

Project **Uitbouw bg, dakterras en opbouw**

Woestduinstraat 7-9, te Amsterdam

Opdrachtgever **5.1, 2, e**
 Architect Linq vastgoed adviseurs
 Onderdeel Statische berekening

Projectnummer **240381**

Datum 18 juni 2024

Aantal pagina's 160

Opgesteld door **5.1, 2, e**

5.1, 2, e

Gecontroleerd door ir. **5.1, 2, e**

5.1, 2, e

revisie	datum	omschrijving	door
A	02-07-2024	Afmeting dakterras	5.1, 2, e
B	29-07-2024	Dakterras	P. U.

INHOUDSOPGAVE

1	Algemene gegevens	4
1.1	Projectbeschrijving	4
1.1.1	Brandwerendheid.....	8
1.2	Geldende voorschriften	9
1.3	Gevolgklasse, betrouwbaarheidsklasse en belastingfactoren	10
1.3.1	Rekenwaarden van belastingen (STR/GEO) (Groep B).....	10
1.3.2	Rekenwaarden van belastingen bruikbaarheidsgrenstoestand	11
1.4	Materialen	12
1.4.1	Beton.....	12
1.4.2	Staal	12
1.4.3	Hout.....	12
1.4.4	Kalkzandsteen	12
1.4.5	Metselwerk.....	12
1.5	Bijbehorende documenten	13
1.5.1	Tekeningen constructief.....	13
1.5.2	Tekeningen bouwkundig.....	13
1.5.3	Geotechnische documenten	13
2	Overzicht belastingen	14
2.1	Algemeen.....	14
2.2	Windbelasting	17
3	Houtconstructie	18
3.1	Controle balklaag zoldervloer	18
3.1.1	Ter plaats van verdiepingsvloer.....	19
3.1.2	Ter plaatse van dakterras.....	21
3.2	Controle trapgat 3 ^e verdiepingsvloer.....	23
3.3	Onderslag onder kozijn opbouw.....	37
3.4	Controle balklaag bestaand plat.....	40
3.4.1	Vlieringsvloer	42
3.5	Nieuw trapgat naar vlieringsvloer.....	44
3.6	Balklaag plat dak uitbouw met sedum	58
3.7	Balklaag plat dak uitbouw dakterras	60
3.8	HSB-wand stijlen uitbouw.....	62
3.9	Stabiliteit HSB-wanden uitbouw.....	65
3.10	HSB-wand stijlen dakkapel.....	66

Project Woestduinstraat 7-9
Projectnummer 240381
Revisie B



3.11	Dakkapel.....	69
4	Staalconstructie	85
4.1	Doorbraak achtergevel	85
4.1.1	Stutconstructie.....	103
5	Betonconstructie.....	104
5.1	Overzicht fundering	104
5.2	Uitvoer beton.....	105
5.3	Indicatief paaladvies.....	139
6	Gewichtsberekening	153
6.1	Controle bestaande fundering	153
6.2	Gelijkwaardigheid volgens artikel 4.7 van de omgevingswet.....	154
6.3	Vergelijkingsberekening ontwerp belasting	155
6.4	Archiefonderzoek volgens NEN 8707 artikel 6.2.....	156
6.5	Visuele inspectie buitenzijde volgens NEN 8707 artikel 6.4.2	158
6.6	Zakkingsgegevens	159
6.7	Grondwatergegevens	160

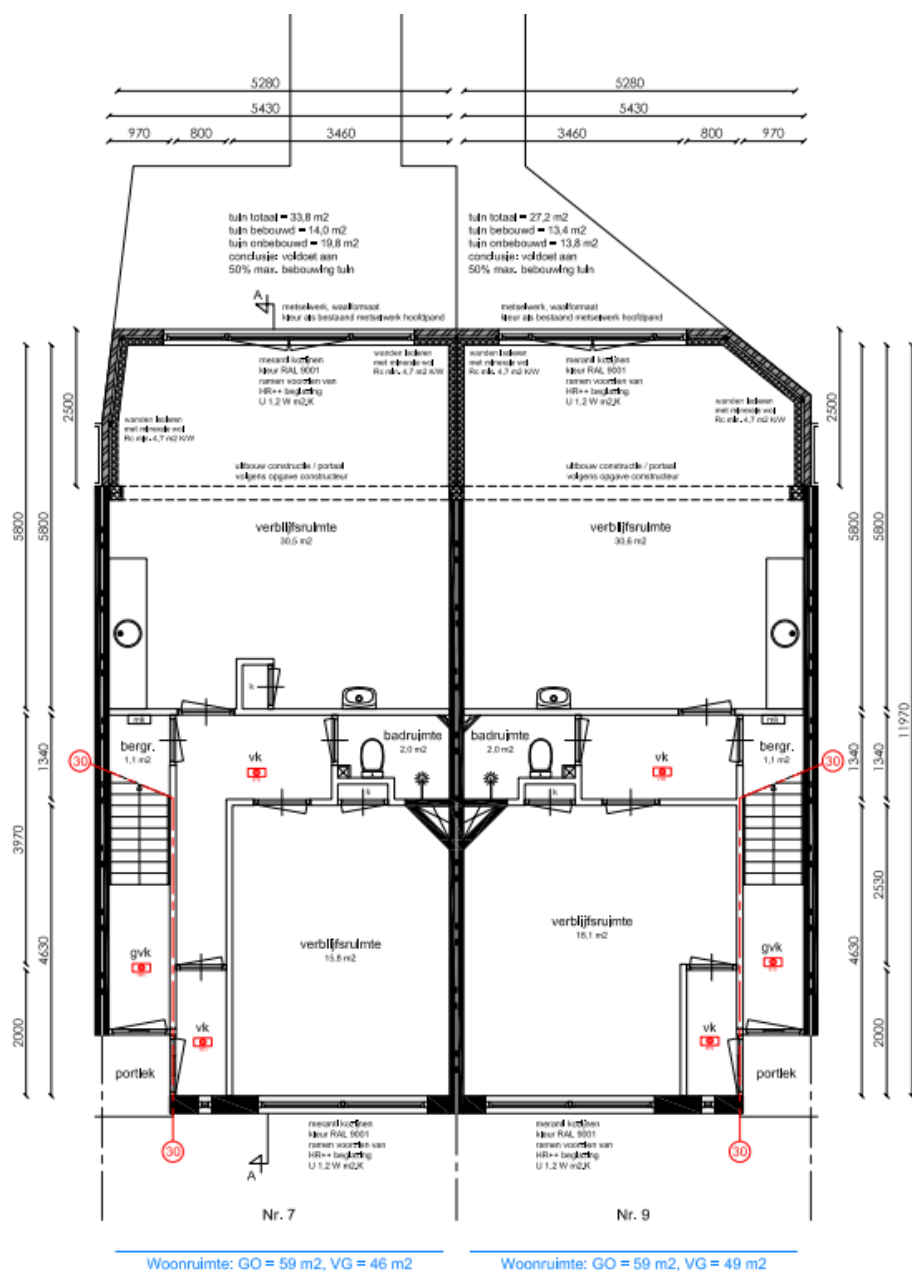
1 ALGEMENE GEGEVENS

1.1 Projectbeschrijving

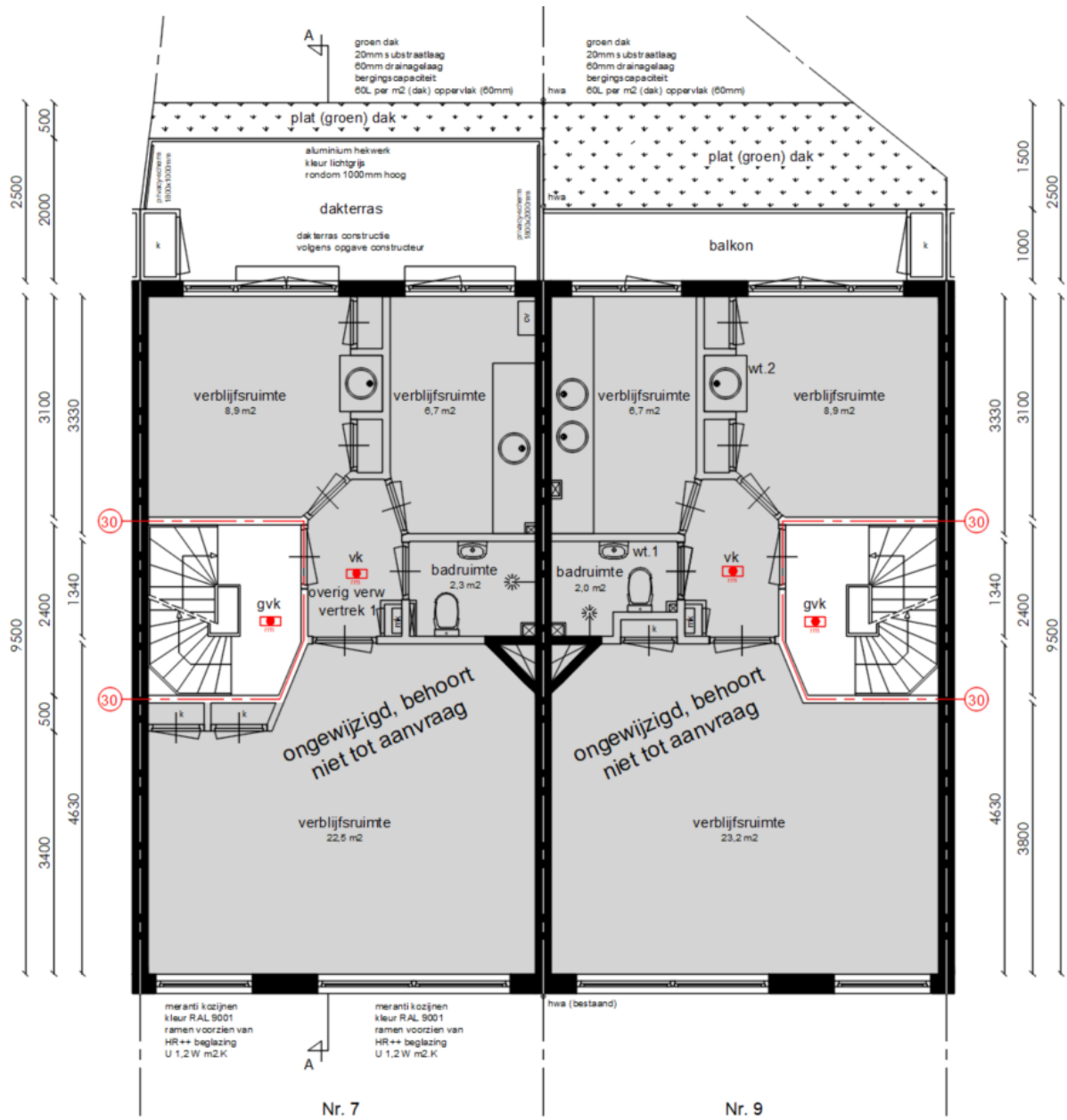
Dit rapport behandelt de constructieve berekening voor de volgende constructieve onderdelen:

- Uitbouw begane grond
- Doorbraak achtergevel
- Dakopbouw
- Dakterras
- Gewichtsberekening belastingtoename

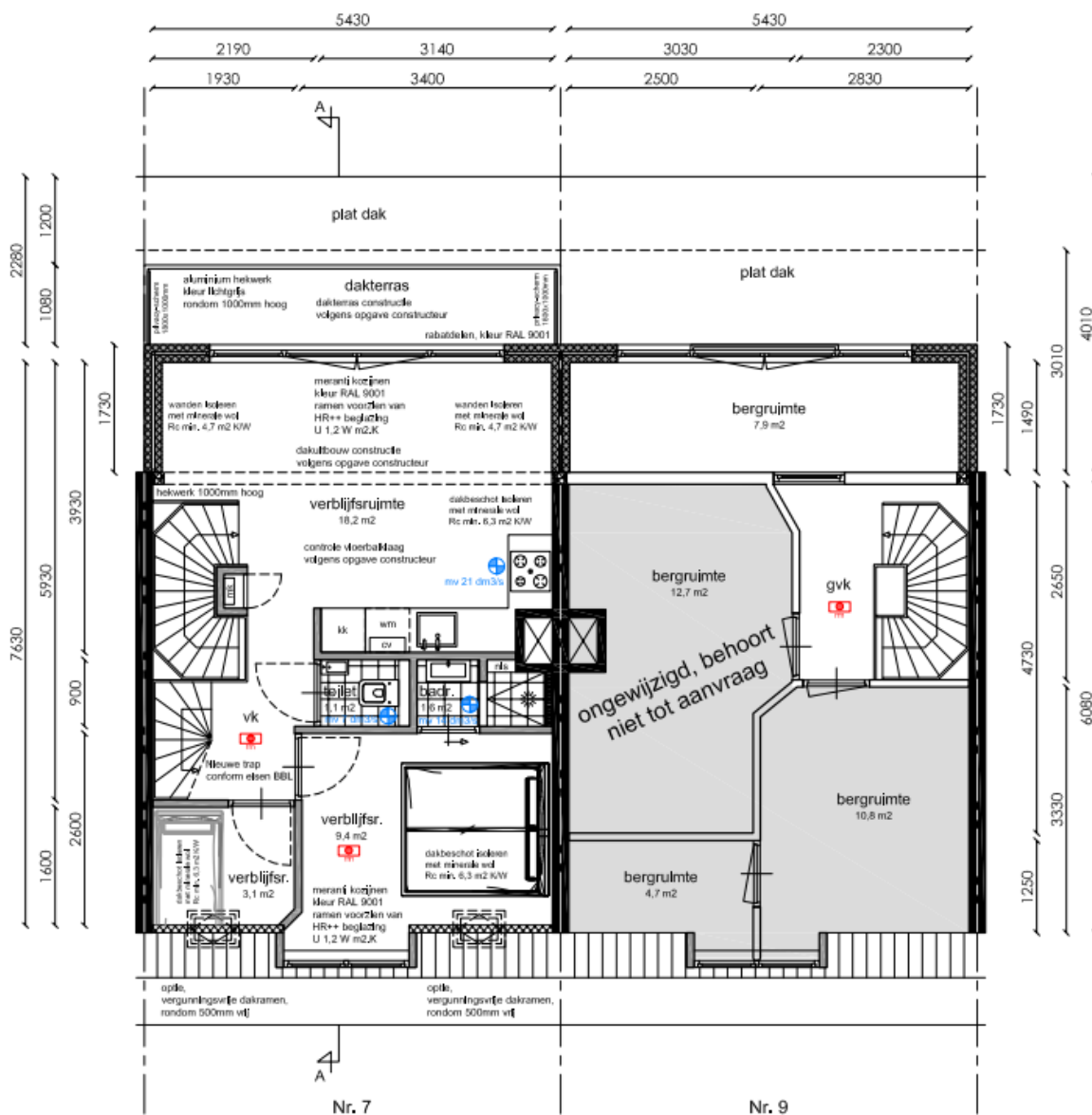
Deze constructieve onderdelen worden uitgevoerd voor de twee panden aan de Woestduinstraat 7-9 te Amsterdam.



Nieuwe situatie begane grond



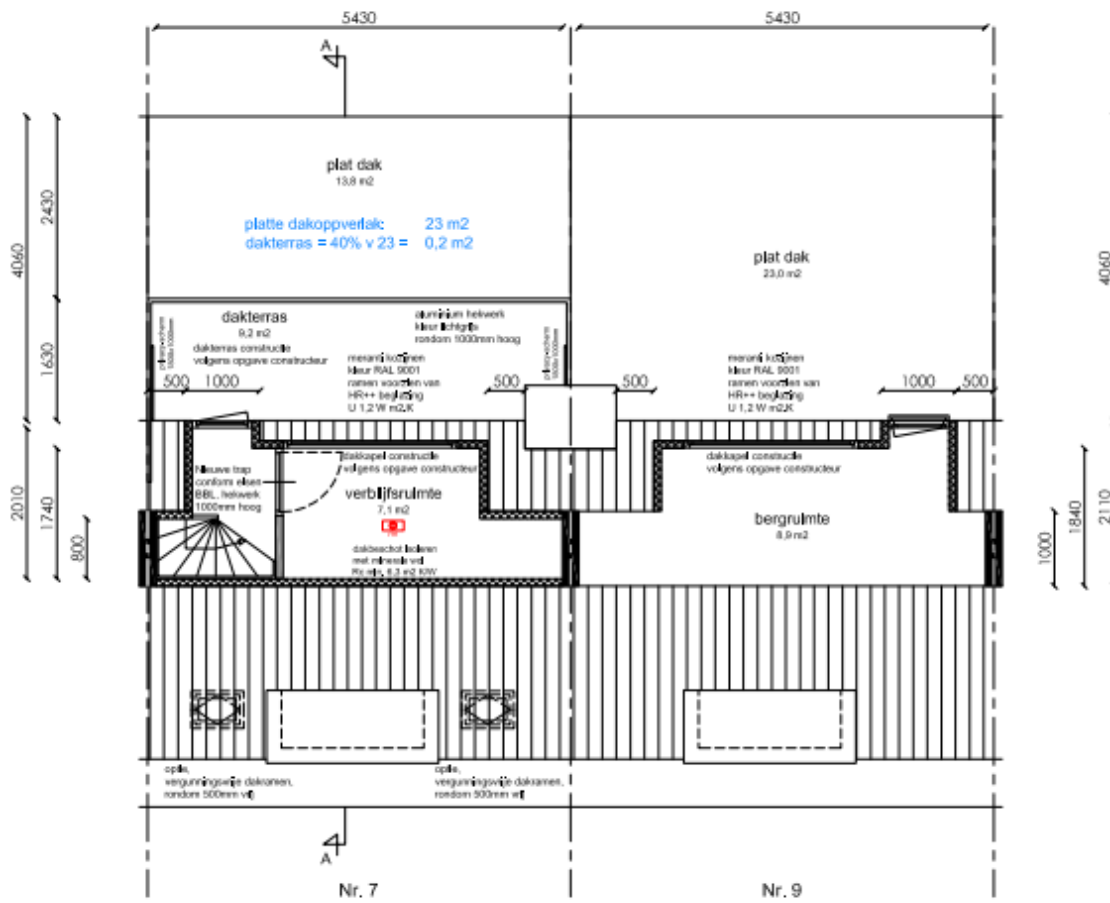
Plat dak uitbouw nieuwe situatie



Woonruimte: GO = 52 m², VG = 38 m²

Zolderverdieping

Nieuwe situatie 3^e verdiepingsvloer



Vliering

Nieuwe situatie Vlieringvloer

Project Woestduinstraat 7-9
Projectnummer 240381
Revisie B



1.1.1 Brandwerendheid

Voor het in stand houden van de beschermde vluchtroutes geldt een minimale eis aan de constructie van 30 min.

De door het bouwbesluit gestelde minimale eisen aan de hoofddraagconstructie zijn:

hoogste vloer met een verblijfsgebied : 12 m
functie : Wonen
reductie toegestaan? : Nee

Brandwerendheid (hoofddraagconstructie) : 60 min

Deze brandwerendheid wordt bereikt door de constructie brandwerend te omkleden / schilderen / betongevulde profielen (met wapening) toe te passen.

In brandwerende scheidingen toegepaste constructie onderdelen dienen minimaal een brandwerendheid te hebben die overeenkomt met de eisen gesteld aan deze brandwerende scheiding.

Project Woestduinstraat 7-9

Projectnummer 240381

Revisie B



1.2 Geldende voorschriften

Eurocode 0: Grondslagen

NEN-EN 1990 Grondslagen van het constructief ontwerp

Eurocode 1: Belastingen op constructies

NEN-EN 1991-1-1 Volumieke gewichten, eigen gewicht, opgelegde belastingen

NEN-EN 1991-1-2 Belastingen bij brand

NEN-EN 1991-1-3 Sneeuwbelastingen

NEN-EN 1991-1-4 Windbelastingen

NEN-EN 1991-1-5 Thermische belastingen

NEN-EN 1991-1-7 Buitengewone belastingen

Eurocode 2: Betonconstructies

NEN-EN 1992-1-1 Algemene regels en regels voor gebouwen

NEN-EN 1992-1-2 Ontwerp en berekening van betonconstructies bij brand

Eurocode 3: Staalconstructies

NEN-EN 1993-1-1 Algemene regels en regels voor gebouwen

NEN-EN 1993-1-2 Staalconstructies bij brand

Eurocode 4: Staal- betonconstructies

NEN-EN 1994-1-1 Algemene regels en regels voor gebouwen

NEN-EN 1994-1-2 Staal- betonconstructies bij brand

Eurocode 5: Houtconstructies

NEN-EN 1995-1-1 Algemene regels en regels voor gebouwen

NEN-EN 1995-1-2 Houtconstructies bij brand

Eurocode 6: Constructies van metselwerk

NEN-EN 1996-1-1 Algemene regels voor constructies van gewapend en ongewapend metselwerk

NEN-EN 1996-1-2 Ontwerp en berekening van metselwerkconstructies bij brand

Eurocode 7: Geotechnisch ontwerp

NEN-EN 1997-1 Algemene regels

Bij alle voorschriften worden de laatste versies van de Nationale Bijlage (NB) gehanteerd.

Project Woestduinstraat 7-9
 Projectnummer 240381
 Revisie B



1.3 Gevolgklasse, betrouwbaarheidsklasse en belastingfactoren

Ontwerplevensduur 50 jaar
 Ontwerplevensduurklasse 3
 Gevolgklasse CC2
 Betrouwbaarheidsklasse RC2

Belastingcategoriegrenzen en Ψ -factoren

Belasting	Ψ_0	Ψ_1	Ψ_2
Voorgescreven belastingen in gebouwen, categorie			
Categorie A: woon- en verblijfsruimtes	0,4	0,5	0,3
Categorie B: kantoorruimtes	0,5	0,5	0,3
Categorie C: bijeenkomstruimtes	0,6/0,4	0,7	0,6
Categorie D: winkelfuncties	0,4	0,7	0,6
Categorie E: opslagruimtes	1,0	0,9	0,8
Categorie F: verkeersruimte, voertuiggewicht ≤ 30 kN	0,7	0,7	0,6
Categorie G: verkeersruimte, 30 kN < voertuiggewicht ≤ 160 kN	0,7	0,5	0,3
Categorie H: Daken	0	0	0
Sneeuwbelasting	0	0,2	0
Windbelasting	0	0,2	0
Temperatuur (geen brand)	0	0,5	0

1.3.1 Rekenwaarden van belastingen (STR/GEO) (Groep B)

Blijvende en tijdelijke ontwerpsituaties	Blijvende belastingen		Overheersend veranderlijke belasting	Veranderlijke belastingen gelijktijdig	
	Ongunstig	Gunstig		Belangrijkste	Andere
(verg. 6.10a)	$1,35 G_{k,j,sup}$	$0,9 G_{k,j,inf}$			$1,5 \Psi_{0,i} Q_{k,i}$
(verg. 6.10.b)	$1,2 G_{k,j,sup}$	$0,9 G_{k,j,inf}$	$1,5 Q_{k,1}$		$1,5 \Psi_{0,i} Q_{k,i}$

Project Woestduinstraat 7-9

Projectnummer 240381

Revisie B



1.3.2 Rekenwaarden van belastingen bruikbaarheidsgrenstoestand

Combinatie	<i>Blijvende belastingen</i>			<i>Veranderlijke belastingen</i>	
	Ongunstig	Gunstig	<i>Overheersende</i>	Andere	
karacteristiek	$1,0 G_{kj,sup}$	$1,0 G_{kj,inf}$	$1,0 Q_{k,1}$	$1,0 \Psi_{0,i} Q_{k,i}$	

Project Woestduinstraat 7-9

Projectnummer 240381

Revisie B



1.4 Materialen

1.4.1 Beton

Betonkwaliteit	In het werk gestort	:	C 28/35
	Prefab	:	C 35/45
Betonstaalkwaliteit		:	B500 B/C
Milieuklasse	Funderingsbalken	:	XC 2 / XF 1
	Poeren	:	XC 1 / XS 1 / XC 2
	Kolommen	:	XC 2 / XS 2
	Prefab beton	:	XC 3 / XS 3
	Vloeren (binnen)	:	XC 1
	Vloeren (buiten)	:	XD 1 / XF 1
	Vloeren (vloestofdicht)	:	XC 4 / XD 3 / XA 1
	Wanden	:	XD 2 / XF 2

1.4.2 Staal

Staal kwaliteit IPE, HE-profielen		:	S235JRG2
Staal kwaliteit buizen	gelast	:	S355JRH
	warmgewalst	:	S355J2H
Staal kwaliteit kokers	koudgevormd	:	S275J0H
	warmgewalst	:	S275J2H
Staal kwaliteit geïntegreerde liggers		:	S355J2G3
Boutkwaliteit		:	8.8 Thermisch verzinkt
Ankerkwaliteit		:	4.6 Gerolde draad, met haak, tenzij anders vermeld

1.4.3 Hout

Houtkwaliteit		:	C 18/24 (bestaand/nieuw)
---------------	--	---	--------------------------

1.4.4 Kalkzandsteen

Steenkwaliteit		:	CS12/16/20/35
Morteltype		:	Lijmmortel

1.4.5 Metselwerk

Steenkwaliteit		:	Rode baksteen
Druksterkte (rekenwaarde)		:	2,0 N/mm ²

Project Woestduinstraat 7-9

Projectnummer 240381

Revisie B



1.5 Bijbehorende documenten

1.5.1 Tekeningen constructief

240381-01 uitbouw, bg, uitbouw en opbouw

18-06-2024

1.5.2 Tekeningen bouwkundig

Tekeningen architect Linq vastgoed adviseurs

10-05-2024

1.5.3 Geotechnische documenten

Volgt

2 OVERZICHT BELASTINGEN

2.1 Algemeen

			kN/m ²
plat dak	g _k	dakhout en dakbalken	0,35
		plafond	0,15
		dakbedekking	0,10
		isolatie	0,05
			0,65
	q _k	ψ ₀ = 0,00	extreem 1,00
schuin dak	g _k	dakhout en gordingen	0,25
		plafond	0,15
		panne n	0,40
		<u>projectie</u>	0,80
	α = 0,0 °		
	q _k	ψ ₀ = 0,00	extreem 0,00
zolder	g _k	vloerhout en vloerbalken	0,25
		plafond	0,15
		afwerking	0,20
			0,60
		q _k	ψ ₀ = 0,40
badkamer	g _k	vloerhout en vloerbalken	0,35
		plafond	0,15
		afwerking	1,00
			1,50
		q _k	ψ ₀ = 0,40
plat dak sedum	g _k	vloerhout en vloerbalken	0,35
		plafond	0,15
		afwerking	0,20
		sedum	2,00
			2,70
	q _k	ψ ₀ = 0,40	extreem 1,75 scheidingswande n 0,50
4e verdieping	g _k	vloerhout en vloerbalken	0,35
		plafond	0,15
		afwerking	0,20

Project Woestduinstraat 7-9
 Projectnummer 240381
 Revisie B



					0,70
	q_k	$\psi_0 = 0,40$	extreem scheidingswande n	1,75 0,50	
3e verdieping	g_k	vloerhout en vloerbalken plafond afwerking		0,35 0,15 0,20	0,70
	q_k	$\psi_0 = 0,40$	extreem scheidingswande n	1,75 0,50	
2e verdieping	g_k	vloerhout en vloerbalken plafond afwerking		0,35 0,15 0,20	0,70
	q_k	$\psi_0 = 0,40$	extreem scheidingswande n	1,75 0,50	
1e verdieping	g_k	vloerhout en vloerbalken plafond afwerking		0,35 0,15 0,20	0,70
	q_k	$\psi_0 = 0,40$	extreem scheidingswande n	1,75 0,50	
begane grond	g_k	vloerhout en vloerbalken plafond afwerking		0,35 0,15 0,20	0,70
	q_k	$\psi_0 = 0,40$	extreem scheidingswande n	1,75 0,50	
dakterras	g_k	vloerhout en vloerbalken plafond afwerking		0,35 0,15 0,40	0,90
	q_k	$\psi_0 = 0,40$	extreem	2,50	
d=220 baksteen	g_k			4,00	

Project Woestduinstraat 7-9

Projectnummer 240381

Revisie B

The logo for IRg, consisting of the letters 'IRg' in a white, sans-serif font on a dark green rectangular background.

hsb wand	g _k	0,50
gevelafwerking	g _k	0,50
kozijnen	g _k	0,50

Project Woestduinstraat 7-9
 Projectnummer 240381
 Revisie B



2.2 Windbelasting

Winddrukken en windkrachten

versie 2023-01

invoergegevens

gebouwhoogte	h	12 m
loodrecht op windrichting	b	9,5 m
parallel aan windrichting	d	11,3 m
	h/d	1,06
windgebied (I, II, III):		2
Bebouwd, Onbebouwd, Kust:		B
ontwerplevensduur	t	50 jaar
waarschijnlijkheidsfactor	C_{prob}	1,00 -
fundamentele basiswindsnelheid	$V_{b,o}$	27,0 m/s
basiswindsnelheid	V_b	27,0 m/s
ruwheidsfactor	C_{rz}	0,71 -
	Z_o	0,5 m
	Z_{min}	7 m
factor ruwheidslengte	k_r	0,22 -
gemiddelde windsnelheid	$V_{m(z)}$	19,2 m/s
turbulentie intensiteit	L_v	0,31

resultaten

extreme stuwdruk	$q_p(z_e)$	0,73 kN/m ²
Zone D		0,80
Zone E		-0,50
drukcoefficient (zone D+E)	C_{pe}	1,30
winddruk op buitenzijde	w_e	0,96 kN/m ²
bouwwerkfactor	$C_s C_d$	1
reductiefactor (EN1991-1-4)		0,85
windbelasting	$q_{p,k}$	0,81 kN/m ²

Project Woestduinstraat 7-9

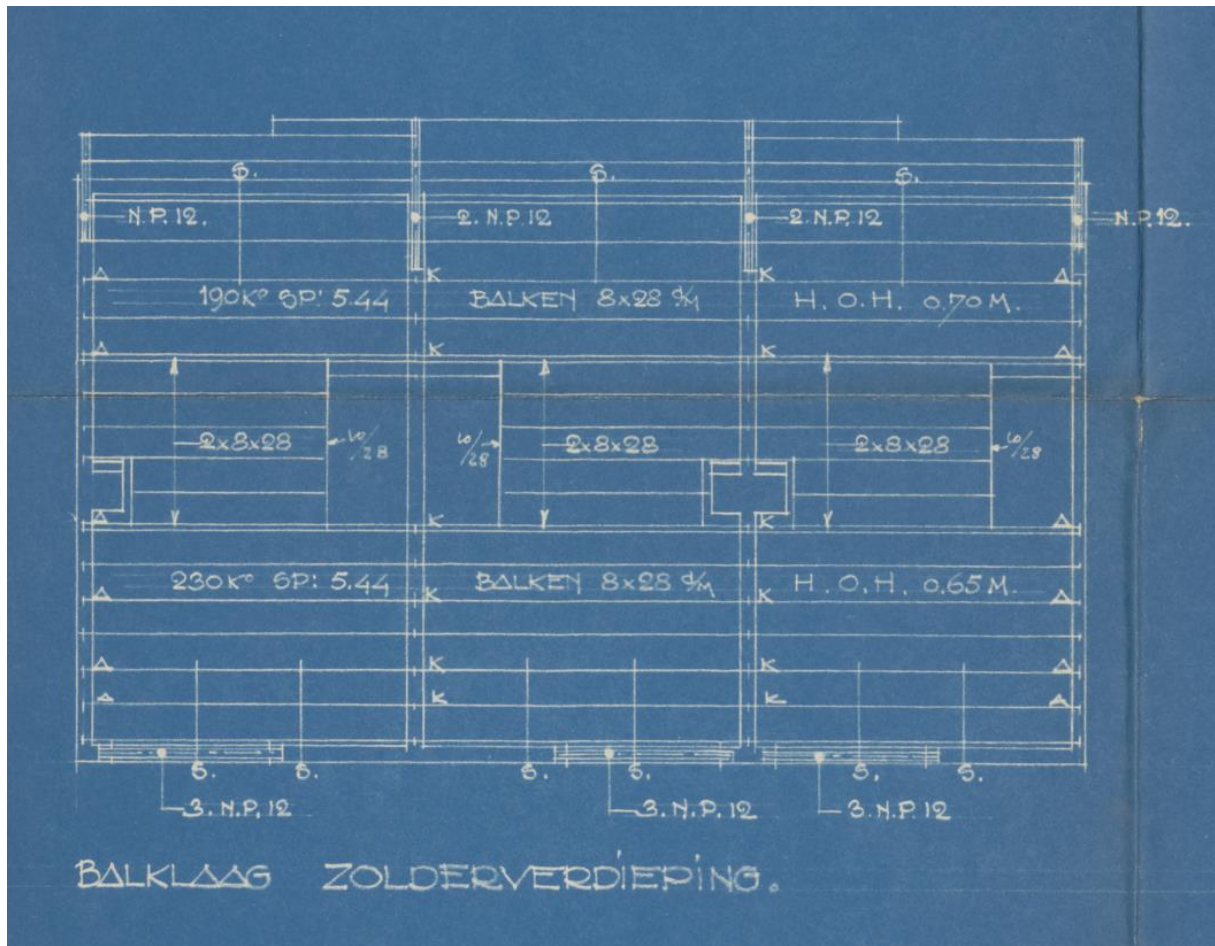
Projectnummer 240381

Revisie B



3 HOUTCONSTRUCTIE

3.1 Controle balklaag zoldervloer



Project Woestduinstraat 7-9

Projectnummer 240381

Revisie B



3.1.1 Ter plaats van verdiepingsvloer

**Bestaande houten balklaag 80*280 hoh. 700 voldoet niet. Verstijven met 1x22*280. **: maten uit archief dien in het werk gecontroleerd te worden.

**Technosoft Construct release
2024**

17 jun

Datum : 17/06/2024
Eenheden : kN/m/rad

Toegepaste normen volgens Eurocode met Nederlandse NB

Belastingen	NEN-EN 1990:2002	C2:2010,A1:2019	NB:2019 (nl)
	NEN-EN 1991-1-1:2002	C1/C11:2019	NB:2019 (nl)
Hout	NEN-EN 1995-1-1:2005	A1:2011,C1:2006	NB:2013 (nl)
	NEN-EN 14080:2013		

Balklaag berekening. (H)

Algemene gegevens

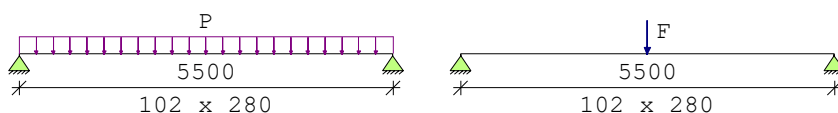
B x H	[mm] : 102 x 280	Sterkteklasse	:	C18
Overspanning	[mm] : 5500	Klimaatklasse	:	I
Opleglengte	[mm] : 100	Referentie periode [j]	:	50
H.o.h. afstand	[mm] : 700	Min. eigenfreq. [Hz]	:	3
Beschot sterkteklasse:	C24			
Dikte beschot	[mm] : 12	$E_{0,mean} \times I$ [Nm ² /m]	:	1584

Permanente belastingen G_{rep}

EG balklaag	:	0.35
Extra belasting	:	0.35+
Totaal [kN/m ²]	:	0.70

Veranderlijke belastingen

$Q_k + P_{wanden}$ [kN/m ²]	:	2.25 =	1.75 +	0.50
Ψ_0 [-]	:	0.40		
Ψ_2 [-]	:	0.30		
Q_k [kN]	:	2.00		
Q_k oppervlak [m ²]	:	0.05 x 0.05		
Reductiefactor	:	0.90		



Belastingfactoren (NEN-EN 1990)

Formule 6.10a: γ_G : 1.35 γ_Q : 1.50

Formule 6.10b: $\xi\gamma_G$: 1.20 γ_Q : 1.50

Partiële factor (Tabel 2.3 NEN-EN 1995-1-1)

γ_M [-]: 1.30

Meegenomen combinaties in de berekening : k_{mod} [-] b_{ef} [mm] $k_{c,90,q}$

$k_{c,90,F}$

* Permanent (G_{rep})	0.60	102	
* Perm. + q-last (6.10a) ($G_{rep} + Q_k$)	0.80	102	1.00
* Perm. + q-last (6.10b) ($G_{rep} + Q_k$)	0.80	102	1.00

Project Woestduinstraat 7-9

Projectnummer 240381

Revisie B



* Perm. + puntlast (6.10a) ($G_{rep} + Q_k$) 0.80 102 1.00
1.00

* Perm. + puntlast (6.10b) ($G_{rep} + Q_k$) 0.80 102 1.00
1.00

Resultaten (maatgevende combinaties) eis u.c.

Perm + qlast(6.10b) frm(6.11) $\sigma_{m,y,d} = 8.37 < 11.08$ [N/mm²] 0.76

Perm + qlast(6.10b) frm(6.13) $\tau_{v,d} = 0.42 < 2.09$ [N/mm²] 0.20

Perm + qlast(6.10b) frm(6.3) $\sigma_{c,90,q,d} / (k_{c,90,q} * f_{c,90,d}) +$
 $\sigma_{c,90,F,d} / (k_{c,90,F} * f_{c,90,d}) < 1.00$
 $= 0.79 / 1.35 + 0.00 / 1.35 = 0.58$

Verdeelde belasting $u_{bij} = 15.27 < 16.50$ [mm] 0.93

Verdeelde belasting $u_{net,fin} = 18.75 < 22.00$ [mm] 0.85

Project Woestduinstraat 7-9
 Projectnummer 240381
 Revisie B



3.1.2 Ter plaatse van dakterras

****Bestaande houten balklaag 80*280 hoh. 700 voldoet niet. Verstijven met 2x22*280. **: maten uit archief dien in het werk gecontroleerd te worden.**

**Technosoft Construct release
 2024**

17 jun

Datum : 17/06/2024
 Eenheden : kN/m/rad

Toegepaste normen volgens Eurocode met Nederlandse NB

Belastingen	NEN-EN 1990:2002	C2:2010,A1:2019	NB:2019 (nl)
	NEN-EN 1991-1-1:2002	C1/C11:2019	NB:2019 (nl)
Hout	NEN-EN 1995-1-1:2005	A1:2011,C1:2006	NB:2013 (nl)
	NEN-EN 14080:2013		

Balklaag berekening. (H)

Algemene gegevens

B x H	[mm] : 144 x 250	Sterkteklasse	:	C20
Overspanning	[mm] : 5500	Klimaatklasse	:	I
Oplegglengte	[mm] : 100	Referentie periode [j]	:	50
H.o.h. afstand	[mm] : 680	Min. eigenfreq. [Hz]	:	3
Beschot sterkteklasse:	C24			
Dikte beschot	[mm] : 12	$E_{0,mean} \times I$	[Nm ² /m] :	1584

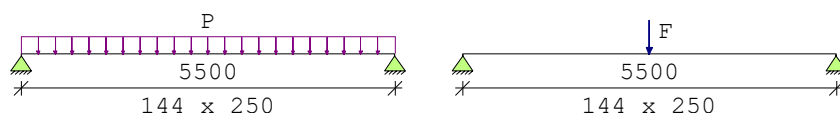
Permanente belastingen

G_{rep}

EG balklaag	:	0.35
Extra belasting	:	0.55+
Totaal [kN/m ²]	:	0.90

Veranderlijke belastingen

$q_k + P_{wanden}$	[kN/m ²]	:	2.50 =	2.50 +	0.00
Ψ_0	[-]	:	0.40		
Ψ_2	[-]	:	0.30		
Q_k	[kN]	:	2.00		
Q_k oppervlak	[m ²]	:	0.05 x 0.05		
Reductiefactor	:		0.88		



Belastingfactoren (NEN-EN 1990)

Formule 6.10a:	γ_G :	1.35	γ_Q :	1.50
Formule 6.10b:	$\xi\gamma_G$:	1.20	γ_Q :	1.50

Partiële factor (Tabel 2.3 NEN-EN 1995-1-1)

γ_M [-]: 1.30

Meegenomen combinaties in de berekening : k_{mod} [-] b_{ef} [mm] $k_{c,90,q}$
 $k_{c,90,F}$

Project Woestduinstraat 7-9

Projectnummer 240381

Revisie B



* Permanent	(G _{rep})	0.60	144	
* Perm. + q-last (6.10a)	(G _{rep} + Q _k)	0.80	144	1.00
* Perm. + q-last (6.10b)	(G _{rep} + Q _k)	0.80	144	1.00
* Perm. + puntlast (6.10a)	(G _{rep} + Q _k)	0.80	144	1.00
1.00				
* Perm. + puntlast (6.10b)	(G _{rep} + Q _k)	0.80	144	1.00
1.00				

Resultaten (maatgevende combinaties)

eis

u.c.

Perm + qlast(6.10b) frm(6.11)	$\sigma_{m,y,d}$	= 8.28 < 12.31 [N/mm ²]	0.67
Perm + qlast(6.10b) frm(6.13)	$\tau_{v,d}$	= 0.37 < 2.22 [N/mm ²]	0.17
Perm + qlast(6.10b) frm(6.3)	$\sigma_{c,90,q,d} / (k_{c,90,q} * f_{c,90,d}) +$ $\sigma_{c,90,F,d} / (k_{c,90,F} * f_{c,90,d})$	< 1.00 = 0.62 / 1.42 + 0.00 / 1.42 = 0.44	
Verdeelde belasting	u_{bij}	= 15.87 < 16.50 [mm]	0.96
Verdeelde belasting	$u_{net,fin}$	= 19.97 < 22.00 [mm]	0.91

Project Woestduinstraat 7-9

Projectnummer 240381

Revisie B



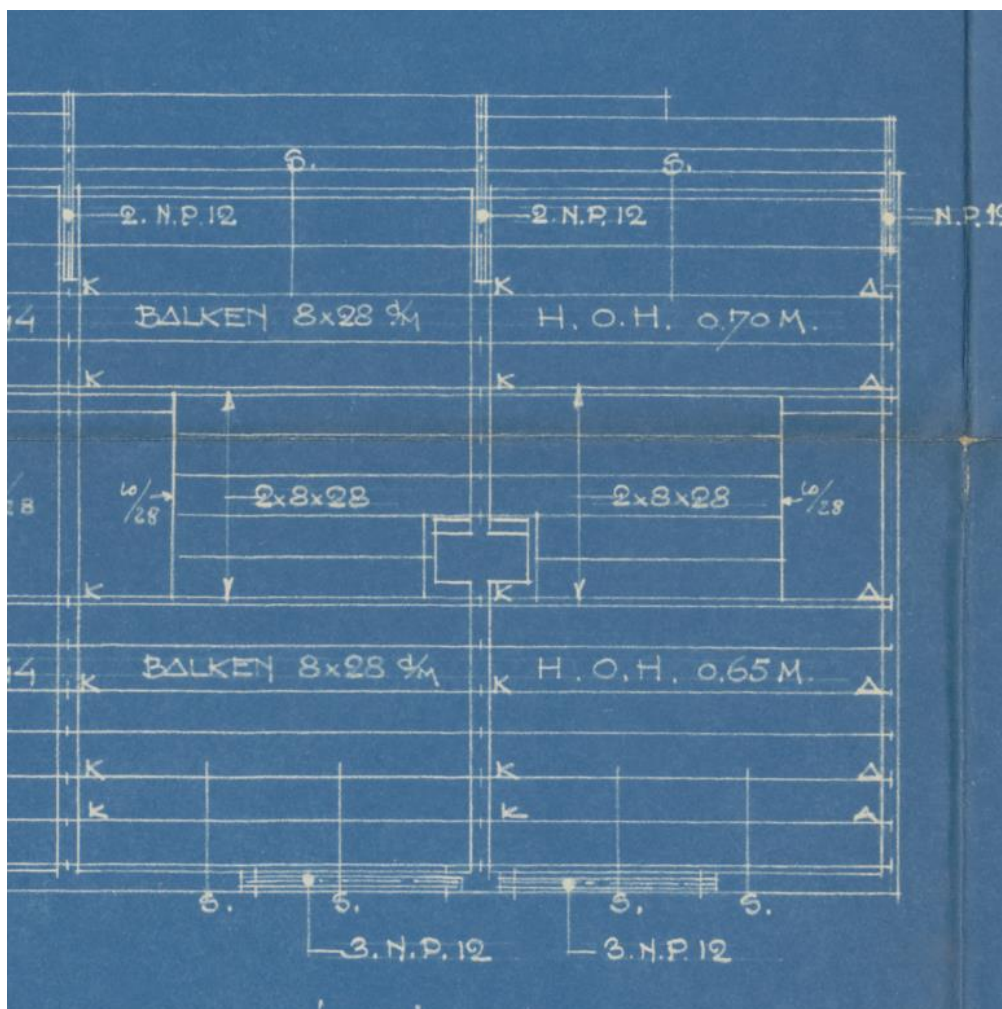
3.2 Controle trapgat 3^e verdiepingsvloer

q8

	ψ_0	breedte	lengte	kN/m ²	kN/m ¹		kN/m ²	kN/m ¹
3e verdieping	1	0,65	0,50	0,70	<u>0,23</u>	extr.	2,25	<u>0,73</u>
				$G_k =$	0,2		$q_k =$	0,7

q9

	ψ_0	breedte	lengte	kN/m ²	kN/m ¹		kN/m ²	kN/m ¹
3e verdieping	1	0,50	4,20	0,70	<u>1,47</u>	extr.	2,25	<u>4,73</u>
				$G_k =$	1,5		$q_k =$	4,7



Bestaande raveelbalken dubbel uitgevoerd 2x80*280 en raveling 100*280.

Bestaand trapgat voldoet. Maten uit archief dienen in het werk gecontroleerd te worden.

Project Woestduinstraat 7-9

Projectnummer 240381

Revisie B



Technosoft Raamwerken release 6.80

18 jun 2024

Constructeur.: KB
Dimensies....: kN;m;rad (tenzij anders aangegeven)
Datum.....: 18/06/2024

Belastingbreedte.: 1.000
Rekenmodel.....: 2e-orde-elastisch.
Theorieën voor de bepaling van de krachtsverdeling:
1) Uiterste grenstoestand:
Geometrisch niet lineair alle staven.
Fysisch lineair alle staven.
2) Gebruiksgrenstoestand:
Lineaire-elasticiteitstheorie

Maximum aantal iteraties.....: 50
Max.deellengte kolommen/wanden: 0.500 Max.deellengte balken/vloeren: 0.500
Max. X-verplaatsing in UGT....: 0.500 Max. Z-verplaatsing in UGT....: 0.250

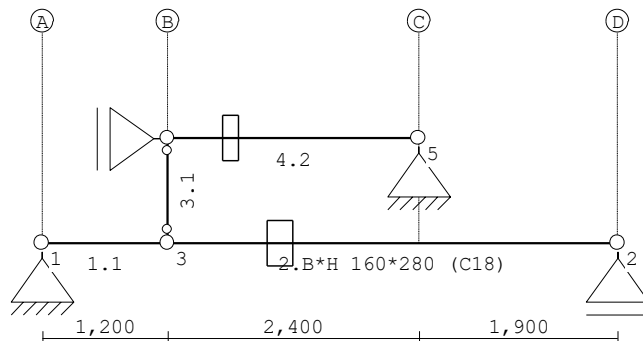
Gunstige werking van de permanente belasting wordt automatisch verwerkt.

Belastingfactoren zijn bepaald conform NEN 8700:2011+A1:2020
Tabel A1.2(B) en (C): Factoren bij verbouw.
Factoren ten behoeve van Bouwbesluit 2003 of daarvoor.

Toegepaste normen volgens Eurocode met Nederlandse NB

Belastingen	NEN-EN 1990:2002	C2:2010,A1:2019	NB:2019 (nl)
	NEN-EN 1991-1-1:2002	C1/C11:2019	NB:2019 (nl)
	NEN 8700:2011	A1:2020	
Hout	NEN-EN 1995-1-1:2005	A1:2011,C1:2006	NB:2013 (nl)

GEOMETRIE



STRAMIENLIJNEN

Nr.	Naam	X	Z-min	Z-max
1	A	0.000	0.000	1.000
2	B	1.200	0.000	1.000
3	C	3.600	0.000	1.000
4	D	5.500	0.000	1.000

MATERIALEN

Mt	Kwaliteit	E-modulus [N/mm ²]	S.G.	S.G.verhoogd	Pois.	Uitz. coëff
1	C18	9000	3.2	3.8	1.00	5.0000e-06

Bij de bepaling v.h. e.g. van houten staven is de S.G.verhoogd toegepast.

Project Woestduinstraat 7-9

Projectnummer 240381

Revisie B



Project.....:

Onderdeel.....:

PROFIELEN [mm]

Prof.	Omschrijving	Materiaal	Oppervlak	Traagheid	Vormf.
1	B*H 160*280	1:C18	4.4800e+04	2.9269e+08	0.00
2	B*H 100*280	1:C18	2.8000e+04	1.8293e+08	0.00

PROFIELEN vervolg [mm]

Prof.	Staaftype	Breedte	Hoogte	e	Type	b1	h1	b2	h2
1	0:Normaal	160	280	140.0	0:RH				
2	0:Normaal	100	280	140.0	0:RH				

PROFIELVORMEN [mm]

1 B*H 160*280



2 B*H 100*280



KNOPEN

Knoop	X	Z
1	0.000	0.000
2	5.500	0.000
3	1.200	0.000
4	1.200	1.000
5	3.600	1.000

STAVEN

St.	ki	kj	Profiel	Aansl.i	Aansl.j	Lengte	Opm.
1	1	3	1:B*H 160*280	NDM	NDM	1.200	
2	3	2	1:B*H 160*280	NDM	NDM	4.300	
3	3	4	1:B*H 160*280	ND-	ND-	1.000	
4	4	5	2:B*H 100*280	NDM	NDM	2.400	

VASTE STEUNPUNTEN

Nr.	knoop	Kode	XZR 1=vast 0=vrij	Hoek
1	1	110		0.00
2	2	010		0.00
3	4	100		0.00
4	5	110		0.00

BELASTINGGENERATIE ALGEMEEN.

Betrouwbaarheidsklasse.....: 2 Referentieperiode.....: 50
Gebouwdiepte.....: 0.00 Gebouwhoogte.....: 1.00
Niveau aansl.terrein.....: 0.00 E.g. scheid.w. [kN/m2]: 0.00

STAAFTYPEN

Type	staven
1:Vloer.	: 1,2,4
4:Wand / kolom.	: 3

Project Woestduinstraat 7-9

Projectnummer 240381

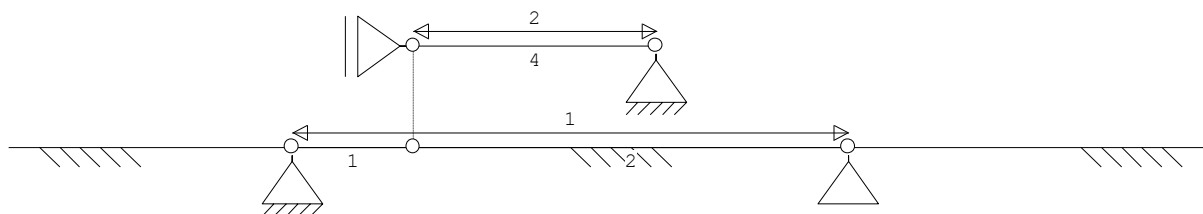
Revisie B



Project.....:
Onderdeel.....:

LASTVELDEN

Veranderlijke belastingen door personen



LASTVELDEN

Nr	StAAF	Tabel	Klasse-Gebruiksfunctie	Verd.	q_k	Q_k	F_t / F_{t0}
1	1-2	6.2	A-Vloeren	0	-1.75	-3.00	1.00
2	4-4	6.2	A-Vloeren	0	-1.75	-3.00	1.00

BELASTINGGEVALLEN

B.G.	Omschrijving	Type
1	Permanente belasting EGZ=-1.00	1
2	Ver. bel. pers. ed. (q_k)	2
g	3 Ver. bel. pers. ed. (Q_k)	3

g = gegeneerd belastinggeval

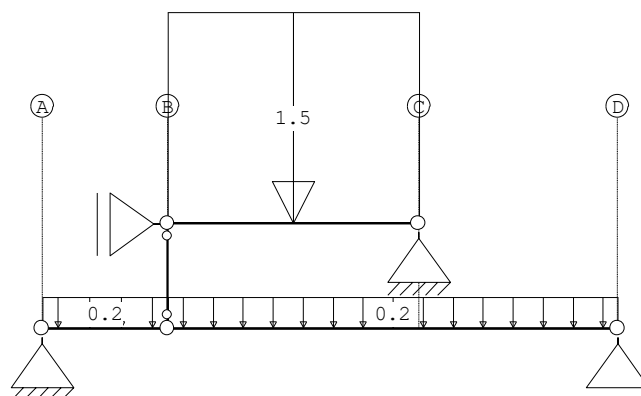
BELASTINGGEVALLEN vervolg

B.G.	Omschrijving	Belastingduurklasse
1	Permanente belasting	Blijvend
2	Ver. bel. pers. ed. (q_k)	Middellang
3	Ver. bel. pers. ed. (Q_k)	Middellang

BELASTINGEN

B.G.:1 Permanente belasting

Eigen gewicht van alle staven is meegenomen in berekening. Richting:↓



Project Woestduinstraat 7-9

Projectnummer 240381

Revisie B



Project.....:
Onderdeel.....:

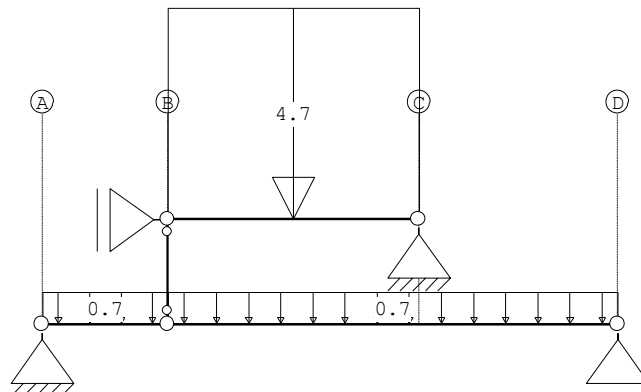
STAAFBELASTINGEN

B.G:1 Permanente belasting

StAAF	Type	q1/p/m	q2	A	B	Ψ_0	Ψ_1	Ψ_2
1	3:QZgeProj.	-0.20	-0.20	0.000	0.000			
2	3:QZgeProj.	-0.20	-0.20	0.000	0.000			
4	3:QZgeProj.	-1.50	-1.50	0.000	0.000			

BELASTINGEN

B.G:2 Ver. bel. pers. ed. (q_k)



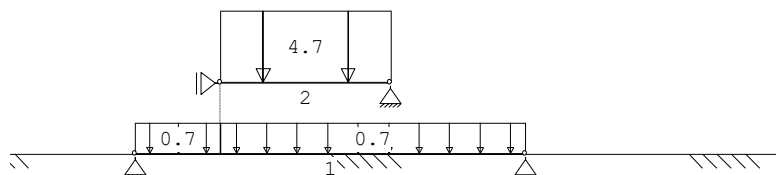
STAAFBELASTINGEN

B.G:2 Ver. bel. pers. ed. (q_k)

StAAF	Type	q1/p/m	q2	A	B	Ψ_0	Ψ_1	Ψ_2
1	3:QZgeProj.	-0.70	-0.70	0.000	0.000	0.40	0.50	0.30
2	3:QZgeProj.	-0.70	-0.70	0.000	0.000	0.40	0.50	0.30
4	3:QZgeProj.	-4.70	-4.70	0.000	0.000	0.40	0.50	0.30

SITUATIES BELAST/ONBELAST

B.G:2 Ver. bel. pers. ed. (q_k)



SITUATIES BELAST/ONBELAST

Belastingtype: q_k

Nr Lastvelden belast	Lastvelden onbelast
1 1,2	

Project Woestduinstraat 7-9

Projectnummer 240381

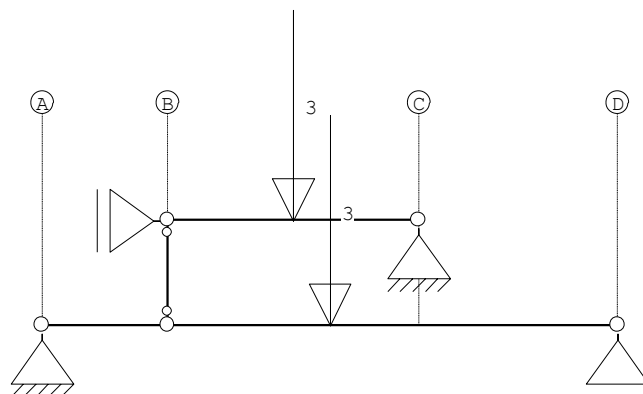
Revisie B



Project.....:
Onderdeel.....:

BELASTINGEN

B.G:3 Ver. bel. pers. ed. (Q_k)



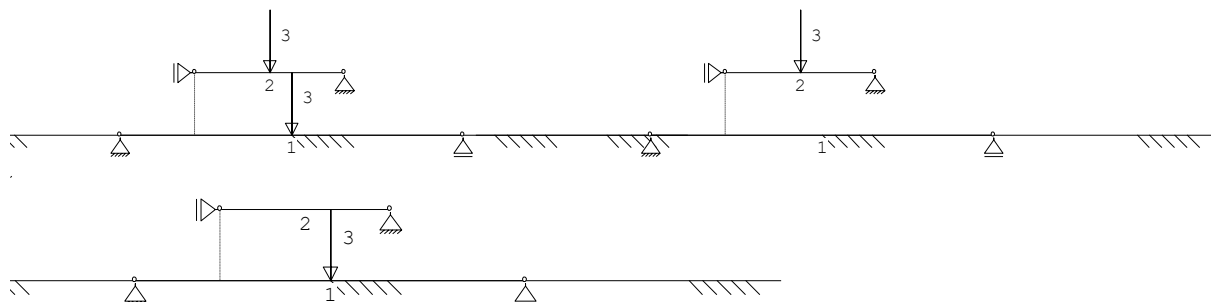
STAAFBELASTINGEN

B.G:3 Ver. bel. pers. ed. (Q_k)

Staaftype	Type	q1/p/m	q2	A	B	ψ_0	ψ_1	ψ_2
2	10:PZGeproj.	-3.00		1.550		0.40	0.50	0.30
4	10:PZGeproj.	-3.00		1.200		0.40	0.50	0.30

SITUATIES BELAST/ONBELAST

B.G:3 Ver. bel. pers. ed. (Q_k)



SITUATIES BELAST/ONBELAST

Belastingtype: Q_k

Nr Lastvelden belast	Lastvelden onbelast
1 1,2	
2 2	1
3 1	2

BEREKENINGSTATUS

B.C.	Iteratie	Status
1	3	Nauwkeurigheid bereikt
2	3	Nauwkeurigheid bereikt
3	3	Nauwkeurigheid bereikt
4	3	Nauwkeurigheid bereikt
5	3	Nauwkeurigheid bereikt
6	3	Nauwkeurigheid bereikt
7	3	Nauwkeurigheid bereikt
8	3	Nauwkeurigheid bereikt

Project Woestduinstraat 7-9

Projectnummer 240381

Revisie B



Project.....:

Onderdeel.....:

BEREKENINGSTATUS

B.C.	Iteratie	Status
9	3	Nauwkeurigheid bereikt
10	3	Nauwkeurigheid bereikt
11	1	Lineaire berekening
12	1	Lineaire berekening
13	1	Lineaire berekening
14	1	Lineaire berekening
15	1	Lineaire berekening
16	1	Lineaire berekening
17	1	Lineaire berekening
18	1	Lineaire berekening
19	1	Lineaire berekening

BELASTINGCOMBINATIES

BC	Type
1	Fund. 1.20 $G_{k,1}$
2	Fund. 0.90 $G_{k,1}$
3	Fund. 1.20 $G_{k,1}$ + 1.30 ψ_0 $Q_{k,2}$
4	Fund. 1.20 $G_{k,1}$ + 1.30 ψ_0 $Q_{k,3}$
5	Fund. 1.15 $G_{k,1}$ + 1.30 $Q_{k,2}$
6	Fund. 1.15 $G_{k,1}$ + 1.30 $Q_{k,3}$
7	Fund. 0.90 $G_{k,1}$ + 1.30 $Q_{k,2}$
8	Fund. 0.90 $G_{k,1}$ + 1.30 ψ_0 $Q_{k,2}$
9	Fund. 0.90 $G_{k,1}$ + 1.30 ψ_0 $Q_{k,3}$
10	Fund. 0.90 $G_{k,1}$ + 1.30 $Q_{k,3}$
11	Kar. 1.00 $G_{k,1}$ + 1.00 $Q_{k,2}$
12	Kar. 1.00 $G_{k,1}$ + 1.00 $Q_{k,3}$
13	Quas. 1.00 $G_{k,1}$
14	Quas. 1.00 $G_{k,1}$ + 1.00 ψ_2 $Q_{k,2}$
15	Quas. 1.00 $G_{k,1}$ + 1.00 ψ_2 $Q_{k,3}$
16	Freq. 1.00 $G_{k,1}$
17	Freq. 1.00 $G_{k,1}$ + 1.00 ψ_1 $Q_{k,2}$
18	Freq. 1.00 $G_{k,1}$ + 1.00 ψ_1 $Q_{k,3}$
19	Blij. 1.00 $G_{k,1}$

GUNSTIGE WERKING PERMANENTE BELASTINGEN

BC Staven met gunstige werking

- 1 Geen
- 2 Alle staven de factor:0.90
- 3 Geen
- 4 Geen
- 5 Geen
- 6 Geen
- 7 Alle staven de factor:0.90
- 8 Alle staven de factor:0.90
- 9 Alle staven de factor:0.90
- 10 Alle staven de factor:0.90

Project Woestduinstraat 7-9

Projectnummer 240381

Revisie B



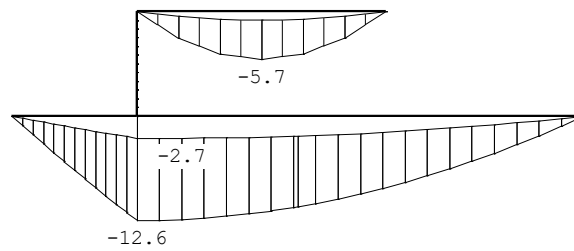
Project.....:
Onderdeel.....:

OMHULLENDE VAN DE FUNDAMENTELE COMBINATIES

MOMENTEN

2e orde

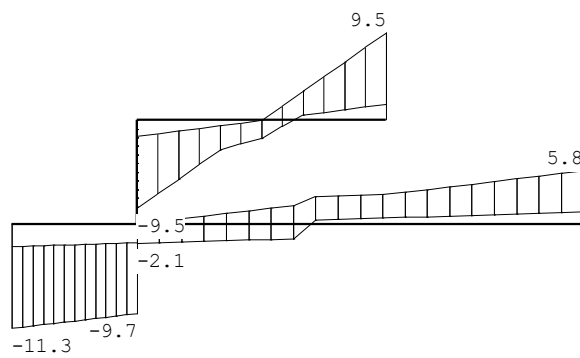
Fundamentele combinatie



DWARSKRACHTEN

2e orde

Fundamentele combinatie



Project Woestduinstraat 7-9

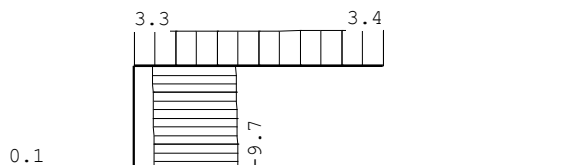
Projectnummer 240381

Revisie B



Project.....:
Onderdeel.....:

NORMAALKRACHTEN 2e orde Fundamentele combinatie

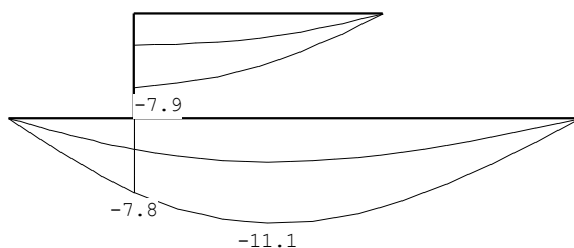


REACTIES 2e orde Fundamentele combinatie

Kn.	X-min	X-max	Z-min	Z-max	M-min	M-max
1	0.00	0.00	2.40	11.29		
2			1.33	5.80		
4	-3.35	-0.15				
5	0.15	3.35	1.74	9.57		

OMHULLENDE VAN DE KARAKTERISTIEKE COMBINATIES

VERPLAATSINGEN 1e orde [mm] Karakteristieke combinatie



REACTIES 1e orde Karakteristieke combinatie

Kn.	X-min	X-max	Z-min	Z-max	M-min	M-max
1	0.00	0.00	3.84	9.00		
2			1.81	4.64		
4	0.00	0.00				
5	0.00	0.00	1.93	7.57		

MATERIAALGEGEVENS

Mt	Kwaliteit	$f_{m,y,k}$ [N/mm ²]	ρ_k [kg/m ³]	ρ_{mean} [kg/m ³]	$f_{t,0,k}$ [N/mm ²]	$f_{t,90,k}$ [N/mm ²]	$f_{c,0,k}$ [N/mm ²]	$f_{c,90,k}$ [N/mm ²]	$f_{v,k}$ [N/mm ²]
1	C18	18	320	380	10.0	0.4	18.0	2.2	3.4

MATERIAALGEGEVENS (vervolg)

Mt	Kwaliteit	G_{mean} [N/mm ²]	$E_{0,05}$ [N/mm ²]	$E_{90,mean}$ [N/mm ²]	$E_{0,mean}$ [N/mm ²]	Klimaatklasse	k_{def}	$E_{0,mean,fin}$ [N/mm ²]
1	C18	560	6000	300	9000	I	0.60	5625

KIPSTABILITEIT

Staafl	Plts. aangr.	1 sys.	Kipsteunafstanden [m]
1-2	1.0*h	boven:	5.50 0;1,2;4,3
		onder:	5.50 0;1,2;4,3

Project Woestduinstraat 7-9

Projectnummer 240381

Revisie B



Project.....:
Onderdeel.....:

KIPSTABILITEIT

Staf	Plts. aangr.	l sys. [m]	Kipsteunafstanden [m]
3	1.0*h	boven:	1.00 0;1.000
			onder:
4	1.0*h	boven:	2.40 0;2.400
			onder:

STABILITEIT

Stf	b _{gem} [mm]	h _{gem} [mm]	l _{sys} [mm]	l _{buc,y/z} [mm]	λ _y	λ _z	λ _{rel,y/z}	β _c	k _y	k _z	k _{c,y}	k _{c,z}	
1	160	280	1200	nvt 5500	68.0	119.1	1.186	2.076	0.2	1.292	2.833	0.554	0.210
2	160	280	4300	nvt 5500	68.0	119.1	1.186	2.076	0.2	1.292	2.833	0.554	0.210
3	160	280	1000	nvt 1000	12.4	21.7	0.216	0.377	0.2	0.515	0.579	1.018	0.982
4	100	280	2400	nvt 2400	29.7	83.1	0.518	1.449	0.2	0.656	1.665	0.945	0.402

STABILITEIT (vervolg)

Staf	positie [mm]	l _{ef,y} [mm]	σ _{my,crit} [N/mm ²]	λ _{rel,my}	k _{crit,y}
1	1200	1640	260.91	0.26	1.00
2	0	4430	96.59	0.43	1.00
3	250	1560	274.29	0.26	1.00
4	1199	2720	61.45	0.54	1.00

TOETSING SPANNINGEN

Staf		BC / Sit.	5 / 1	UC frm(6.17)	0.54
Staf	1	BC / Sit.	5 / 1	UC frm(6.23)	0.54
Staf	2	BC / Sit.	5 / 1	UC frm(6.24)	0.02
Staf	3	BC / Sit.	5 / 1	UC frm(6.17)	0.41
Staf	4	BC / Sit.	5 / 1		

TOETSING DOORBUIGING

Stf	Soort	Mtg	l _{sys} [mm]	Overstek i j	BC	Sit	u _{bij} [mm]	Toelaatbaar [mm]	u _{fin,net} [mm]	Toelaatbaar [mm]		
1	Vloer	db	5500	Nee Nee	14	1	-7.9	-16.5	0.003	-10.2	-22.0	0.004
2	Vloer	db	5500	Nee Nee	14	1	-11.2	-16.5	0.003	-14.6	-22.0	0.004
4	Vloer	ss	2400	Nee Nee	14	1	-7.9	-14.4	2*0.003	-10.3	-19.2	2*0.004

TOETSING DOORBUIGING (vervolg)

Stf	Soort	Mtg	l _{sys} [mm]	Overstek i j	Zeeg [mm]	BC	Sit	u _{inst} [mm]	Toelaatbaar [mm]	
1	Vloer	db	5500	Nee Nee	0.0	11	1	-7.8	-22.0	0.004
2	Vloer	db	5500	Nee Nee	0.0	11	1	-11.1	-22.0	0.004
4	Vloer	ss	2400	Nee Nee	0.0	11	1	-7.9	-19.2	2*0.004

Project Woestduinstraat 7-9

Projectnummer 240381

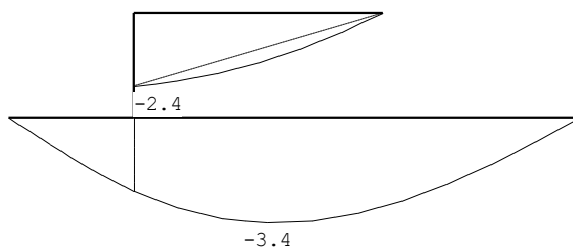
Revisie B



Project.....:
Onderdeel.....:

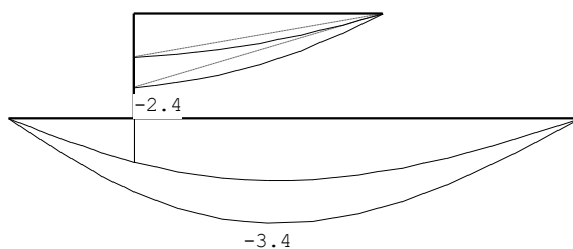
VERVORMINGEN w1

Blijvende combinatie



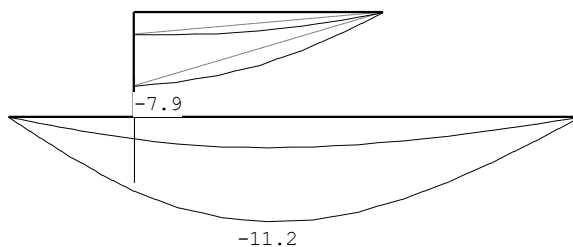
VERVORMINGEN w2

Quasi-blijvende combinatie



VERVORMINGEN w_{bij}

Karakteristieke combinatie



Project Woestduinstraat 7-9

Projectnummer 240381

Revisie B

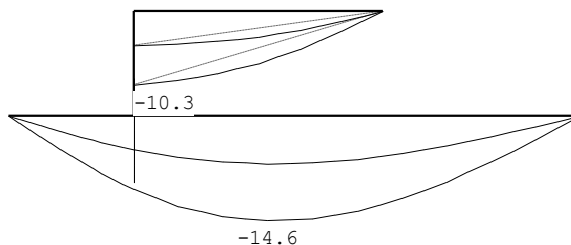


Project.....:

Onderdeel.....:

VERVORMINGEN W_{max}

Karakteristieke combinatie



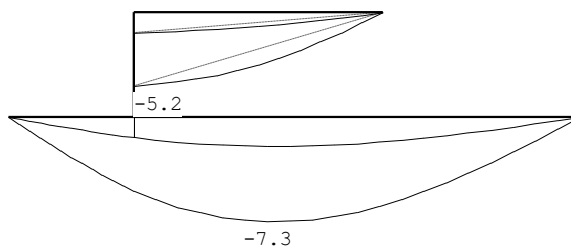
DOORBUIGINGEN

Karakteristieke combinatie

Nr.	staven	Zijde	positie	l_{rep}	w_1	w_2	W_{bij}	W_{tot}	w_c	W_{max}	
			[m]	[mm]	[mm]	[mm]	[mm][lrep/]	[mm]	[mm]	[mm][lrep/]	
1	1-2	Neg.	2.490	5500	-3.4	-3.4	-11.2	491	-14.6	-14.6	377
3	4	Neg.	1.200	2400	-0.4	-0.5	-1.7	1405	-2.1	-2.1	1127
3	4	Pos.	/	4800	2.4	2.4	7.9	608	10.3	10.3	467

VERVORMINGEN W_{bij}

Frequente combinatie



Project Woestduinstraat 7-9

Projectnummer 240381

Revisie B

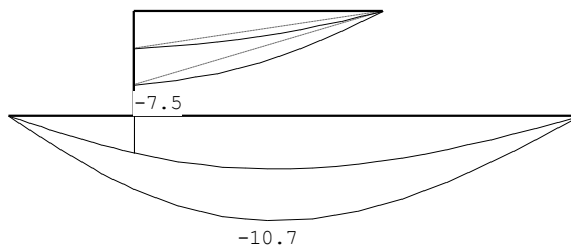


Project.....:

Onderdeel.....:

VERVORMINGEN W_{max}

Frequente combinatie



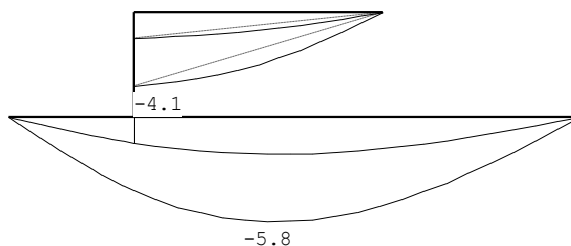
DOORBUIGINGEN

Frequente combinatie

Nr.	staven	Zijde	positie	l_{rep}	w_1	w_2	W_{bij}	W_{tot}	w_c	W_{max}	
			[m]	[mm]	[mm]	[mm]	[mm][lrep/]	[mm]	[mm]	[mm][lrep/]	
1	1-2	Neg.	2.490	5500	-3.4	-3.4	-7.3	752	-10.7	-10.7	514
3	4	Neg.	1.200	2400	-0.4	-0.5	-1.1	2198	-1.5	-1.5	1586
3	4	Pos.	/	4800	2.4	2.4	5.2	931	7.5	7.5	638

VERVORMINGEN W_{bij}

Quasi-blijvende combinatie



Project Woestduinstraat 7-9

Projectnummer 240381

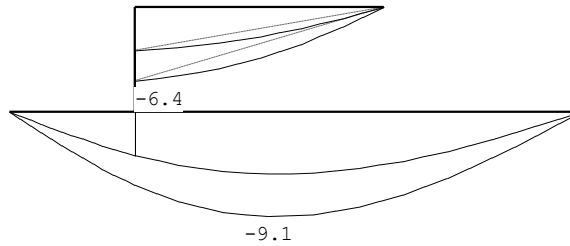
Revisie B



Project.....:
Onderdeel.....:

VERVORMINGEN W_{max}

Quasi-blijvende combinatie



DOORBUIGINGEN

Quasi-blijvende combinatie

Nr.	staven	Zijde	positie	l_{rep}	w_1	w_2	w_{bij}	w_{tot}	w_c	w_{max}	
			[m]	[mm]	[mm]	[mm]	[mm][lrep/]	[mm]	[mm]	[mm][lrep/]	
1	1-2	Neg.	2.490	5500	-3.4	-3.4	-5.8	955	-9.1	-9.1	601
3	4	Neg.	1.200	2400	-0.4	-0.5	-0.8	2840	-1.3	-1.3	1894
3	4	Pos.	/	4800	2.4	2.4	4.1	1183	6.4	6.4	747

Project Woestduinstraat 7-9

Projectnummer 240381

Revisie B



3.3 Onderslag onder kozijn opbouw

q7

	ψ_0	breedte	lengte	kN/m ²	kN/m ¹		kN/m ²	kN/m ¹
3e verdieping	1	0,65	1,00	0,70	0,46	extr.	2,25	1,46
hsb wand		1,00	2,60	0,50	1,30			
gevelafwerking		1,00	2,60	0,50	1,30			
				$G_k =$	3,1		$q_k =$	1,5

Toepassen 3x75*275 (C24).

Project Woestduinstraat 7-9
 Projectnummer 240381
 Revisie B



**Technosoft Construct release
 2024**

17 jun

Datum : 17/06/2024
 Eenheden : kN/m/rad
 Bestand : G:\.shortcut-targets-by-id\
 0ByYUb81WrbDqYlpOSXRzaHdIV0E\Projecten\2024\240381\
 Houtconstructie\balklagen.cnw

Toegepaste normen volgens Eurocode met Nederlandse NB

Belastingen	NEN-EN 1990:2002	C2:2010,A1:2019	NB:2019 (nl)
	NEN-EN 1991-1-1:2002	C1/C11:2019	NB:2019 (nl)
Hout	NEN-EN 1995-1-1:2005	A1:2011,C1:2006	NB:2013 (nl)
	NEN-EN 14080:2013		

Berekening willekeurige staaf. (H)

Algemene gegevens

B x H	[mm] : 225 x 275	Referentie periode [j]:	50
l_{sys}	[mm] : 5500		
$l_{buc,y}$	[mm] : 5500	Toelaatbare doorbuiging	
$l_{buc,z}$	[mm] : 5500	Bijkomend [* 1] :	0.003
Plaats kipsteun	: Bovenkant		
Steunpunt links	: Rol	Eind [* 1] :	0.004
Steunpunt rechts	: Scharnier		
Sterkteklasse	: C24	Klimaatklasse :	I

Belastingen

	Permanent	Veranderlijk
q_z [kN/m] :	-3.10	-1.50
Ψ_0 [-] :		0.40
Ψ_2 [-] :		0.30
F_z [kN] :	0.00	-3.00
Vanaf links [mm] :	2000	
N_x [kN] :	0.00	0.00
$M_{y,links}$ [kNm] :	0.00	0.00
$M_{y,rechts}$ [kNm] :	0.00	0.00



Belastingfactoren (NEN-EN 1990)

Formule 6.10a:	γ_G : 1.35	γ_Q : 1.50
Formule 6.10b:	$\xi\gamma_G$: 1.20	γ_Q : 1.50
Permanent:	γ_G : 1.35	

Partiële factor (Tabel 2.3 NEN-EN 1995-1-1)

$\gamma_M [-]$: 1.30

Project Woestduinstraat 7-9

Projectnummer 240381

Revisie B



Stabiliteit

1.Toetsing knikstabiliteit volgens par. 6.3.2. is n.v.t.:
- geen axiale druk aangebracht op de staaf.

2.Factoren t.b.v. toetsing kipstabiliteit volgens par. 6.3.3.:

Fundamentele combinatie (6.10a):

$\kappa_{crit,y}$ [-] : 1.00 frm(6.34)

Fundamentele combinatie (6.10b):

$\kappa_{crit,y}$ [-] : 1.00 frm(6.34)

Fundamentele combinatie (6.10a) frm(6.11) u.c. 0.50

Normaalkracht [kN]	0.0	$\sigma_{c,0,d}$	[N/mm ²]	0.00		
Dwarskracht [kN]	-15.1	$\tau_{v,d}$	[N/mm ²]	0.37		
Moment [kNm]	-21.1	$\sigma_{m,y,d}$	[N/mm ²]	7.43		
$f_{m,y,d}$ [N/mm ²]	14.8	$f_{c,0,d}$	[N/mm ²]	12.92	b_{ef}	225 [mm]
frm(6.13a)						
$f_{t,0,d}$ [N/mm ²]	8.9	$f_{v,d}$	[N/mm ²]	2.46	k_{mod}	0.80 [-]
tab(3.1)						

Fundamentele combinatie (6.10b) frm(6.11) u.c. 0.65

Normaalkracht [kN]	0.0	$\sigma_{c,0,d}$	[N/mm ²]	0.00		
Dwarskracht [kN]	-19.3	$\tau_{v,d}$	[N/mm ²]	0.47		
Moment [kNm]	-27.3	$\sigma_{m,y,d}$	[N/mm ²]	9.63		
$f_{m,y,d}$ [N/mm ²]	14.8	$f_{c,0,d}$	[N/mm ²]	12.92	b_{ef}	225 [mm]
frm(6.13a)						
$f_{t,0,d}$ [N/mm ²]	8.9	$f_{v,d}$	[N/mm ²]	2.46	k_{mod}	0.80 [-]
tab(3.1)						

Permanente combinatie (6.10a) frm(6.11) u.c. 0.50

Normaalkracht [kN]	0.0	$\sigma_{c,0,d}$	[N/mm ²]	0.00		
Dwarskracht [kN]	11.5	$\tau_{v,d}$	[N/mm ²]	0.28		
Moment [kNm]	-15.8	$\sigma_{m,y,d}$	[N/mm ²]	5.58		
$f_{m,y,d}$ [N/mm ²]	11.1	$f_{c,0,d}$	[N/mm ²]	9.69	b_{ef}	225 [mm]
frm(6.13a)						
$f_{t,0,d}$ [N/mm ²]	6.7	$f_{v,d}$	[N/mm ²]	1.85	k_{mod}	0.60 [-]
tab(3.1)						

Doorbuiging u.c.

u_{bij}	=	12.66	<	16.50	[mm]	0.77
$u_{net,fin}$	=	21.27	<	22.00	[mm]	0.97

Project Woestduinstraat 7-9
 Projectnummer 240381
 Revisie B



3.4 Controle balklaag bestand plat

Bestaande balklaag 80*250 hoh. 650mm voldoet niet. Verstijven met 2x32*250 (C24).

**Technosoft Construct release
 2024**

17 jun

Datum : 17/06/2024
 Eenheden : kN/m/rad

Toegepaste normen volgens Eurocode met Nederlandse NB

Belastingen	NEN-EN 1990:2002	C2:2010,A1:2019	NB:2019 (nl)
	NEN-EN 1991-1-1:2002	C1/C11:2019	NB:2019 (nl)
Hout	NEN-EN 1995-1-1:2005	A1:2011,C1:2006	NB:2013 (nl)
	NEN-EN 14080:2013		

Balklaag berekening. (H)

Algemene gegevens

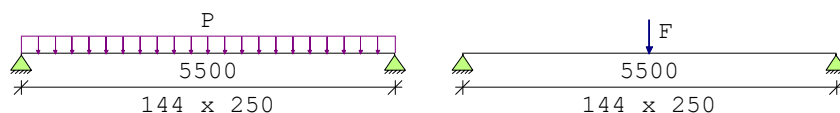
B x H	[mm] : 144 x 250	Sterkteklasse	:	C20
Overspanning	[mm] : 5500	Klimaatklasse	:	I
Opleglengte	[mm] : 100	Referentie periode [j]	:	50
H.o.h. afstand	[mm] : 680	Min. eigenfreq. [Hz]	:	3
Beschot sterkteklasse:	C24			
Dikte beschot	[mm] : 12	$E_{0,mean} \times I$	[Nm ² /m] :	1584

Permanente belastingen G_{rep}

EG balklaag	:	0.35
Extra belasting	:	0.55+
Totaal [kN/m ²]	:	0.90

Veranderlijke belastingen

$Q_k + P_{wanden}$	[kN/m ²] :	2.50 = 2.50 + 0.00
Ψ_0	[-] :	0.40
Ψ_2	[-] :	0.30
Q_k	[kN] :	2.00
Q_k oppervlak	[m ²] :	0.05 x 0.05
Reductiefactor	:	0.88



Belastingfactoren (NEN-EN 1990)

Formule 6.10a:	γ_G :	1.35	γ_Q :	1.50
Formule 6.10b:	$\xi\gamma_G$:	1.20	γ_Q :	1.50

Partiële factor (Tabel 2.3 NEN-EN 1995-1-1)

γ_M [-]: 1.30

Meegenomen combinaties in de berekening :	k_{mod} [-]	b_{ef} [mm]	$k_{c,90,q}$
$k_{c,90,F}$			
* Permanent (G_{rep})	0.60	144	
* Perm. + q-last (6.10a) ($G_{rep} + q_k$)	0.80	144	1.00
* Perm. + q-last (6.10b) ($G_{rep} + q_k$)	0.80	144	1.00

Project Woestduinstraat 7-9

Projectnummer 240381

Revisie B



* Perm. + puntlast (6.10a) ($G_{rep} + Q_k$) 0.80 144 1.00
1.00
* Perm. + puntlast (6.10b) ($G_{rep} + Q_k$) 0.80 144 1.00
1.00

Resultaten (maatgevende combinaties)

			eis	u.c.
Perm + qlast(6.10b) frm(6.11)	$\sigma_{m,y,d}$	= 8.28 < 12.31 [N/mm ²]		0.67
Perm + qlast(6.10b) frm(6.13)	$\tau_{v,d}$	= 0.37 < 2.22 [N/mm ²]		0.17
Perm + qlast(6.10b) frm(6.3)	$\sigma_{c,90,q,d} / (k_{c,90,q} * f_{c,90,d}) +$ $\sigma_{c,90,F,d} / (k_{c,90,F} * f_{c,90,d})$	< 1.00 = 0.62 / 1.42 + 0.00 / 1.42 = 0.44		
Verdeelde belasting	u_{bij}	= 15.87 < 16.50 [mm]		0.96
Verdeelde belasting	$u_{net,fin}$	= 19.97 < 22.00 [mm]		0.91

Project Woestduinstraat 7-9

Projectnummer 240381

Revisie B



3.4.1 Vlieringsvloer

Toepassen balklaag 100*250 hoh. 500 (C24).

**Technosoft Construct release
2024**

18 jun

Datum : 17/06/2024
Eenheden : kN/m/rad
Bestand : G:\.shortcut-targets-by-id\
0ByYUb81WrbDqYlpOSXRzaHdIV0E\Projecten\2024\240381\
Houtconstructie\balklagen.cnw

Toegepaste normen volgens Eurocode met Nederlandse NB

Belastingen	NEN-EN 1990:2002	C2:2010,A1:2019	NB:2019(nl)
	NEN-EN 1991-1-1:2002	C1/C11:2019	NB:2019(nl)
Hout	NEN-EN 1995-1-1:2005	A1:2011,C1:2006	NB:2013(nl)
	NEN-EN 14080:2013		

Balklaag berekening. (H)

Algemene gegevens

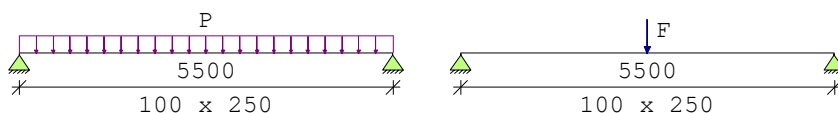
B x H	[mm] : 100 x 250	Sterkteklasse	:	C24
Overspanning	[mm] : 5500	Klimaatklasse	:	I
Opleglengte	[mm] : 100	Referentie periode [j]	:	50
H.o.h. afstand	[mm] : 500	Min. eigenfreq. [Hz]	:	3
Beschot sterkteklasse:	C24			
Dikte beschot	[mm] : 12	$E_{0,mean} \times I$	[Nm ² /m] :	1584

Permanente belastingen G_{rep}

EG balklaag	:	0.35
Extra belasting	:	0.55+
Totaal [kN/m ²]	:	0.90

Veranderlijke belastingen

$Q_k + P_{wanden}$	[kN/m ²] :	2.50 =	2.50 +	0.00
Ψ_0	[-] :	0.40		
Ψ_2	[-] :	0.30		
Q_k	[kN] :	2.00		
Q_k oppervlak	[m ²] :	0.05 x 0.05		
Reductiefactor	:	0.74		



Belastingfactoren (NEN-EN 1990)

Formule 6.10a: γ_G : 1.35 γ_Q : 1.50

Formule 6.10b: $\xi\gamma_G$: 1.20 γ_Q : 1.50

Partiële factor (Tabel 2.3 NEN-EN 1995-1-1)

γ_M [-]: 1.30

Project Woestduinstraat 7-9

Projectnummer 240381

Revisie B



Meegenomen combinaties in de berekening :	k_{mod} [-]	b_{ef} [mm]	$k_{c,90,q}$
$k_{c,90,F}$			
* Permanent (G_{rep})	0.60	100	
* Perm. + q-last (6.10a) ($G_{rep} + Q_k$)	0.80	100	1.00
* Perm. + q-last (6.10b) ($G_{rep} + Q_k$)	0.80	100	1.00
* Perm. + puntlast (6.10a) ($G_{rep} + Q_k$)	0.80	100	1.00
1.00			
* Perm. + puntlast (6.10b) ($G_{rep} + Q_k$)	0.80	100	1.00
1.00			

Resultaten (maatgevende combinaties)

eis

u.c.

Perm + qlast(6.10b) frm(6.11)	$\sigma_{m,y,d} = 8.77 < 14.77$ [N/mm ²]	0.59
Perm + qlast(6.10b) frm(6.13)	$\tau_{v,d} = 0.39 < 2.46$ [N/mm ²]	0.16
Perm + qlast(6.10b) frm(6.3)	$\sigma_{c,90,q,d} / (k_{c,90,q} * f_{c,90,d}) +$ $\sigma_{c,90,F,d} / (k_{c,90,F} * f_{c,90,d}) < 1.00$ $= 0.66 / 1.54 + 0.00 / 1.54 = 0.43$	
Verdeelde belasting	$u_{bij} = 14.51 < 16.50$ [mm]	0.88
Verdeelde belasting	$u_{net,fin} = 18.26 < 22.00$ [mm]	0.83

Project Woestduinstraat 7-9

Projectnummer 240381

Revisie B



3.5 Nieuw trappgat naar vlieringsvloer

q10

	ψ_0	breedte	lengte	kN/m ²	kN/m ¹		kN/m ²	kN/m ¹
4e verdieping	1	0,50	0,50	0,70	<u>0,18</u>	extr.	2,25	<u>0,56</u>
				$G_k =$	0,2		$q_k =$	0,6

q11

	ψ_0	breedte	lengte	kN/m ²	kN/m ¹		kN/m ²	kN/m ¹
4e verdieping	1	0,50	4,00	0,70	<u>1,40</u>	extr.	2,25	<u>4,50</u>
				$G_k =$	1,4		$q_k =$	4,5

Toepassen dubbele raveelbalk 2x100*250 (C24). Toepassen enkele raveling 100*250 (C24).

Project Woestduinstraat 7-9

Projectnummer 240381

Revisie B



Technosoft Raamwerken release 6.80

18 jun 2024

Constructeur.: KB
Dimensies.....: kN;m;rad (tenzij anders aangegeven)
Datum.....: 18/06/2024
Bestand.....: G:\.shortcut-targets-by-id\0ByYU81WrbDqYlpOSXRzaHdIV0E\
Projecten\2024\240381\Houtconstructie\nieuwe trapaveling
vlieringsvloer.rww

Belastingbreedte.: 1.000
Rekenmodel.....: 2e-orde-elastisch.
Theorieën voor de bepaling van de krachtsverdeling:

- 1) Uiterste grenstoestand:
Geometrisch niet lineair alle staven.
Fysisch lineair alle staven.
- 2) Gebruiksgrenstoestand:
Lineaire-elasticiteitstheorie

Maximum aantal iteraties.....: 50
Max.deellengte kolommen/wanden: 0.500 Max.deellengte balken/vloeren: 0.500
Max. X-verplaatsing in UGT....: 0.500 Max. Z-verplaatsing in UGT...: 0.250

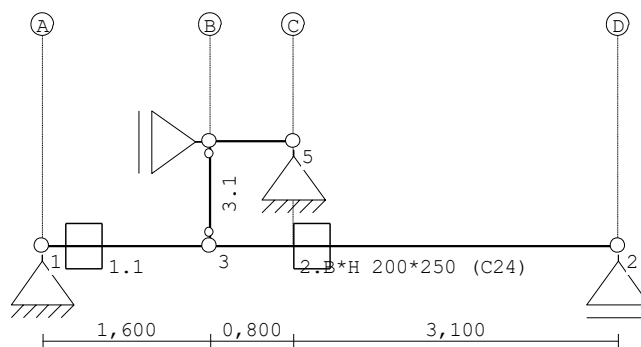
Gunstige werking van de permanente belasting wordt automatisch verwerkt.

Belastingfactoren zijn bepaald conform NEN 8700:2011+A1:2020
Tabel A1.2(B) en (C): Factoren bij verbouw.
Factoren ten behoeve van Bouwbesluit 2003 of daarvoor.

Toegepaste normen volgens Eurocode met Nederlandse NB

Belastingen	NEN-EN 1990:2002	C2:2010,A1:2019	NB:2019(nl)
	NEN-EN 1991-1-1:2002	C1/C11:2019	NB:2019(nl)
	NEN 8700:2011	A1:2020	
Hout	NEN-EN 1995-1-1:2005	A1:2011,C1:2006	NB:2013(nl)

GEOMETRIE



STRAMIENLIJNEN

Nr.	Naam	X	Z-min	Z-max
1	A	0.000	0.000	1.000
2	B	1.600	0.000	1.000
3	C	2.400	0.000	1.000
4	D	5.500	0.000	1.000

Project Woestduinstraat 7-9

Projectnummer 240381

Revisie B



Project.....:
Onderdeel.....:

MATERIALEN

Mt	Kwaliteit	E-modulus [N/mm ²]	S.G.	S.G.verhoogd	Pois.	Uitz. coëff
----	-----------	--------------------------------	------	--------------	-------	-------------

1	C24	11000	3.5	4.2	1.00	5.0000e-06
---	-----	-------	-----	-----	------	------------

Bij de bepaling v.h. e.g. van houten staven is de S.G.verhoogd toegepast.

PROFIELEN [mm]

Prof.	Omschrijving	Materiaal	Oppervlak	Traagheid	Vormf.
1	B*H 200*250	1:C24	5.0000e+04	2.6042e+08	0.00
2	B*H 100*250	1:C24	2.5000e+04	1.3021e+08	0.00

PROFIELEN vervolg [mm]

Prof.	Staaftype	Breedte	Hoogte	e	Type	b1	h1	b2	h2
1	0:Normaal	200	250	125.0	0:RH				
2	0:Normaal	100	250	125.0	0:RH				

PROFIELVORMEN [mm]

1 B*H 200*250



2 B*H 100*250



KNOPEN

Knoop	X	Z
1	0.000	0.000
2	5.500	0.000
3	1.600	0.000
4	1.600	1.000
5	2.400	1.000

STAVEN

St.	ki	kj	Profiel	Aansl.i	Aansl.j	Lengte	Opm.
1	1	3	1:B*H 200*250	NDM	NDM	1.600	
2	3	2	1:B*H 200*250	NDM	NDM	3.900	
3	3	4	1:B*H 200*250	ND-	ND-	1.000	
4	4	5	2:B*H 100*250	NDM	NDM	0.800	

VASTE STEUNPUNTEN

Nr.	knoop	Kode	XZR	l=vast	0=vrij	Hoek
1	1	110				0.00
2	2	010				0.00
3	4	100				0.00
4	5	110				0.00

BELASTINGGENERATIE ALGEMEEN.

Betrouwbaarheidsklasse.....:	2	Referentieperiode.....:	50
Gebouwhoogte.....:	0.00	Gebouwhoogte.....:	1.00
Niveau aansl.terrein.....:	0.00	E.g. scheid.w. [kN/m ²]:	0.00

Project Woestduinstraat 7-9

Projectnummer 240381

Revisie B

IRg

Project.....:

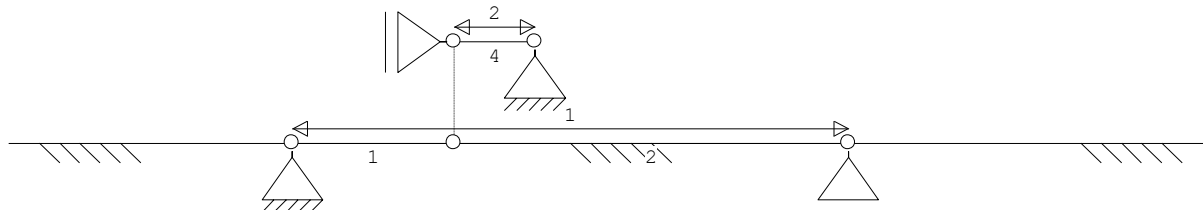
Onderdeel.....:

STAAFTYPEN

Type	staven
1:Vloer.	: 1,2,4
4:Wand / kolom.	: 3

LASTVELDEN

Veranderlijke belastingen door personen



LASTVELDEN

Nr	StAAF	Tabel	Klasse-Gebruiksfunctie	Verd.	q_k	Q_k	$F_t / F_{t,0}$
1	1-2	6.2	A-Vloeren	0	-1.75	-3.00	1.00
2	4-4	6.2	A-Vloeren	0	-1.75	-3.00	1.00

BELASTINGGEVALLEN

B.G.	Omschrijving	Type
1	Permanente belasting EGZ=-1.00	1
2	Ver. bel. pers. ed. (q_k)	2
g 3	Ver. bel. pers. ed. (q_k)	2
g 4	Ver. bel. pers. ed. (Q_k)	3

g = gegeneerd belastinggeval

BELASTINGGEVALLEN vervolg

B.G.	Omschrijving	Belastingduurklasse
1	Permanente belasting	Blijvend
2	Ver. bel. pers. ed. (q_k)	Middellang
3	Ver. bel. pers. ed. (q_k)	Middellang
4	Ver. bel. pers. ed. (Q_k)	Middellang

Project Woestduinstraat 7-9

Projectnummer 240381

Revisie B

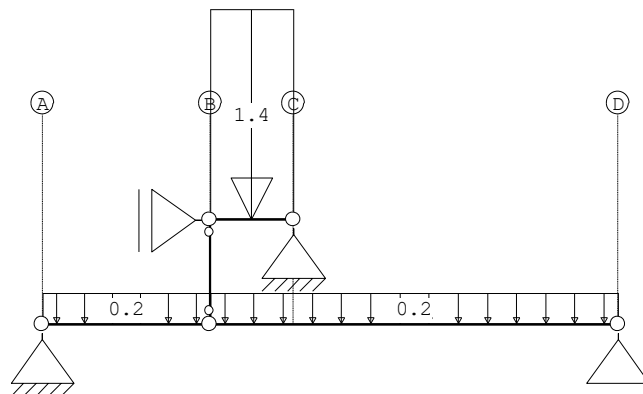


Project.....:
Onderdeel.....:

BELASTINGEN

B.G:1 Permanente belasting

Eigen gewicht van alle staven is meegenomen in berekening. Richting:↓



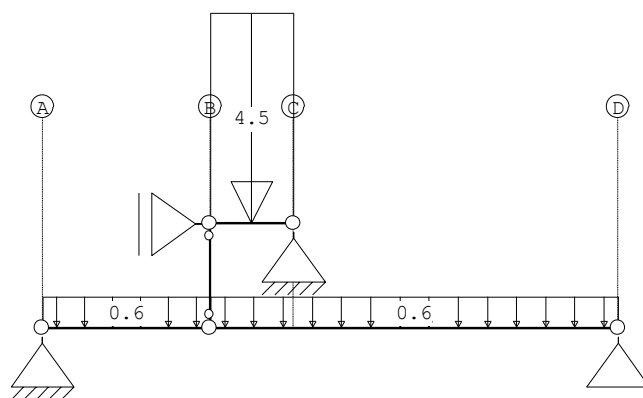
STAAFBELASTINGEN

B.G:1 Permanente belasting

StAAF	Type	q1/p/m	q2	A	B	ψ_0	ψ_1	ψ_2
1	3:QZgeProj.	-0.20	-0.20	0.000	0.000			
2	3:QZgeProj.	-0.20	-0.20	0.000	0.000			
4	3:QZgeProj.	-1.40	-1.40	0.000	0.000			

BELASTINGEN

B.G:2 Ver. bel. pers. ed. (q_k)



STAAFBELASTINGEN

B.G:2 Ver. bel. pers. ed. (q_k)

StAAF	Type	q1/p/m	q2	A	B	ψ_0	ψ_1	ψ_2
1	3:QZgeProj.	-0.60	-0.60	0.000	0.000	0.40	0.50	0.30
2	3:QZgeProj.	-0.60	-0.60	0.000	0.000	0.40	0.50	0.30
4	3:QZgeProj.	-4.50	-4.50	0.000	0.000	0.40	0.50	0.30

Project Woestduinstraat 7-9

Projectnummer 240381

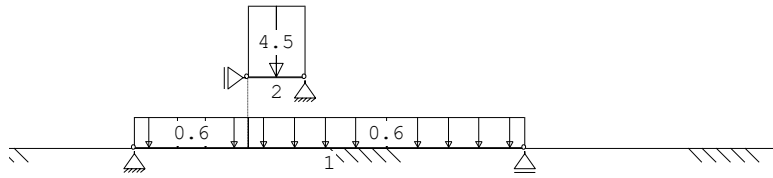
Revisie B



Project.....:
Onderdeel.....:

SITUATIES BELAST/ONBELAST

B.G:2 Ver. bel. pers. ed. (q_k)



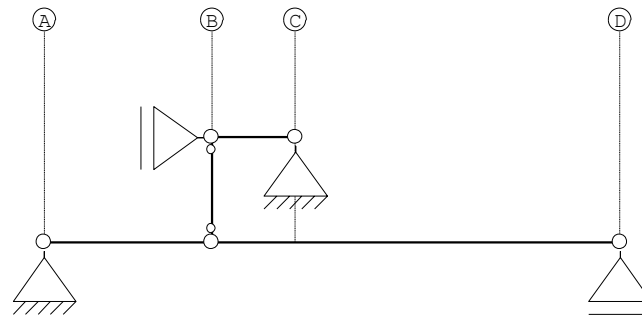
SITUATIES BELAST/ONBELAST

Belastingtype: q_k

Nr Lastvelden belast	Lastvelden onbelast
1 1,2	

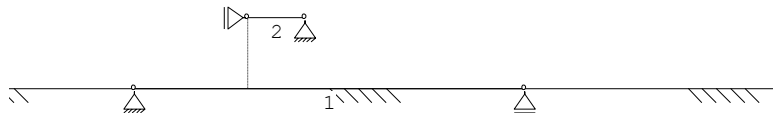
BELASTINGEN

B.G:3 Ver. bel. pers. ed. (q_k)



SITUATIES BELAST/ONBELAST

B.G:3 Ver. bel. pers. ed. (q_k)



SITUATIES BELAST/ONBELAST

Belastingtype: q_k

Nr Lastvelden belast	Lastvelden onbelast
1 1,2	

Project Woestduinstraat 7-9

Projectnummer 240381

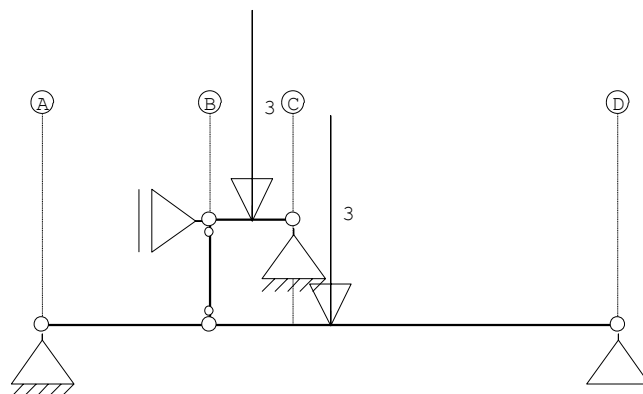
Revisie B



Project.....:
Onderdeel.....:

BELASTINGEN

B.G:4 Ver. bel. pers. ed. (Q_k)



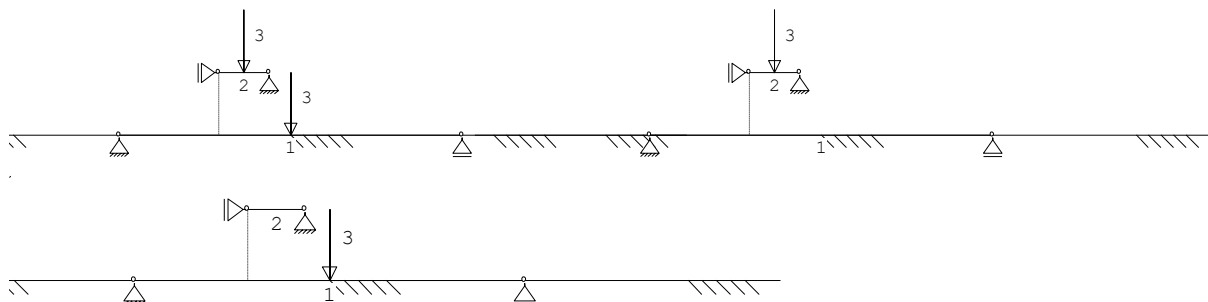
STAAFBELASTINGEN

B.G:4 Ver. bel. pers. ed. (Q_k)

Staaftype	Type	q1/p/m	q2	A	B	ψ_0	ψ_1	ψ_2
2	10:PZGepro.j.	-3.00		1.150		0.40	0.50	0.30
4	10:PZGepro.j.	-3.00		0.400		0.40	0.50	0.30

SITUATIES BELAST/ONBELAST

B.G:4 Ver. bel. pers. ed. (Q_k)



SITUATIES BELAST/ONBELAST

Belastingtype: Q_k

Nr Lastvelden belast	Lastvelden onbelast
1 1,2	
2 2	1
3 1	2

BEREKENINGSTATUS

B.C.	Iteratie	Status
1	3	Nauwkeurigheid bereikt
2	3	Nauwkeurigheid bereikt
3	3	Nauwkeurigheid bereikt
4	3	Nauwkeurigheid bereikt
5	3	Nauwkeurigheid bereikt
6	3	Nauwkeurigheid bereikt
7	3	Nauwkeurigheid bereikt
8	3	Nauwkeurigheid bereikt

Project Woestduinstraat 7-9

Projectnummer 240381

Revisie B



Project.....:

Onderdeel.....:

BEREKENINGSTATUS

B.C.	Iteratie	Status
9	3	Nauwkeurigheid bereikt
10	3	Nauwkeurigheid bereikt
11	1	Lineaire berekening
12	1	Lineaire berekening
13	1	Lineaire berekening
14	1	Lineaire berekening
15	1	Lineaire berekening
16	1	Lineaire berekening
17	1	Lineaire berekening
18	1	Lineaire berekening
19	1	Lineaire berekening

BELASTINGCOMBINATIES

BC	Type				
1	Fund.	1.20	$G_{k,1}$		
2	Fund.	0.90	$G_{k,1}$		
3	Fund.	1.20	$G_{k,1}$	+	1.30 ψ_0 $Q_{k,2}$
4	Fund.	1.20	$G_{k,1}$	+	1.30 ψ_0 $Q_{k,4}$
5	Fund.	1.15	$G_{k,1}$	+	1.30 $Q_{k,2}$
6	Fund.	1.15	$G_{k,1}$	+	1.30 $Q_{k,4}$
7	Fund.	0.90	$G_{k,1}$	+	1.30 $Q_{k,2}$
8	Fund.	0.90	$G_{k,1}$	+	1.30 ψ_0 $Q_{k,2}$
9	Fund.	0.90	$G_{k,1}$	+	1.30 ψ_0 $Q_{k,4}$
10	Fund.	0.90	$G_{k,1}$	+	1.30 $Q_{k,4}$
11	Kar.	1.00	$G_{k,1}$	+	1.00 $Q_{k,2}$
12	Kar.	1.00	$G_{k,1}$	+	1.00 $Q_{k,4}$
13	Quas.	1.00	$G_{k,1}$		
14	Quas.	1.00	$G_{k,1}$	+	1.00 ψ_2 $Q_{k,2}$
15	Quas.	1.00	$G_{k,1}$	+	1.00 ψ_2 $Q_{k,4}$
16	Freq.	1.00	$G_{k,1}$		
17	Freq.	1.00	$G_{k,1}$	+	1.00 ψ_1 $Q_{k,2}$
18	Freq.	1.00	$G_{k,1}$	+	1.00 ψ_1 $Q_{k,4}$
19	Blij.	1.00	$G_{k,1}$		

GUNSTIGE WERKING PERMANENTE BELASTINGEN

BC Staven met gunstige werking

- 1 Geen
- 2 Alle staven de factor:0.90
- 3 Geen
- 4 Geen
- 5 Geen
- 6 Geen
- 7 Alle staven de factor:0.90
- 8 Alle staven de factor:0.90
- 9 Alle staven de factor:0.90
- 10 Alle staven de factor:0.90

Project Woestduinstraat 7-9

Projectnummer 240381

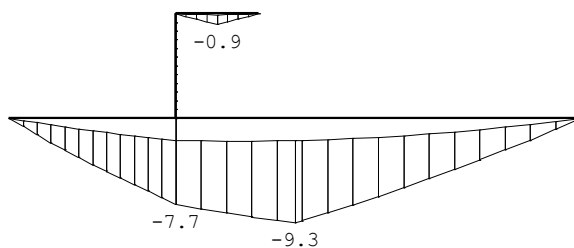
Revisie B



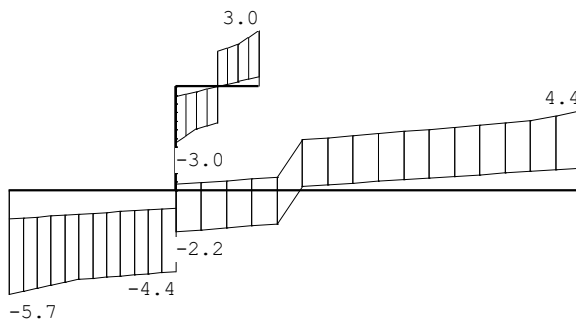
Project.....:
Onderdeel.....:

OMHULLENDE VAN DE FUNDAMENTELE COMBINATIES

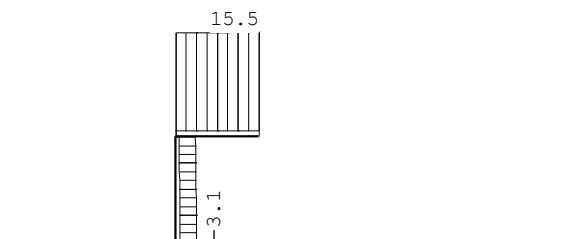
MOMENTEN 2e orde Fundamentele combinatie



DWARSKRACHTEN 2e orde Fundamentele combinatie



NORMAALKRACHTEN 2e orde Fundamentele combinatie



REACTIES 2e orde Fundamentele combinatie

Kn.	X-min	X-max	Z-min	Z-max	M-min	M-max
1	0.00	0.00	1.53	5.66		
2			1.23	4.35		
4	-15.47	-0.93				
5	0.93	15.47	0.54	3.17		

Project Woestduinstraat 7-9

Projectnummer 240381

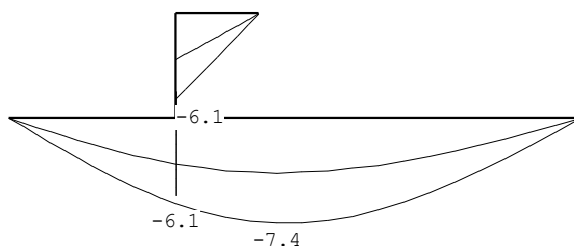
Revisie B



Project.....:
Onderdeel.....:

OMHULLENDE VAN DE KARAKTERISTIEKE COMBINATIES

VERPLAATSINGEN 1e orde [mm] Karakteristieke combinatie



REACTIES 1e orde Karakteristieke combinatie

Kn.	X-min	X-max	Z-min	Z-max	M-min	M-max
1	0.00	0.00	2.77	4.63		
2			1.80	3.54		
4	0.00	0.00				
5	0.00	0.00	0.60	2.40		

MATERIAALGEGEVENS

Mt	Kwaliteit	$f_{m,y,k}$ [N/mm ²]	ρ_k [kg/m ³]	ρ_{mean} [kg/m ³]	$f_{t,0,k}$ [N/mm ²]	$f_{t,90,k}$ [N/mm ²]	$f_{c,0,k}$ [N/mm ²]	$f_{c,90,k}$ [N/mm ²]	$f_{v,k}$ [N/mm ²]
1	C24	24	350	420	14.5	0.4	21.0	2.5	4.0

MATERIAALGEGEVENS (vervolg)

Mt	Kwaliteit	G_{mean} [N/mm ²]	$E_{0,05}$ [N/mm ²]	$E_{0,mean}$ [N/mm ²]	$E_{0,mean}$ [N/mm ²]	Klimaatklasse	k_{def}	$E_{0,mean,fin}$ [N/mm ²]
1	C24	690	7400	370	11000	I	0.60	6875

KIPSTABILITEIT

Staf	Plts. aangr.	l sys. [m]	Kipsteunafstanden [m]
1-2	1.0*h	boven: 5.50	0;1,2;4,3
		onder: 5.50	0;1,2;4,3
3	1.0*h	boven: 1.00	0;1.000
		onder: 1.00	0;1.000
4	1.0*h	boven: 0.80	0;0,8
		onder: 0.80	0;0,8

STABILITEIT

Stf	b_{gem} [mm]	h_{gem} [mm]	l_{sys} [mm]	$l_{buc,y/z}$ [mm]	λ_y	λ_z	$\lambda_{rel,y/z}$	β_c	k_y	k_z	$k_{c,y}$	$k_{c,z}$		
1	200	250	1600	nvt	5500	76.2	95.3	1.292	1.615	0.2	1.434	1.936	0.486	0.333
2	200	250	3900	nvt	5500	76.2	95.3	1.292	1.615	0.2	1.434	1.936	0.486	0.333
3	200	250	1000	nvt	1000	13.9	17.3	0.235	0.294	0.2	0.521	0.543	1.014	1.001
4	100	250	800	nvt	800	11.1	27.7	0.188	0.470	0.2	0.506	0.627	1.024	0.959

STABILITEIT (vervolg)

Staf	positie [mm]	$l_{ef,y}$ [mm]	$\sigma_{my,crit}$ [N/mm ²]	$\lambda_{rel,my}$	$k_{crit,y}$
------	-----------------	--------------------	--	--------------------	--------------

Project Woestduinstraat 7-9

Projectnummer 240381

Revisie B



Project.....:

Onderdeel.....:

STABILITEIT (vervolg)

Staal	positie [mm]	$l_{ef,y}$ [mm]	$\sigma_{my,crit}$ [N/mm ²]	$\lambda_{rel,my}$	$k_{crit,y}$
1	1600	4800	192.40	0.35	1.00
2	1150	4800	192.40	0.35	1.00
3	0	1500	615.68	0.20	1.00
4	399	1300	177.60	0.37	1.00

TOETSING SPANNINGEN

Staal					
Staal	1	BC / Sit.	6 / 1	UC frm(6.17)	0.25
Staal	2	BC / Sit.	6 / 1	UC frm(6.17)	0.30
Staal	3	BC / Sit.	5 / 1	UC frm(6.2)	0.00
Staal	4	BC / Sit.	6 / 1	UC frm(6.17)	0.13

TOETSING DOORBUIGING

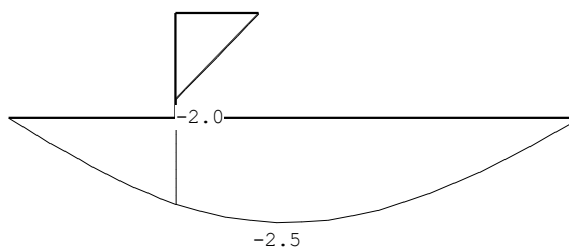
Stf	Soort	Mtg	l_{sys} [mm]	Overstek i j	BC	Sit	u_{bij} [mm]	Toelaatbaar [mm]	$u_{fin,net}$ [mm]	Toelaatbaar [mm]		
1	Vloer	db	5500	Nee Nee	15	1	-6.0	-16.5	0.003	-8.0	-22.0	0.004
2	Vloer	db	5500	Nee Nee	15	1	-7.4	-16.5	0.003	-9.9	-22.0	0.004
4	Vloer	ss	800	Nee Nee	15	3	-6.0	-4.8	2*0.003	-8.0	-6.4	2*0.004

TOETSING DOORBUIGING (vervolg)

Stf	Soort	Mtg	l_{sys} [mm]	Overstek i j	Zeeg [mm]	BC	Sit	u_{inst} [mm]	Toelaatbaar [mm]	
1	Vloer	db	5500	Nee Nee	0.0	12	1	-6.1	-22.0	0.004
2	Vloer	db	5500	Nee Nee	0.0	12	1	-7.5	-22.0	0.004
4	Vloer	ss	800	Nee Nee	0.0	12	3	-6.1	-6.4	2*0.004

VERVORMINGEN w1

Blijvende combinatie



Project Woestduinstraat 7-9

Projectnummer 240381

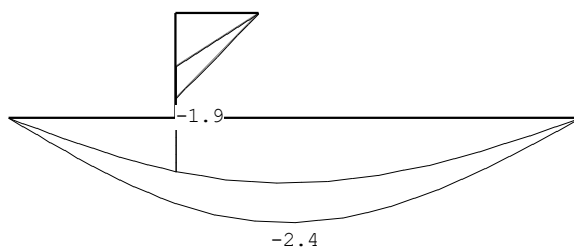
Revisie B



Project.....:
Onderdeel.....:

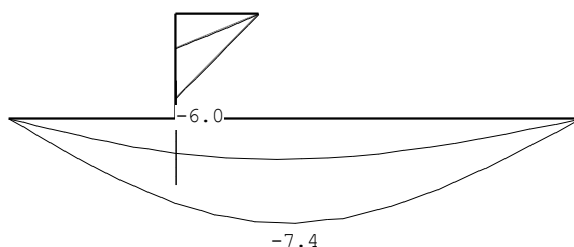
VERVORMINGEN w2

Quasi-blijvende combinatie



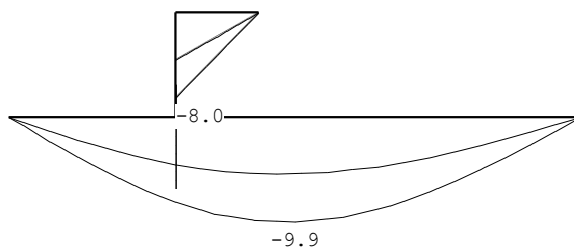
VERVORMINGEN Wbij

Karakteristieke combinatie



VERVORMINGEN Wmax

Karakteristieke combinatie



DOORBUIGINGEN

Karakteristieke combinatie

Nr.	staven	Zijde	positie	l_{rep}	W_1	W_2	-- W_{bij} --	--	W_{tot}	W_c	-- W_{max} --	--
			[m]	[mm]	[mm]	[mm]	[mm]	[lrep/]	[mm]	[mm]	[mm]	[lrep/]
1	1-2	Neg.	2.750	5500	-2.4	-2.4	-7.4	739	-9.9	-9.9	556	
3	4	Pos.	/	1600	2.0	1.9	6.0	267	8.0	8.0	199	

Project Woestduinstraat 7-9

Projectnummer 240381

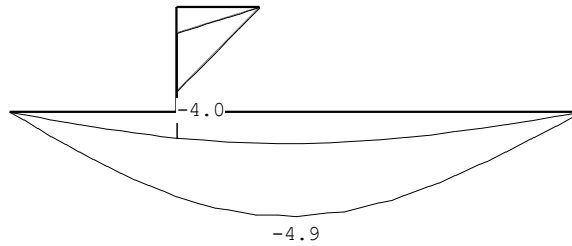
Revisie B



Project.....:
Onderdeel.....:

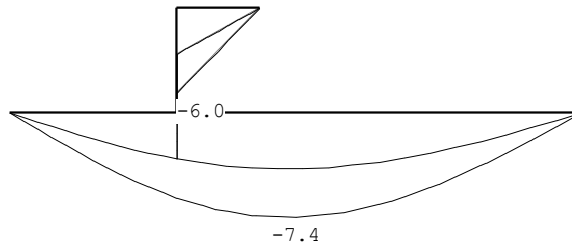
VERVORMINGEN W_{bij}

Frequente combinatie



VERVORMINGEN W_{max}

Frequente combinatie



DOORBUIGINGEN

Frequente combinatie

Nr.	staven	Zijde	positie	l_{rep}	W_1	W_2	W_{bij}	W_{tot}	W_c	W_{max}	
			[m]	[mm]	[mm]	[mm]	[mm] [lrep/]	[mm]	[mm]	[mm] [lrep/]	
1	1-2	Neg.	2.750	5500	-2.4	-2.4	-4.9	1117	-7.4	-7.4	746
3	4	Pos.	/	1600	2.0	1.9	4.0	403	6.0	6.0	267

Project Woestduinstraat 7-9

Projectnummer 240381

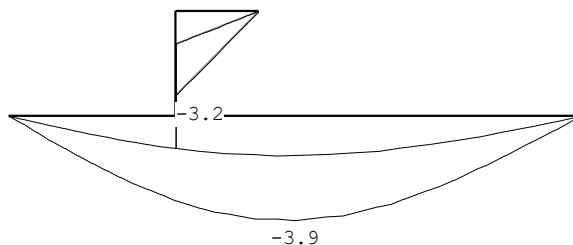
Revisie B



Project.....:
Onderdeel.....:

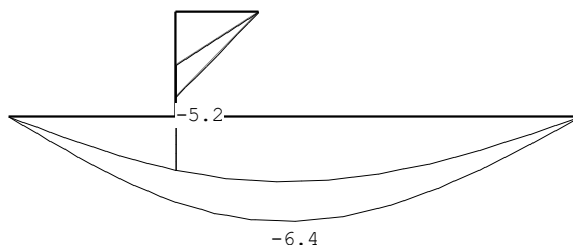
VERVORMINGEN W_{bij}

Quasi-blijvende combinatie



VERVORMINGEN W_{max}

Quasi-blijvende combinatie



DOORBUIGINGEN

Quasi-blijvende combinatie

Nr.	staven	Zijde	positie	l_{rep}	W_1	W_2	W_{bij}	W_{tot}	W_c	W_{max}	
			[m]	[mm]	[mm]	[mm]	[mm] [lrep/]	[mm]	[mm]	[mm] [lrep/]	
1	1-2	Neg.	2.750	5500	-2.4	-2.4	-3.9	1404	-6.4	-6.4	864
3	4	Pos.	/	1600	2.0	1.9	3.2	506	5.2	5.2	308

Project Woestduinstraat 7-9
 Projectnummer 240381
 Revisie B



3.6 Balklaag plat dak uitbouw met sedum

Toepassen houten balklaag 100*250 hoh. 500mm (C24).

Er is 2.00kN/m² (200kg/m²) extra permanente meegenomen ten behoeve van het realiseren van een sedum dak.

**Technosoft Construct release
 2024**

14 jun

Onderdeel : plat dak uitbouw
 Datum : 14/06/2024
 Eenheden : kN/m/rad
 Bestand : G:\.shortcut-targets-by-id\
 0ByYUb81WrbDqYlpOSXRzaHdIV0E\Projecten\2024\240381\
 Houtconstructie\hout.cnw

Toegepaste normen volgens Eurocode met Nederlandse NB

Belastingen	NEN-EN 1990:2002	C2:2010,A1:2019	NB:2019 (nl)
	NEN-EN 1991-1-1:2002	C1/C11:2019	NB:2019 (nl)
	NEN-EN 1991-1-3:2003	C1:2009	NB:2011 (nl)
Hout	NEN-EN 1995-1-1:2005	A1:2011,C1:2006	NB:2013 (nl)
	NEN-EN 14080:2013		

Gording berekening. (H)

plattendak

Algemene gegevens

B x H	[mm] : 100 x 250	Sterkteklasse	:	C24
Overspanning	[mm] : 5300	Klimaatklasse	:	I
Aantal zijdl. steunen	: -	Referentie periode [j]	:	50
Opleglengte	[mm] : 100	Dakopstand [mm]	:	100
Hoh in het dakvlak	[mm] : 500	Spuerbreedte [mm]	:	200
Helling	: 0.00	Afvoeropp.noodafv. [m ²]	:	20.00
Beschot sterkteklasse	: C24			
Dikte beschot	[mm] : 12	$E_{0,mean} \times I$	[Nm ² /m] :	1584.0

Permanente belastingen G_{rep}

EG balklaag	: 0.35
Isolatie	: 0.00+
Extra gewicht	: 2.35+
Totaal [kN/m ²]	: 2.70

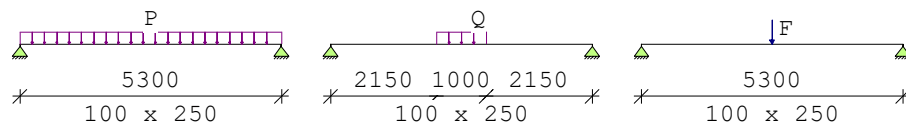
Veranderlijke belastingen

Q_k	[kN/m ²] :	1.00
Q_k	[kN/m] :	2.00
Q_k	[kN] :	2.00
Q_k oppervlak	[m ²] : 0.05 x 0.05	
Reductiefactor	:	0.74
Sneeuw vormfactor μ_1	:	1.00

Project Woestduinstraat 7-9

Projectnummer 240381

Revisie B



Belastingfactoren (NEN-EN 1990 - Bijlage A1.3)

Formule 6.10a: $\gamma_G : 1.35$ $\gamma_Q : 1.50$

Formule 6.10b: $\xi\gamma_G : 1.20$ $\gamma_Q : 1.50$

Partiële factor (Tabel 2.3 NEN-EN 1995-1-1)

$\gamma_M [-] : 1.30$

Stabiliteit

1.Toetsing kipstabiliteit m.b.t. montagefase volgens par.6.3.3. is n.v.t.:
- u hebt het belastingsgeval 'Uitvoering' niet toegepast.

Resultaten (maatgevende combinaties)	eis	u.c.
Geconc. belasting	frm(6.13) $\tau_{v,d} = 0.39 < 2.46$ [N/mm ²]	0.16
Permanent	frm(6.3) $\sigma_{c,90,q,d} / (k_{c,90,q} * f_{c,90,d}) +$ $\sigma_{c,90,F,d} / (k_{c,90,F} * f_{c,90,d}) < 1.00$ $= 0.48 / 1.15 + 0.00 / 1.73 =$	0.42
Lijnlast	frm(6.11) $\sigma_{m,y,d} = 8.92 < 14.77$ [N/mm ²]	0.60
Wateraccumulatie	$u_{bij} = 10.30 < 21.20$ [mm]	0.49
Wateraccumulatie	$u_{net,fin} = 19.98 < 21.20$ [mm]	0.94

Project Woestduinstraat 7-9
 Projectnummer 240381
 Revisie B



3.7 Balklaag plat dak uitbouw dakterras

Toepassen houten balklaag 100*250 hoh. 500mm (C24).
 Belasting als dakterras.

Technosoft Construct release

29 jul 2024

Datum : 17/06/2024
 Eenheden : kN/m/rad
 Bestand : I:\.shortcut-targets-by-id\
 0ByYU81WrbDqYlpOSXRzaHdIV0E\Projecten\2024\240381\
 Houtconstructie\balklagen.cnw

Toegepaste normen volgens Eurocode met Nederlandse NB

Belastingen	NEN-EN 1990:2002	C2:2010,A1:2019	NB:2019 (nl)
	NEN-EN 1991-1-1:2002	C1/C11:2019	NB:2019 (nl)
Hout	NEN-EN 1995-1-1:2005	A1:2011,C1:2006	NB:2013 (nl)
	NEN-EN 14080:2013		

Balklaag berekening. (H)

Algemene gegevens

B x H	[mm] : 100 x 250	Sterkteklasse	: C24
Overspanning	[mm] : 5500	Klimaatklasse	: I
Opleglengte	[mm] : 100	Referentie periode [j]	: 50
H.o.h. afstand	[mm] : 500	Min. eigenfreq. [Hz]	: 3
Beschot sterkteklasse:	C24		
Dikte beschot	[mm] : 12	$E_{0,mean} \times I$ [Nm ² /m]	: 1584

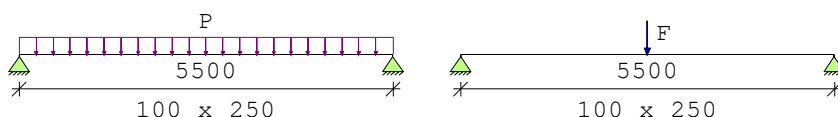
Permanente belastingen

G_{rep}

EG balklaag	: 0.35
Extra belasting	: 0.55+
Totaal [kN/m ²]	: 0.90

Veranderlijke belastingen

$Q_k + P_{wanden}$ [kN/m ²]	: 2.50 = 2.50 + 0.00
Ψ_0 [-]	: 0.40
Ψ_2 [-]	: 0.30
Q_k [kN]	: 3.00
Q_k oppervlak [m ²]	: 0.05 x 0.05
Reductiefactor	: 0.74



Belastingfactoren (NEN-EN 1990)

Formule 6.10a:	γ_G : 1.35	γ_Q : 1.50
Formule 6.10b:	$\xi\gamma_G$: 1.20	γ_Q : 1.50

Partiële factor (Tabel 2.3 NEN-EN 1995-1-1)

γ_M [-]: 1.30

Meegenomen combinaties in de berekening : k_{mod} [-] b_{ef} [mm] $k_{c,90,q}$

Project Woestduinstraat 7-9

Projectnummer 240381

Revisie B



$k_{c,90,F}$					
* Permanent	(G_{rep})	0.60	100		
* Perm. + q-last (6.10a)	$(G_{rep} + Q_k)$	0.80	100	1.00	
* Perm. + q-last (6.10b)	$(G_{rep} + Q_k)$	0.80	100	1.00	
* Perm. + puntlast (6.10a)	$(G_{rep} + Q_k)$	0.80	100	1.00	
1.00					
* Perm. + puntlast (6.10b)	$(G_{rep} + Q_k)$	0.80	100	1.00	
1.00					

Resultaten (maatgevende combinaties)

eis

u.c.

Perm + qlast(6.10b) frm(6.11)	$\sigma_{m,y,d} = 8.77 < 14.77 \text{ [N/mm}^2]$	0.59
Perm + qlast(6.10b) frm(6.13)	$\tau_{v,d} = 0.39 < 2.46 \text{ [N/mm}^2]$	0.16
Perm + qlast(6.10b) frm(6.3)	$\sigma_{c,90,q,d} / (k_{c,90,q} * f_{c,90,d}) +$ $\sigma_{c,90,F,d} / (k_{c,90,F} * f_{c,90,d}) < 1.00$ $= 0.66 / 1.54 + 0.00 / 1.54 = 0.43$	
Verdeelde belasting	$u_{bij} = 14.51 < 16.50 \text{ [mm]}$	0.88
Verdeelde belasting	$u_{net,fin} = 18.26 < 22.00 \text{ [mm]}$	0.83

Project Woestduinstraat 7-9

Projectnummer 240381

Revisie B



3.8 HSB-wand stijlen uitbouw

q1

	Ψ_0	breedte	lengte	kN/m ²	kN/m ¹		kN/m ²	kN/m ¹
plat dak sedum	1	0,30	2,75	2,70	<u>2,23</u>	extr.	2,25	<u>1,86</u>
				$g_k =$	2,2		$q_k =$	1,9

$$q_{wind} = 0,3m * \frac{0,82kN}{m^2} = 0,25kN/m$$

Toepassen HSB-wand stijlen 46*146 hoh. 300 (C24).

Project Woestduinstraat 7-9
 Projectnummer 240381
 Revisie B



**Technosoft Construct release
 2024**

14 jun

Onderdeel : plat dak uitbou
 Datum : 14/06/2024
 Eenheden : kN/m/rad
 Bestand : G:\.shortcut-targets-by-id\
 0ByYUb81WrbDqYlpOSXRzaHdIV0E\Projecten\2024\240381\
 Houtconstructie\hout.cnw

Toegepaste normen volgens Eurocode met Nederlandse NB

Belastingen	NEN-EN 1990:2002	C2:2010,A1:2019	NB:2019 (nl)
	NEN-EN 1991-1-1:2002	C1/C11:2019	NB:2019 (nl)
Hout	NEN-EN 1995-1-1:2005	A1:2011,C1:2006	NB:2013 (nl)
	NEN-EN 14080:2013		

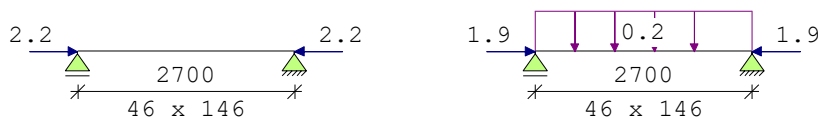
Berekening willekeurige staaf. (H)

Algemene gegevens

B x H	[mm] :	46 x 146	Referentie periode [j]:	50
l_{sys}	[mm] :	2700		
$l_{buc,y}$	[mm] :	2700	Toelaatbare doorbuiging	
$l_{buc,z}$	[mm] :	2700	Bijkomend [* 1] :	0.003
Plaats kipsteun	:	Bovenkant		
Steunpunt links	:	Rol	Eind [* 1] :	0.004
Steunpunt rechts	:	Scharnier		
Sterkteklasse	:	C24	Klimaatklasse :	I

Belastingen

	Permanent	Veranderlijk
q_z [kN/m] :	0.00	-0.25
Ψ_0 [-] :		0.40
Ψ_2 [-] :		0.30
F_z [kN] :	0.00	0.00
Vanaf links [mm] :	2000	
N_x [kN] :	2.20	1.90
$M_{y,links}$ [kNm] :	0.00	0.00
$M_{y,rechts}$ [kNm] :	0.00	0.00



Belastingfactoren (NEN-EN 1990)

Formule 6.10a:	γ_G :	1.35	γ_Q :	1.50
Formule 6.10b:	$\xi\gamma_G$:	1.20	γ_Q :	1.50
Permanent:	γ_G :	1.35		

Partiële factor (Tabel 2.3 NEN-EN 1995-1-1)
 $\gamma_M [-]$: 1.30

Project Woestduinstraat 7-9

Projectnummer 240381

Revisie B



Stabiliteit

1. Factoren t.b.v. toetsing knikstabiliteit volgens par. 6.3.2.:

k_y [-] : 1.17 frm(6.27) $k_{c,y}$ [-] : 0.63
frm(6.25)
 k_z [-] : 6.76 frm(6.28) $k_{c,z}$ [-] : 0.08
frm(6.26)

2. Factoren t.b.v. toetsing kipstabiliteit volgens par. 6.3.3.:

Fundamentele combinatie (6.10a):

$K_{crit,y}$ [-] : 0.90 frm(6.34)

Fundamentele combinatie (6.10b):

$K_{crit,y}$ [-] : 0.87 frm(6.34)

Fundamentele combinatie (6.10a)			frm(6.24)		u.c. 0.63	
Normaalkracht [kN]	4.1	$\sigma_{c,0,d}$	[N/mm ²]	0.61		
Dwarskracht [kN]	0.2	$\tau_{v,d}$	[N/mm ²]	0.05		
Moment [kNm]	-0.1	$\sigma_{m,y,d}$	[N/mm ²]	0.84		
$f_{m,y,d}$ [N/mm ²]	14.8	$f_{c,0,d}$	[N/mm ²]	12.92	b_{ef}	46 [mm]
frm(6.13a)						
$f_{t,0,d}$ [N/mm ²]	9.0	$f_{v,d}$	[N/mm ²]	2.46	k_{mod}	0.80 [-]
tab(3.1)						

Fundamentele combinatie (6.10b)			frm(6.24)		u.c. 0.89	
Normaalkracht [kN]	5.5	$\sigma_{c,0,d}$	[N/mm ²]	0.82		
Dwarskracht [kN]	-0.5	$\tau_{v,d}$	[N/mm ²]	0.11		
Moment [kNm]	-0.3	$\sigma_{m,y,d}$	[N/mm ²]	2.09		
$f_{m,y,d}$ [N/mm ²]	14.8	$f_{c,0,d}$	[N/mm ²]	12.92	b_{ef}	46 [mm]
frm(6.13a)						
$f_{t,0,d}$ [N/mm ²]	9.0	$f_{v,d}$	[N/mm ²]	2.46	k_{mod}	0.80 [-]
tab(3.1)						

Permanente combinatie (6.10a)			frm(6.24)		u.c. 0.57	
Normaalkracht [kN]	3.0	$\sigma_{c,0,d}$	[N/mm ²]	0.44		
Dwarskracht [kN]	0.0	$\tau_{v,d}$	[N/mm ²]	0.00		
Moment [kNm]	0.0	$\sigma_{m,y,d}$	[N/mm ²]	0.00		
$f_{m,y,d}$ [N/mm ²]	11.1	$f_{c,0,d}$	[N/mm ²]	9.69	b_{ef}	46 [mm]
frm(6.13a)						
$f_{t,0,d}$ [N/mm ²]	6.7	$f_{v,d}$	[N/mm ²]	1.85	k_{mod}	0.60 [-]
tab(3.1)						

Doorbuiging			u.c.		
u_{bij}	=	1.56 < 8.10 [mm]			0.19
$u_{net,fin}$	=	1.56 < 10.80 [mm]			0.14

3.9 Stabiliteit HSB-wanden uitbouw

$$F_{sd} = 1,5 * (2,5m * 1,4m) * \frac{0,81kN}{m^2} = 4,2kN$$

De stabiliteit wordt verzorgd door dwarspenanten. De dakhloer zorgt door schijfwerking dat de windbelasting naar deze wand wordt afgedragen. De wand draagt af naar de betonvloer/fundering

F_{sd} = 4,2 kN

Berekening schrankweerstand stabiliteitswand

volgens NEN-EN 1995-1-1 (vereenvoudigde methode A)

F_{v,rd} = ΣF_{iv,rd}
 F_{iv,rd} = rekenwaarde schrankweerstand van één enkelzijdig beplaat wandpaneel

$$= \frac{1,2 * F_{f,Rd} * b_i * c_i}{s}$$

b_i = 1300 mm breedte van het paneel

h = 2800 mm hoogte van de wand

s = 100 mm afstand tussen de verbindingmiddelen

F_{f,rd} = rekenwaarde individueel verbindingsmiddel
 bevestiging = 12mm triplex, nagels Ø 2,8x45, stijl b=45mm
 aantal zijden = enkelzijdige bevestiging

F_{f,Rd} = 0,39 kN
 (tabel 6-3, SBR handboek houtskeletbo)

c_i = 1 als b_i > b₀

b_i/b₀ als b_i < b₀

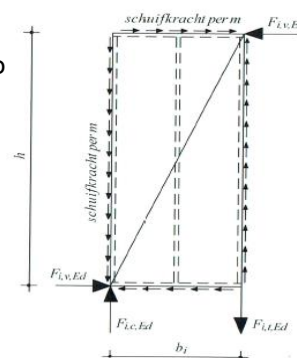
b₀ = h/2 mm

c_i = 0,93 -

F_{v,rd} = 5,7 kN/paneel
 = 4,3 kN/m

controle = paneel

F_{v,rd} > F_{sd}
 5,7 > 4,2 akkoord



Project Woestduinstraat 7-9

Projectnummer 240381

Revisie B



3.10 HSB-wand stijlen dakkapel

q13

	Ψ_0	breedte	lengte	kN/m ²	kN/m ¹		kN/m ²	kN/m ¹
plat dak	1	0,30	2,75	0,65	<u>0,54</u>	extr.	1,00	<u>0,83</u>
				$G_k =$	0,5		$q_k =$	0,8

$$q_{wind} = 0,3m * \frac{0,82kN}{m^2} = 0,25kN/m$$

Toepassen HSB-wand stijlen 38*89 hoh. 300 (C24).

Project Woestduinstraat 7-9
 Projectnummer 240381
 Revisie B



**Technosoft Construct release
 2024**

18 jun

Onderdeel : plat dak uitbou
 Datum : 14/06/2024
 Eenheden : kN/m/rad
 Bestand : G:\.shortcut-targets-by-id\
 0ByYUb81WrbDqYlpOSXRzaHdIV0E\Projecten\2024\240381\
 Houtconstructie\hout.cnw

Toegepaste normen volgens Eurocode met Nederlandse NB

Belastingen	NEN-EN 1990:2002	C2:2010,A1:2019	NB:2019 (nl)
	NEN-EN 1991-1-1:2002	C1/C11:2019	NB:2019 (nl)
Hout	NEN-EN 1995-1-1:2005	A1:2011,C1:2006	NB:2013 (nl)
	NEN-EN 14080:2013		

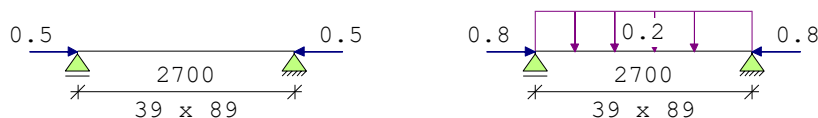
Berekening willekeurige staaf. (H)

Algemene gegevens

B x H	[mm] :	39 x 89	Referentie periode [j]:	50
l_{sys}	[mm] :	2700		
$l_{buc,y}$	[mm] :	2700	Toelaatbare doorbuiging	
$l_{buc,z}$	[mm] :	2500	Bijkomend [* 1] :	0.003
Plaats kipsteun	:	Bovenkant		
Steunpunt links	:	Rol	Eind [* 1] :	0.004
Steunpunt rechts	:	Scharnier		
Sterkteklasse	:	C24	Klimaatklasse :	I

Belastingen

	Permanent	Veranderlijk
q_z [kN/m] :	0.00	-0.25
Ψ_0 [-] :		0.40
Ψ_2 [-] :		0.30
F_z [kN] :	0.00	0.00
Vanaf links [mm] :	2000	
N_x [kN] :	0.50	0.80
$M_{y,links}$ [kNm] :	0.00	0.00
$M_{y,rechts}$ [kNm] :	0.00	0.00



Belastingfactoren (NEN-EN 1990)

Formule 6.10a:	γ_G :	1.35	γ_Q :	1.50
Formule 6.10b:	$\xi\gamma_G$:	1.20	γ_Q :	1.50
Permanent:	γ_G :	1.35		

Partiële factor (Tabel 2.3 NEN-EN 1995-1-1)
 $\gamma_M [-]$: 1.30

Project Woestduinstraat 7-9

Projectnummer 240381

Revisie B



Stabiliteit

1. Factoren t.b.v. toetsing knikstabiliteit volgens par. 6.3.2.:

k_y [-] : 2.24 frm(6.27) $k_{c,y}$ [-] : 0.28
frm(6.25)
 k_z [-] : 7.94 frm(6.28) $k_{c,z}$ [-] : 0.07
frm(6.26)

2. Factoren t.b.v. toetsing kipstabiliteit volgens par. 6.3.3.:

Fundamentele combinatie (6.10a):

$K_{crit,y}$ [-] : 0.98 frm(6.34)

Fundamentele combinatie (6.10b):

$K_{crit,y}$ [-] : 0.95 frm(6.34)

Fundamentele combinatie (6.10a)			frm(6.24)		u.c. 0.50	
Normaalkracht [kN]	1.2	$\sigma_{c,0,d}$	[N/mm ²]	0.33		
Dwarskracht [kN]	0.2	$\tau_{v,d}$	[N/mm ²]	0.09		
Moment [kNm]	-0.1	$\sigma_{m,y,d}$	[N/mm ²]	2.65		
$f_{m,y,d}$ [N/mm ²]	16.4	$f_{c,0,d}$	[N/mm ²]	12.92	b_{ef}	39 [mm]
frm(6.13a)						
$f_{t,0,d}$ [N/mm ²]	9.9	$f_{v,d}$	[N/mm ²]	2.46	k_{mod}	0.80 [-]
tab(3.1)						

Fundamentele combinatie (6.10b)			frm(6.24)		u.c. 0.88	
Normaalkracht [kN]	1.8	$\sigma_{c,0,d}$	[N/mm ²]	0.52		
Dwarskracht [kN]	-0.5	$\tau_{v,d}$	[N/mm ²]	0.22		
Moment [kNm]	-0.3	$\sigma_{m,y,d}$	[N/mm ²]	6.64		
$f_{m,y,d}$ [N/mm ²]	16.4	$f_{c,0,d}$	[N/mm ²]	12.92	b_{ef}	39 [mm]
frm(6.13a)						
$f_{t,0,d}$ [N/mm ²]	9.9	$f_{v,d}$	[N/mm ²]	2.46	k_{mod}	0.80 [-]
tab(3.1)						

Permanente combinatie (6.10a)			frm(6.24)		u.c. 0.30	
Normaalkracht [kN]	0.7	$\sigma_{c,0,d}$	[N/mm ²]	0.19		
Dwarskracht [kN]	0.0	$\tau_{v,d}$	[N/mm ²]	0.00		
Moment [kNm]	0.0	$\sigma_{m,y,d}$	[N/mm ²]	0.00		
$f_{m,y,d}$ [N/mm ²]	12.3	$f_{c,0,d}$	[N/mm ²]	9.69	b_{ef}	39 [mm]
frm(6.13a)						
$f_{t,0,d}$ [N/mm ²]	7.4	$f_{v,d}$	[N/mm ²]	1.85	k_{mod}	0.60 [-]
tab(3.1)						

Doorbuiging		u.c.	
u_{bij}	= 8.10 < 8.10 [mm]		1.00
$u_{net,fin}$	= 8.10 < 10.80 [mm]		0.75

Project Woestduinstraat 7-9

Projectnummer 240381

Revisie B



3.11 Dakkapel

q4

	ψ_0	breedte	lengte	kN/m ²	kN/m ¹		kN/m ²	kN/m ¹
schuin dak	0	0,50	2,00	0,80	<u>0,80</u>	mom.	0,00	<u>0,00</u>
				$G_k =$	0,8		$q_k =$	0,0

q5

	ψ_0	breedte	lengte	kN/m ²	kN/m ¹		kN/m ²	kN/m ¹
hsb wand		2,50	1,00	0,50	<u>1,25</u>			
				$G_k =$	1,3		$q_k =$	0,0

q6

	ψ_0	breedte	lengte	kN/m ²	kN/m ¹		kN/m ²	kN/m ¹
plat dak	1	0,50	3,00	0,65	0,98	extr.	1,00	1,50
hsb wand		2,50	1,00	0,50	<u>1,25</u>			
				$G_k =$	2,2		$q_k =$	1,5

Toepassen boven en onderligger 2x100*250 (C24). Slapers 100*200 (C24).

Project Woestduinstraat 7-9

Projectnummer 240381

Revisie B



Technosoft Raamwerken release 6.80

19 jun 2024

Constructeur.: KB
Dimensies....: kN;m;rad (tenzij anders aangegeven)
Datum.....: 17/06/2024
Bestand.....: G:\.shortcut-targets-by-id\0ByYUb81WrbDqYlpOSXRzaHdIV0E\
Projecten\2024\240381\Houtconstructie\dakkapel.rww

Belastingbreedte.: 1.000
Rekenmodel.....: 2e-orde-elastisch.
Theorieën voor de bepaling van de krachtsverdeling:
1) Uiterste grenstoestand:
Geometrisch niet lineair alle staven.
Fysisch lineair alle staven.
2) Gebruiksgrenstoestand:
Lineaire-elasticiteitstheorie

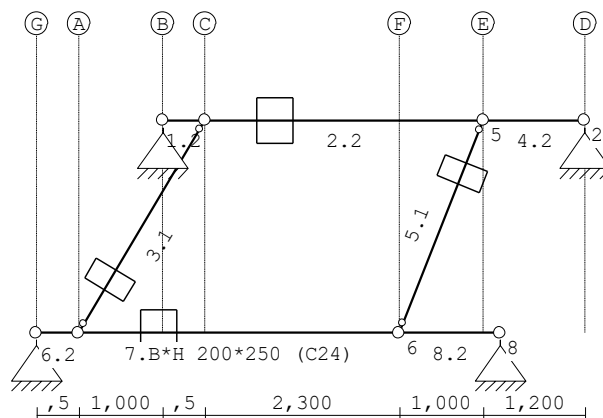
Maximum aantal iteraties.....: 50
Max.deellengte kolommen/wanden: 0.500 Max.deellengte balken/vloeren: 0.500
Max. X-verplaatsing in UGT....: 0.500 Max. Z-verplaatsing in UGT...: 0.250

Gunstige werking van de permanente belasting wordt automatisch verwerkt.

Toegepaste normen volgens Eurocode met Nederlandse NB

Belastingen	NEN-EN 1990:2002	C2:2010,A1:2019	NB:2019 (nl)
	NEN-EN 1991-1-1:2002	C1/C11:2019	NB:2019 (nl)
Hout	NEN-EN 1995-1-1:2005	A1:2011,C1:2006	NB:2013 (nl)

GEOMETRIE



STRAMIENLIJNEN

Nr.	Naam	X	Z-min	Z-max
1	A	-1.000	0.000	2.500
2	B	0.000	0.000	2.500
3	C	0.500	0.000	2.500
4	D	5.000	0.000	2.500
5	E	3.800	0.000	2.500
6	F	2.800	0.000	2.500
7	G	-1.500	0.000	2.500

Project Woestduinstraat 7-9

Projectnummer 240381

Revisie B



Project.....:
Onderdeel.....:

MATERIALEN

Mt	Kwaliteit	E-modulus [N/mm ²]	S.G.	S.G.verhoogd	Pois.	Uitz. coëff
1	C24	11000	3.5	4.2	1.00	5.0000e-06

Bij de bepaling v.h. e.g. van houten staven is de S.G.verhoogd toegepast.

PROFIELEN [mm]

Prof.	Omschrijving	Materiaal	Oppervlak	Traagheid	Vormf.
1	B*H 100*200	1:C24	2.0000e+04	6.6667e+07	0.00
2	B*H 200*250	1:C24	5.0000e+04	2.6042e+08	0.00

PROFIELEN vervolg [mm]

Prof.	Staaftype	Breedte	Hoogte	e	Type	b1	h1	b2	h2
1	0:Normaal	100	200	100.0	0:RH				
2	0:Normaal	200	250	125.0	0:RH				

PROFIELVORMEN [mm]

1 B*H 100*200



2 B*H 200*250



KNOPEN

Knoop	X	Z	Knoop	X	Z
1	0.000	2.500	6	2.800	0.000
2	5.000	2.500	7	-1.500	0.000
3	0.500	2.500	8	4.000	0.000
4	-1.000	0.000			
5	3.800	2.500			

STAVEN

St.	ki	kj	Profiel	Aansl.i	Aansl.j	Lengte	Opm.
1	1	3	2:B*H 200*250	NDM	NDM	0.500	
2	3	5	2:B*H 200*250	NDM	NDM	3.300	
3	4	3	1:B*H 100*200	ND-	ND-	2.915	
4	5	2	2:B*H 200*250	NDM	NDM	1.200	
5	5	6	1:B*H 100*200	ND-	ND-	2.693	
6	7	4	2:B*H 200*250	NDM	NDM	0.500	
7	4	6	2:B*H 200*250	NDM	NDM	3.800	
8	6	8	2:B*H 200*250	NDM	NDM	1.200	

VASTE STEUNPUNTEN

Nr.	knoop	Kode	XZR 1=vast 0=vrij	Hoek
1	1	110		0.00
2	2	110		0.00
3	7	110		0.00
4	8	110		0.00

BELASTINGGENERATIE ALGEMEEN.

Betrouwbaarheidsklasse.....:	2	Referentieperiode.....:	50
Gebouwdiepte.....:	0.00	Gebouwhoogte.....:	2.50
Niveau aansl.terrein.....:	0.00	E.g. scheid.w. [kN/m ²):	0.00

Project Woestduinstraat 7-9

Projectnummer 240381

Revisie B



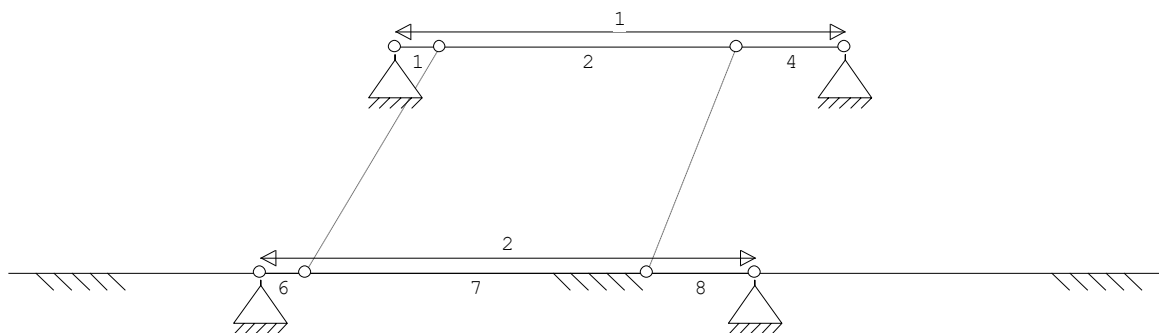
Project.....:
Onderdeel.....:

STAFTYPEN

Type	staven
1:Vloer.	: 6-8
4:Wand / kolom.	: 3,5
7:Dak.	: 1,2,4

LASTVELDEN

Veranderlijke belastingen door personen



LASTVELDEN

Nr	StAAF	Tabel	Klasse-Gebruiksfunctie	Verd.	q_k	Q_k	$F_t / F_{t,0}$
1	1-4	6.10	H-Dak (onder dakbeschoot)	1	-1.00	-2.00	1.00
2	6-8	6.2	A-Vloeren	0	-1.75	-3.00	1.00

BELASTINGGEVALLEN

B.G.	Omschrijving	Type
1	Permanente belasting EGZ=-1.00	1
g*	2 Ver. bel. pers. ed. (q_k)	2
g	3 Ver. bel. pers. ed. (Q_k)	3

g = gegeneerd belastinggeval

* = belastinggeval bevat 1 of meer handmatig toegevoegde en/of gewijzigde lasten

BELASTINGGEVALLEN vervolg

B.G.	Omschrijving	Belastingduurklasse
1	Permanente belasting	Blijvend
2	Ver. bel. pers. ed. (q_k)	Middellang
3	Ver. bel. pers. ed. (Q_k)	Middellang

Project Woestduinstraat 7-9

Projectnummer 240381

Revisie B

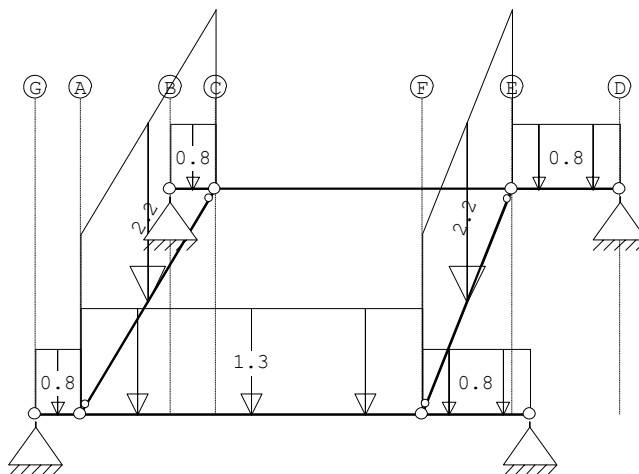


Project.....:
Onderdeel.....:

BELASTINGEN

B.G:1 Permanente belasting

Eigen gewicht van alle staven is meegenomen in berekening. Richting:↓



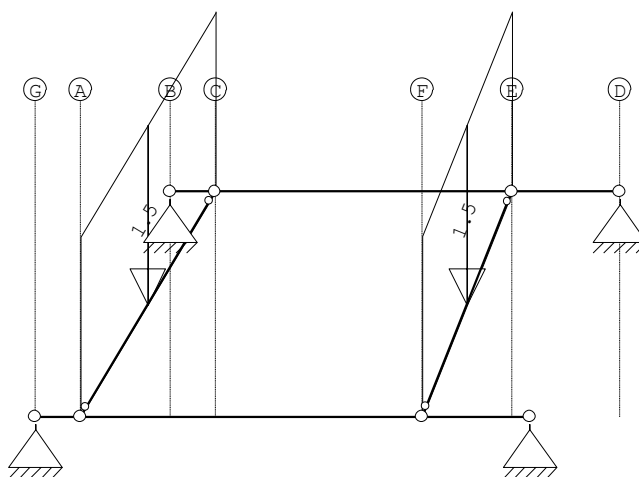
STAAFBELASTINGEN

B.G:1 Permanente belasting

Staat	Type	q1/p/m	q2	A	B	Ψ_0	Ψ_1	Ψ_2
6	1:QZLokaal	-0.80	-0.80	0.000	0.000			
7	1:QZLokaal	-1.30	-1.30	0.000	0.000			
8	1:QZLokaal	-0.80	-0.80	0.000	0.000			
1	1:QZLokaal	-0.80	-0.80	0.000	0.000			
4	1:QZLokaal	-0.80	-0.80	0.000	0.000			
3	5:QZGloobaal	-2.20	-2.20	0.000	0.000			
5	5:QZGloobaal	-2.20	-2.20	0.000	0.000			

BELASTINGEN

B.G:2 Ver. bel. pers. ed. (q_k)



Project Woestduinstraat 7-9

Projectnummer 240381

Revisie B



Project.....:
Onderdeel.....:

STAAFBELASTINGEN

B.G:2 Ver. bel. pers. ed. (q_k)

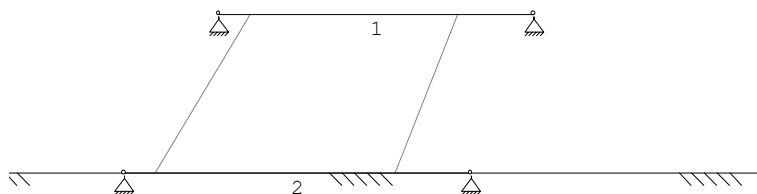
Staaftype	Type	Index	q1/p/m	q2	A	B	ψ ₀	ψ ₁	ψ ₂
3	5:QZGloobaal	*	-1.50	-1.50	0.000	0.000	0.40	0.50	0.30
5	5:QZGloobaal	*	-1.50	-1.50	0.000	0.000	0.40	0.50	0.30

Opmerkingen

[*] Deze belasting is handmatig toegevoegd of gewijzigd.

SITUATIES BELAST/ONBELAST

B.G:2 Ver. bel. pers. ed. (q_k)



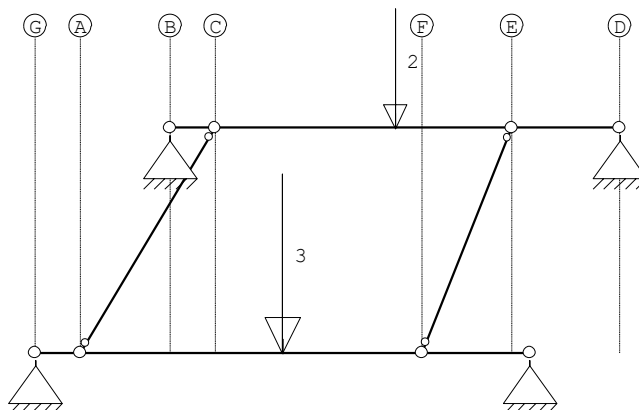
SITUATIES BELAST/ONBELAST

Belastingtype: q_k

Nr Lastvelden belast	Lastvelden onbelast
1, 2	

BELASTINGEN

B.G:3 Ver. bel. pers. ed. (Q_k)



STAAFBELASTINGEN

B.G:3 Ver. bel. pers. ed. (Q_k)

Staaftype	Type	q1/p/m	q2	A	B	ψ ₀	ψ ₁	ψ ₂
2	10:PZGeproj.	-2.00		2.000		0.00	0.00	0.00
7	10:PZGeproj.	-3.00		2.250		0.40	0.50	0.30

Project Woestduinstraat 7-9

Projectnummer 240381

Revisie B

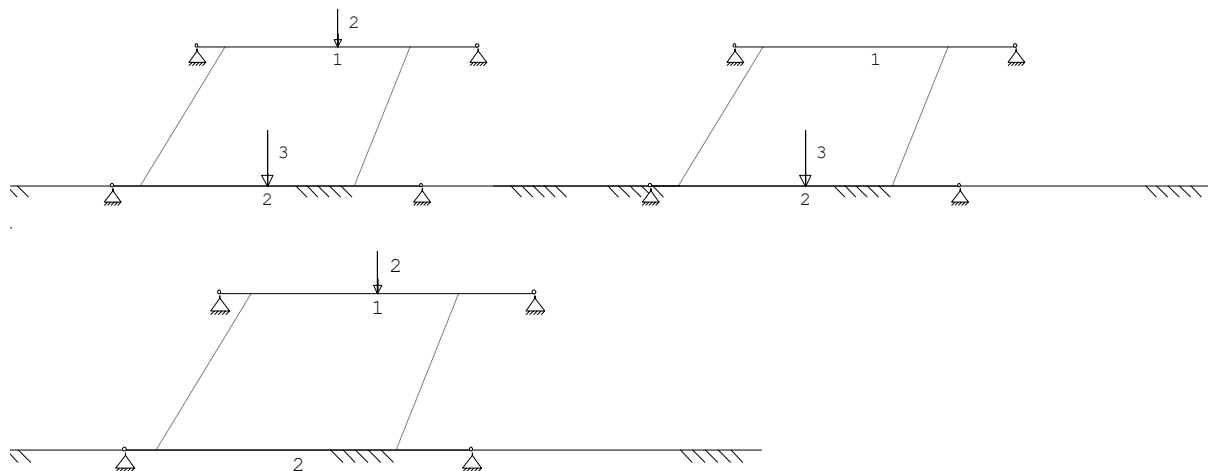


Project.....:

Onderdeel.....:

SITUATIES BELAST/ONBELAST

B.G:3 Ver. bel. pers. ed. (Q_k)



SITUATIES BELAST/ONBELAST

Belastingtype: Q_k

Nr Lastvelden belast	Lastvelden onbelast
1 1,2	
2 2	1
3 1	2

BEREKENINGSTATUS

B.C.	Iteratie	Status
1	3	Nauwkeurigheid bereikt
2	3	Nauwkeurigheid bereikt
3	3	Nauwkeurigheid bereikt
4	3	Nauwkeurigheid bereikt
5	3	Nauwkeurigheid bereikt
6	3	Nauwkeurigheid bereikt
7	3	Nauwkeurigheid bereikt
8	3	Nauwkeurigheid bereikt
9	3	Nauwkeurigheid bereikt
10	3	Nauwkeurigheid bereikt
11	1	Lineaire berekening
12	1	Lineaire berekening
13	1	Lineaire berekening
14	1	Lineaire berekening
15	1	Lineaire berekening
16	1	Lineaire berekening
17	1	Lineaire berekening
18	1	Lineaire berekening
19	1	Lineaire berekening

BELASTINGCOMBINATIES

BC	Type
1	Fund. 1.35 G _{k,1}
2	Fund. 0.90 G _{k,1}
3	Fund. 1.35 G _{k,1} + 1.50 ψ ₀ Q _{k,2}
4	Fund. 1.35 G _{k,1} + 1.50 ψ ₀ Q _{k,3}
5	Fund. 1.20 G _{k,1} + 1.50 Q _{k,2}
6	Fund. 1.20 G _{k,1} + 1.50 Q _{k,3}

Project Woestduinstraat 7-9

Projectnummer 240381

Revisie B



Project.....:

Onderdeel.....:

BELASTINGCOMBINATIES

BC Type						
7 Fund.	0.90	$G_{k,1}$	+	1.50	$Q_{k,2}$	
8 Fund.	0.90	$G_{k,1}$	+	1.50	ψ_0	$Q_{k,2}$
9 Fund.	0.90	$G_{k,1}$	+	1.50	ψ_0	$Q_{k,3}$
10 Fund.	0.90	$G_{k,1}$	+	1.50		$Q_{k,3}$
11 Kar.	1.00	$G_{k,1}$	+	1.00		$Q_{k,2}$
12 Kar.	1.00	$G_{k,1}$	+	1.00		$Q_{k,3}$
13 Quas.	1.00	$G_{k,1}$				
14 Quas.	1.00	$G_{k,1}$	+	1.00	ψ_2	$Q_{k,2}$
15 Quas.	1.00	$G_{k,1}$	+	1.00	ψ_2	$Q_{k,3}$
16 Freq.	1.00	$G_{k,1}$				
17 Freq.	1.00	$G_{k,1}$	+	1.00	ψ_1	$Q_{k,2}$
18 Freq.	1.00	$G_{k,1}$	+	1.00	ψ_1	$Q_{k,3}$
19 Blij.	1.00	$G_{k,1}$				

GUNSTIGE WERKING PERMANENTE BELASTINGEN

BC Staven met gunstige werking
1 Geen
2 Alle staven de factor:0.90
3 Geen
4 Geen
5 Geen
6 Geen
7 Alle staven de factor:0.90
8 Alle staven de factor:0.90
9 Alle staven de factor:0.90
10 Alle staven de factor:0.90

OMHULLENDE VAN DE FUNDAMENTELE COMBINATIES

Project Woestduinstraat 7-9

Projectnummer 240381

Revisie B

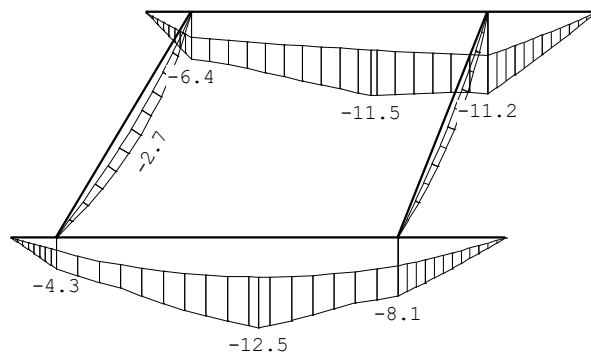


Project.....:
Onderdeel.....:

MOMENTEN

2e orde

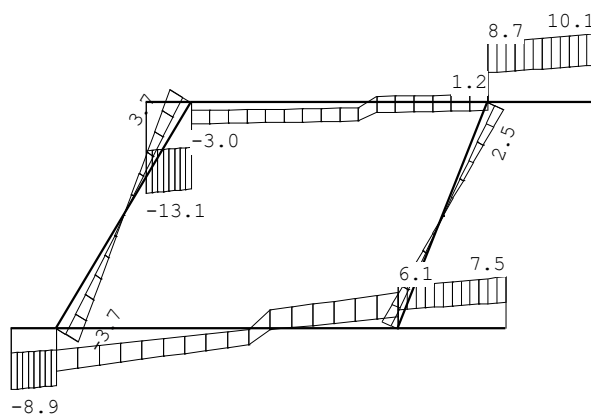
Fundamentele combinatie



DWARSKRACHTEN

2e orde

Fundamentele combinatie



Project Woestduinstraat 7-9

Projectnummer 240381

Revisie B

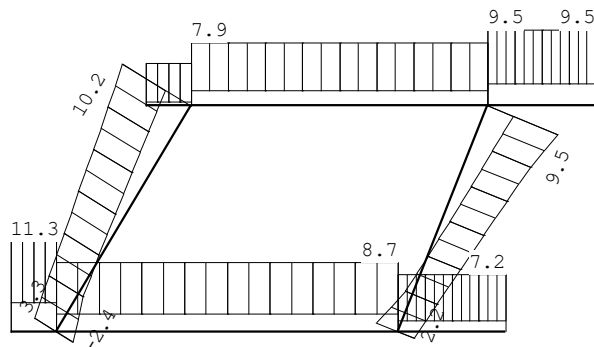


Project.....:
Onderdeel.....:

NORMAALKRACHTEN

2e orde

Fundamentele combinatie



REACTIES

2e orde

Fundamentele combinatie

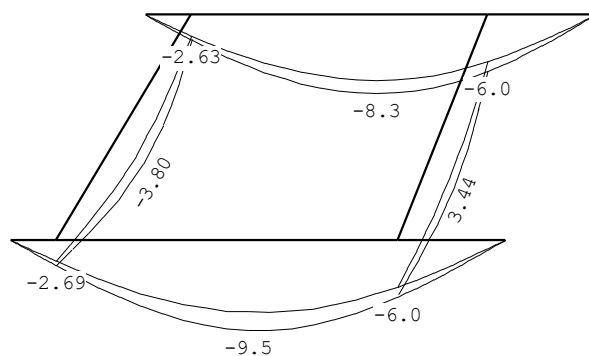
Kn.	X-min	X-max	Z-min	Z-max	M-min	M-max
1	-5.31	-0.48	6.95	13.15		
2	2.79	9.45	5.50	10.16		
7	-11.29	-3.67	3.61	8.97		
8	1.35	7.15	3.82	7.55		

OMHULLENDE VAN DE KARAKTERISTIEKE COMBINATIES

VERPLAATSINGEN

1e orde [mm]

Karakteristieke combinatie



REACTIES

1e orde

Karakteristieke combinatie

Kn.	X-min	X-max	Z-min	Z-max	M-min	M-max
1	1.12	2.74	7.74	10.30		
2	0.56	1.45	6.38	8.00		
7	-2.73	-1.12	4.21	6.92		
8	-1.46	-0.57	4.37	5.87		

MATERIAALGEGEVENS

Mt	Kwaliteit	$f_{m,y,k}$ [N/mm ²]	ρ_k [kg/m ³]	ρ_{mean} [kg/m ³]	$f_{t,0,k}$ [N/mm ²]	$f_{t,90,k}$ [N/mm ²]	$f_{c,0,k}$ [N/mm ²]	$f_{c,90,k}$ [N/mm ²]	$f_{v,k}$ [N/mm ²]
----	-----------	-------------------------------------	----------------------------------	---------------------------------------	-------------------------------------	--------------------------------------	-------------------------------------	--------------------------------------	-----------------------------------

Project Woestduinstraat 7-9

Projectnummer 240381

Revisie B



Project.....:

Onderdeel.....:

MATERIAALGEGEVENS

Mt	Kwaliteit	$f_{m,y,k}$ [N/mm ²]	ρ_k [kg/m ³]	ρ_{mean} [kg/m ³]	$f_{t,0,k}$ [N/mm ²]	$f_{t,90,k}$ [N/mm ²]	$f_{c,0,k}$ [N/mm ²]	$f_{c,90,k}$ [N/mm ²]	$f_{v,k}$ [N/mm ²]
1	C24	24	350	420	14.5	0.4	21.0	2.5	4.0

MATERIAALGEGEVENS (vervolg)

Mt	Kwaliteit	G_{mean} [N/mm ²]	$E_{0,05}$ [N/mm ²]	E_{90mean} [N/mm ²]	$E_{0,mean}$ [N/mm ²]	Klimaatklasse	k_{def}	$E_{0mean,fin}$ [N/mm ²]
1	C24	690	7400	370	11000	I	0.60	6875

KIPSTABILITEIT

Staafl	Plts. aangr.	l sys. [m]	Kipsteunafstanden [m]
1-4	1.0*h	boven:	5.00 0;0,5;3,3;1,2
		onder:	5.00 0;0,5;3,3;1,2
3	1.0*h	boven:	2.92 0;2.915
		onder:	2.92 0;2.915
5	1.0*h	boven:	2.69 0;2.693
		onder:	2.69 0;2.693
6-8	1.0*h	boven:	5.50 0;0,5;3,8;1,2
		onder:	5.50 0;0,5;3,8;1,2

STABILITEIT

Stf	b_{gem} [mm]	h_{gem} [mm]	l_{sys} [mm]	$l_{buc,y/z}$ [mm]	λ_y	λ_z	$\lambda_{rel,y/z}$	β_c	k_y	k_z	$k_{c,y}$	$k_{c,z}$
1	200	250	500	nvt 5000	69.3	86.6	1.175 1.469	0.2	1.278	1.695	0.562	0.393
2	200	250	3300	nvt 5000	69.3	86.6	1.175 1.469	0.2	1.278	1.695	0.562	0.393
3	100	200	2915	nvt 2915	50.5	101.0	0.856 1.713	0.2	0.922	2.108	0.791	0.300
4	200	250	1200	nvt 5000	69.3	86.6	1.175 1.469	0.2	1.278	1.695	0.562	0.393
5	100	200	2693	nvt 2693	46.6	93.3	0.791 1.582	0.2	0.862	1.879	0.830	0.346
6	200	250	500	nvt 5500	76.2	95.3	1.292 1.615	0.2	1.434	1.936	0.486	0.333
7	200	250	3800	nvt 5500	76.2	95.3	1.292 1.615	0.2	1.434	1.936	0.486	0.333
8	200	250	1200	nvt 5500	76.2	95.3	1.292 1.615	0.2	1.434	1.936	0.486	0.333

STABILITEIT (vervolg)

Staafl	positie [mm]	$l_{ef,y}$ [mm]	$\sigma_{my,crit}$ [N/mm ²]	$\lambda_{rel,my}$	$k_{crit,y}$
1	500	950	972.13	0.16	1.00
2	3300	3800	243.03	0.31	1.00
3	1457	3024	95.45	0.50	1.00
4	0	1580	584.51	0.20	1.00
5	1346	2324	124.20	0.44	1.00
6	500	950	972.13	0.16	1.00
7	2250	4300	214.77	0.33	1.00
8	0	1580	584.51	0.20	1.00

TOETSING SPANNINGEN

Project Woestduinstraat 7-9

Projectnummer 240381

Revisie B



Project.....:

Onderdeel.....:

TOETSING SPANNINGEN

Stf	Soort	Mtg	l_{sys}	Overstek	BC	Sit	u_{bij}	Toelaatbaar	$u_{fin,net}$	Toelaatbaar		
			[mm]	i j			[mm]	[mm]	[mm]	*1		
1	Staaf	1	5000	Nee Nee	14	1	-2.0	-20.0	0.004	-3.9	-20.0	0.004
2	Staaf	2	5000	Nee Nee	14	1	-6.3	-20.0	0.004	-12.2	-20.0	0.004
3	Staaf	3	2915	Nee Nee	14	1	-2.1	-11.7	0.004	-3.6	-11.7	0.004
4	Staaf	4	5000	Nee Nee	14	1	-4.5	-20.0	0.004	-8.8	-20.0	0.004
5	Staaf	5	5500	Nee Nee	14	1	-2.0	-22.0	0.004	-4.0	-22.0	0.004
6	Staaf	6	5500	Nee Nee	14	1	-7.3	-22.0	0.004	-14.0	-22.0	0.004
7	Staaf	7	5500	Nee Nee	14	1	-4.5	-22.0	0.004	-8.9	-22.0	0.004
8	Staaf	8	5500	Nee Nee	14	1	-4.5	-22.0	0.004	-8.9	-22.0	0.004

TOETSING DOORBUIGING

Stf	Soort	Mtg	l_{sys}	Overstek	BC	Sit	u_{bij}	Toelaatbaar	$u_{fin,net}$	Toelaatbaar		
			[mm]	i j			[mm]	[mm]	[mm]	*1		
1	Dak	db	5000	Nee Nee	14	1	-2.0	-20.0	0.004	-3.9	-20.0	0.004
2	Dak	db	5000	Nee Nee	14	1	-6.3	-20.0	0.004	-12.2	-20.0	0.004
3	Dak	db	2915	Nee Nee	14	1	-2.1	-11.7	0.004	-3.6	-11.7	0.004
4	Dak	db	5000	Nee Nee	14	1	-4.5	-20.0	0.004	-8.8	-20.0	0.004
6	Dak	db	5500	Nee Nee	14	1	-2.0	-22.0	0.004	-4.0	-22.0	0.004
7	Dak	db	5500	Nee Nee	14	1	-7.3	-22.0	0.004	-14.0	-22.0	0.004
8	Dak	db	5500	Nee Nee	14	1	-4.5	-22.0	0.004	-8.9	-22.0	0.004

TOETSING DOORBUIGING (vervolg)

Stf	Soort	Mtg	l_{sys}	Overstek	Zeeg	BC	Sit	u_{inst}	Toelaatbaar	
			[mm]	i j	[mm]			[mm]	[mm]	
1	Dak	db	5000	Nee Nee	0.0	12	1	-2.6	-20.0	0.004
2	Dak	db	5000	Nee Nee	0.0	12	1	-8.3	-20.0	0.004
3	Dak	db	2915	Nee Nee	0.0	11	1	-2.5	-11.7	0.004
4	Dak	db	5000	Nee Nee	0.0	12	1	-6.0	-20.0	0.004
6	Dak	db	5500	Nee Nee	0.0	12	1	-2.7	-22.0	0.004
7	Dak	db	5500	Nee Nee	0.0	12	1	-9.6	-22.0	0.004
8	Dak	db	5500	Nee Nee	0.0	12	1	-6.0	-22.0	0.004

Project Woestduinstraat 7-9

Projectnummer 240381

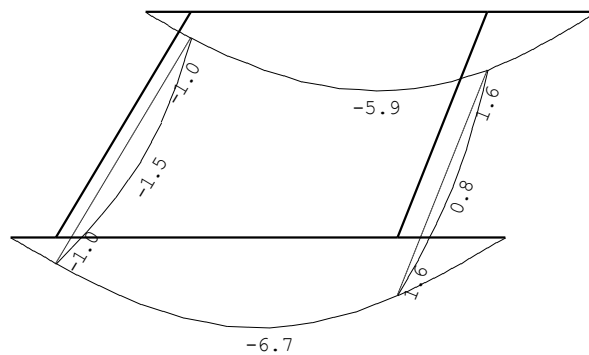
Revisie B



Project.....:
Onderdeel.....:

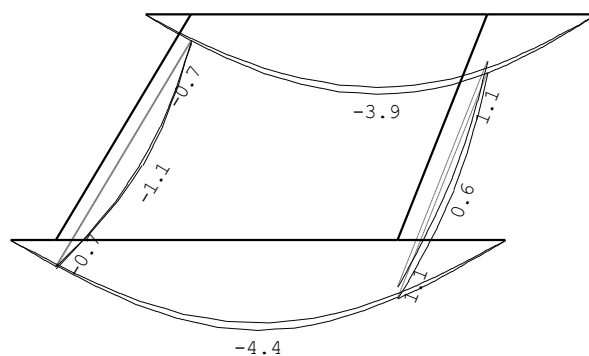
VERVORMINGEN w1

Blijvende combinatie



VERVORMINGEN w2

Quasi-blijvende combinatie



Project Woestduinstraat 7-9

Projectnummer 240381

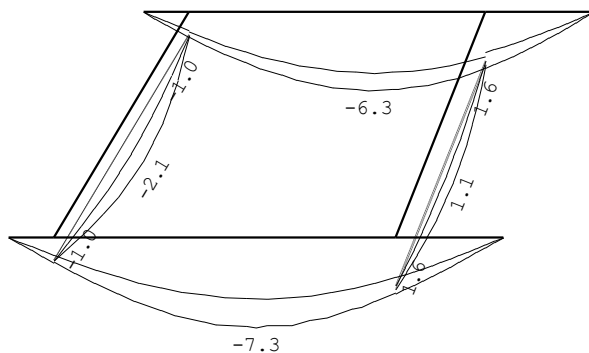
Revisie B



Project.....:
Onderdeel.....:

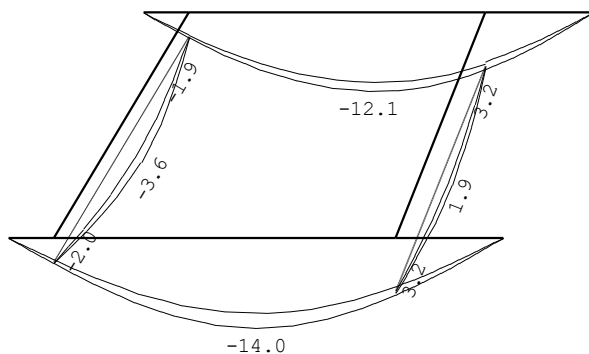
VERVORMINGEN W_{bij}

Karakteristieke combinatie



VERVORMINGEN W_{max}

Karakteristieke combinatie



DOORBUIGINGEN

Karakteristieke combinatie

Nr.	staven	Zijde	positie	l_{rep} [m]	w_1 [mm]	w_2 [mm]	W_{bij} [mm]	W_{tot} [mm]	W_c [mm]	W_{max} [mm]
1	1-4	Neg.	2.500	5000	-5.8	-3.8	-6.3	792	-12.1	-12.1
2	3	Neg.	1.458	2915	-1.5	-1.1	-2.1	1407	-3.6	-3.6
3	5	Pos.	1.346	2693	0.8	0.6	1.1	2474	1.9	1.9
4	6-8	Neg.	2.750	5500	-6.7	-4.4	-7.3	753	-14.0	-14.0

Project Woestduinstraat 7-9

Projectnummer 240381

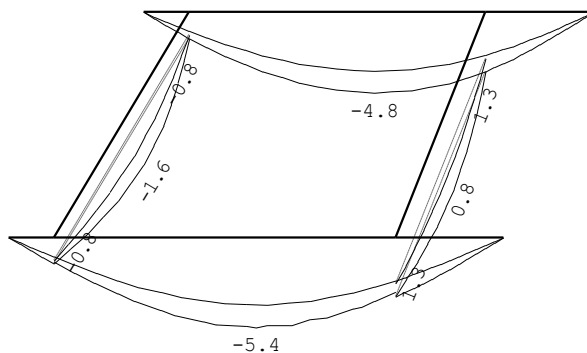
Revisie B



Project.....:
Onderdeel.....:

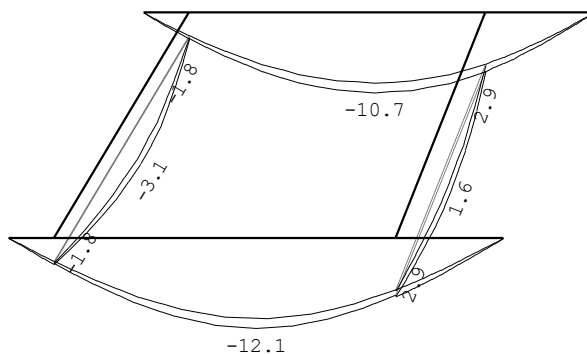
VERVORMINGEN W_{bij}

Frequente combinatie



VERVORMINGEN W_{max}

Frequente combinatie



DOORBUIGINGEN

Frequente combinatie

Nr.	staven	Zijde	positie	l_{rep} [m]	w_1 [mm]	w_2 [mm]	W_{bij} [mm]	W_{tot} [mm]	W_c [mm]	W_{max} [mm]	
							[lrep/]			[lrep/]	
1	1-4	Neg.	2.562	5000	-5.9	-3.9	-4.8	1036	-10.7	-10.7	468
2	3	Neg.	1.458	2915	-1.5	-1.1	-1.6	1848	-3.1	-3.1	945
3	5	Pos.	1.346	2693	0.8	0.6	0.8	3250	1.6	1.6	1662
4	6-8	Neg.	2.750	5500	-6.7	-4.4	-5.4	1016	-12.1	-12.1	454

Project Woestduinstraat 7-9

Projectnummer 240381

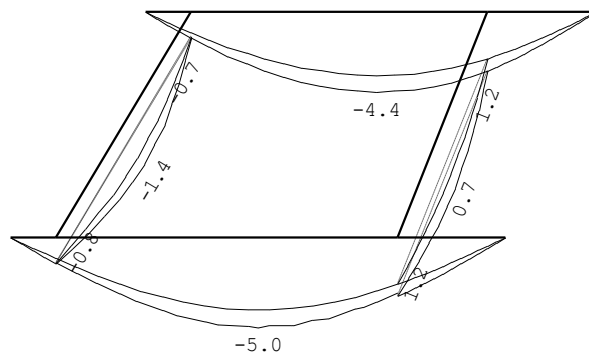
Revisie B



Project.....:
Onderdeel.....:

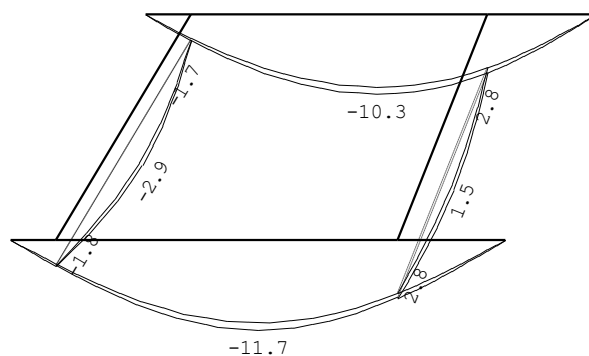
VERVORMINGEN W_{bij}

Quasi-blijvende combinatie



VERVORMINGEN W_{max}

Quasi-blijvende combinatie



DOORBUIGINGEN

Quasi-blijvende combinatie

Nr.	staven	Zijde	positie	l_{rep} [m]	w_1 [mm]	w_2 [mm]	W_{bij} [mm]	W_{tot} [mm]	w_c [mm]	W_{max} [mm]	
1	1-4	Neg.	2.562	5000	-5.9	-3.9	-4.4	1126	-10.3	-10.3	485
2	3	Neg.	1.458	2915	-1.5	-1.1	-1.4	2113	-2.9	-2.9	1010
3	5	Pos.	1.346	2693	0.8	0.6	0.7	3716	1.5	1.5	1776
4	6-8	Neg.	2.750	5500	-6.7	-4.4	-5.0	1094	-11.7	-11.7	469

Project Woestduinstraat 7-9

Projectnummer 240381

Revisie B



4 STAALCONSTRUCTIE

4.1 Doorbraak achtergevel

q1

	ψ_0	breedte	lengte	kN/m ²	kN/m ¹		kN/m ²	kN/m ¹
balkon	1	0,50	2,00	0,50	0,50	extr.	2,50	2,50
d=220 baksteen		0,60	6,60	4,00	15,84			
kozijnen		0,40	6,60	0,50	<u>1,32</u>			
				$g_k =$	17,7		$q_k =$	2,5

$$F_{wind} = (5m * 10,5m) * \frac{0,82kN}{m^2} * 50\% = 21,5kN$$

Windbelasting wordt met 50% gereduceerd omdat het onwaarschijnlijk is dat beide buurpanden wegvallen.

Toepassen onder- en bovenligger HEA200, onderligger omstorten. Kolommen HEA180.

Project Woestduinstraat 7-9

Projectnummer 240381

Revisie B



Technosoft Raamwerken release 6.80

18 jun 2024

Onderdeel....: doorbraak achtergevel
Constructeur.: KB
Dimensies....: kN;m;rad (tenzij anders aangegeven)
Datum.....: 14/06/2024
Bestand.....: G:\.shortcut-targets-by-id\0ByYU81WrbDqYlpOSXRzaHdIV0E\
Projecten\2024\240381\Staalconstructie\doobraak
achtergevel.rww

Belastingbreedte.: 1.000
Rekenmodel.....: 1e-orde-elastisch.
Theorie voor de bepaling van de krachtsverdeling:
Geometrisch lineair.
Fysisch lineair.

Gunstige werking van de permanente belasting wordt automatisch verwerkt.

Belastingfactoren zijn bepaald conform NEN 8700:2011+A1:2020
Tabel A1.2(B) en (C): Factoren bij verbouw.
Factoren ten behoeve van Bouwbesluit 2003 of daarvoor.

Toegepaste normen volgens Eurocode met Nederlandse NB

Belastingen	NEN-EN 1990:2002	C2:2010,A1:2019	NB:2019(nl)
	NEN-EN 1991-1-1:2002	C1/C11:2019	NB:2019(nl)
	NEN 8700:2011	A1:2020	
Staal	NEN-EN 1993-1-1:2006	C2:2011,A1:2016	NB:2016(nl)



K82509

Project Woestduinstraat 7-9

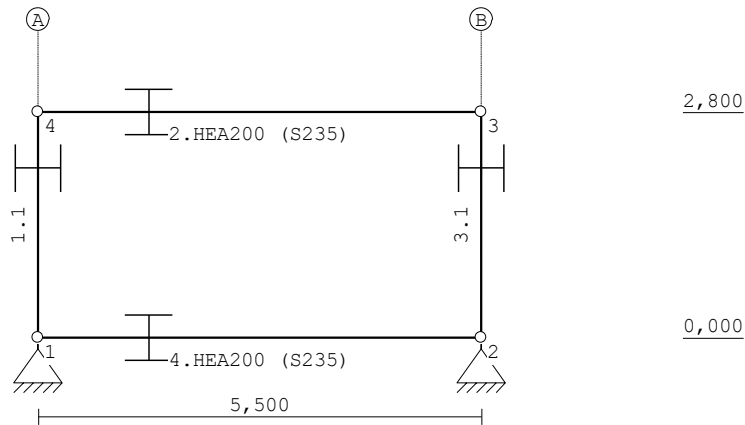
Projectnummer 240381

Revisie B

IRg

Project.....:
Onderdeel.....: doorbraak achtergevel

GEOMETRIE



STRAMIENLIJNEN

Nr.	Naam	X	Z-min	Z-max
1	A	0.000	0.000	2.800
2	B	5.500	0.000	2.800

NIVEAUS

Nr.	Z	X-min	X-max
1	0.000	0.000	5.500
2	2.800	0.000	5.500

MATERIALEN

Mt	Kwaliteit	E-modulus [N/mm ²]	S.G.	Pois.	Uitz. coëff
1	S235	210000	78.5	0.30	1.2000e-05

PROFIELEN [mm]

Prof.	Omschrijving	Materiaal	Oppervlak	Traagheid	Vormf.
1	HEA180	1:S235	4.5300e+03	2.5100e+07	0.00
2	HEA200	1:S235	5.3800e+03	3.6920e+07	0.00

PROFIELEN vervolg [mm]

Prof.	Staaftype	Breedte	Hoogte	e	Type	b1	h1	b2	h2
1	0:Normaal	180	171	85.5					
2	0:Normaal	200	190	95.0					

PROFIELVORMEN [mm]

1 HEA180



2 HEA200



Project Woestduinstraat 7-9

Projectnummer 240381

Revisie B



Project.....:
Onderdeel.....: doorbraak achtergevel

KNOPEN

Knoop	X	Z
1	0.000	0.000
2	5.500	0.000
3	5.500	2.800
4	0.000	2.800

STAVEN

St.	ki	kj	Profiel	Aansl.i	Aansl.j	Lengte	Opm.
1	4	1	1:HEA180	NDM	NDM	2.800	
2	4	3	2:HEA200	NDM	NDM	5.500	
3	3	2	1:HEA180	NDM	NDM	2.800	
4	1	2	2:HEA200	NDM	NDM	5.500	

VASTE STEUNPUNTEN

Nr.	knoop	Kode	XZR 1=vast 0=vrij	Hoek
1	1	110		0.00
2	2	110		0.00

BELASTINGENERATIE ALGEMEEN.

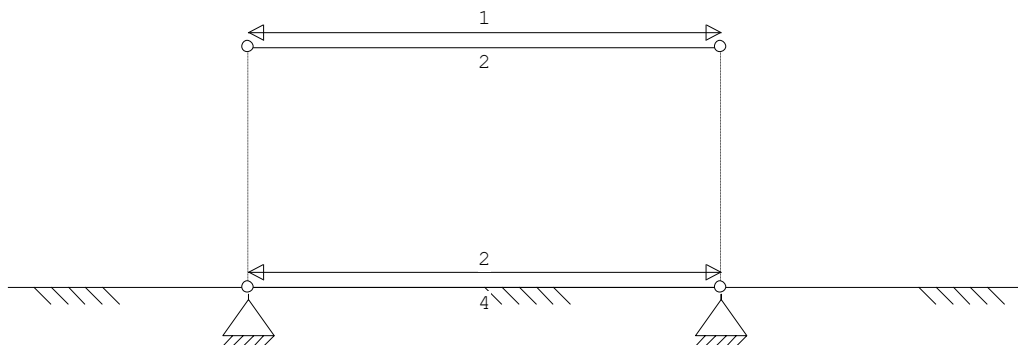
Betrouwbaarheidsklasse.....: 2 Referentieperiode.....: 50
Gebouwdiepte.....: 0.00 Gebouwhoogte.....: 2.80
Niveau aansl.terrein.....: 0.00 E.g. scheid.w. [kN/m²]: 0.00

STAAFTYPEN

Type	staven
1:Vloer.	: 2,4
4:Wand / kolom.	: 1,3

LASTVELDEN

Veranderlijke belastingen door personen



LASTVELDEN

Nr	StAAF	Tabel	Klasse-Gebruiksfunctie	Verd.	q _k	Q _k	F _t /F _{t0}
1	2-2	6.2	A-Vloeren	1	-1.75	-3.00	1.00
2	4-4	6.2	A-Vloeren	0	-1.75	-3.00	1.00

Project Woestduinstraat 7-9

Projectnummer 240381

Revisie B



Project.....:
Onderdeel.....: doorbraak achtergevel

BELASTINGGEVALLEN

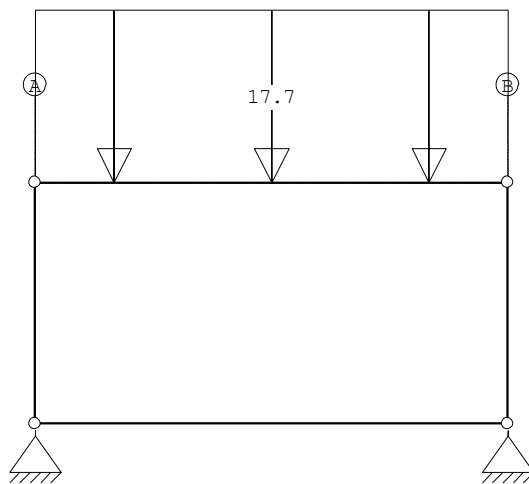
B.G.	Omschrijving		Type
	1 Permanente belasting	EGZ=-1.00	1
	2 Ver. bel. pers. ed. (q_k)		2
g	3 Ver. bel. pers. ed. (Q_k)		3
	4 WindR		11 Wind van rechts onderdruk A
	5 Knik		0 Onbekend

g = gegeneerd belastinggeval

BELASTINGEN

B.G:1 Permanente belasting

Eigen gewicht van alle staven is meegenomen in berekening. Richting:↓



STAAFBELASTINGEN

B.G:1 Permanente belasting

Staaftype	Type	$q_1/p/m$	q_2	A	B	ψ_0	ψ_1	ψ_2
2	3:QZgeProj.	-17.70	-17.70	0.000	0.000			

Project Woestduinstraat 7-9

Projectnummer 240381

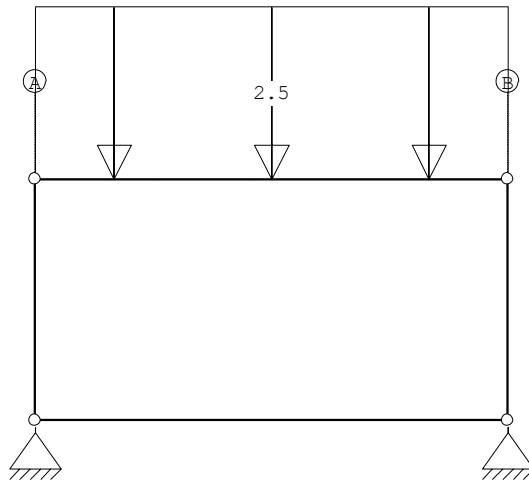
Revisie B



Project.....:
Onderdeel.....: doorbraak achtergevel

BELASTINGEN

B.G:2 Ver. bel. pers. ed. (q_k)



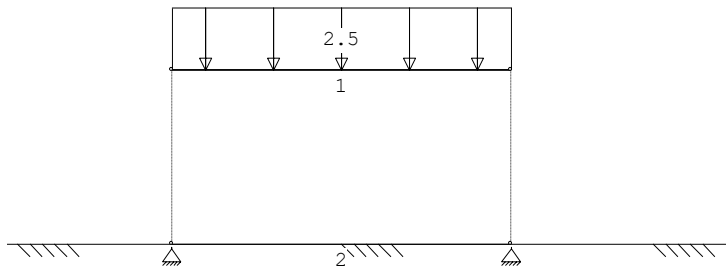
STAAFBELASTINGEN

B.G:2 Ver. bel. pers. ed. (q_k)

Staaftype	Type	$q_1/p/m$	q_2	A	B	ψ_0	ψ_1	ψ_2
2	3:QZgeProj.	-2.50	-2.50	0.000	0.000	0.40	0.50	0.30

SITUATIES BELAST/ONBELAST

B.G:2 Ver. bel. pers. ed. (q_k)



SITUATIES BELAST/ONBELAST

Belastingtype: q_k

Nr Lastvelden belast	Lastvelden onbelast
1	1,2

Project Woestduinstraat 7-9

Projectnummer 240381

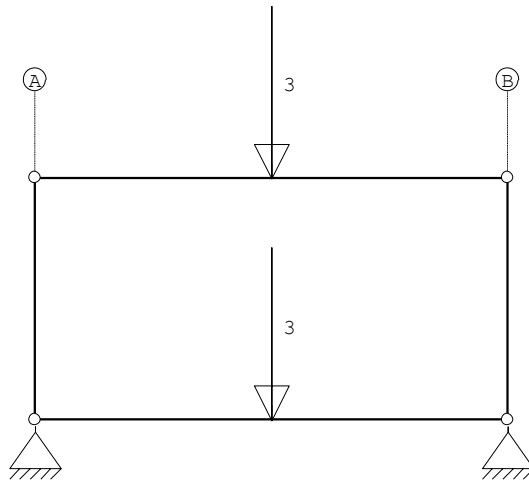
Revisie B



Project.....:
Onderdeel.....: doorbraak achtergevel

BELASTINGEN

B.G:3 Ver. bel. pers. ed. (Q_k)



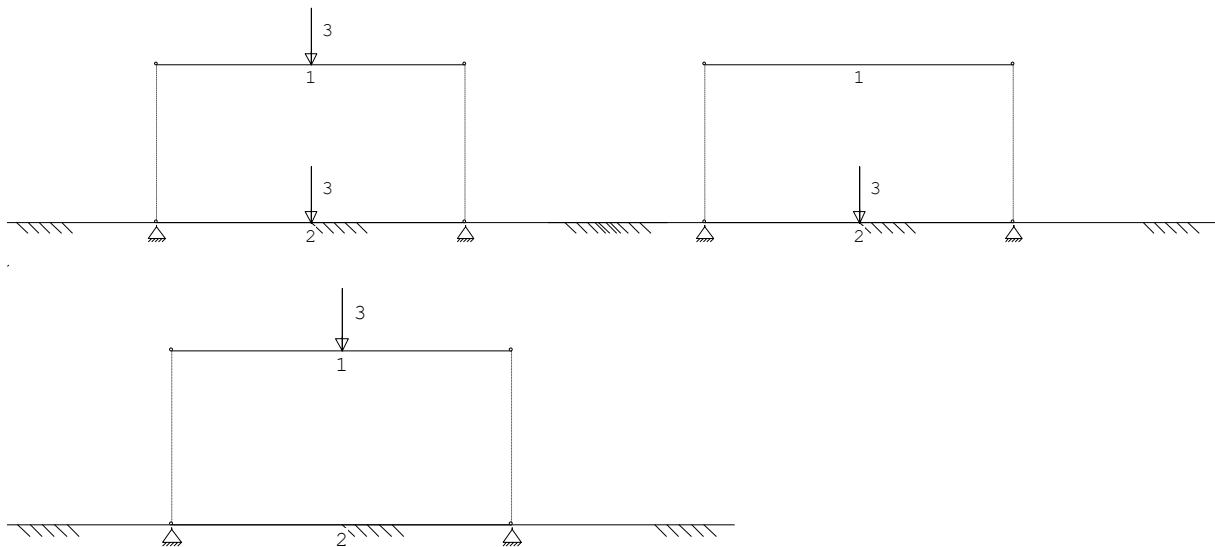
STAAFBELASTINGEN

B.G:3 Ver. bel. pers. ed. (Q_k)

Staaftype	Type	q1/p/m	q2	A	B	ψ_0	ψ_1	ψ_2
2	10:PZGeproj.	-3.00		2.750		0.40	0.50	0.30
4	10:PZGeproj.	-3.00		2.750		0.40	0.50	0.30

SITUATIES BELAST/ONBELAST

B.G:3 Ver. bel. pers. ed. (Q_k)



Project Woestduinstraat 7-9

Projectnummer 240381

Revisie B



Project.....:
Onderdeel.....: doorbraak achtergevel

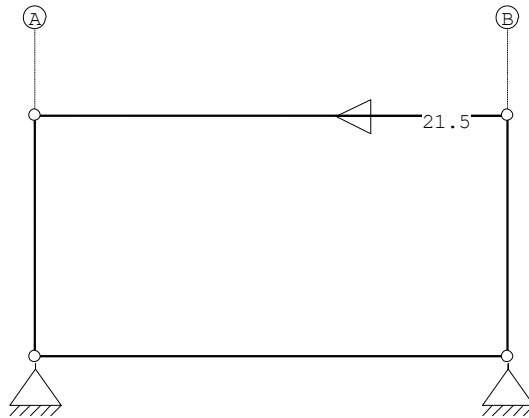
SITUATIES BELAST/ONBELAST

Belastingtype: Q_k

Nr Lastvelden belast	Lastvelden onbelast
1 1,2	
2 2	1
3 1	2

BELASTINGEN

B.G:4 WindR



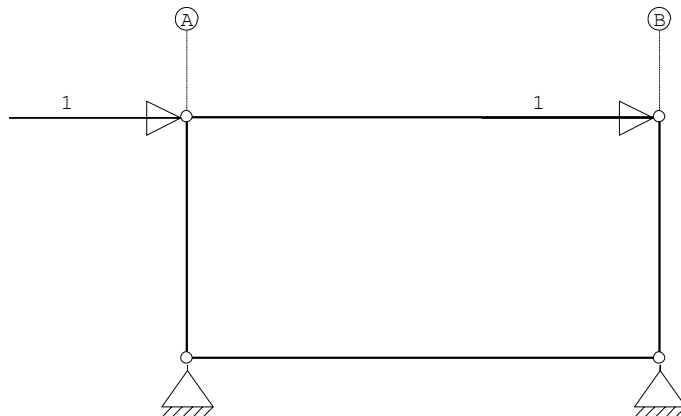
STAAFBELASTINGEN

B.G:4 WindR

StAAF	Type	q1/p/m	q2	A	B	ψ_0	ψ_1	ψ_2
3	11:PXGepro.j.	-21.50		0.000		0.40	0.50	0.30

BELASTINGEN

B.G:5 Knik



KNOOPBELASTINGEN

B.G:5 Knik

Last	Knoop	Richting	waarde	ψ_0	ψ_1	ψ_2
1	3	X	1.000			
2	4	X	1.000			

Project Woestduinstraat 7-9

Projectnummer 240381

Revisie B



Project.....:
Onderdeel....: doorbraak achtergevel

BELASTINGCOMBINATIES

BC	Type								
1	Fund.	1.20	$G_{k,1}$						
2	Fund.	0.90	$G_{k,1}$						
3	Fund.	1.20	$G_{k,1}$	+	1.30	ψ_0	$Q_{k,2}$		
4	Fund.	1.20	$G_{k,1}$	+	1.30	ψ_0	$Q_{k,3}$		
5	Fund.	1.20	$G_{k,1}$	+	1.40	ψ_0	$Q_{k,4}$		
6	Fund.	1.15	$G_{k,1}$	+	1.30		$Q_{k,2}$		
7	Fund.	1.15	$G_{k,1}$	+	1.30		$Q_{k,3}$		
8	Fund.	1.15	$G_{k,1}$	+	1.40		$Q_{k,4}$		
9	Fund.	0.90	$G_{k,1}$	+	1.30	ψ_0	$Q_{k,2}$		
10	Fund.	0.90	$G_{k,1}$	+	1.30		$Q_{k,2}$		
11	Fund.	0.90	$G_{k,1}$	+	1.30		$Q_{k,3}$		
12	Fund.	0.90	$G_{k,1}$	+	1.30	ψ_0	$Q_{k,3}$		
13	Fund.	0.90	$G_{k,1}$	+	1.40	ψ_0	$Q_{k,4}$		
14	Fund.	0.90	$G_{k,1}$	+	1.40		$Q_{k,4}$		
15	Fund.	1.20	$G_{k,1}$	+	1.30	ψ_0	$Q_{k,2}$	+	1.40 ψ_0 $Q_{k,4}$
16	Fund.	1.20	$G_{k,1}$	+	1.30	ψ_0	$Q_{k,3}$	+	1.40 ψ_0 $Q_{k,4}$
17	Fund.	1.15	$G_{k,1}$	+	1.30		$Q_{k,2}$	+	1.40 ψ_0 $Q_{k,4}$
18	Fund.	1.15	$G_{k,1}$	+	1.30		$Q_{k,3}$	+	1.40 ψ_0 $Q_{k,4}$
19	Fund.	1.15	$G_{k,1}$	+	1.40		$Q_{k,4}$	+	1.30 ψ_0 $Q_{k,2}$
20	Fund.	1.15	$G_{k,1}$	+	1.40		$Q_{k,4}$	+	1.30 ψ_0 $Q_{k,3}$
21	Fund.	0.90	$G_{k,1}$	+	1.30	ψ_0	$Q_{k,2}$	+	1.40 ψ_0 $Q_{k,4}$
22	Fund.	0.90	$G_{k,1}$	+	1.30		$Q_{k,2}$	+	1.40 ψ_0 $Q_{k,4}$
23	Fund.	0.90	$G_{k,1}$	+	1.30	ψ_0	$Q_{k,3}$	+	1.40 ψ_0 $Q_{k,4}$
24	Fund.	0.90	$G_{k,1}$	+	1.30		$Q_{k,3}$	+	1.40 ψ_0 $Q_{k,4}$
25	Fund.	0.90	$G_{k,1}$	+	1.40		$Q_{k,4}$	+	1.30 ψ_0 $Q_{k,2}$
26	Fund.	0.90	$G_{k,1}$	+	1.40		$Q_{k,4}$	+	1.30 ψ_0 $Q_{k,3}$
27	Kar.	1.00	$G_{k,1}$	+	1.00		$Q_{k,2}$		
28	Kar.	1.00	$G_{k,1}$	+	1.00		$Q_{k,3}$		
29	Kar.	1.00	$G_{k,1}$	+	1.00		$Q_{k,4}$		
30	Kar.	1.00	$G_{k,1}$	+	1.00		$Q_{k,2}$	+	1.00 ψ_0 $Q_{k,4}$
31	Kar.	1.00	$G_{k,1}$	+	1.00		$Q_{k,3}$	+	1.00 ψ_0 $Q_{k,4}$
32	Kar.	1.00	$G_{k,1}$	+	1.00		$Q_{k,4}$	+	1.00 ψ_0 $Q_{k,2}$
33	Kar.	1.00	$G_{k,1}$	+	1.00		$Q_{k,4}$	+	1.00 ψ_0 $Q_{k,3}$
34	Quas.	1.00	$G_{k,1}$						
35	Quas.	1.00	$G_{k,1}$	+	1.00	ψ_2	$Q_{k,2}$		
36	Quas.	1.00	$G_{k,1}$	+	1.00	ψ_2	$Q_{k,3}$		
37	Quas.	1.00	$G_{k,1}$	+	1.00	ψ_2	$Q_{k,4}$		
38	Quas.	1.00	$G_{k,1}$	+	1.00	ψ_2	$Q_{k,2}$	+	1.00 ψ_2 $Q_{k,4}$
39	Quas.	1.00	$G_{k,1}$	+	1.00	ψ_2	$Q_{k,3}$	+	1.00 ψ_2 $Q_{k,4}$
40	Freq.	1.00	$G_{k,1}$						
41	Freq.	1.00	$G_{k,1}$	+	1.00	ψ_1	$Q_{k,2}$		
42	Freq.	1.00	$G_{k,1}$	+	1.00	ψ_1	$Q_{k,3}$		
43	Freq.	1.00	$G_{k,1}$	+	1.00	ψ_1	$Q_{k,4}$		
44	Freq.	1.00	$G_{k,1}$	+	1.00	ψ_1	$Q_{k,2}$	+	1.00 ψ_2 $Q_{k,4}$
45	Freq.	1.00	$G_{k,1}$	+	1.00	ψ_1	$Q_{k,3}$	+	1.00 ψ_2 $Q_{k,4}$
46	Freq.	1.00	$G_{k,1}$	+	1.00	ψ_1	$Q_{k,4}$	+	1.00 ψ_2 $Q_{k,2}$
47	Freq.	1.00	$G_{k,1}$	+	1.00	ψ_1	$Q_{k,4}$	+	1.00 ψ_2 $Q_{k,3}$
48	Blij.	1.00	$G_{k,1}$						

Project Woestduinstraat 7-9

Projectnummer 240381

Revisie B

IRg

Project.....:
Onderdeel.....: doorbraak achtergevel

GUNSTIGE WERKING PERMANENTE BELASTINGEN

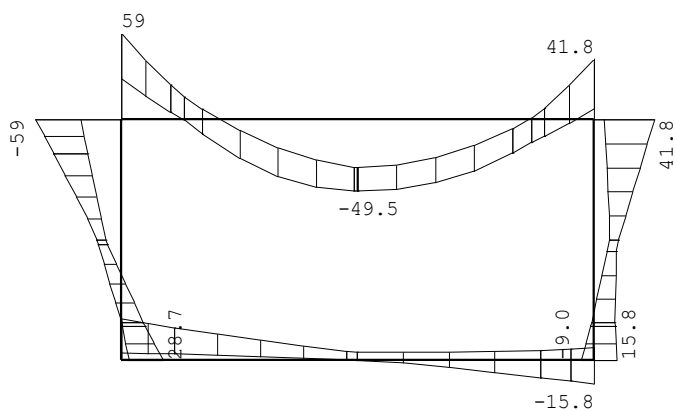
BC Staven met gunstige werking

- 1 Geen
- 2 Alle staven de factor:0.90
- 3 Geen
- 4 Geen
- 5 Geen
- 6 Geen
- 7 Geen
- 8 Geen
- 9 Alle staven de factor:0.90
- 10 Alle staven de factor:0.90
- 11 Alle staven de factor:0.90
- 12 Alle staven de factor:0.90
- 13 Alle staven de factor:0.90
- 14 Alle staven de factor:0.90
- 15 Geen
- 16 Geen
- 17 Geen
- 18 Geen
- 19 Geen
- 20 Geen
- 21 Alle staven de factor:0.90
- 22 Alle staven de factor:0.90
- 23 Alle staven de factor:0.90
- 24 Alle staven de factor:0.90
- 25 Alle staven de factor:0.90
- 26 Alle staven de factor:0.90

OMHULLENDE VAN DE FUNDAMENTELE COMBINATIES

MOMENTEN

Fundamentele combinatie



Project Woestduinstraat 7-9

Projectnummer 240381

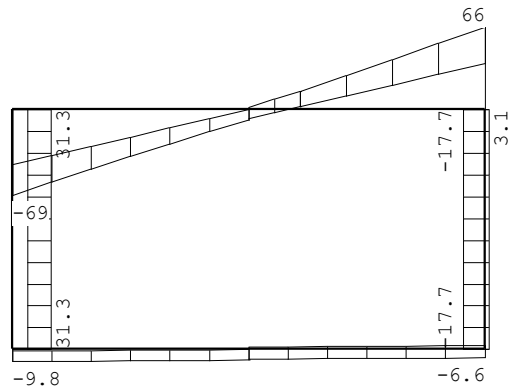
Revisie B



Project.....:
Onderdeel.....: doorbraak achtergevel

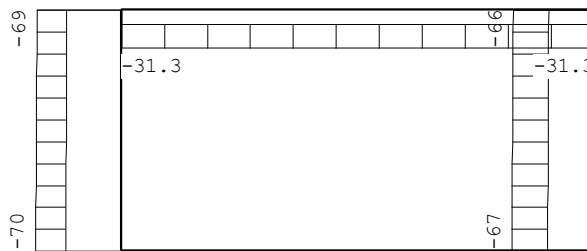
DWARSKRACHTEN

Fundamentele combinatie



NORMAALKRACHTEN

Fundamentele combinatie



REACTIES

Fundamentele combinatie

Kn.	X-min	X-max	Z-min	Z-max	M-min	M-max
1	12.01	31.31	46.79	78.69		
2	-17.68	3.06	31.47	68.73		

Project Woestduinstraat 7-9

Projectnummer 240381

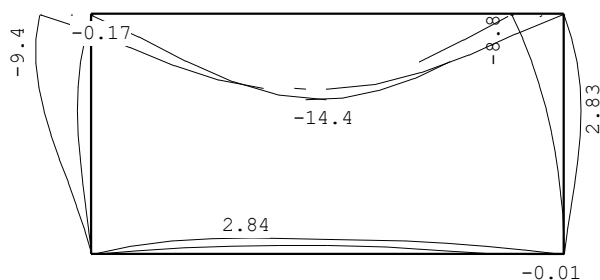
Revisie B



Project.....:
Onderdeel....: doorbraak achtergevel

OMHULLENDE VAN DE KARAKTERISTIEKE COMBINATIES

VERPLAATSINGEN [mm] Karakteristieke combinatie



REACTIES

Karakteristieke combinatie

Kn.	X-min	X-max	Z-min	Z-max	M-min	M-max
1	13.93	24.80	53.49	65.69		
2	-15.14	-2.58	41.05	58.87		

STAALPROFIELEN - ALGEMENE GEGEVENS

Stabiliteit: Classificatie gehele constructie: Ongeschoord
Belastinggeval m.b.t. bepaling kniklengte: 5=Knik
Aanpassing inkl. parameter C : Steunpunten
Tweede-orde-effect:
Aan te houden verhouding $n/(n-1)$
voor steunmomenten en verplaatsingen: 1.10
Doorbuiging en verplaatsing:
Aantal bouwlagen: 1
Gebouwtype: Overig
Toel. horiz. verplaatsing gehele gebouw: $h/300$
Kleinste gevelhoogte [m]: 0.0

PROFIEL/MATERIAAL

P/M nr.	Profielnaam	Vloeisp. [N/mm ²]	Productie methode	Min. drsn. klasse
1	HEA180	235	Gewalst	1
2	HEA200	235	Gewalst	1

Partiële veiligheidsfactoren:

Gamma M;0 : 1.00 Gamma M;1 : 1.00
Gamma M;fi;mech : 1.00 Gamma M;fi;therm : 1.00

KNIKSTABILITEIT

Staaft	l_{sys} [m]	Classif. y sterke as	$l_{knik,y}$ [m]	Extra		$l_{knik,z}$ [m]	Extra	
				aanp. y [kN]	Classif. z zwakke as		aanp. z [kN]	
1	2.800	Ongeschoord	3.959	0.0	Geschoord	2.800	0.0	
2	5.500	Ongeschoord	7.250	0.0	Geschoord	5.500	0.0	
3	2.800	Ongeschoord	3.959	0.0	Geschoord	2.800	0.0	
4	5.500	Geschoord	5.500	0.0	Geschoord	5.500	0.0	

KIPSTABILITEIT

Staaft	Plts. aangr.	l gaffel [m]	Kipsteunafstanden [m]	
			boven:	onder:
1	1.0*h	2.80	2.800	2.800
			2.800	2.800
2	1.0*h	5.50	5.500	5.500
			5.500	5.500

Project Woestduinstraat 7-9

Projectnummer 240381

Revisie B



Project.....:
Onderdeel....: doorbraak achtergevel

KIPSTABILITEIT

Staaft	Plts. aangr.	l gaffel [m]	Kipsteunafstanden [m]
3	1.0*h	boven: 2.80	2.800
		onder: 2.800	
4	1.0*h	boven: 5.50	5.500
		onder: 5.500	

TOETSING SPANNINGEN

Staaft nr.	P/M	BC	Sit	Kl	Plaats	Norm	Artikel	Formule	Hoogste toetsing U.C. [N/mm ²]	Opm.
1	1	19	1	1	Begin	EN3-1-1	6.2.10	(6.45+6.31y)	0.856 201	47
2	2	19	1	1	Staaft	EN3-1-1	6.3.3	(6.62)	0.749 176	
3	1	6	1	1	Begin	EN3-1-1	6.2.10	(6.45+6.31y)	0.602 141	47
4	2	20	1	1	Begin	EN3-1-1	6.2.8	(6.30)	0.313 74	46

Opmerkingen:

[46] T.b.v. kip is een equivalente Q-last berekend.

[47] Bij verlopende normaalkracht wordt de grootste drukkracht genomen.

TOETSING DOORBUIGING

Staaft	Soort	Mtg	Lengte [m]	Overst I J	Zeeg [mm]	u_{tot} [mm]	BC	Sit	u [mm]	Toelaatbaar [mm]	*1
2	Dak	db	5.50	N N	0.0	-15.7	30	1 Eind	-15.7	-22.0	0.004
		db					30	1 Bijk	-1.9	-22.0	0.004
4	Vloer	db	5.50	N N	0.0	3.1	32	1 Eind	3.1	±22.0	0.004
		db					31	2 Bijk	-0.7	±16.5	0.003

TOETSING HORIZONTALE VERPLAATSING

Staaft	BC	Sit	Lengte [m]	u_{eind} [mm]	Toelaatbaar [mm]	Maatgevend [h/]
1	29	1	2.800	9.5	9.3	300 scheefstand
3	32	1	2.800	9.7	9.3	300 scheefstand

TOETSING HOR. VERPLAATSING GLOBAAL

Er is een maximale horizontale verplaatsing van -0.0097 [m] gevonden bij knoop 3 en combinatie 32; belastingsituatie 1 (combinatietype 2). Bij een hoogte van 2.800 [m] levert dit h / 290 (toel.: h / 300).

Project Woestduinstraat 7-9

Projectnummer 240381

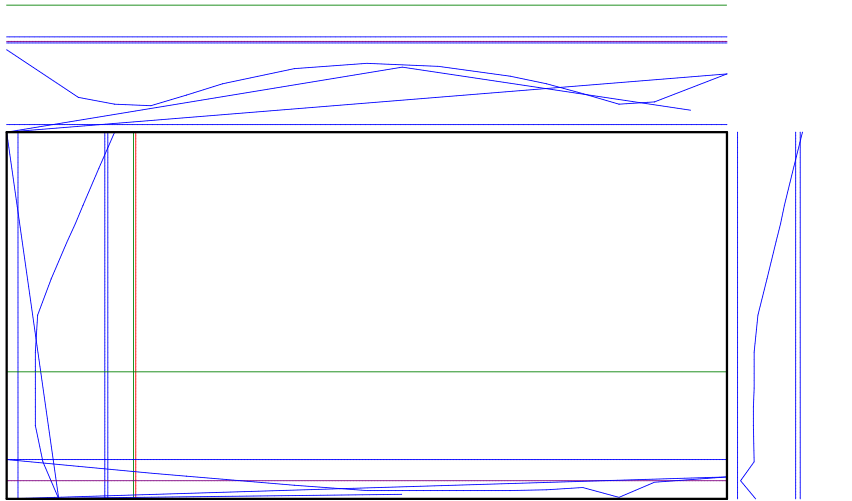
Revisie B

IRg

Project.....:
Onderdeel.....: doorbraak achtergevel

UNITY-CHECK 'S

OMHULLENDE VAN ALLES



- Toelaatbare unity-check (1.0)
- Hoogste unity-check i.v.m. knikstabiliteit
- Unity-check i.v.m. kipstabiliteit
- Unity-check i.v.m. kip- en knikstabiliteit
- Hoogste unity-check i.v.m. doorsnedecontrole
- Hoogste unity-check i.v.m. doorbuiging
- Unity-check te hoog (> 1.0)

Project Woestduinstraat 7-9

Projectnummer 240381

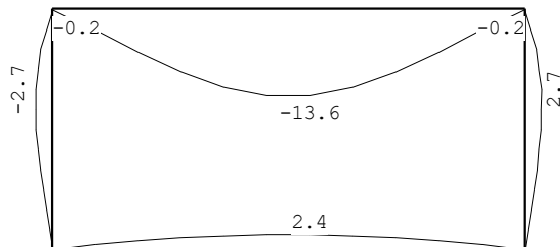
Revisie B



Project.....:
Onderdeel.....: doorbraak achtergevel

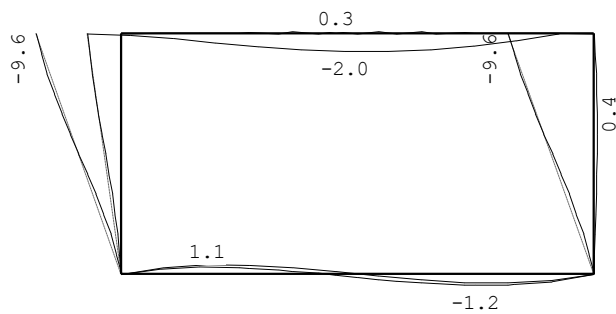
VERVORMINGEN w1

Blijvende combinatie



VERVORMINGEN w_{bij}

Karakteristieke combinatie



Project Woestduinstraat 7-9

Projectnummer 240381

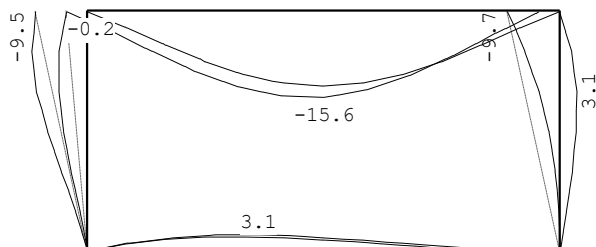
Revisie B



Project.....:
Onderdeel.....: doorbraak achtergevel

VERVORMINGEN W_{max}

Karakteristieke combinatie



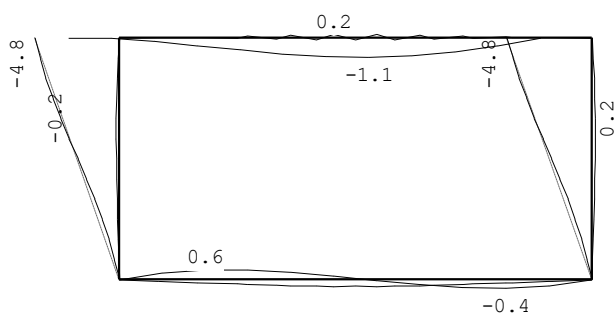
DOORBUIGINGEN

Karakteristieke combinatie

Nr.	staven	Zijde	positie [m]	l_{rep} [mm]	W_1 [mm]	W_2 [mm]	W_{bij} [mm]	$l_{rep}/$	W_{tot} [mm]	W_c [mm]	W_{max} [mm]	$l_{rep}/$
2	2	Neg.	3.000	5500	-13.6		-2.0	2767	-15.6		-15.6	353
4	4	Neg.	4.125	5500	1.9		-1.2	4659	0.7		0.7	8115
4	4	Pos.	1.000	5500	1.5		1.1	4980	2.6		2.6	2112

VERVORMINGEN W_{bij}

Frequente combinatie



Project Woestduinstraat 7-9

Projectnummer 240381

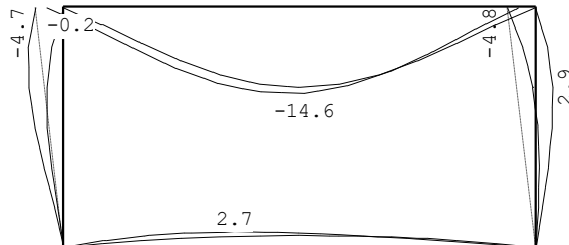
Revisie B



Project.....:
Onderdeel.....: doorbraak achtergevel

VERVORMINGEN W_{max}

Frequente combinatie



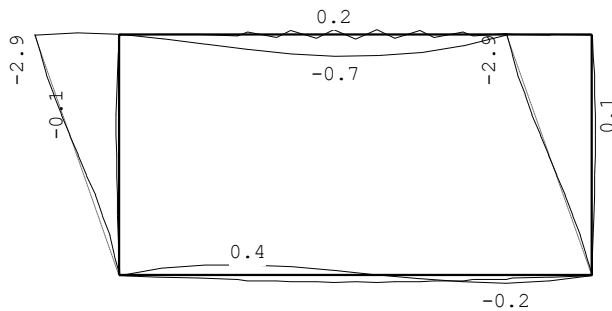
DOORBUIGINGEN

Frequente combinatie

Nr.	staven	Zijde	positie	l_{rep}	W_1	W_2	-- W_{bij} --	W_{tot}	W_c	-- W_{max} --
			[m]	[mm]	[mm]	[mm]	[mm] [lrep/]	[mm]	[mm]	[mm] [lrep/]
2	2	Neg.	3.500	5500	-12.3		-1.1 5183	-13.4		-13.4 411
2	2	Neg.	3.000	5500	-13.6		-1.0 5397	-14.6		-14.6 376
4	4	Pos.	1.000	5500	1.5		0.6 9565	2.1		2.1 2650

VERVORMINGEN W_{bij}

Quasi-blijvende combinatie



Project Woestduinstraat 7-9

Projectnummer 240381

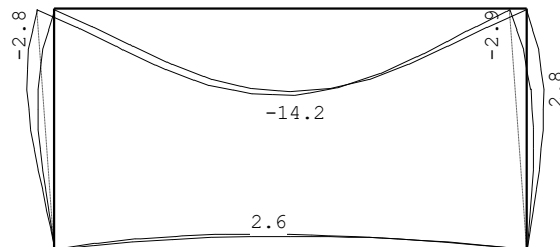
Revisie B

IRg

Project.....:
Onderdeel.....: doorbraak achtergevel

VERVORMINGEN W_{max}

Quasi-blijvende combinatie



DOORBUIGINGEN

Quasi-blijvende combinatie

Nr.	staven	Zijde	positie	l_{rep}	W_1	W_2	W_{bij}	W_{tot}	W_c	W_{max}
			[m]	[mm]	[mm]	[mm]	[mm] [lrep/]	[mm]	[mm]	[mm] [lrep/]
2	2	Neg.	3.500	5500	-12.3		-0.7 7645	-13.0	-13.0	422
2	2	Neg.	3.000	5500	-13.6		-0.6 8568	-14.2	-14.2	386
4	4	Pos.	1.500	5500	2.0		0.4 14470	2.4	2.4	2333

Project Woestduinstraat 7-9

Projectnummer 240381

Revisie B

IRg

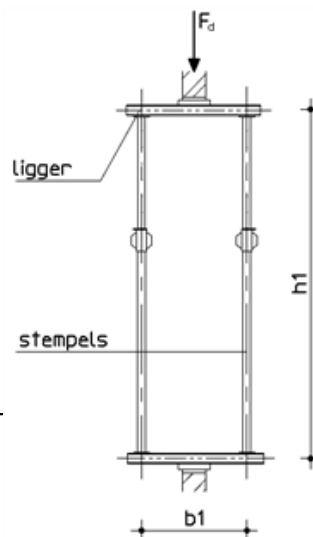
4.1.1 Stutconstructie

invoergegevens

breedte	b_1	1000 mm
hartafstand balans	d_1	1000 mm
hoogte balansconstructie	h_1	2700 mm

stempel belasting	$F_{rep;1}$	10,1 kN
	$F_{d;1}$	12,7 kN

stalen stempel Hunnebeck type A 300



profielgegevens ligger

vloei grens	$f_{y;d}$	235 N/mm ²
vloei schuifspanning	$\tau_{y;d}$	136 N/mm ²
elasticiteitsmodulus	E_d	2,10E+05 N/mm ²

profielkeuze HE100A akkoord

rekenwaarde van belastingen

fundamentele verg. 6.10a :		ψ_0	γ	q_d
$G_k =$	17,7		1,35	23,9 kN/m ¹
$q_k =$	2,5	0,40	1,50	1,5 kN/m ¹
				25,4 kN/m ¹

fundamentele verg. 6.10b:		ψ_0	γ	q_d
$G_k =$	17,7		1,20	21,2 kN/m ¹
$q_k =$	2,5		1,50	3,8 kN/m ¹
				25,0 kN/m ¹

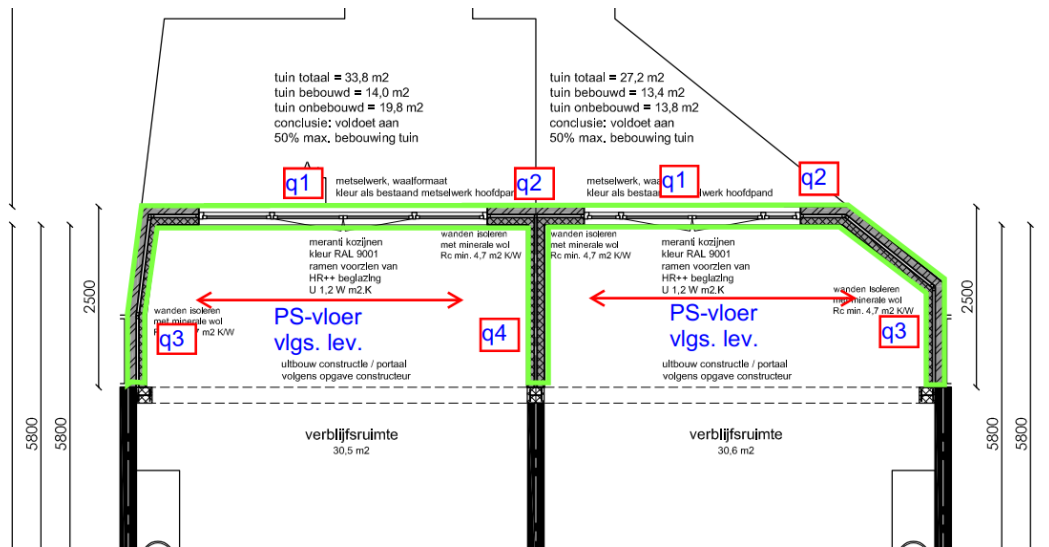
toetsing van de doorsnede

uitwendige kracht (belasting)	F_d	25,4 kN
buigend moment tgv belasting	$M_{s;d}$	6,3 kNm
dwarskracht tgv belasting	$V_{s;d}$	12,7 kN

			UC
normaalspanning	$\sigma_{s;d}$	87 N/mm ²	0,37
schuifspanning	$\tau_{s;d}$	32 N/mm ²	0,23
vergelijkspanning	σ_{vgl}	103 N/mm ²	0,37

5 BETONCONSTRUCTIE

5.1 Overzicht fundering



q1

	ψ_0	breedte	lengte	kN/m^2	kN/m^1	kN/m^2	kN/m^1
kozijnen		1,00	2,80	0,50	1,40		
				$g_k =$	1,4	$q_k =$	0,0

q2

	ψ_0	breedte	lengte	kN/m^2	kN/m^1	kN/m^2	kN/m^1
d=110 baksteen		1,00	2,80	2,00	5,60		
gevelafwerking		1,00	2,80	0,50	1,40		
				$G_k =$	7,0	$q_k =$	0,0

q3

	ψ_0	breedte	lengte	kN/m^2	kN/m^1		kN/m^2	kN/m^1
plat dak sedum	0	0,50	5,50	2,70	7,43	mom.	0,90	2,48
begane grond								
uitbouw	1	0,50	5,50	3,90	10,73	extr.	2,25	6,19
d=110 baksteen		1,00	2,80	2,00	5,60			
hsb wand		1,00	2,80	0,50	1,40			
				$G_k =$	25,2		$q_k =$	8,7

q4

	ψ_0	breedte	lengte	kN/m^2	kN/m^1		kN/m^2	kN/m^1
plat dak sedum	0	0,50	11,00	2,70	14,85	mom.	0,90	4,95
begane grond								
uitbouw	1	0,50	11,00	3,90	21,45	extr.	2,25	12,38
hsb wand		2,00	2,80	0,50	2,80			
				$G_k =$	39,1		$q_k =$	17,3

Project Woestduinstraat 7-9

Projectnummer 240381

Revisie B



5.2 Uitvoer beton

Technosoft Balkroosters release 6.80

20 jun 2024

Constructeur.: KB
Dimensies....: kN/m/rad
Datum.....: 14/06/2024
Bestand.....: G:\.shortcut-targets-by-id\0ByYU81WrbDqYlpOSXRzaHdIV0E\
Projecten\2024\240381\Betonconstructie\fundering
uitbouw.grw
Torsiefac....: 20 %

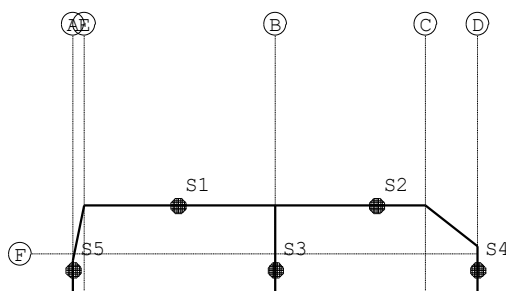
Betrouwbaarheidsklasse : 2 Referentieperiode : 50
Ouderdom bij belasten : 28 Relatieve vochtigheid : 50%
Doorbuigingen(beton) zijn dmv gecorrigeerde stijfheden berekend.

Fysisch lineair : Er is gerekend met de e-modulus uit de materiaaltabel.
Fys.NLE.kort : Er is gerekend met een gecorrigeerde e-modulus (korte duur).
Deze e-mod. is berekend mbv de krachten uit de fysisch lineair berekening.

Toegepaste normen volgens Eurocode met Nederlandse NB

Belastingen	NEN-EN 1990:2002	C2:2010,A1:2019	NB:2019(nl)
	NEN-EN 1991-1-1:2002	C1/C11:2019	NB:2019(nl)
Beton	NEN-EN 1992-1-1:2011(nl)	C2/A1:2015(nl)	NB:2016(nl)

GEOMETRIE



MATERIALEN

Mt	Kwaliteit	E-modulus [N/mm ²]	S.G.	Pois.	Uitz. coëff
1	C25/30	8352	25.0	0.20	1.0000e-05

MATERIALEN vervolg

Mt	Kwaliteit	Cement	Kruipfac.
1	C25/30		2.77

PROFIELEN [mm]

Prof.	Omschrijving	Materiaal	Oppervlak	Torsietr.	Traagheid	Vormf.
1	B*H 400*500	1:C25/30	2.000e+05	5.577e+09	4.167e+09	0.00

PROFIELEN vervolg [mm]

Prof.	Staaftype	Breedte	Hoogte	Zs	Rek.As	Type	b1	h1	b2	h2
1	0:Normaal	400	500	250	0.00	0:RH				

Project Woestduinstraat 7-9

Projectnummer 240381

Revisie B



PROFIELVORMEN [mm]

1 B*H 400*500



STRAMIENLIJNEN

Nr.	Naam	X-begin	Y-begin	X-eind	Y-Eind
1	A	0.000	6.000	0.000	0.000
2	B	5.500	6.000	5.500	0.000
3	C	9.600	6.000	9.600	0.000
4	D	11.000	6.000	11.000	0.000
5	E	0.300	6.000	0.300	0.000
6	F	0.000	1.200	11.000	1.200

KNOPEN

Knoop	X	Y	Knoop	X	Y
1	0.000	0.000	6	11.000	1.400
2	5.500	0.000	7	9.600	2.500
3	11.000	0.000	8	5.500	2.500
4	0.000	1.000			
5	0.300	2.500			

BALKEN

Nr.	Naam	Begin	Eind	Profiel
1	1	1	4	1:B*H 400*500
2	2	4	5	1:B*H 400*500
3	3	5	8	1:B*H 400*500
4	4	8	2	1:B*H 400*500
5	5	8	7	1:B*H 400*500
6	6	7	6	1:B*H 400*500
7	7	6	3	1:B*H 400*500

BALKEN vervolg

Nr.	Naam	Aansl.begin	Aansl.eind	Excentr.	Pasm.begin	Pasm.eind	Opm.
1	1	WDM	WDM	0.000	0.000	0.000	
2	2	WDM	WDM	0.000	0.000	0.000	
3	3	WDM	WDM	0.000	0.000	0.000	
4	4	WDM	WDM	0.000	0.000	0.000	
5	5	WDM	WDM	0.000	0.000	0.000	
6	6	WDM	WDM	0.000	0.000	0.000	
7	7	WDM	WDM	0.000	0.000	0.000	

Opmerkingen:

De torsie traagheid van alle balken is tot 20% gereduceerd

BALKEN vervolg

Nr.	Naam	Toevallige inklemming % begin	tussen	eind
	Alle balken	15	15	15

STEUNPUNTYPEN

Nr. : 1 Assenstelsel: Globaal
Afmeting : Rond 0 Rotatie X:Vrij
Min.afst.: 0.500 Verplaatsing Z:Veerwaarde: 10000
Rotatie Y:Vrij

Project Woestduinstraat 7-9

Projectnummer 240381

Revisie B



STEUNPUNTEN

Nr.	Naam	Steunpunttype	Balk	Positie	Excentr.	Hoek Opm:
1		1:Rond 0	Balk 3:3	2.550	0.000	0.000
2		1:Rond 0	Balk 5:5	2.750	0.000	0.000
3		1:Rond 0	Balk 4:4	1.750	0.000	0.000
4		1:Rond 0	Balk 7:7	0.650	0.000	0.000
5		1:Rond 0	Balk 1:1	0.750	0.000	0.000

BELASTINGGEVALLEN

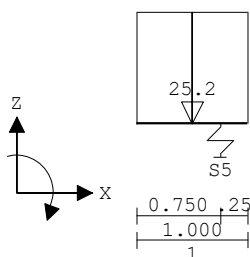
B.G.	Omschrijving	Belast/onbelast	ψ_0	ψ_1	ψ_2	e.g.
1	Permanent	0:Alles tegelijk				0.00
2	Veranderlijk	1:Schaakbord EN1991	0.40	0.50	0.30	0.00
3	Veranderlijk	1:Schaakbord EN1991	0.40	0.50	0.30	0.00

BELASTINGGEVALLEN

B.G.	Omschrijving	Type
1	Permanent	1 Permanente belasting
2	Veranderlijk	2 Ver. bel. pers. ed. (q_k)
3	Veranderlijk	3 Ver. bel. pers. ed. (Q_k)

VELDBELASTINGEN

Balk 1:1 B.G:1 Permanent



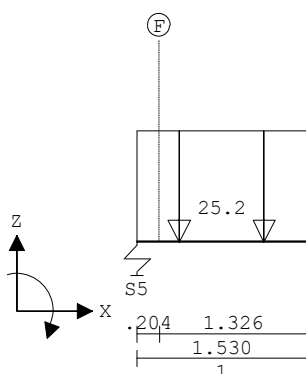
VELDBELASTINGEN

B.G:1 Permanent

Balk	Last Type	$q_1/p/m$	q_2	Afstand	Lengte	Exc.
Balk 1:1	1 1:q-last	-25.200	-25.200	0.000	1.000	0.000

VELDBELASTINGEN

Balk 2:2 B.G:1 Permanent



Project Woestduinstraat 7-9

Projectnummer 240381

Revisie B



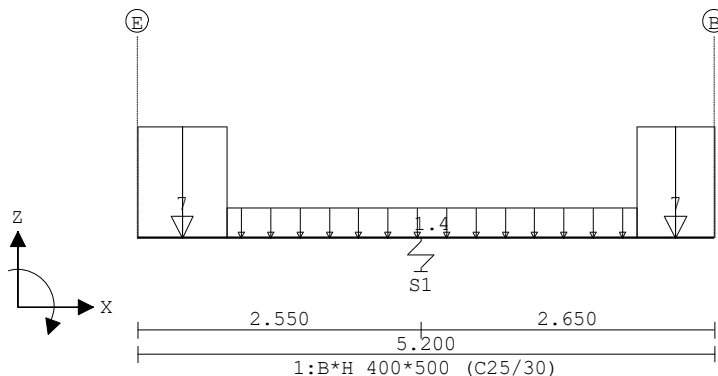
VELDBELASTINGEN

B.G:1 Permanent

Balk	Last Type	q1/p/m	q2	Afstand	Lengte	Exc.
Balk 2:2	1 1:q-last	-25.200	-25.200	0.000	1.530	0.000

VELDBELASTINGEN

Balk 3:3 B.G:1 Permanent



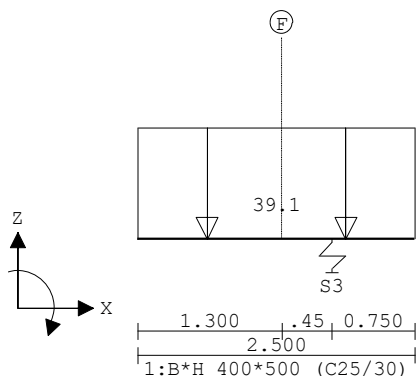
VELDBELASTINGEN

B.G:1 Permanent

Balk	Last Type	q1/p/m	q2	Afstand	Lengte	Exc.
Balk 3:3	1 1:q-last	-1.400	-1.400	0.800	3.700	0.000
Balk 3:3	2 1:q-last	-7.000	-7.000	4.500	0.700	0.000
Balk 3:3	3 1:q-last	-7.000	-7.000	0.000	0.800	0.000

VELDBELASTINGEN

Balk 4:4 B.G:1 Permanent



VELDBELASTINGEN

B.G:1 Permanent

Balk	Last Type	q1/p/m	q2	Afstand	Lengte	Exc.
Balk 4:4	1 1:q-last	-39.100	-39.100	0.000	2.500	0.000

Project Woestduinstraat 7-9

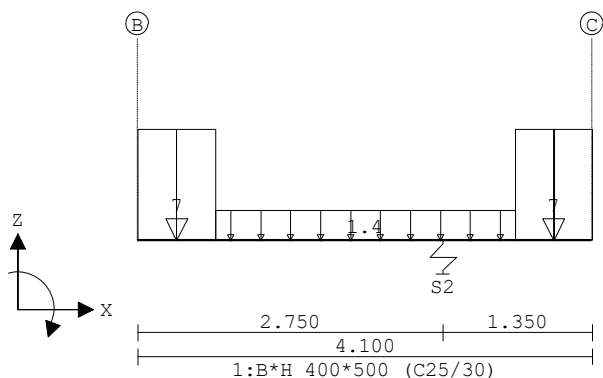
Projectnummer 240381

Revisie B



VELDBELASTINGEN

Balk 5:5 B.G:1 Permanent



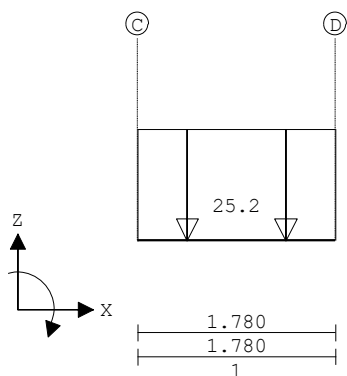
VELDBELASTINGEN

B.G:1 Permanent

Balk	Last Type	q1/p/m	q2	Afstand	Lengte	Exc.
Balk 5:5	1 1:q-last	-7.000	-7.000	0.000	0.700	0.000
Balk 5:5	2 1:q-last	-1.400	-1.400	0.700	2.700	0.000
Balk 5:5	3 1:q-last	-7.000	-7.000	3.400	0.700	0.000

VELDBELASTINGEN

Balk 6:6 B.G:1 Permanent



VELDBELASTINGEN

B.G:1 Permanent

Balk	Last Type	q1/p/m	q2	Afstand	Lengte	Exc.
Balk 6:6	1 1:q-last	0.000	0.000	0.000	1.780	0.000
Balk 6:6	2 1:q-last	-25.200	-25.200	0.000	1.780	0.000

Project Woestduinstraat 7-9

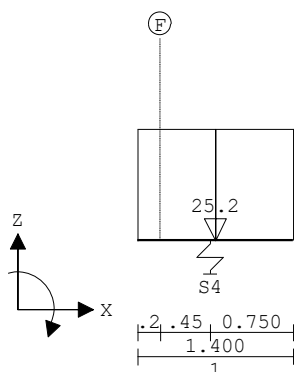
Projectnummer 240381

Revisie B



VELDBELASTINGEN

Balk 7:7 B.G:1 Permanent



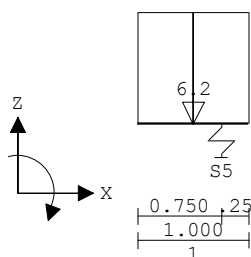
VELDBELASTINGEN

B.G:1 Permanent

Balk	Last Type	q1/p/m	q2	Afstand	Lengte	Exc.
Balk 7:7	1 1:q-last	-25.200	-25.200	0.000	1.400	0.000

VELDBELASTINGEN

Balk 1:1 B.G:2 Veranderlijk



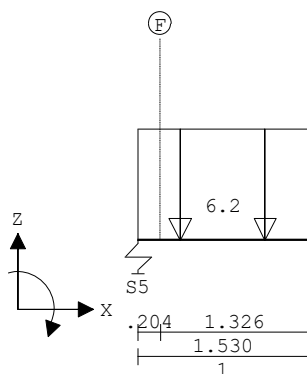
VELDBELASTINGEN

B.G:2 Veranderlijk

Balk	Last Type	q1/p/m	q2	Afstand	Lengte	Exc.
Balk 1:1	1 1:q-last	-6.200	-6.200	0.000	1.000	0.000

VELDBELASTINGEN

Balk 2:2 B.G:2 Veranderlijk



Project Woestduinstraat 7-9

Projectnummer 240381

Revisie B



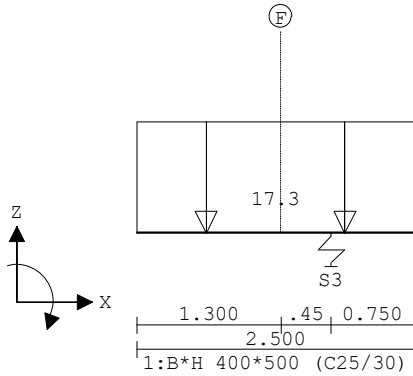
VELDBELASTINGEN

B.G:2 Veranderlijk

Balk	Last Type	q1/p/m	q2	Afstand	Lengte	Exc.
Balk 2:2	1 1:q-last	-6.200	-6.200	0.000	1.530	0.000

VELDBELASTINGEN

Balk 4:4 B.G:2 Veranderlijk



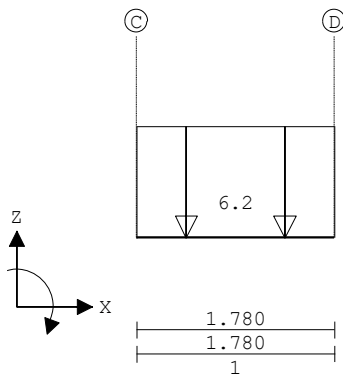
VELDBELASTINGEN

B.G:2 Veranderlijk

Balk	Last Type	q1/p/m	q2	Afstand	Lengte	Exc.
Balk 4:4	1 1:q-last	-17.300	-17.300	0.000	2.500	0.000

VELDBELASTINGEN

Balk 6:6 B.G:2 Veranderlijk



VELDBELASTINGEN

B.G:2 Veranderlijk

Balk	Last Type	q1/p/m	q2	Afstand	Lengte	Exc.
Balk 6:6	1 1:q-last	-6.200	-6.200	0.000	1.780	0.000

Project Woestduinstraat 7-9

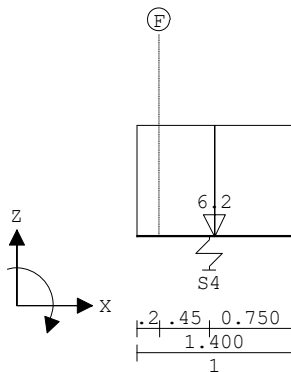
Projectnummer 240381

Revisie B



VELDBELASTINGEN

Balk 7:7 B.G:2 Veranderlijk



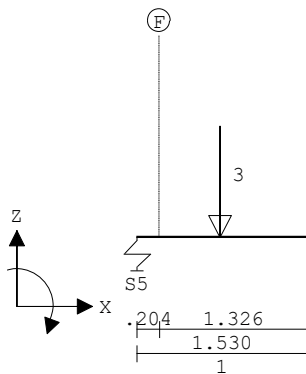
VELDBELASTINGEN

B.G:2 Veranderlijk

Balk	Last Type	q1/p/m	q2	Afstand	Lengte	Exc.
Balk 7:7	1 1:q-last	-6.200	-6.200	0.000	1.400	0.000

VELDBELASTINGEN

Balk 2:2 B.G:3 Veranderlijk



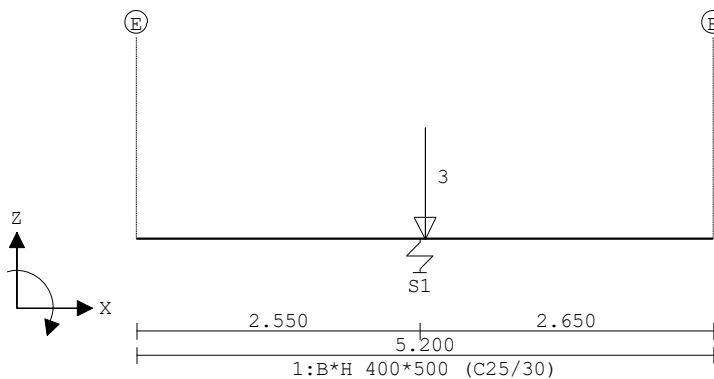
VELDBELASTINGEN

B.G:3 Veranderlijk

Balk	Last Type	q1/p/m	q2	Afstand	Lengte	Exc.
Balk 2:2	1 8:Puntlast	-3.000		0.750		0.000

VELDBELASTINGEN

Balk 3:3 B.G:3 Veranderlijk



Project Woestduinstraat 7-9

Projectnummer 240381

Revisie B



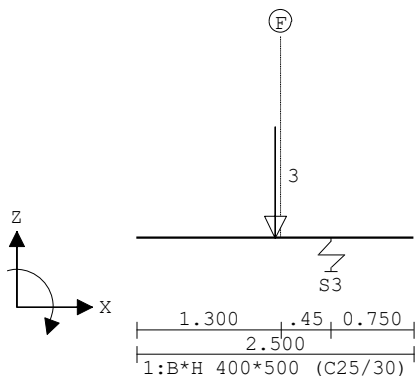
VELDBELASTINGEN

B.G:3 Veranderlijk

Balk	Last	Type	q1/p/m	q2	Afstand	Lengte	Exc.
Balk 3:3	1	8:Puntlast	-3.000		2.600		0.000

VELDBELASTINGEN

Balk 4:4 B.G:3 Veranderlijk



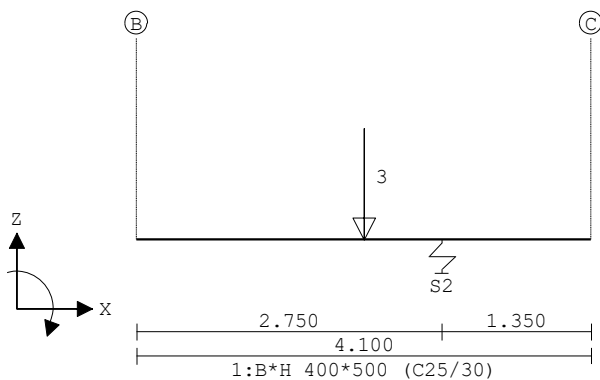
VELDBELASTINGEN

B.G:3 Veranderlijk

Balk	Last	Type	q1/p/m	q2	Afstand	Lengte	Exc.
Balk 4:4	1	8:Puntlast	-3.000		1.250		0.000

VELDBELASTINGEN

Balk 5:5 B.G:3 Veranderlijk



VELDBELASTINGEN

B.G:3 Veranderlijk

Balk	Last	Type	q1/p/m	q2	Afstand	Lengte	Exc.
Balk 5:5	1	8:Puntlast	-3.000		2.050		0.000

Project Woestduinstraat 7-9

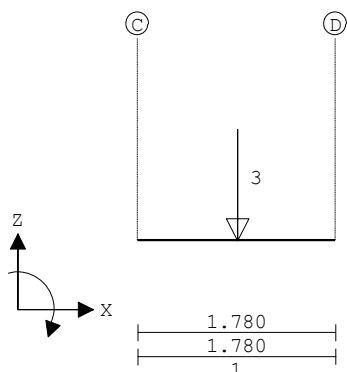
Projectnummer 240381

Revisie B



VELDBELASTINGEN

Balk 6:6 B.G:3 Veranderlijk



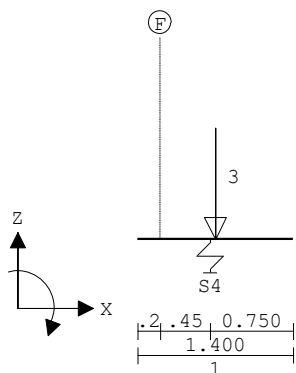
VELDBELASTINGEN

B.G:3 Veranderlijk

Balk	Last Type	q1/p/m	q2	Afstand	Lengte	Exc.
Balk 6:6	1 8:Puntlast	-3.000		0.900		0.000

VELDBELASTINGEN

Balk 7:7 B.G:3 Veranderlijk



VELDBELASTINGEN

B.G:3 Veranderlijk

Balk	Last Type	q1/p/m	q2	Afstand	Lengte	Exc.
Balk 7:7	1 8:Puntlast	-3.000		0.700		0.000

BELASTINGCOMBINATIES

BC Type	BG Gen.	Factor	BG Gen.	Factor	BG Gen.	Factor	BG Gen.	Factor
1	Fund.	1	Perm	1.00				
2	Fund.	1	Perm	1.35				
3	Fund.	1	Perm	1.20	2	Extr	1.50	
4	Fund.	1	Perm	1.20	3	Extr	1.50	
5	Fund.	1	Perm	0.90				
6	Fund.	1	Perm	0.90	2	Extr	1.50	
7	Fund.	1	Perm	0.90	3	Extr	1.50	
8	Kar.	1	Perm	1.00	2	Extr	1.00	
9	Kar.	1	Perm	1.00	3	Extr	1.00	
10	Freq.	1	Perm	1.00				
11	Quas.	1	Perm	1.00				
12	Blij.	1	Perm	1.00				

Project Woestduinstraat 7-9

Projectnummer 240381

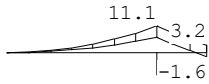
Revisie B



OMHULLENDE VAN DE FUNDAMENTELE COMBINATIES

MOMENTEN Fysisch lineair

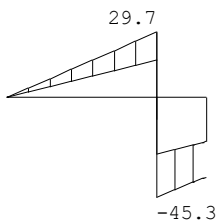
Balk 1:1 Fundamentele combinatie



△
S5

DWARSKRACHTEN Fysisch lineair

Balk 1:1 Fundamentele combinatie

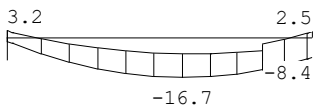


△
S5

Fmin:42.6
Fmax:75

MOMENTEN Fysisch lineair

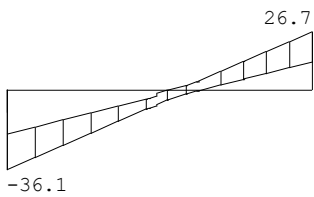
Balk 2:2 Fundamentele combinatie



△
S5

DWARSKRACHTEN Fysisch lineair

Balk 2:2 Fundamentele combinatie



△
S5

Project Woestduinstraat 7-9

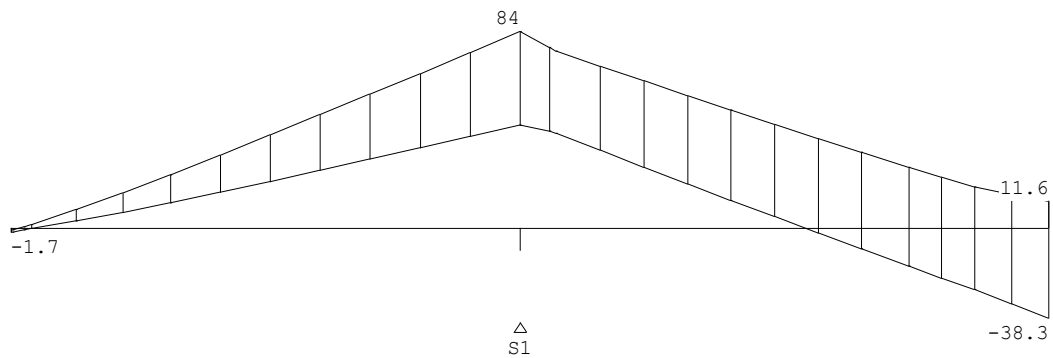
Projectnummer 240381

Revisie B



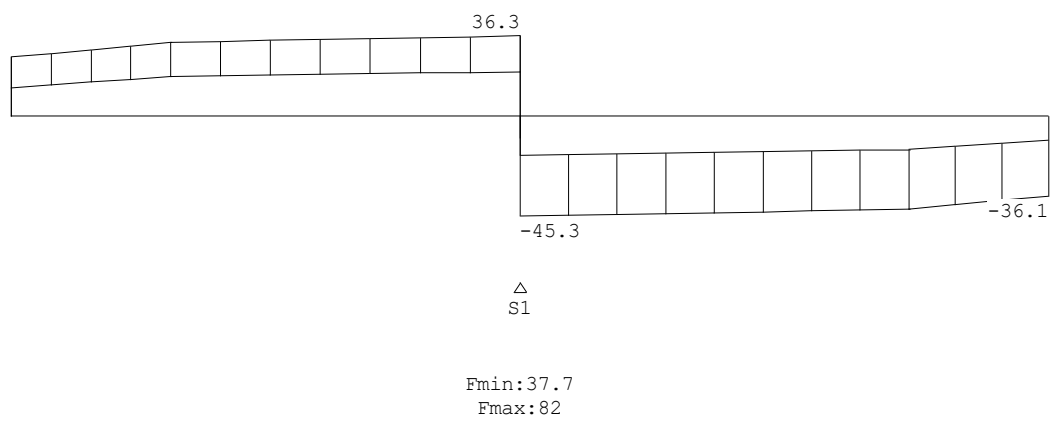
MOMENTEN Fysisch lineair

Balk 3:3 Fundamentele combinatie



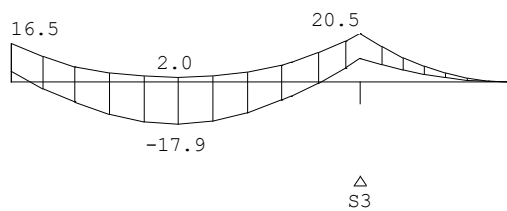
DWARSKRACHTEN Fysisch lineair

Balk 3:3 Fundamentele combinatie



MOMENTEN Fysisch lineair

Balk 4:4 Fundamentele combinatie



Project Woestduinstraat 7-9

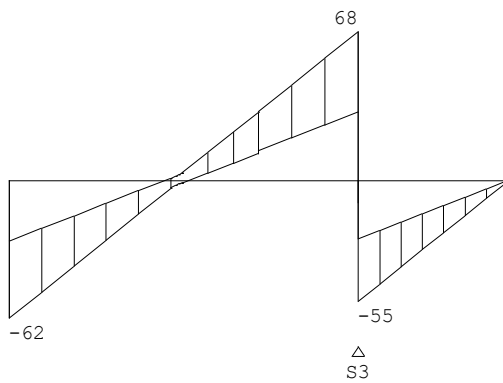
Projectnummer 240381

Revisie B



DWARSKRACHTEN Fysisch lineair

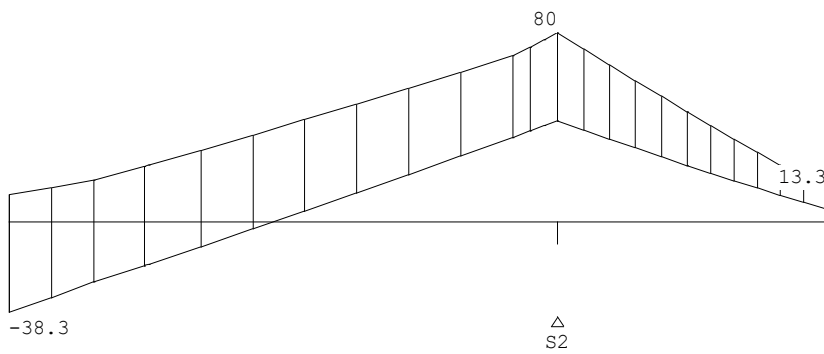
Balk 4:4 Fundamentele combinatie



Fmin:58
Fmax:123

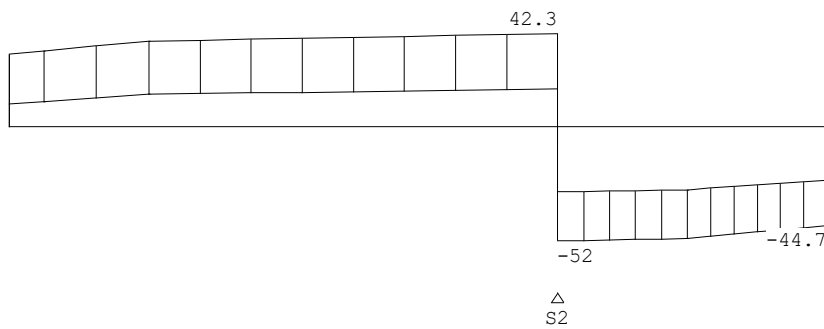
MOMENTEN Fysisch lineair

Balk 5:5 Fundamentele combinatie



DWARSKRACHTEN Fysisch lineair

Balk 5:5 Fundamentele combinatie



Fmin:47.6
Fmax:94

Project Woestduinstraat 7-9

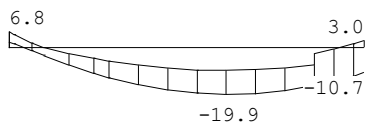
Projectnummer 240381

Revisie B



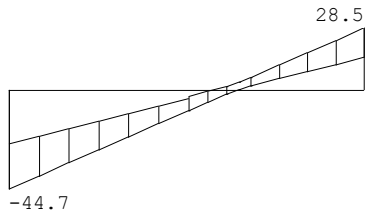
MOMENTEN Fysisch lineair

Balk 6:6 Fundamentele combinatie



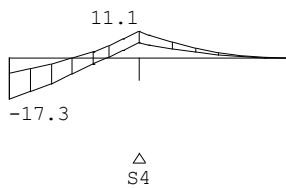
DWARSKRACHTEN Fysisch lineair

Balk 6:6 Fundamentele combinatie



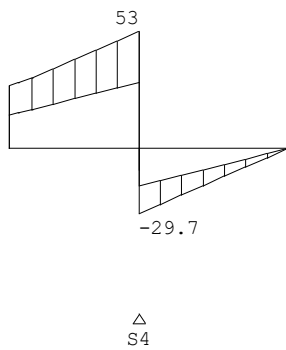
MOMENTEN Fysisch lineair

Balk 7:7 Fundamentele combinatie



DWARSKRACHTEN Fysisch lineair

Balk 7:7 Fundamentele combinatie



Fmin:46.9
Fmax:83

Project Woestduinstraat 7-9

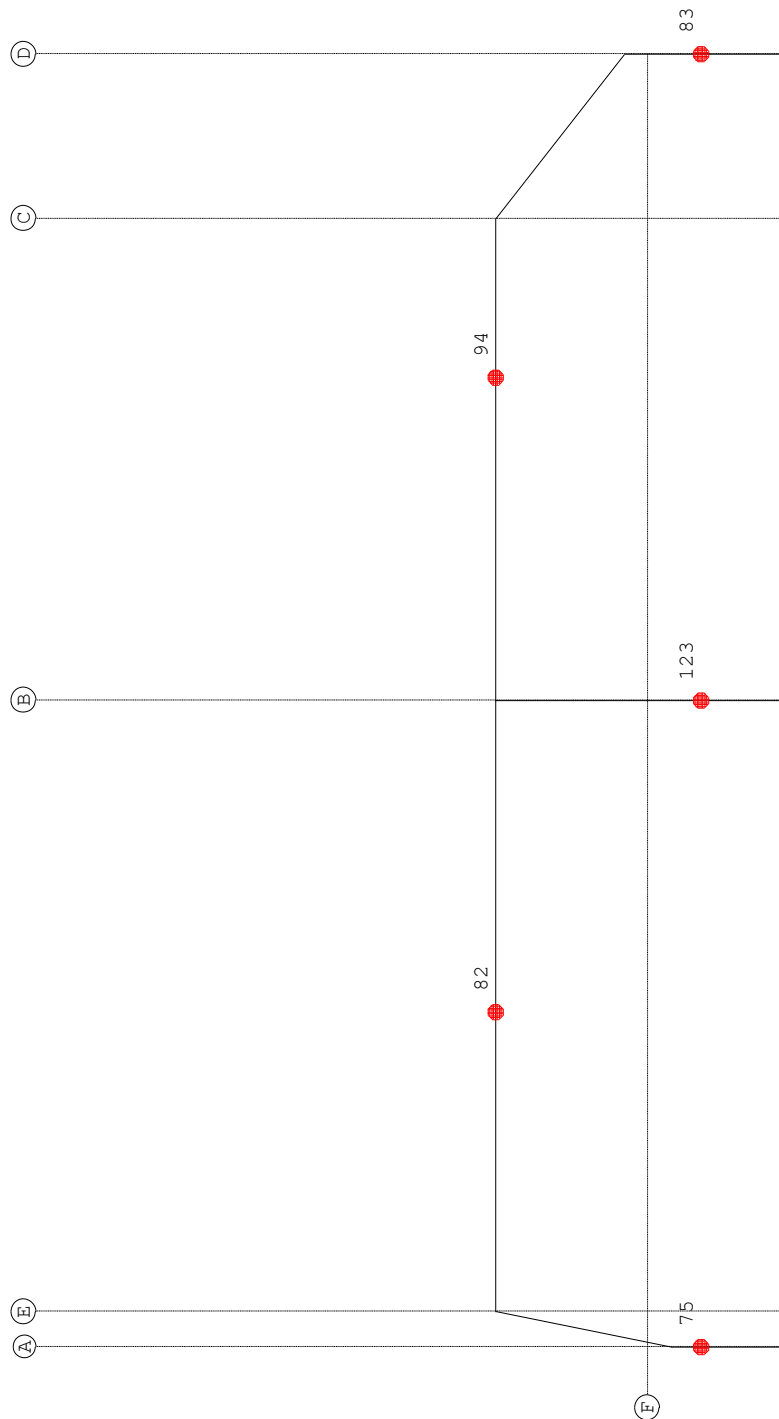
Projectnummer 240381

Revisie B



REACTIES Fysisch lineair

Fundamentele combinatie



Project Woestduinstraat 7-9

Projectnummer 240381

Revisie B



REACTIES

		Fysisch lineair				Fundamentele combinatie	
Balk	Stp	MX-min	MX-max	Z-min	Z-max	MY-min	MY-max
1	5	0.00	0.00	42.59	74.95	0.00	0.00
3	1	0.00	0.00	37.71	81.61	0.00	0.00
4	3	0.00	0.00	57.79	122.61	0.00	0.00
5	2	0.00	0.00	47.61	94.03	0.00	0.00
7	4	0.00	0.00	46.91	82.81	0.00	0.00

PROFIELGEGEVENS Balk

[N] [mm]

t.b.v. profiel:1 B*H 400*500

Algemeen

Materiaal : C25/30

Doorsnede

breedte : 400 hoogte : 500 zwaartepunt tov onderkant : 250

Fictieve dikte : 222.2

Betonkwaliteit element : C25/30 Kruipcoëf. : 2.770

Staalkwaliteit hoofdwapening : 500 ϵ_{uk} : 2.50

Staalkwaliteit beugels : 500

Betondekking

	Boven	Onder
Milieu	XC1	XC1
Hoofdwapening	2de laag	2de laag
Nominale dekking	20	20
Toegepaste dekking	43	43
Toegepaste zijdekking	43	
Beugel / Verdeelwapening	1ste laag	1ste laag
Nominale dekking	20	20
Toegepaste dekking	35	35
Toegepaste zijdekking	35	

Wapening

	Boven	Onder
Basiswapening buitenste laag	4x10	4x10
H.o.h.afstand 2e laag	0	0

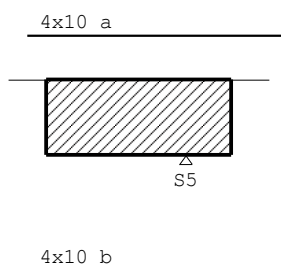
Beugels

Beugeldiameter : 8

Min. hoek betondrukdiagonaal θ : 21.8 z berekenen via: MRd

Hoofdwapening Fysisch lineair

Balk 1:1



Project Woestduinstraat 7-9

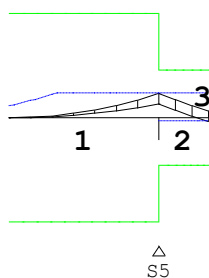
Projectnummer 240381

Revisie B



MEd dekkingslijn Fysisch lineair

Balk 1:1



Hoofdwapening

Balk 1:1

Geb.	Pos. [mm]	M_{Ed} [kNm]	M_{Rd} [kNm]	z B/O [mm]	A_b [mm ²]	A_a [mm ²]	Basiswapening +Bijlegwapening	Opm.
1	S5-0	11.12	47.81	350 Bov	191*	315	4x10	2,54,110
2	S5+0	11.12	21.85	200 Bov	191*	315	4x10	2,54,110
3	S5+250	-1.62	-21.85	200 Ond	191*	315	4x10	2,54,110

Opmerkingen

[2] Benodigde wapening en inwendige hefboomsarm zijn bepaald volgens gedrongen ligger detaillering, zie nationale bijlage art. 6.1(10).

[54] * = Eisen met betrekking tot minimum wapening ten behoeve van gecontroleerde scheurvorming zijn toegepast volgens art. 7.3.2.

[110] **Art. 9.7 (1), (2): Een orthogonaal wapeningsnet dient toegepast te worden aan iedere zijde van de gedrongen liggers:**

Profiel 1 - B*H 400*500: 400 mm²/m aan elke zijde en in elke richting met een maximaal hoh 300 mm.

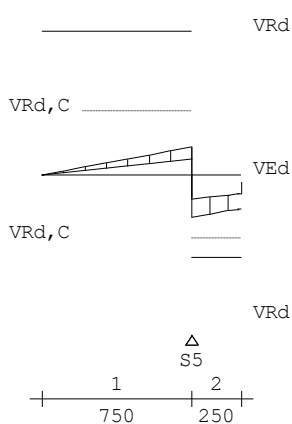
Scheurvorming volgens artikel 7.3.4

Balk 1:1

Geb.	Pos.	Zijde	$M_{E, freq}$ [kNm]	$s_{r, max}$ [mm]	$\epsilon_{sm} - \epsilon_{cm}$ [%]	w_k [mm]	k_x	w_{max} [mm]	U.C.	Opm.
1	S5-750	Bov	3.30	300	0.073	0.022	1.75	0.700	0.03	
1	S5-470	Bov	7.09	300	0.157	0.047	1.75	0.700	0.07	
2	S5+250	Bov	7.09	300	0.157	0.047	1.75	0.700	0.07	

DWARSKRACHTEN Fysisch lineair

Balk 1:1 Fundamentele combinatie



Project Woestduinstraat 7-9

Projectnummer 240381

Revisie B



Wring- en dwarskrachtwapening

Balk 1:1

Geb.	Vanaf [mm]	Tot [mm]	Beugels	Lengte [mm]	<Wringing >		<Dwarskr.>		V _{Ed} [kN]	T _{Ed} [kNm]	Opm.
					A _{lang} [mm ²]	A _{bg1} [mm ² /m]	A _{bg1} [mm ²]	A _{opg} [mm ²]			
1	S5-750	S5+0	Ø8-250	750	0	0	320	0	29.5	0	59,109
2	S5+0	S5+250	Ø8-250	250	0	0	320	0	45.2	0	59,109

Opmerkingen

[59] 6.2.3: Z is berekend m.b.v. de gedrongen ligger berekening art 6.1 (10)

[109] Bij de berekening van de beugels is geen rekening gehouden met de detailleringregels van art 9.7 voor de gedrongen liggers.

Wring- en dwarskrachten

Balk 1:1

Geb.	Vanaf [mm]	Tot [mm]	θ [°]	V _{Rd} [kN]	V _{Ed}	V _{Rd,C}	V _{Rd,max}	T _{Ed}	T _{Rd,C}	T _{Rd,max}	V _{opg}	Opm.
1	S5-750	S5+0	21.8	153	30	68	434	0	30	77	0	59,109
2	S5+0	S5+250	21.8	87	45	68	248	0	30	77	0	59,109

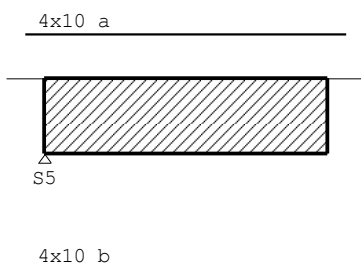
Opmerkingen

[59] 6.2.3: Z is berekend m.b.v. de gedrongen ligger berekening art 6.1 (10)

[109] Bij de berekening van de beugels is geen rekening gehouden met de detailleringregels van art 9.7 voor de gedrongen liggers.

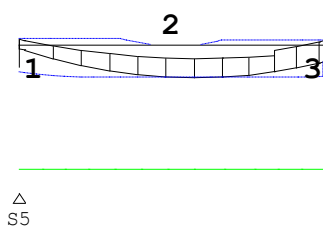
Hoofdwapening Fysisch lineair

Balk 2:2



MEd dekkingslijn Fysisch lineair

Balk 2:2



Hoofdwapening

Balk 2:2

Geb.	Pos. [mm]	M _{Ed} [kNm]	M _{Rd} [kNm]	z [mm]	B/O	A _b [mm ²]	A _a [mm ²]	Basiswapening +Bijlegwapening	Opm.
2	S5+880	-16.71	-63.49	362	Ond	191*	315	4x10	54
3	S5+1530	2.51	63.49	362	Bov	191*	315	4x10	54

Opmerkingen

[54] * = Eisen met betrekking tot minimum wapening ten behoeve van gecontroleerde scheurvorming zijn toegepast volgens art. 7.3.2.

Project Woestduinstraat 7-9

Projectnummer 240381

Revisie B



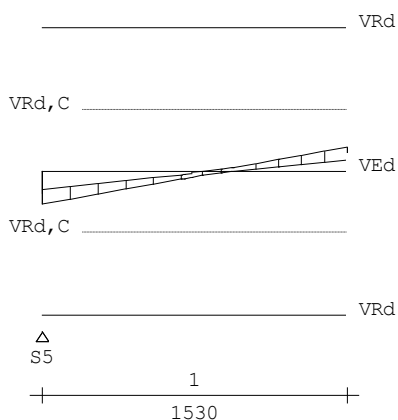
Scheurvorming volgens artikel 7.3.4

Balk 2:2

Geb.	Pos. [mm]	Zijde	$M_{E, freq}$ [kNm]	$S_{r, max}$ [mm]	$\epsilon_{sm} - \epsilon_{cm}$ [%]	W_k [mm]	K_x	W_{max} [mm]	U.C.	Opm.
1	S5+0	Bov	0.63	300	0.014	0.004	1.75	0.700	0.01	
1	S5+489	Bov	0.63	300	0.014	0.004	1.75	0.700	0.01	
1	S5+347	Ond	-9.52	300	0.211	0.063	1.75	0.700	0.09	
1	S5+880	Ond	-9.54	300	0.212	0.063	1.75	0.700	0.09	
1	S5+1414	Ond	-9.49	300	0.210	0.063	1.75	0.700	0.09	

DWARSKRACHTEN Fysisch lineair

Balk 2:2 Fundamentele combinatie



Wring- en dwarskrachtwapening

Balk 2:2

Geb.	Vanaf [mm]	Tot [mm]	Beugels	Lengte [mm]	<Wringing > <Dwarskr.>				V_{Ed} [kN]	T_{Ed} [kNm]	Opm.
					A_{lang} [mm ²]	A_{bg1} [mm ² /m]	A_{bg2} [mm ²]	A_{opp} [mm ²]			
1	S5+0	S5+1530	Ø8-250	1530	0	0	320	0	35.9	1	

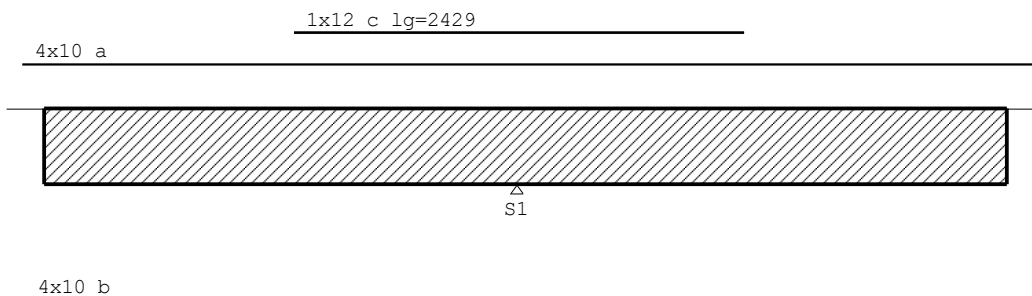
Wring- en dwarskrachten

Balk 2:2

Geb.	Vanaf [mm]	Tot [mm]	θ [°]	V_{Rd} [kN]	V_{Ed} [kN]	$V_{Rd,C}$ [kN]	$V_{Rd,Max}$ [kN]	T_{Ed} [kNm]	$T_{Rd,C}$ [kNm]	$T_{Rd,Max}$ [kNm]	V_{opp}	Opm.
1	S5+0	S5+1530	21.8	159	36	68	450	1	30	77	0	

Hoofdwapening Fysisch lineair

Balk 3:3



Project Woestduinstraat 7-9

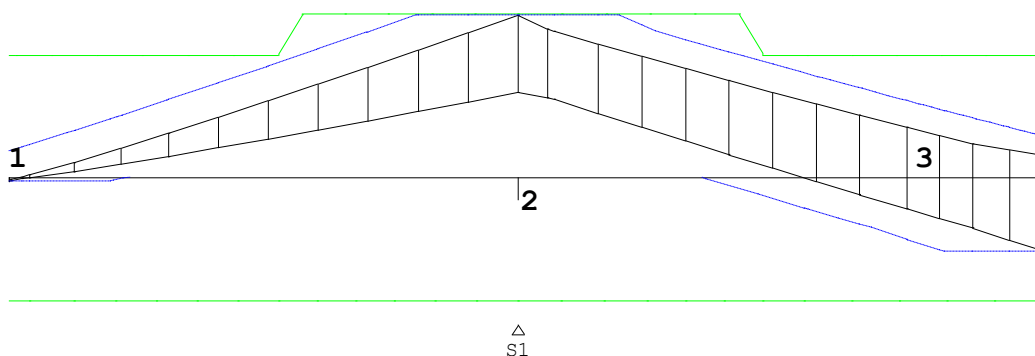
Projectnummer 240381

Revisie B



MEd dekkingslijn Fysisch lineair

Balk 3:3



Hoofdwapening

Balk 3:3

Geb.	Pos. [mm]	M_{Ed} [kNm]	M_{Rd} [kNm]	z B/O [mm]	A_b [mm ²]	A_a [mm ²]	Basiswapening +Bijlegwapening	Opm.
1	S1-2550	-1.75	-63.49	362 Ond	191*	315	4x10	54
2	S1+0	83.97	84.86	405 Bov	424	315	4x10	
				Bov		114	+1x12	
3	S1+2650	-38.27	-63.49	362 Ond	235*	315	4x10	1

Opmerkingen

[1] * = Eisen met betrekking tot minimum wapening zijn toegepast, zie nationale bijlage art. 9.2.1.1(1).

[54] * = Eisen met betrekking tot minimum wapening ten behoeve van gecontroleerde scheurvorming zijn toegepast volgens art. 7.3.2.

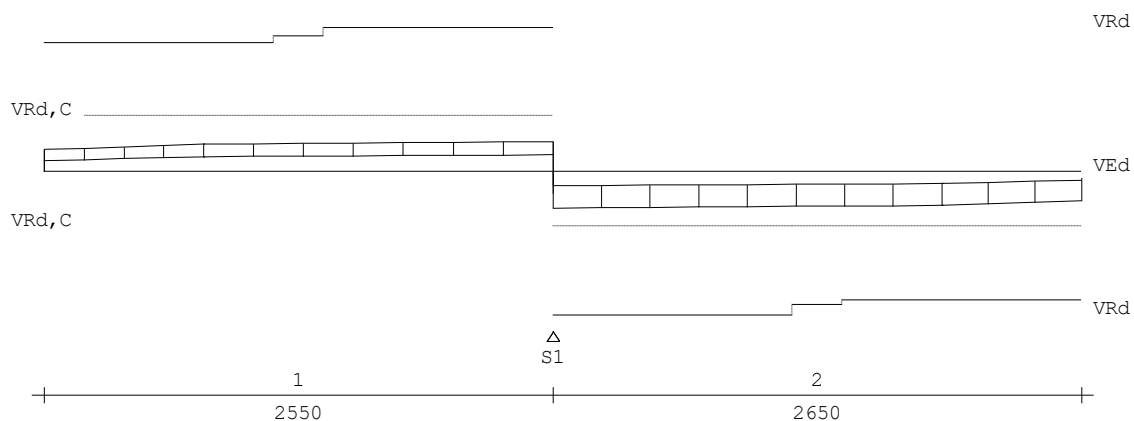
Scheurvorming volgens artikel 7.3.4

Balk 3:3

Geb.	Pos. [mm]	Zijde	$M_{E;freq}$ [kNm]	$s_{r,max}$ [mm]	$\epsilon_{sm} - \epsilon_{cm}$ [%]	w_k [mm]	k_x	w_{max} [mm]	U.C.	Opm.
1	S1-2550	Bov	8.05	300	0.178	0.054	1.75	0.700	0.08	
1	S1-1200	Bov	37.59	313	0.826	0.259	1.75	0.700	0.37	
1	S1-432	Bov	53.75	313	0.884	0.277	1.75	0.700	0.40	
1	S1-2550	Ond	-1.01	300	0.022	0.007	1.75	0.700	0.01	
1	S1-2223	Ond	-1.01	300	0.022	0.007	1.75	0.700	0.01	
2	S1+444	Bov	53.75	313	0.884	0.277	1.75	0.700	0.40	
2	S1+1229	Bov	35.94	313	0.790	0.248	1.75	0.700	0.35	
2	S1+2150	Ond	-7.02	300	0.156	0.047	1.75	0.700	0.07	
2	S1+2650	Ond	-7.02	300	0.156	0.047	1.75	0.700	0.07	

DWARSKRACHTEN Fysisch lineair

Balk 3:3 Fundamentele combinatie



Project Woestduinstraat 7-9

Projectnummer 240381

Revisie B



Wring- en dwarskrachtwapening

Balk 3:3

Geb.	Vanaf	Tot	Beugels	Lengte	<Wringing >	<Dwarskr.>					
	[mm]	[mm]		[mm]	$A_{l\text{ang}s}$ [mm ²]	A_{bg1} [mm ² /m]	A_{bg2} [mm ²]	A_{opg} [mm ²]	V_{Ed} [kN]	T_{Ed} [kNm]	Opm.
1	S1-2550	S1+0	Ø8-250	2550	0	0	320	0	36.3	8	
2	S1+0	S1+2650	Ø8-250	2650	0	0	320	0	45.3	8	

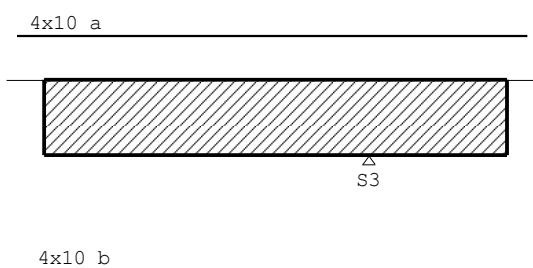
Wring- en dwarskrachten

Balk 3:3

Geb.	Vanaf	Tot	θ	V_{Rd}	V_{Ed}	$V_{Rd,C}$	$V_{Rd,max}$	T_{Ed}	$T_{Rd,C}$	$T_{Rd,max}$	V_{opg}	Opm.
	[mm]	[mm]	[°]	[kN]	[kN]	[kN]	[kN]	[kNm]	[kNm]	[kNm]	[kNm]	
1	S1-2550	S1+0	21.8	177	36	68	503	8	30	77	0	
2	S1+0	S1+2650	21.8	177	45	68	503	8	30	77	0	

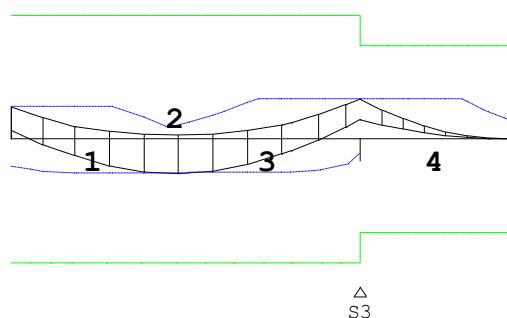
Hoofdwapening Fysisch lineair

Balk 4:4



MEd dekkingslijn Fysisch lineair

Balk 4:4



Hoofdwapening

Balk 4:4

Geb.	Pos.	M_{Ed}	M_{Rd}	z	B/O	A_b	A_s	Basiswapening	Opm.
	[mm]	[kNm]	[kNm]	[mm]		[mm ²]	[mm ²]	+Bijlegwapening	
1	S3-1750	16.46	63.49	362	Bov	191*	315	4x10	54
2	S3-924	-17.88	-63.49	362	Ond	191*	315	4x10	54
3	S3-0	20.49	63.49	362	Bov	191*	315	4x10	54
4	S3+0	20.49	47.81	350	Bov	191*	315	4x10	2,54,110

Opmerkingen

- [2] Benodigde wapening en inwendige hefboomsarm zijn bepaald volgens gedrongen ligger detaillering, zie nationale bijlage art. 6.1(10).
- [54] * = Eisen met betrekking tot minimum wapening ten behoeve van gecontroleerde scheurvorming zijn toegepast volgens art. 7.3.2.
- [110] **Art. 9.7 (1), (2): Een orthogonaal wapeningsnet dient toegepast te worden aan iedere zijde van de gedrongen liggers:**
Profiel 1 - B*H 400*500: 400 mm²/m aan elke zijde en in elke richting met een maximaal hoh 300 mm.

Project Woestduinstraat 7-9

Projectnummer 240381

Revisie B



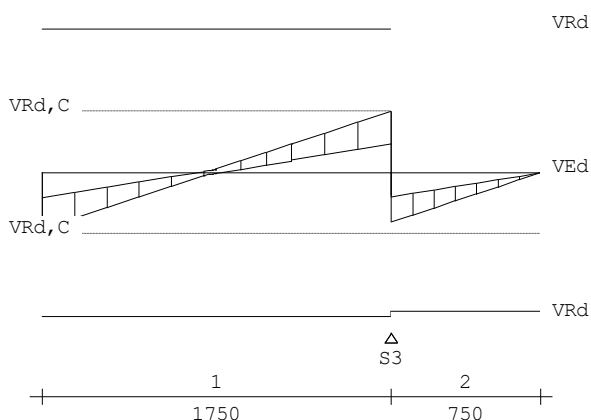
Scheurvorming volgens artikel 7.3.4

Balk 4:4

Geb.	Pos. [mm]	Zijde	$M_{E, freq}$ [kNm]	$S_{r, max}$ [mm]	$\epsilon_{sm} - \epsilon_{cm}$ [%]	w_k [mm]	k_x	w_{max} [mm]	U.C.	Opm.
1	S3-1750	Bov	8.48	300	0.188	0.056	1.75	0.700	0.08	
1	S3-1385	Bov	8.48	300	0.188	0.056	1.75	0.700	0.08	
1	S3-464	Bov	11.00	300	0.244	0.073	1.75	0.700	0.10	
1	S3-1448	Ond	-5.24	300	0.116	0.035	1.75	0.700	0.05	
1	S3-924	Ond	-5.25	300	0.116	0.035	1.75	0.700	0.05	
1	S3-487	Ond	-5.20	300	0.115	0.035	1.75	0.700	0.05	
2	S3+470	Bov	11.00	300	0.244	0.073	1.75	0.700	0.10	

DWARSKRACHTEN Fysisch lineair

Balk 4:4 Fundamentele combinatie



Wring- en dwarskrachtwapening

Balk 4:4

Geb.	Vanaf [mm]	Tot [mm]	Beugels	Lengte [mm]	<Wringing >		<Dwarskr.>		V_{Ed} [kN]	T_{Ed} [kNm]	Opm.
					A_{lang} [mm ²]	A_{bg1} [mm ² /m]	A_{bg2} [mm ²]	A_{opg} [mm ²]			
1	S3-1750	S3+0	Ø8-250	1750	0	0	320	0	67.7	0	
2	S3+0	S3+750	Ø8-250	750	0	0	320	0	54.4	0	59,109

Opmerkingen

[59] 6.2.3: Z is berekend m.b.v. de gedrongen ligger berekening art 6.1 (10)

[109] Bij de berekening van de beugels is geen rekening gehouden met de detailleringregels van art 9.7 voor de gedrongen liggers.

Wring- en dwarskrachten

Balk 4:4

Geb.	Vanaf [mm]	Tot [mm]	θ [°]	V_{Rd} [kN]	V_{Ed} [kN]	$V_{Rd,C}$ [kN]	$V_{Rd,Max}$ [kN]	T_{Ed} [kNm]	$T_{Rd,C}$ [kNm]	$T_{Rd,Max}$ [kNm]	V_{opg} [kNm]	Opm.
1	S3-1750	S3+0	21.8	159	68	68	450	0	30	77	0	
2	S3+0	S3+750	21.8	153	54	68	434	0	30	77	0	59,109

Opmerkingen

[59] 6.2.3: Z is berekend m.b.v. de gedrongen ligger berekening art 6.1 (10)

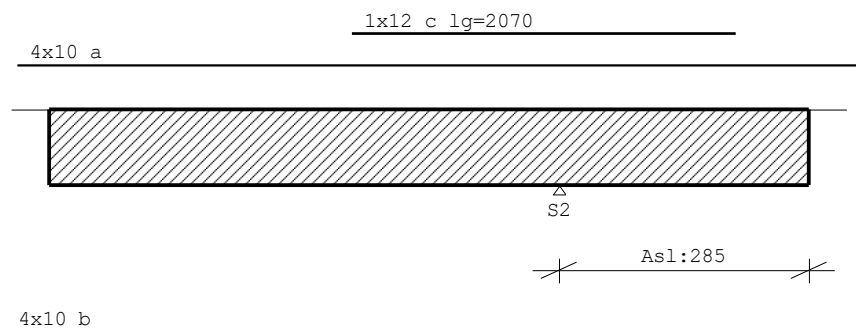
[109] Bij de berekening van de beugels is geen rekening gehouden met de detailleringregels van art 9.7 voor de gedrongen liggers.

Project Woestduinstraat 7-9
 Projectnummer 240381
 Revisie B



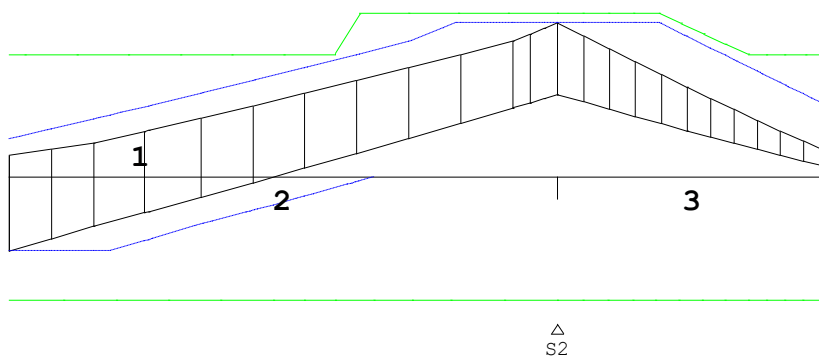
Hoofdwapening Fysisch lineair

Balk 5:5



MEd dekkingslijn Fysisch lineair

Balk 5:5



Hoofdwapening

Balk 5:5

Geb.	Pos. [mm]	M_{Ed} [kNm]	M_{Rd} [kNm]	z B/O [mm]	A_b [mm ²]	A_a [mm ²]	Basiswapening +Bijlegwapening	Opm.
1	S2-2750	-38.27	-63.49	362 Ond	235*	315	4x10	1
2	S2-0	79.96	84.86	405 Bov	404	315	4x10	
				Bov		114	+1x12	
3	S2+0	79.96	84.86	405 Bov	404	315	4x10	2, 68, 110
				Bov		114	+1x12	

Opmerkingen

- [1] * = Eisen met betrekking tot minimum wapening zijn toegepast, zie nationale bijlage art. 9.2.1.1(1).
- [2] Benodigde wapening en inwendige hefboomsarm zijn bepaald volgens gedrongen ligger detaillering, zie nationale bijlage art. 6.1(10).
- [68] MRD als gevolg van de gedrongen ligger berekening (NB. 6.1(10)) is groter dan MRD volgens 6.1(P). De momentweerstand en inwendige hefboomsarm volgens 6.1(P) zijn maatgevend en daarom alsnog toegepast.
- [110] Art. 9.7 (1), (2): Een orthogonaal wapeningsnet dient toegepast te worden aan iedere zijde van de gedrongen liggers:
 Profiel 1 - B*H 400*500: 400 mm²/m aan elke zijde en in elke richting met een maximaal hoh 300 mm.

Scheurvorming volgens artikel 7.3.4

Balk 5:5

Geb.	Pos. [mm]	Zijde	$M_{E;freq}$ [kNm]	$s_{r,max}$ [mm]	$\epsilon_{sm} - \epsilon_{cn}$ [%]	w_k [mm]	k_x	w_{max} [mm]	U.C.	Opm.
1	S2-2750	Bov	1.62	300	0.036	0.011	1.75	0.700	0.02	
1	S2-1115	Bov	35.67	313	0.784	0.246	1.75	0.700	0.35	
1	S2-497	Bov	49.22	313	0.809	0.254	1.75	0.700	0.36	
1	S2-2750	Ond	-7.02	300	0.156	0.047	1.75	0.700	0.07	
1	S2-2476	Ond	-7.02	300	0.156	0.047	1.75	0.700	0.07	

Project Woestduinstraat 7-9

Projectnummer 240381

Revisie B



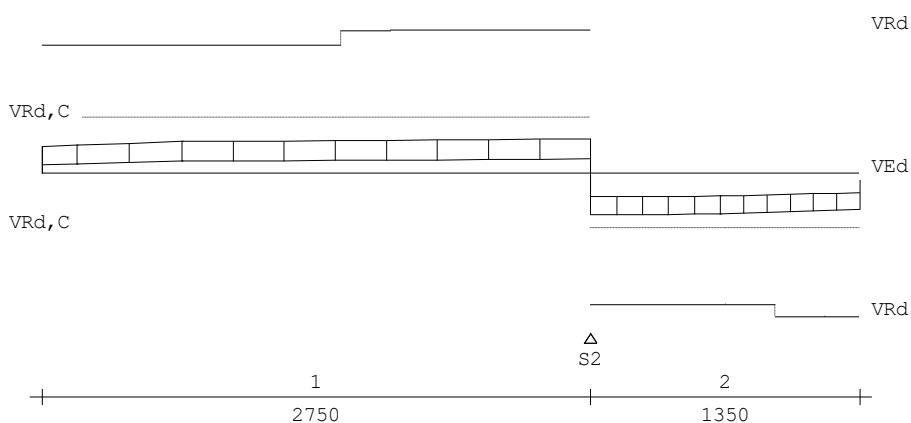
Scheurvorming volgens artikel 7.3.4

Balk 5:5

Geb.	Pos. [mm]	Zijde	$M_E; f_{req}$ [kNm]	$S_{r,max}$ [mm]	$\epsilon_{sm}-\epsilon_{cm}$ [%]	W_k [mm]	k_x	W_{max} [mm]	U.C.	Opm.
2	S2+509	Bov	49.22	313	0.809	0.254	1.75	0.700	0.36	

DWARSKRACHTEN Fysisch lineair

Balk 5:5 Fundamentele combinatie



Wring- en dwarskrachtwapening

Balk 5:5

Geb.	Vanaf [mm]	Tot [mm]	Beugels	Lengte [mm]	<Wringing > <Dwarskr.>				V_{Ed} [kN]	T_{Ed} [kNm]	Opm.
					A_{lang} [mm ²]	A_{bg1} [mm ² /m]	A_{bg2} [mm ²]	A_{opg} [mm ²]			
1	S2-2750	S2+0	Ø8-250	2750	0	0	320	0	42.3	8	
2	S2+0	S2+1350	Ø8-250	1350	285	34	320	0	51.7	8	58,109

Opmerkingen

[58] 6.2.3: Z is berekend m.b.v. 0.9d

[109] Bij de berekening van de beugels is geen rekening gehouden met de detailleringregels van art 9.7 voor de gedrongen liggers.

Wring- en dwarskrachten

Balk 5:5

Geb.	Vanaf [mm]	Tot [mm]	θ [°]	V_{Rd} [kN]	V_{Ed} [kN]	$V_{Rd,C}$ [kN]			T_{Ed} [kNm]			Opm.
						$V_{Rd,C}$	$V_{Rd,MAX}$	$T_{Rd,C}$	$T_{Rd,MAX}$	V_{opg}		
1	S2-2750	S2+0	21.8	177	42	68	503	8	30	77	0	
2	S2+0	S2+1350	21.8	148	52	68	505	8	30	77	0	58,109

Opmerkingen

[58] 6.2.3: Z is berekend m.b.v. 0.9d

[109] Bij de berekening van de beugels is geen rekening gehouden met de detailleringregels van art 9.7 voor de gedrongen liggers.

Project Woestduinstraat 7-9

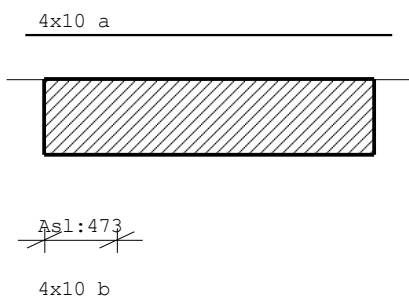
Projectnummer 240381

Revisie B



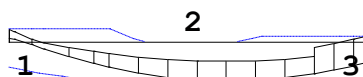
Hoofdwapening Fysisch lineair

Balk 6:6



MEd dekkingslijn Fysisch lineair

Balk 6:6



Hoofdwapening

Balk 6:6

Geb.	Pos. [mm]	M_{Ed} [kNm]	M_{Rd} [kNm]	z [mm]	B/O	A_b [mm ²]	A_a [mm ²]	Basiswapening +Bijlegwapening	Opm.
1	0	6.75	63.49	362	Bov	191*	315	4x10	54
2	1100	-19.86	-63.49	362	Ond	191*	315	4x10	54
3	1780	2.98	63.49	362	Bov	191*	315	4x10	54

Opmerkingen

[54] * = Eisen met betrekking tot minimum wapening ten behoeve van gecontroleerde scheurvorming zijn toegepast volgens art. 7.3.2.

Scheurvorming volgens artikel 7.3.4

Balk 6:6

Geb.	Pos. [mm]	Zijde	$M_{E;freq}$ [kNm]	$s_{r,max}$ [mm]	$\epsilon_{sm} - \epsilon_{cm}$ [%]	w_k [mm]	k_x	w_{max} [mm]	U.C.	Opm.
1	0	Bov	2.98	300	0.066	0.020	1.75	0.700	0.03	
1	384	Bov	2.98	300	0.066	0.020	1.75	0.700	0.03	
1	648	Ond	-11.91	300	0.264	0.079	1.75	0.700	0.11	
1	1100	Ond	-11.95	300	0.265	0.079	1.75	0.700	0.11	
1	1607	Ond	-11.91	300	0.264	0.079	1.75	0.700	0.11	

Project Woestduinstraat 7-9

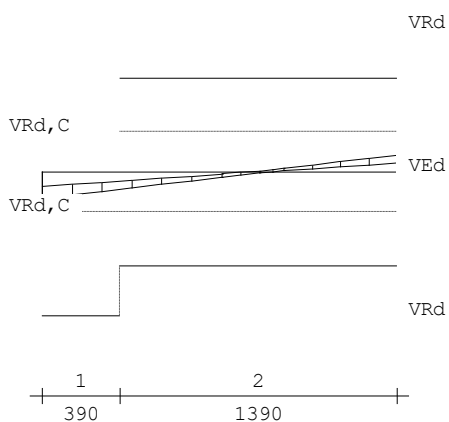
Projectnummer 240381

Revisie B



DWARSKRACHTEN Fysisch lineair

Balk 6:6 Fundamentele combinatie



Wring- en dwarskrachtwapening

Balk 6:6

Geb.	Vanaf [mm]	Tot [mm]	Beugels	Lengte [mm]	<Wringing >			<Dwarskr.>		Opm.
					A_{lang} [mm ²]	A_{bg1} [mm ² /m]	A_{opg} [mm ²]	V_{Ed} [kN]	T_{Ed} [kNm]	
1	0	390	Ø8-150	390	473	56	320	0	44.6	14
2	390	1780	Ø8-250	1390	0	0	320	0	29.2	14

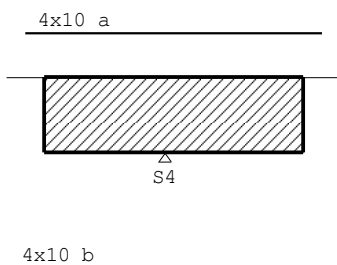
Wring- en dwarskrachten

Balk 6:6

Geb.	Vanaf [mm]	Tot [mm]	θ [°]	V_{Rd} [kN]	V_{Ed} [kN]	$V_{Rd,C}$ [kN]	$V_{Rd,Max}$ [kN]	T_{Ed} [kNm]	$T_{Rd,C}$ [kNm]	$T_{Rd,Max}$ [kNm]	V_{opg}	Opm.
1	0	390	21.8	220	45	68	450	14	30	77	0	0
2	390	1780	21.8	159	29	68	450	14	30	77	0	0

Hoofdwapening Fysisch lineair

Balk 7:7



Project Woestduinstraat 7-9

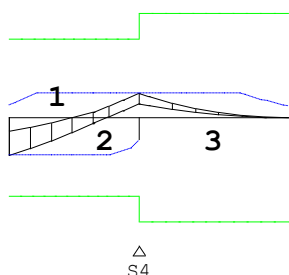
Projectnummer 240381

Revisie B



MEd dekkingslijn Fysisch lineair

Balk 7:7



Hoofdwapening

Balk 7:7

Geb.	Pos. [mm]	M_{Ed} [kNm]	M_{Rd} [kNm]	z B/O [mm]		A_b [mm ²]	A_a [mm ²]	Basiswapening +Bijlegwapening	Opm.
1	S4-650	-17.33	-36.06	330 Ond		191*	315	4x10	2,54,110
2	S4-0	11.12	36.06	330 Bov		191*	315	4x10	2,54,110
3	S4+0	11.12	47.81	349 Bov		191*	315	4x10	2,54,110

Opmerkingen

[2] Benodigde wapening en inwendige hefboomsarm zijn bepaald volgens gedrongen ligger detaillering, zie nationale bijlage art. 6.1(10).

[54] * = Eisen met betrekking tot minimum wapening ten behoeve van gecontroleerde scheurvorming zijn toegepast volgens art. 7.3.2.

[110] Art. 9.7 (1), (2): Een orthogonaal wapeningsnet dient toegepast te worden aan iedere zijde van de gedrongen liggers:

Profiel 1 - B*H 400*500: 400 mm²/m aan elke zijde en in elke richting met een maximaal hoh 300 mm.

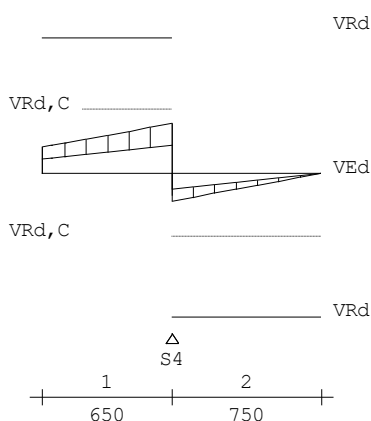
Scheurvorming volgens artikel 7.3.4

Balk 7:7

Geb.	Pos. [mm]	Zijde	$M_{E;freq}$ [kNm]	$s_{r,max}$ [mm]	$\epsilon_{sm} - \epsilon_{cm}$ [%]	w_k [mm]	k_x	w_{max} [mm]	U.C.	Opm.
1	S4-650	Bov	2.65	300	0.059	0.018	1.75	0.700	0.03	
1	S4-476	Bov	7.09	300	0.157	0.047	1.75	0.700	0.07	
1	S4-650	Ond	-9.57	300	0.212	0.064	1.75	0.700	0.09	
1	S4-160	Ond	-9.57	300	0.212	0.064	1.75	0.700	0.09	
2	S4+470	Bov	7.09	300	0.157	0.047	1.75	0.700	0.07	

DWARSKRACHTEN Fysisch lineair

Balk 7:7 Fundamentele combinatie



Project Woestduinstraat 7-9

Projectnummer 240381

Revisie B



Wring- en dwarskrachtwapening

Balk 7:7

Geb.	Vanaf [mm]	Tot [mm]	Beugels	Lengte [mm]	<Wringing >		<Dwarskr.>		V _{Ed} [kN]	T _{Ed} [kNm]	Opm.
					A _{lang} [mm ²]	A _{bg1} [mm ² /m]	A _{bg1} [mm ²]	A _{opg} [mm ²]			
1	S4-650	S4+0	Ø8-250	650	0	0	320	0	53.0	0	59,109
2	S4+0	S4+750	Ø8-250	750	0	0	320	0	29.5	0	59,109

Opmerkingen

[59] 6.2.3: Z is berekend m.b.v. de gedrongen ligger berekening art 6.1 (10)

[109] Bij de berekening van de beugels is geen rekening gehouden met de detailleringregels van art 9.7 voor de gedrongen liggers.

Wring- en dwarskrachten

Balk 7:7

Geb.	Vanaf [mm]	Tot [mm]	θ [°]	V _{Rd} [kN]	V _{Ed} [kN]	V _{Rd,C} [kN]	V _{Rd,max} [kN]	T _{Ed} [kNm]	T _{Rd,C} [kNm]	T _{Rd,max} [kNm]	V _{opg} [kN]	Opm.
1	S4-650	S4+0	21.8	144	53	68	410	0	30	77	0	59,109
2	S4+0	S4+750	21.8	153	30	68	434	0	30	77	0	59,109

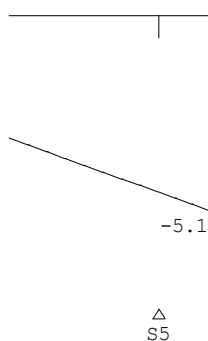
Opmerkingen

[59] 6.2.3: Z is berekend m.b.v. de gedrongen ligger berekening art 6.1 (10)

[109] Bij de berekening van de beugels is geen rekening gehouden met de detailleringregels van art 9.7 voor de gedrongen liggers.

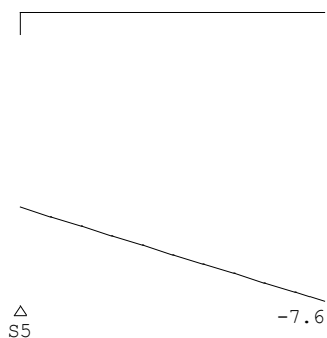
DOORBUIGINGEN w1 [mm]

Balk 1:1 Blijvende combinatie



DOORBUIGINGEN w1 [mm]

Balk 2:2 Blijvende combinatie



Project Woestduinstraat 7-9

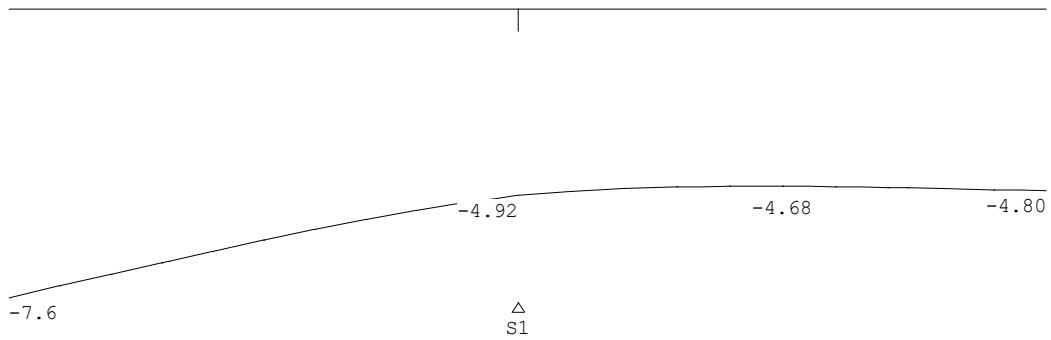
Projectnummer 240381

Revisie B



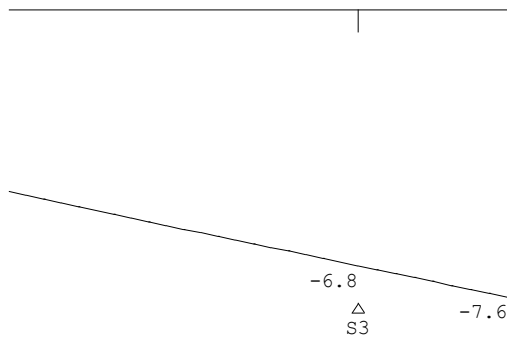
DOORBUIGINGEN w1 [mm]

Balk 3:3 Blijvende combinatie



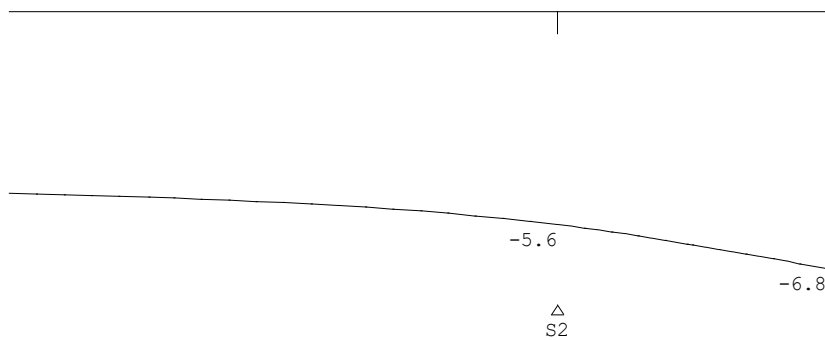
DOORBUIGINGEN w1 [mm]

Balk 4:4 Blijvende combinatie



DOORBUIGINGEN w1 [mm]

Balk 5:5 Blijvende combinatie



Project Woestduinstraat 7-9

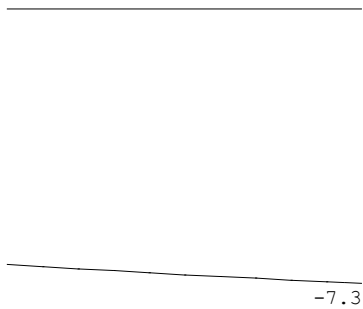
Projectnummer 240381

Revisie B



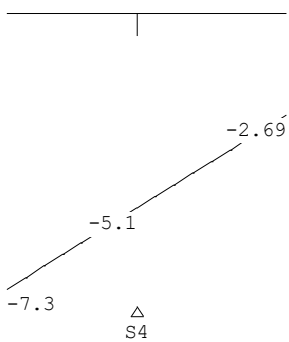
DOORBUIGINGEN w1 [mm]

Balk 6:6 Blijvende combinatie



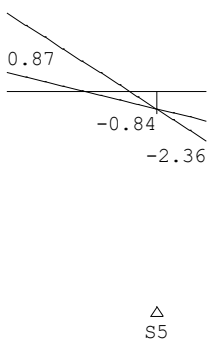
DOORBUIGINGEN w1 [mm]

Balk 7:7 Blijvende combinatie



DOORBUIGINGEN Wbij [mm]

Balk 1:1 Karakteristieke combinatie



Project Woestduinstraat 7-9

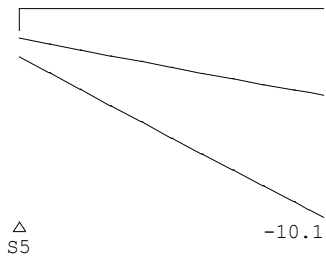
Projectnummer 240381

Revisie B



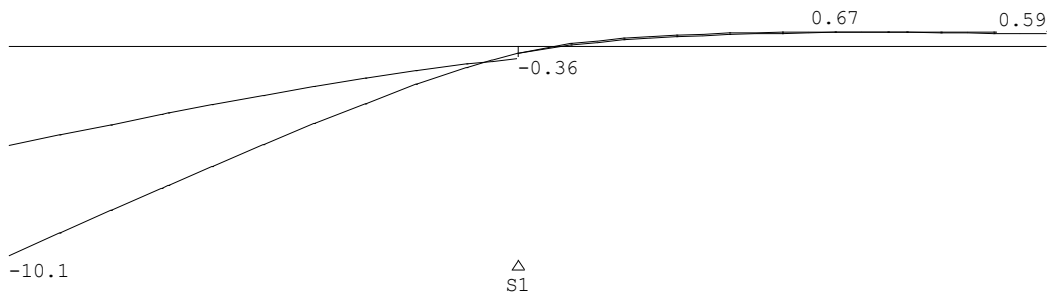
DOORBUIGINGEN W_{bij} [mm]

Balk 2:2 Karakteristieke combinatie



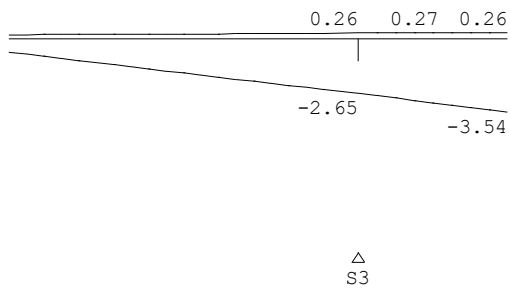
DOORBUIGINGEN W_{bij} [mm]

Balk 3:3 Karakteristieke combinatie



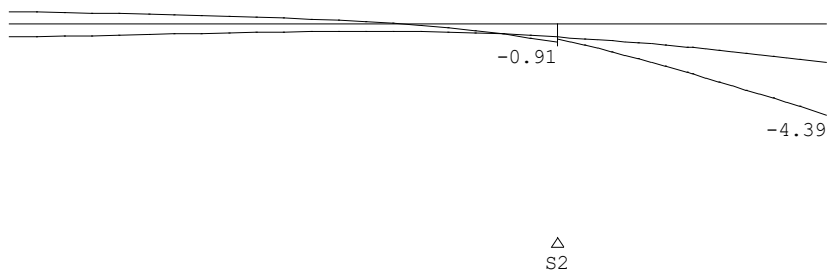
DOORBUIGINGEN W_{bij} [mm]

Balk 4:4 Karakteristieke combinatie



DOORBUIGINGEN W_{bij} [mm]

Balk 5:5 Karakteristieke combinatie



Project Woestduinstraat 7-9

Projectnummer 240381

Revisie B



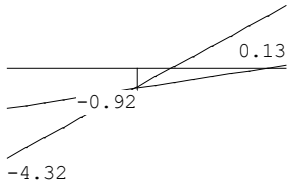
DOORBUIGINGEN W_{bij} [mm]

Balk 6:6 Karakteristieke combinatie



DOORBUIGINGEN W_{bij} [mm]

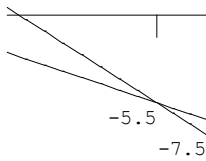
Balk 7:7 Karakteristieke combinatie



△
S4

DOORBUIGINGEN W_{max} [mm]

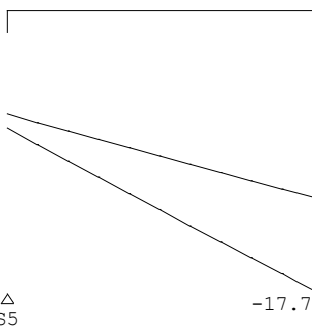
Balk 1:1 Karakteristieke combinatie



△
S5

DOORBUIGINGEN W_{max} [mm]

Balk 2:2 Karakteristieke combinatie



△
S5

Project Woestduinstraat 7-9

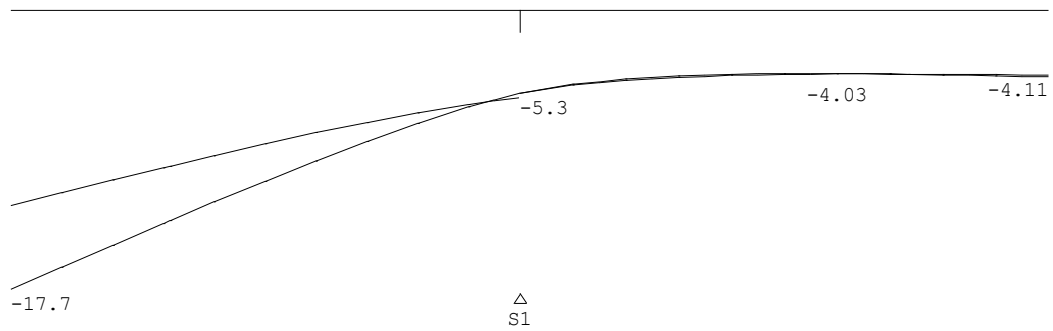
Projectnummer 240381

Revisie B



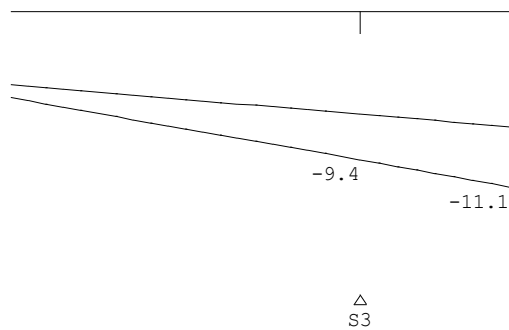
DOORBUIGINGEN W_{max} [mm]

Balk 3:3 Karakteristieke combinatie



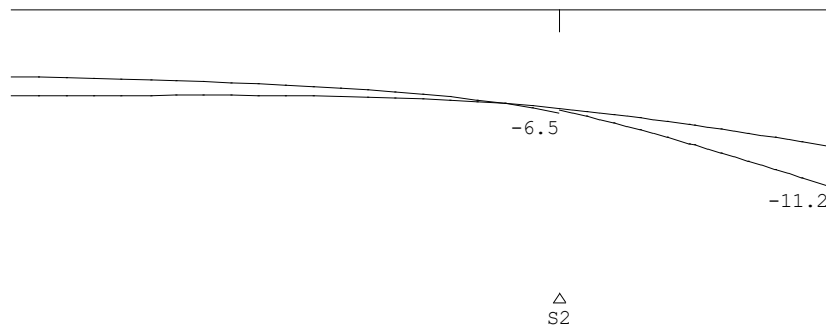
DOORBUIGINGEN W_{max} [mm]

Balk 4:4 Karakteristieke combinatie



DOORBUIGINGEN W_{max} [mm]

Balk 5:5 Karakteristieke combinatie



Project Woestduinstraat 7-9
 Projectnummer 240381
 Revisie B



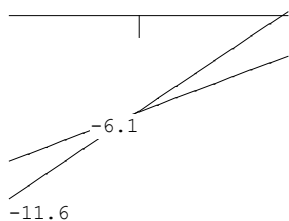
DOORBUIGINGEN W_{max} [mm]

Balk 6:6 Karakteristieke combinatie



DOORBUIGINGEN W_{max} [mm]

Balk 7:7 Karakteristieke combinatie



△
S4

DOORBUIGINGEN

Karakteristieke combinatie

Balk	Veld	Zijde	positie	l_{rep}	w_1	w_2	w_{bij}	w_{tot}	w_c	w_{max}
			[m]	[mm]	[mm]	[mm]	[mm] [lrep/]	[mm]	[mm]	[mm] [lrep/]
1	1	Neg.	/	1500	-1.4	-2.5	-4.6 329	-6.0	-6.0	251
1	2	Neg.	/	500	-0.5	-0.9	-1.5 327	-2.0	-2.0	249
2	1	Neg.	/	3059	-2.5	-4.3	-7.7 395	-10.2	-10.2	299
3	1	Pos.	/	5100	2.7	5.3	9.7 525	12.4	12.4	411
3	2	Pos.	1.325	2650	0.2	0.3	0.5 4851	0.7	0.7	3629
4	1	Neg.	/	3500	-1.9	-0.3	-2.0 1761	-3.9	-3.9	889
4	2	Neg.	/	1500	-0.8	-0.2	-0.9 1680	-1.7	-1.7	865
5	1	Neg.	/	5500	-0.8	-0.6	-1.5 3720	-2.3	-2.3	2397
5	1	Pos.	1.375	2750	0.2	0.3	0.4 6312	0.6	0.6	4526
5	2	Neg.	/	2700	-1.2	-1.7	-3.6 742	-4.8	-4.8	562
5	2	Pos.	0.675	1350	0.1	0.1	0.1 9334	0.2	0.2	6914
6	1	Neg.	/	3561	-0.5	0.2	-0.3 13491	-0.8	-0.8	4716
6	1	Pos.	/	3561	-0.5	0.2	0.6 5633	0.1	0.1	25254
7	1	Pos.	/	1300	2.1	1.4	3.4 383	5.5	5.5	235
7	2	Pos.	/	1500	2.5	1.6	3.9 384	6.4	6.4	236

Balk 5: Benodigde wringwapening Alangs = 285mm²

$4\phi 10 = 334\text{mm}^2$

$2\phi 8 = 101\text{mm}^2$

$Totaal = 334 + 101 = 435\text{mm}^2$

$435\text{mm}^2 > 285\text{mm}^2$ (Onderwapening en flankstaven vangen wringing op)

Balk 6: Benodigde wringwapening Alangs = 473mm²

$473 - 435 = 38\text{mm}^2, 1\phi 10 \text{ toevoegen } 79\text{mm}^2$

Typ hier uw vergelijking.

Project Woestduinstraat 7-9

Projectnummer 240381

Revisie B

5.3 Indicatief paaladvies

Maximale paalreactie = 124kN



Er wordt een sondering uit de omgeving gebruikt.

Uitgangspunt is stalenbuispalen Ø168 naar 14,50-NAP. Dit dient gecontroleerd te worden door middel van kalendering.

Project Woestduinstraat 7-9

Projectnummer 240381

Revisie B



**Technosoft Paalfunderingen release 6.72e
2024**

17 jun

ALGEMENE GEGEVENS

Project :
Onderdeel :
Datum : 17-06-2024
Bestand : G:\.shortcut-targets-by-id\
0ByYU81WrbDqYlpOSXRzaHdIV0E\Projecten\2024\
240381\sonderingen\paalberekening.pvw
Berekeningstype : Verticaal belaste paal
Alle niveaus/hoogtes/peilmaten zijn t.o.v.: N.A.P.

Toegepaste normen volgens Eurocode met Nederlandse NB

Geotechniek	EN 1997-1:2004	AC:2009	
	NEN-EN 1997-1:2005	C1+A1:2013	NB:2016
	NEN 9997-1:2016	C2:2017	

GRONDSOORTEN

Nr.	Omschrijving	$\gamma_{k;1}$	$\gamma_{sat;k;1}$	$\phi'_{k;1}$	$\gamma_{k;2}$	$\gamma_{sat;k;2}$
		[kN/m ³]	[kN/m ³]	[°]	[kN/m ³]	[kN/m ³]
	[°]					
1	Grind - Zwak siltig - Vast	19.00	21.00	37.50	20.00	22.00
40.00						
2	Zand - Schoon - Los	17.00	19.00	30.00	18.00	20.00
32.50						
3	Zand - Schoon - Matig	18.00	20.00	32.50	19.00	21.00
35.00						
4	Zand - Zwak siltig - Kleiig	18.00	20.00	27.00	19.00	21.00
32.50						
5	Zand - Sterk siltig - Kleiig	18.00	20.00	25.00	19.00	21.00
30.00						
6	Leem - Zwak zandig - Vast	21.00	21.00	27.50	22.00	22.00
35.00						
7	Klei - Schoon - Matig	17.00	17.00	17.50	19.00	19.00
17.50						
8	Klei - Schoon - Vast	19.00	19.00	17.50	20.00	20.00
25.00						
9	Klei - Zwak zandig - Slap	15.00	15.00	22.50	18.00	18.00
22.50						
10	Klei - Zwak zandig - Matig	18.00	18.00	22.50	20.00	20.00
22.50						
11	Klei - Zwak zandig - Vast	20.00	20.00	22.50	21.00	21.00
27.50						

BODEMPROFIELGEGEVENS: CPT000000047763

Omschrijving: Automatisch gegenereerd uit data van de sondering met
Conusweerstand

Alle niveaus/hoogtes/peilmaten zijn t.o.v.: N.A.P.

d50-reductie is meegenomen overeenkomstig NEN-EN 9997 art. 7.6.2.3 (i)

Hoogte maaiveld [m] : -0.31 Grondwaterstand [m] : -1.31

Laag Van Tot Omschrijving OCR Aandeel pos.

α_s d_{50} [m] [m] kleef [%]
[mm]

1	-0.31	-0.67	Grind - Zwak siltig - Vast	1.0	0.0
---	-------	-------	----------------------------	-----	-----

Project Woestduinstraat 7-9

Projectnummer 240381

Revisie B



2	-0.67	-0.86	Zand - Schoon - Matig	1.0	100.0
3	-0.86	-1.17	Zand - Sterk siltig - Kleiig	1.0	100.0
4	-1.17	-1.36	Zand - Schoon - Matig	1.0	100.0
5	-1.36	-1.56	Zand - Sterk siltig - Kleiig	1.0	100.0
6	-1.56	-2.17	Zand - Schoon - Los	1.0	100.0
7	-2.17	-2.37	Leem - Zwak zandig - Vast	1.0	0.0
8	-2.37	-2.96	Zand - Schoon - Los	1.0	100.0
9	-2.96	-3.17	Zand - Sterk siltig - Kleiig	1.0	100.0
10	-3.17	-4.87	Zand - Schoon - Los	1.0	100.0
11	-4.87	-5.06	Leem - Zwak zandig - Vast	1.0	0.0
12	-5.06	-5.26	Klei - Schoon - Vast	1.0	0.0
13	-5.26	-6.26	Klei - Schoon - Matig	1.0	0.0
14	-6.26	-6.46	Klei - Zwak zandig - Matig	1.0	0.0
15	-6.46	-6.66	Klei - Zwak zandig - Vast	1.0	0.0
16	-6.66	-6.87	Klei - Schoon - Vast	1.0	0.0
17	-6.87	-7.06	Klei - Zwak zandig - Matig	1.0	0.0

Project Woestduinstraat 7-9

Projectnummer 240381

Revisie B



Laag	Van	Tot	Omschrijving	OCR	Aandeel pos.
α_s	d_{50}				kleef [%]
[mm]	[m]	[m]			
18	-7.06	-7.26	Klei - Schoon - Vast	1.0	0.0
19	-7.26	-7.56	Klei - Zwak zandig - Matig	1.0	0.0
20	-7.56	-8.37	Klei - Schoon - Matig	1.0	0.0
21	-8.37	-8.57	Klei - Zwak zandig - Matig	1.0	0.0
22	-8.57	-8.87	Klei - Schoon - Matig	1.0	0.0
23	-8.87	-9.07	Klei - Zwak zandig - Matig	1.0	0.0
24	-9.07	-9.27	Klei - Schoon - Matig	1.0	0.0
25	-9.27	-9.57	Klei - Zwak zandig - Slap	1.0	0.0
26	-9.57	-11.07	Klei - Schoon - Matig	1.0	0.0
27	-11.07	-11.27	Klei - Zwak zandig - Matig	1.0	0.0
28	-11.27	-11.46	Leem - Zwak zandig - Vast	1.0	0.0
29	-11.46	-11.87	Zand - Schoon - Los	1.0	100.0
30	-11.87	-12.07	Zand - Sterk siltig - Kleiig	1.0	100.0
31	-12.07	-12.57	Zand - Schoon - Matig	1.0	100.0
32	-12.57	-12.77	Zand - Zwak siltig - Kleiig	1.0	100.0
33	-12.77	-12.96	Zand - Sterk siltig - Kleiig	1.0	100.0
34	-12.96	-13.27	Zand - Schoon - Los	1.0	100.0
35	-13.27	-13.46	Zand - Sterk siltig - Kleiig	1.0	100.0
36	-13.46	-14.07	Zand - Schoon - Los	1.0	100.0
37	-14.07	-14.37	Zand - Sterk siltig - Kleiig	1.0	100.0
38	-14.37	-14.66	Zand - Schoon - Los	1.0	100.0
39	-14.66	-15.27	Zand - Sterk siltig - Kleiig	1.0	100.0
40	-15.27	-15.66	Zand - Zwak siltig - Kleiig	1.0	100.0
41	-15.66	-16.06	Zand - Sterk siltig - Kleiig	1.0	100.0
42	-16.06	-16.27	Zand - Zwak siltig - Kleiig	1.0	100.0
43	-16.27	-16.46	Zand - Sterk siltig - Kleiig	1.0	100.0
44	-16.46	-16.66	Zand - Zwak siltig - Kleiig	1.0	100.0
45	-16.66	-17.27	Zand - Sterk siltig - Kleiig	1.0	100.0
46	-17.27	-17.46	Zand - Zwak siltig - Kleiig	1.0	100.0
47	-17.46	-19.06	Zand - Schoon - Matig	1.0	100.0
48	-19.06	-19.27	Zand - Zwak siltig - Kleiig	1.0	100.0
49	-19.27	-19.46	Zand - Schoon - Matig	1.0	100.0
50	-19.46	-19.77	Zand - Zwak siltig - Kleiig	1.0	100.0
51	-19.77	-19.96	Zand - Sterk siltig - Kleiig	1.0	100.0
52	-19.96	-20.27	Zand - Zwak siltig - Kleiig	1.0	100.0
53	-20.27	-20.46	Zand - Sterk siltig - Kleiig	1.0	100.0
54	-20.46	-20.77	Zand - Schoon - Matig	1.0	100.0
55	-20.77	-21.56	Zand - Zwak siltig - Kleiig	1.0	100.0
56	-21.56	-21.83	Zand - Schoon - Matig	1.0	100.0

SONDERINGSGEGEVENS ALGEMEEN: CPT000000047763

Alle niveaus/hoogtes/peilmaten zijn t.o.v.: N.A.P.

Hoogte maaiveld [m] : -0.31 Bodemprofiel: CPT000000047763

Traject negatieve kleef : -0.31 tot -6.00 [m]

Traject positieve kleef : -12.00 tot -21.83 [m]

SONDERINGSGEGEVENS TABEL: CPT000000047763

Project Woestduinstraat 7-9

Projectnummer 240381

Revisie B



Regel	Niveau [m]	Conus [MPa]	Wrijving [MPa]	Regel	Niveau [m]	Conus [MPa]	Wrijving [MPa]
1	-0.32	0.81	0.000	110	-11.16	1.77	0.040
2	-0.36	1.39	0.000	111	-11.27	1.81	0.068
3	-0.46	2.07	0.005	112	-11.37	3.50	0.083
4	-0.56	2.42	0.012	113	-11.46	5.79	0.076
5	-0.67	3.19	0.016	114	-11.57	5.56	0.058
6	-0.77	3.18	0.019	115	-11.66	6.00	0.060
7	-0.86	2.56	0.021	116	-11.77	6.40	0.066
8	-0.96	1.95	0.018	117	-11.87	8.40	0.076
9	-1.06	1.55	0.015	118	-11.96	12.00	0.095
10	-1.17	1.80	0.019	119	-12.07	14.85	0.121
11	-1.27	3.36	0.013	120	-12.16	16.71	0.150
12	-1.36	3.23	0.020	121	-12.27	17.76	0.153
13	-1.47	2.78	0.023	122	-12.37	18.98	0.163
14	-1.56	2.51	0.019	123	-12.46	18.63	0.174
15	-1.67	2.17	0.018	124	-12.57	17.32	0.177
16	-1.77	2.12	0.017	125	-12.66	15.42	0.173
17	-1.86	2.14	0.015	126	-12.77	13.43	0.160
18	-1.97	2.18	0.017	127	-12.87	11.70	0.141
19	-2.06	2.02	0.018	128	-12.96	10.20	0.127
20	-2.17	1.95	0.017	129	-13.07	9.08	0.124
21	-2.26	1.61	0.017	130	-13.16	8.29	0.112
22	-2.37	1.93	0.016	131	-13.27	8.51	0.088
23	-2.46	2.20	0.014	132	-13.37	9.83	0.083
24	-2.57	2.53	0.017	133	-13.46	9.55	0.091
25	-2.67	2.92	0.019	134	-13.57	9.02	0.095
26	-2.76	3.02	0.021	135	-13.66	9.07	0.094
27	-2.87	3.00	0.022	136	-13.77	9.22	0.095
28	-2.96	3.21	0.022	137	-13.87	9.21	0.095
29	-3.07	3.51	0.023	138	-13.96	9.24	0.094
30	-3.17	3.44	0.025	139	-14.07	9.72	0.094
31	-3.26	3.57	0.023	140	-14.16	9.99	0.097
32	-3.37	3.89	0.024	141	-14.27	10.16	0.095
33	-3.46	3.73	0.028	142	-14.37	10.14	0.099
34	-3.57	3.60	0.029	143	-14.46	9.71	0.101
35	-3.67	3.38	0.026	144	-14.57	9.70	0.099
36	-3.76	3.37	0.023	145	-14.66	9.84	0.099
37	-3.87	3.44	0.021	146	-14.77	10.63	0.098
38	-3.96	3.54	0.022	147	-14.87	11.52	0.101
39	-4.06	3.59	0.024	148	-14.96	11.41	0.109
40	-4.17	3.64	0.025	149	-15.07	10.91	0.113
41	-4.26	3.77	0.024	150	-15.16	11.98	0.112
42	-4.37	3.83	0.025	151	-15.27	13.72	0.106
43	-4.46	3.72	0.025	152	-15.37	16.01	0.114
44	-4.56	3.42	0.023	153	-15.46	17.80	0.128
45	-4.66	3.34	0.021	154	-15.57	18.42	0.142
46	-4.76	3.90	0.022	155	-15.66	17.48	0.156
47	-4.87	3.63	0.032	156	-15.77	15.72	0.163
48	-4.96	1.84	0.078	157	-15.87	14.34	0.154
49	-5.06	1.43	0.055	158	-15.96	13.05	0.147
50	-5.16	1.52	0.051	159	-16.06	12.98	0.136
51	-5.26	1.18	0.083	160	-16.16	19.01	0.135
52	-5.37	0.88	0.056	161	-16.27	15.99	0.158
53	-5.46	0.84	0.024	162	-16.36	13.77	0.165
54	-5.56	0.85	0.020	163	-16.46	16.89	0.137
55	-5.66	0.80	0.019	164	-16.56	18.81	0.152

Project Woestduinstraat 7-9

Projectnummer 240381

Revisie B



SONDERINGSGEGEVENS TABEL: CPT000000047763

Regel	Niveau [m]	Conus [MPa]	Wrijving [MPa]	Regel	Niveau [m]	Conus [MPa]	Wrijving [MPa]
56	-5.76	0.76	0.018	165	-16.66	19.49	0.161
57	-5.87	0.72	0.019	166	-16.77	15.34	0.174
58	-5.96	0.87	0.021	167	-16.86	12.89	0.180
59	-6.06	0.84	0.025	168	-16.96	13.97	0.158
60	-6.16	0.75	0.020	169	-17.06	14.50	0.140
61	-6.26	0.82	0.015	170	-17.16	12.44	0.140
62	-6.37	1.23	0.018	171	-17.27	11.57	0.140
63	-6.46	2.32	0.022	172	-17.36	18.58	0.146
64	-6.56	1.93	0.015	173	-17.46	22.25	0.158
65	-6.66	1.85	0.025	174	-17.56	24.15	0.191
66	-6.76	1.81	0.014	175	-17.66	23.75	0.218
67	-6.87	1.60	0.015	176	-17.77	24.48	0.237
68	-6.96	1.38	0.010	177	-17.86	26.75	0.250
69	-7.06	1.49	0.012	178	-17.96	28.63	0.272
70	-7.16	1.65	0.011	179	-18.06	31.56	0.305
71	-7.26	1.80	0.012	180	-18.16	34.15	0.328
72	-7.37	1.53	0.010	181	-18.27	33.29	0.276
73	-7.46	1.53	0.009	182	-18.36	29.95	0.269
74	-7.56	1.41	0.012	183	-18.46	28.55	0.280
75	-7.66	1.00	0.008	184	-18.56	27.93	0.266
76	-7.76	1.03	0.007	185	-18.66	24.84	0.236
77	-7.87	1.10	0.008	186	-18.77	24.59	0.233
78	-7.96	1.06	0.009	187	-18.86	25.77	0.248
79	-8.07	1.18	0.009	188	-18.96	25.40	0.255
80	-8.16	1.00	0.009	189	-19.06	23.77	0.264
81	-8.27	1.11	0.014	190	-19.16	20.42	0.245
82	-8.37	1.07	0.009	191	-19.27	22.97	0.234
83	-8.46	1.45	0.008	192	-19.36	25.11	0.246
84	-8.57	1.18	0.008	193	-19.46	24.45	0.225
85	-8.66	1.16	0.007	194	-19.56	19.04	0.173
86	-8.77	0.95	0.005	195	-19.66	21.52	0.185
87	-8.87	1.14	0.006	196	-19.77	20.98	0.144
88	-8.96	1.70	0.008	197	-19.86	14.09	0.166
89	-9.07	1.71	0.007	198	-19.96	12.96	0.169
90	-9.16	1.26	0.008	199	-20.06	19.22	0.138
91	-9.27	0.82	0.007	200	-20.16	24.22	0.162
92	-9.37	0.78	0.005	201	-20.27	22.98	0.181
93	-9.46	0.86	0.007	202	-20.36	19.29	0.206
94	-9.57	0.93	0.008	203	-20.46	21.89	0.208
95	-9.66	1.01	0.008	204	-20.56	25.73	0.205
96	-9.77	1.00	0.008	205	-20.66	26.65	0.208
97	-9.87	1.08	0.010	206	-20.77	25.10	0.225
98	-9.96	1.07	0.009	207	-20.86	23.78	0.240
99	-10.07	1.11	0.013	208	-20.96	23.81	0.231
100	-10.16	1.09	0.018	209	-21.06	22.95	0.207
101	-10.27	1.05	0.020	210	-21.16	22.07	0.203
102	-10.37	1.01	0.012	211	-21.27	21.35	0.204
103	-10.46	1.03	0.010	212	-21.36	21.11	0.198
104	-10.57	1.11	0.013	213	-21.46	21.87	0.186
105	-10.66	1.16	0.016	214	-21.56	23.04	0.185
106	-10.77	1.16	0.018	215	-21.66	27.12	0.210
107	-10.87	1.17	0.017	216	-21.77	32.66	0.254
108	-10.96	1.20	0.019	217	-21.82	35.31	0.282
109	-11.07	1.51	0.023	218	-21.83	35.72	0.287

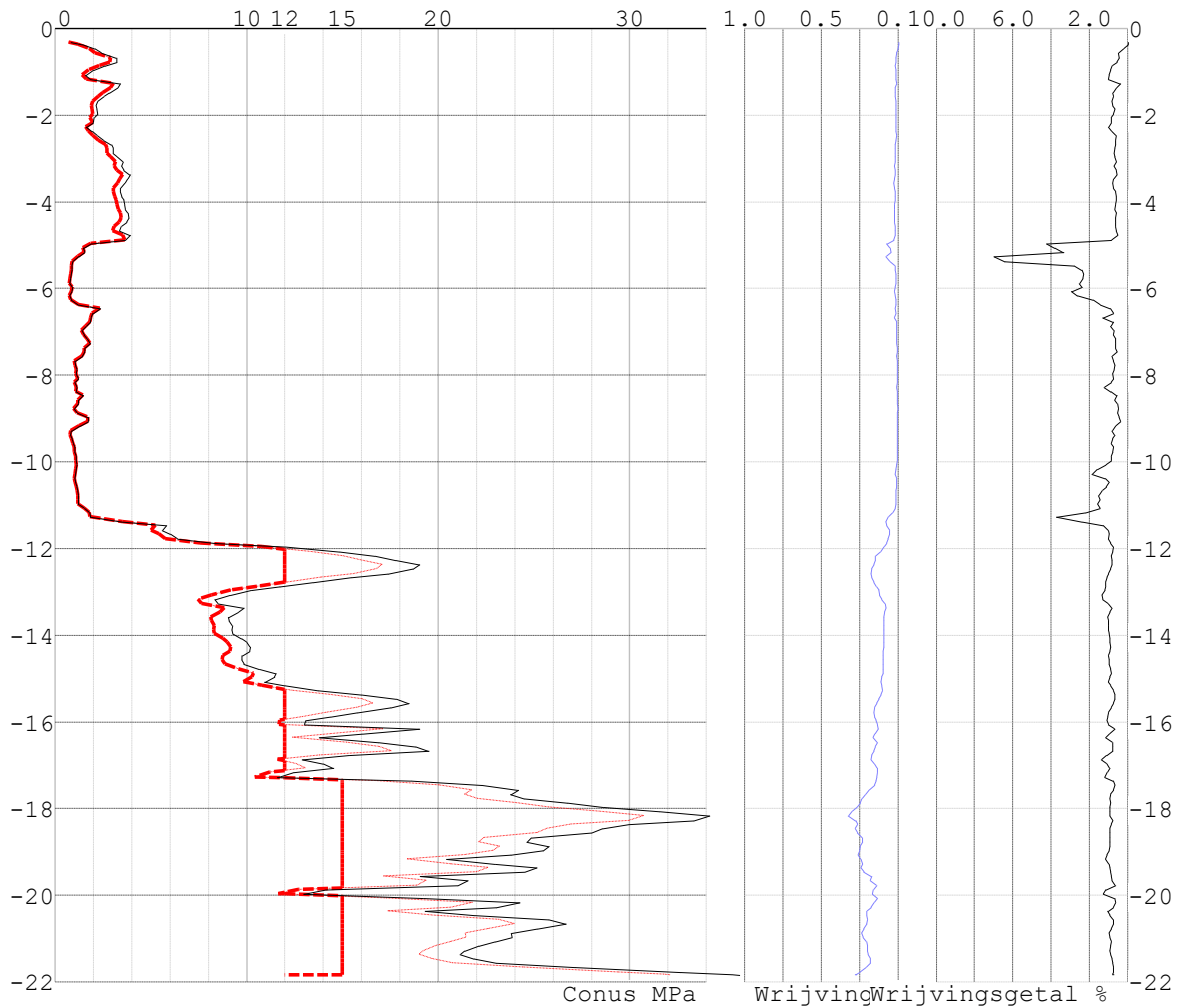
Project Woestduinstraat 7-9

Projectnummer 240381

Revisie B



SONDERINGSGEGEVENS GRAFIEK: CPT000000047763



Na reductie en afsnuiten

rekengegevens
Geval 1

paal
Paal 1

PAALGEGEVENS Paal 1

Type : Stalen buispaal (gesloten)
Wijze van installeren : Heien
Diameter [m] : 0.168
Wanddikte t [mm] : 4.0

Project Woestduinstraat 7-9

Projectnummer 240381

Revisie B



Elasticiteitsmodulus [N/mm²] : 200000 (Staal)
Elasticiteitsmodulus [N/mm²] : 20000 (Beton)
Factor α_s (tabel 7.c EC 7.1) : 0.010 (zandlagen; voor kleilagen zie tabel 7.d)
Factor α_t (tabel 7.c EC 7.1) : 0.0070 (zandlagen; voor kleilagen zie tabel 7.d)
Paalklassefactor α_p : 0.70
Paalvoetvormfactor β : 1.00
Type lastzakkingsdiagram : Grondverdringende paal
Verm.factor * $\varphi'_{j;k}$: 0.75
Groutomhulling : NEE

REKENGEGEVENS Geval 1

Berekening : Ontwerpend
Rekenmethode : Drukpalen volgens NEN-EN 1997-1, art. 7.6.2
Sondering(en) : CPT000000047763

Stijf bouwwerk : NEE
Paalgroep : NEE
Aantal sonderingen : 1
Factor ξ_3 (n=1) : 1.39
Factor ξ_3 (gem) : 1.39
Factor ξ_4 (min) : 1.39
Weerstandsfactor γ_R : 1.20
 $\gamma_{f;nk}$: 1.0
 $R_{s;cal;max;i}$ begrenzen op $0.75 * R_{b;cal;max;i}$: NEE
UGT draagvermogen zonder negatieve kleeft : NEE

Paal : Paal 1
Niveau paalkop [m] : N.A.P. 0.00
Bovenbel. [kN/m²] : 0.00

PAALPUNTNIVEAUS Paal 1

Alle niveaus/hoogtes/peilmaten zijn t.o.v. : N.A.P.

Nr	Beginniveau [m]	Eindniveau [m]	Stapgrootte [m]
1	-12.00	-20.00	0.25

Project Woestduinstraat 7-9

Projectnummer 240381

Revisie B



RESULTATEN Geval 1 (n=1)

Alle niveaus/hoogtes/peilmaten zijn t.o.v.: N.A.P.

Sondering CPT00000004

7763

Niveau $F_{\text{netto;d}}$
[m] [kN]

-12.00	58
-12.25	71
-12.50	69
-12.75	78
-13.00	86
-13.25	95
-13.50	103
-13.75	110
-14.00	120
-14.25	129
-14.50	137
-14.75	151
-15.00	161
-15.25	188
-15.50	199
-15.75	207
-16.00	221
-16.25	236
-16.50	242
-16.75	241
-17.00	249
-17.25	270
-17.50	328
-17.75	359
-18.00	382
-18.25	393
-18.50	401
-18.75	416
-19.00	416
-19.25	384
-19.50	387
-19.75	393
-20.00	424

Project Woestduinstraat 7-9

Projectnummer 240381

Revisie B



SAMENVATTINGSTABEL Geval 1 (n=1)

Uitgangspunten

- paal : Paal 1
- paaltype : Stalen buispaal (gesloten)
- schachtafmeting : 168 mm
- Paalklassefactor α_p : 0.70
- Factor α_s (tabel 7.c EC 7.1) : 0.010 (zandlagen; voor kleilagen zie tabel 7.d)
- Correlatiefactor $\xi_{3(n=1)}$: 1.39

Alle niveaus/hoogtes/peilmaten zijn t.o.v.: N.A.P.

sondering	maaiveld niveau	paalpunt niveau	Bezwijkdraagvermogen $R_{b;ca1}$	$R_{s;ca1}$	$R_{c;ca1}$	Rekenwaarden $R_{c;d}$	$F_{nk;d}$
$R_{c;netto;d}$			[kN]	[kN]	[kN]	[kN]	[kN]
CPT000000047763	-0.31	-12.00	144.3	0.0	144.3	86.5	-28.4
58.2		-12.25	149.4	15.8	165.2	99.0	-28.4
70.7		-12.50	131.2	31.7	162.8	97.6	-28.4
69.2		-12.75	130.3	47.5	177.8	106.6	-28.4
78.2		-13.00	128.8	61.3	190.1	113.9	-28.4
85.6		-13.25	134.5	71.7	206.2	123.6	-28.4
95.3		-13.50	135.7	82.8	218.5	131.0	-28.4
102.6		-13.75	137.9	93.7	231.5	138.8	-28.4
110.4		-14.00	142.7	104.6	247.3	148.3	-28.4
119.9		-14.25	145.9	116.3	262.2	157.2	-28.4
128.8		-14.50	147.2	128.2	275.4	165.1	-28.4
136.7		-14.75	158.7	139.9	298.6	179.0	-28.4
150.7		-15.00	162.1	153.3	315.3	189.0	-28.4
160.7		-15.25	193.3	167.3	360.6	216.2	-28.4
187.8		-15.50	195.9	183.1	378.9	227.2	-28.4
198.8		-15.75	194.4	198.9	393.3	235.8	-28.4
207.5		-16.00	201.6	214.7	416.3	249.6	-28.4
221.2		-16.25	210.4	230.4	440.8	264.3	-28.4
235.9		-16.50	204.0	246.3	450.2	269.9	-28.4
241.6		-16.75	187.0	262.1	449.1	269.3	-28.4
240.9							

Project Woestduinstraat 7-9

Projectnummer 240381

Revisie B



249.3	-17.00	185.4	277.9	463.2	277.7	-28.4
269.6	-17.25	204.0	293.1	497.1	298.0	-28.4
328.3	-17.50	283.4	311.6	595.0	356.7	-28.4
359.0	-17.75	314.7	331.4	646.1	387.3	-28.4
381.5	-18.00	332.5	351.2	683.7	409.9	-28.4
393.4	-18.25	332.5	371.0	703.5	421.7	-28.4
401.2	-18.50	325.7	390.8	716.4	429.5	-28.4
416.2	-18.75	331.0	410.6	741.5	444.6	-28.4
415.9	-19.00	310.7	430.3	741.0	444.3	-28.4
383.6	-19.25	237.0	450.1	687.1	411.9	-28.4
386.9	-19.50	222.8	469.9	692.7	415.3	-28.4
392.7	-19.75	212.7	489.7	702.4	421.1	-28.4
424.5	-20.00	248.0	507.3	755.3	452.8	-28.4

Project Woestduinstraat 7-9

Projectnummer 240381

Revisie B



Totaal resultaten Geval 1 (van 1 sonderingen)

Uitgangspunten

Correlatiefactor $\xi_{3\text{gem}}$ (n= 1) : 1.39

Correlatiefactor $\xi_{4\text{min}}$ (n= 1) : 1.39

gebaseerd op sonderingen:

CPT000000047763

$$R_{c;k} = \min.\{ R_{c;cal;gem}/\xi_3; R_{c;cal;min}/\xi_4 \} \quad (7.8)$$

Inheinniveau

[m]

-12.00	$R_{c;k} = \min.\{(144.3/ 1.39); (144.3/ 1.39)\} =$	103.8
-12.25	$R_{c;k} = \min.\{(165.2/ 1.39); (165.2/ 1.39)\} =$	118.9
-12.50	$R_{c;k} = \min.\{(162.8/ 1.39); (162.8/ 1.39)\} =$	117.1
-12.75	$R_{c;k} = \min.\{(177.8/ 1.39); (177.8/ 1.39)\} =$	127.9
-13.00	$R_{c;k} = \min.\{(190.1/ 1.39); (190.1/ 1.39)\} =$	136.7
-13.25	$R_{c;k} = \min.\{(206.2/ 1.39); (206.2/ 1.39)\} =$	148.4
-13.50	$R_{c;k} = \min.\{(218.5/ 1.39); (218.5/ 1.39)\} =$	157.2
-13.75	$R_{c;k} = \min.\{(231.5/ 1.39); (231.5/ 1.39)\} =$	166.6
-14.00	$R_{c;k} = \min.\{(247.3/ 1.39); (247.3/ 1.39)\} =$	177.9
-14.25	$R_{c;k} = \min.\{(262.2/ 1.39); (262.2/ 1.39)\} =$	188.6
-14.50	$R_{c;k} = \min.\{(275.4/ 1.39); (275.4/ 1.39)\} =$	198.1
-14.75	$R_{c;k} = \min.\{(298.6/ 1.39); (298.6/ 1.39)\} =$	214.8
-15.00	$R_{c;k} = \min.\{(315.3/ 1.39); (315.3/ 1.39)\} =$	226.8
-15.25	$R_{c;k} = \min.\{(360.6/ 1.39); (360.6/ 1.39)\} =$	259.4
-15.50	$R_{c;k} = \min.\{(378.9/ 1.39); (378.9/ 1.39)\} =$	272.6
-15.75	$R_{c;k} = \min.\{(393.3/ 1.39); (393.3/ 1.39)\} =$	283.0
-16.00	$R_{c;k} = \min.\{(416.3/ 1.39); (416.3/ 1.39)\} =$	299.5
-16.25	$R_{c;k} = \min.\{(440.8/ 1.39); (440.8/ 1.39)\} =$	317.1
-16.50	$R_{c;k} = \min.\{(450.2/ 1.39); (450.2/ 1.39)\} =$	323.9
-16.75	$R_{c;k} = \min.\{(449.1/ 1.39); (449.1/ 1.39)\} =$	323.1
-17.00	$R_{c;k} = \min.\{(463.2/ 1.39); (463.2/ 1.39)\} =$	333.3
-17.25	$R_{c;k} = \min.\{(497.1/ 1.39); (497.1/ 1.39)\} =$	357.6
-17.50	$R_{c;k} = \min.\{(595.0/ 1.39); (595.0/ 1.39)\} =$	428.1
-17.75	$R_{c;k} = \min.\{(646.1/ 1.39); (646.1/ 1.39)\} =$	464.8
-18.00	$R_{c;k} = \min.\{(683.7/ 1.39); (683.7/ 1.39)\} =$	491.9
-18.25	$R_{c;k} = \min.\{(703.5/ 1.39); (703.5/ 1.39)\} =$	506.1
-18.50	$R_{c;k} = \min.\{(716.4/ 1.39); (716.4/ 1.39)\} =$	515.4
-18.75	$R_{c;k} = \min.\{(741.5/ 1.39); (741.5/ 1.39)\} =$	533.5
-19.00	$R_{c;k} = \min.\{(741.0/ 1.39); (741.0/ 1.39)\} =$	533.1
-19.25	$R_{c;k} = \min.\{(687.1/ 1.39); (687.1/ 1.39)\} =$	494.3
-19.50	$R_{c;k} = \min.\{(692.7/ 1.39); (692.7/ 1.39)\} =$	498.3
-19.75	$R_{c;k} = \min.\{(702.4/ 1.39); (702.4/ 1.39)\} =$	505.3
-20.00	$R_{c;k} = \min.\{(755.3/ 1.39); (755.3/ 1.39)\} =$	543.4

Alle niveaus/hogtes/peilmaten zijn t.o.v.: N.A.P.

Niveau	$F_{netto;d}$
-12.00	58.2
-12.25	70.7
-12.50	69.2
-12.75	78.2
-13.00	85.6
-13.25	95.3

Project Woestduinstraat 7-9

Projectnummer 240381

Revisie B



-13.50	102.6
-13.75	110.4
-14.00	119.9
-14.25	128.8
-14.50	136.7
-14.75	150.7
-15.00	160.7
-15.25	187.8
-15.50	198.8
-15.75	207.5
-16.00	221.2
-16.25	235.9
-16.50	241.6
-16.75	240.9
-17.00	249.3
-17.25	269.6
-17.50	328.3
-17.75	359.0
-18.00	381.5
-18.25	393.4
-18.50	401.2
-18.75	416.2
-19.00	415.9
-19.25	383.6
-19.50	386.9
-19.75	392.7
-20.00	424.5

Project Woestduinstraat 7-9

Projectnummer 240381

Revisie B



OVERZICHT NETTO DRAAGVERMOGEN DRUKPALEN

Netto paal draagvermogen(s) zijn naar beneden toe afgerond op: 1.0 kN nauwkeurig

Alle niveaus/hogtes/peilmaten zijn t.o.v.: N.A.P.

sondering	maaiveld niveau	paalpunt niveau	$R_{c; netto; d}$ Geval 1	[kN]
CPT000000047763	-0.31	-12.00	58	
		-12.25	70	
		-12.50	69	
		-12.75	78	
		-13.00	85	
		-13.25	95	
		-13.50	102	
		-13.75	110	
		-14.00	119	
		-14.25	128	
		-14.50	136	
		-14.75	150	
		-15.00	160	
		-15.25	187	
		-15.50	198	
		-15.75	207	
		-16.00	221	
		-16.25	235	
		-16.50	241	
		-16.75	240	
		-17.00	249	
		-17.25	269	
		-17.50	328	
		-17.75	358	
		-18.00	381	
		-18.25	393	
		-18.50	401	
		-18.75	416	
		-19.00	415	
		-19.25	383	
		-19.50	386	
		-19.75	392	
		-20.00	424	

Project Woestduinstraat 7-9

Projectnummer 240381

Revisie B



6 GEWICHTSBEREKENING

6.1 Controle bestaande fundering

Voor de controle van de fundering is volgens NEN8707 de volgende onderdelen onderzocht

- Archiefstukken van de bestaande situatie,
- Visuele inspecties buitenzijde
- Controle zakkingsgegevens indien aanwezig
- Controle grondwatergegevens indien aanwezig
- Vergelijkingsberekening ontwerpbelastingen volgens de gelijkwaardigheid (artikel 4.7 van de omgevingswet)

Project Woestduinstraat 7-9
 Projectnummer 240381
 Revisie B



6.2 Gelijkwaardigheid volgens artikel 4.7 van de omgevingswet

De afmetingen en de inheidiepte van de bestaande palen zijn niet bekend, daardoor kunnen wij niet het draagvermogen van de bestaande palen controleren.

Er wordt hierdoor afgeweken van de NEN8707 norm en zal er dus een beroep gedaan worden op gelijkwaardigheid volgens artikel 4.7 van de omgevingswet.

Het gebouw dateert uit 1928 in die tijd was er een bouwverordening die voorschreef, welke belastingen er aangehouden moesten worden.

In de volgende paragraaf zal er een vergelijkingsberekening worden gemaakt van de nieuwe en bestaande situatie.

PLAATSAANDUIDING	BALKEN				
	Bel. per M ² , in K.G. of bestemm. v. d. ruimte	Spanning in M.	Onderl. afstand hart op hart in M.	Materiaal	Afm. in c.M.
Op den beganen grond	280				
1 ^e verdieping	280				
2 ^e verdieping	280				
3 ^e verdieping	280				
Zolderverdieping	230				
Kapbalklaag	190				

Zie overigens blad 2.

6.3 Vergelijkingsberekening ontwerp belasting

Hieronder zullen de vierkante meter belastingen met elkaar worden vergeleken. Destijds rekenden ze alle vloeren extreem.

Bestaand

	Ψ_0	breedte	lengte	kN/m ²	kN/m ¹		kN/m ²	kN/m ¹
plat dak	0	1,00	1,00	1,90	1,90	mom.	0,00	0,00
zolder	0	1,00	1,00	2,30	2,30	mom.	0,00	0,00
2e verdieping	0	1,00	1,00	2,80	2,80	mom.	0,00	0,00
1e verdieping	0	1,00	1,00	2,80	2,80	mom.	0,00	0,00
begane grond	0	1,00	1,00	2,80	2,80	mom.	0,00	0,00
				$G_k =$	12,6		$q_k =$	0,0

Nieuw dakterras

	Ψ_0	breedte	lengte	kN/m ²	kN/m ¹		kN/m ²	kN/m ¹
3e verdieping	0	1,00	1,00	0,70	0,70	mom.	0,90	0,90
2e verdieping	0	1,00	1,00	0,70	0,70	mom.	0,90	0,90
1e verdieping	0	1,00	1,00	0,70	0,70	mom.	0,90	0,90
begane grond	1	1,00	1,00	0,70	0,70	extr.	2,25	2,25
dakterras	1	1,00	1,00	0,90	0,90	extr.	2,50	2,50
				$G_k =$	3,7		$q_k =$	7,5

Nieuw opbouw

	Ψ_0	breedte	lengte	kN/m ²	kN/m ¹		kN/m ²	kN/m ¹
plat dak	0	1,00	1,00	0,65	0,65	mom.	0,00	0,00
4e verdieping	0	1,00	1,00	0,70	0,70	mom.	0,90	0,90
3e verdieping	0	1,00	1,00	0,70	0,70	mom.	0,90	0,90
2e verdieping	0	1,00	1,00	0,70	0,70	mom.	0,90	0,90
1e verdieping	1	1,00	1,00	0,70	0,70	extr.	2,25	2,25
begane grond	1	1,00	1,00	0,70	0,70	extr.	2,25	2,25
				$G_k =$	4,2		$q_k =$	7,2

$$Qk, 1 = (4,2 + 7,2) = 11,2kN/m^2$$

$$Qk, 2 = (3,7 + 8,8) = 11,4kN/m^2$$

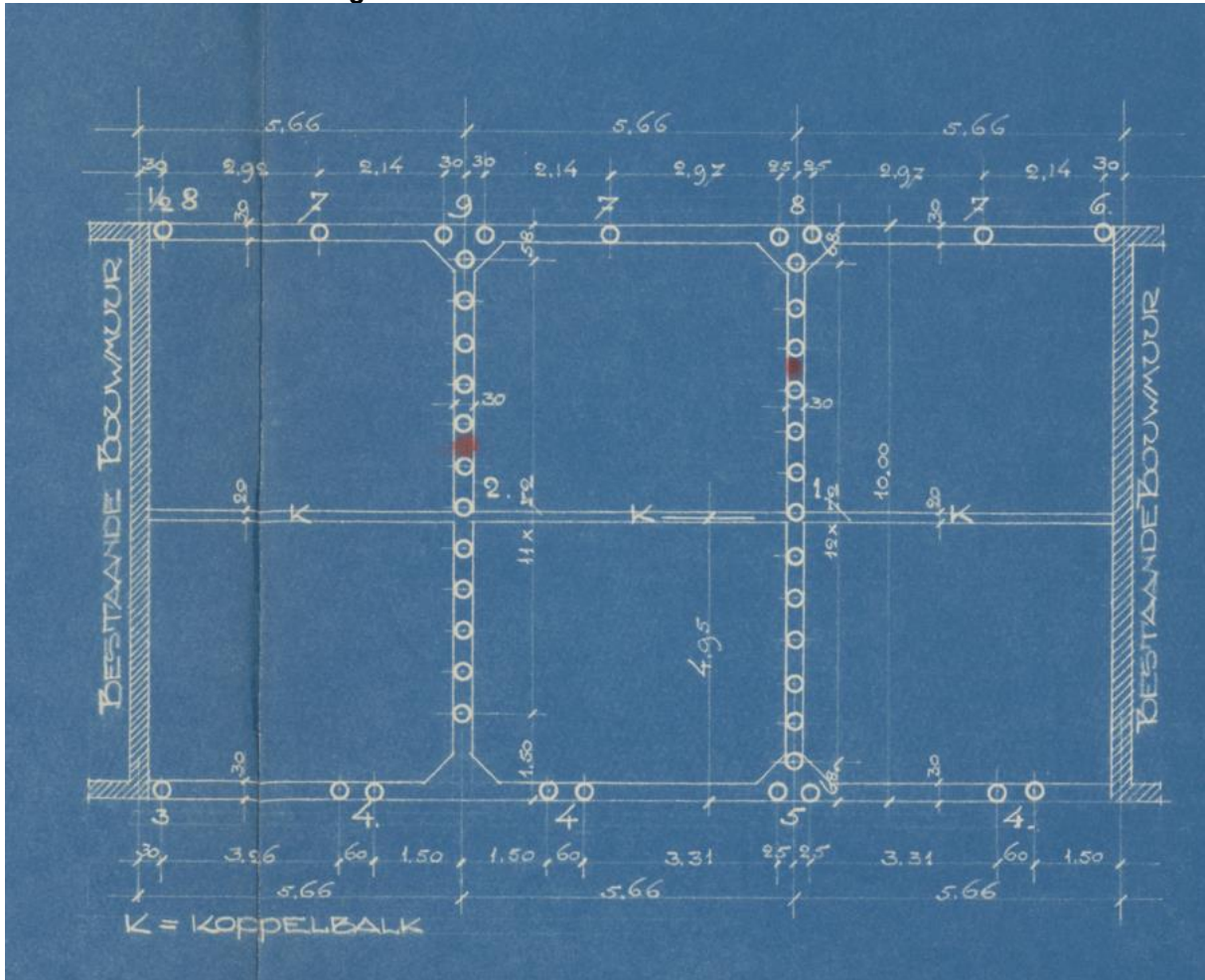
In de bestaande situatie is de belasting 12,6kN/m²

In de nieuwe situatie is de belasting 11,4kN/m²

$$UC: \frac{11,4}{12,6} = 0.90$$

Concluderend, er is een vergelijkingsberekening gemaakt voor de bestaande en nieuwe situatie, hierbij is voldoende draagkracht aanwezig voor de nieuwe belastingen.

6.4 Archiefonderzoek volgens NEN 8707 artikel 6.2



Palenplan uit archief

Project Woestduinstraat 7-9

Projectnummer 240381

Revisie B

IRg

19-11-'36. Reilijnkaart en hoogte punt
gevoerd genden henderstaten

23-11-'36. Proefgeleid. Blak 700 kg. Rente
1^e paal 14.00 m. Dakking resp. 1.00, 63 en 62 cm
2^e paal 16.00 m. " " " 73, 48, 25 en 31 cm
Nere afgeleid op 1.21 m + AP. B. K. opzetten 0.05 m
- AP. W. B. k. lanten paal 0.20 m - AP. Rente op.
Rette 1.00 m. Rente der paalen bepaald op 0.00 m.
Loozig. 14 m.

Palen hebben dieke punten. 1 paal
13.05 m met opzetten ghdendheid. Dakking
5 cm in de laatste 20 dagen.

24-11-'36. Rente paalen van 13.25 m gaat niet
meer, paalen maeten 14 m worden.
Putten gegeven. Water stak op
50 or 60 cm - AP.

25-11-'36. Heiwerk is gereed.

17-11-'37
goudsand aan

Dagboek heiwerk uit archief

Gegevens uit archief:

Bk paalfundering op 0.8m-NAP

Lengte palen 14.0m

GWS was toen opgemeten op 50 à 60 cm - NAP.

Project Woestduinstraat 7-9

Projectnummer 240381

Revisie B

IRg

6.5 Visuele inspectie buitenzijde volgens NEN 8707 artikel 6.4.2



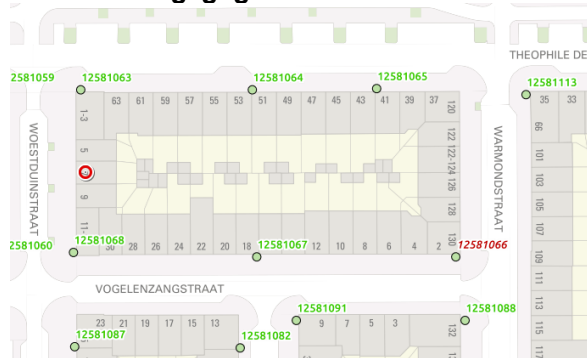
Voorgevel laat geen noemenswaardige scheuren in metselwerk zien in die duiden op gebrek aan fundering.

Project Woestduinstraat 7-9

Projectnummer 240381

Revisie B

6.6 Zakkingsgegevens



Metingen

Datum	Hoogte NAP (m)	Zakking (mm)	Zakkingsnelheid (mm/j)	Zakking cum. (mm)
31 januari 2000	+1.387	+0.0	NaN	+0.0
20 februari 2003	+1.387	+0.3	+0.1	+0.3
7 juni 2011	+1.384	+3.2	+0.3	+3.5
2 november 2018	+1.378	+6.3	+0.5	+9.8
8 oktober 2019	+1.378	-0.6	+0.5	+9.2
29 augustus 2023	+1.375	+3.3	+0.5	+12.5

Meetbout 12581069

Metingen

Datum	Hoogte NAP (m)	Zakking (mm)	Zakkingsnelheid (mm/j)	Zakking cum. (mm)
31 januari 2000	+1.398	+0.0	NaN	+0.0
20 februari 2003	+1.397	+0.2	+0.1	+0.2
7 juni 2011	+1.394	+3.1	+0.3	+3.3
2 november 2018	+1.389	+4.9	+0.4	+8.2
8 oktober 2019	+1.390	-0.7	+0.4	+7.5
29 augustus 2023	+1.387	+3.0	+0.4	+10.5

Meetbout 12581063

Op de hoeken van het blok zijn meetbouten geplaatst. Deze laten een kleine zakking zien van 0.5mm/jaar.

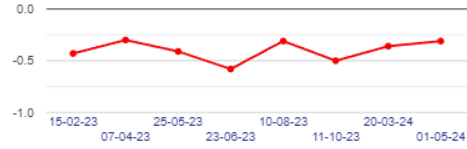
Project Woestduinstraat 7-9

Projectnummer 240381

Revisie B



6.7 Grondwatergegevens

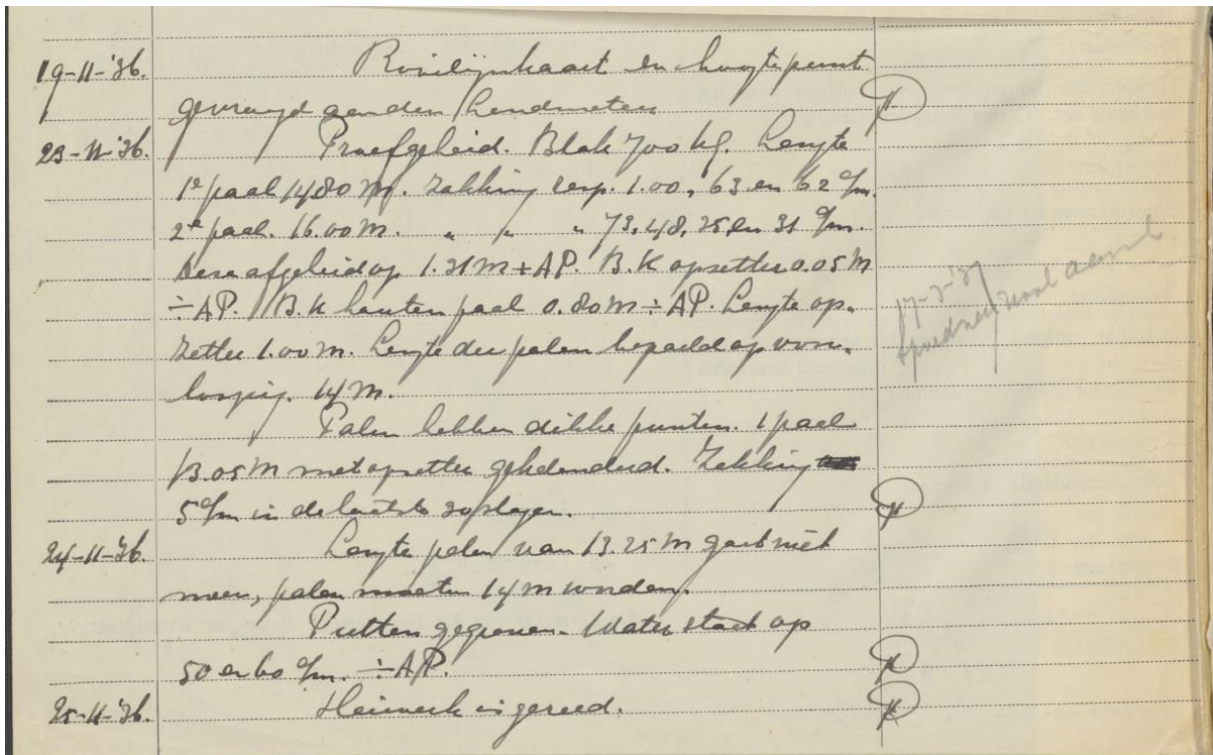


E04111 Freatisch Grondwaterstand ophooglaag (ca. 0-4m -mv)

Locatie	E04111
Adres	Theophile de Bockstraat 37
Status	Actief
Straathoogte	0.64 m + NAP
Bovenkant buis	0.55 m + NAP
Top filter	-2.33 m + NAP
Bodem filter	-3.33 m + NAP
Diameter filter	51 mm
x-coördinaat	118356
y-coördinaat	485345

datum	meting NAP
01-05-2024	-0.310000
20-03-2024	-0.360000
11-10-2023	-0.500000
10-08-2023	-0.310000
23-06-2023	-0.580000
25-05-2023	-0.410000
07-04-2023	-0.300000
15-02-2023	-0.430000

Grondwaterstand is circa 0.6m-NAP.



Volgens archief 0.8m-NAP.

Dit betekent een dekking van 200mm. Dit is een voldoende dekking.