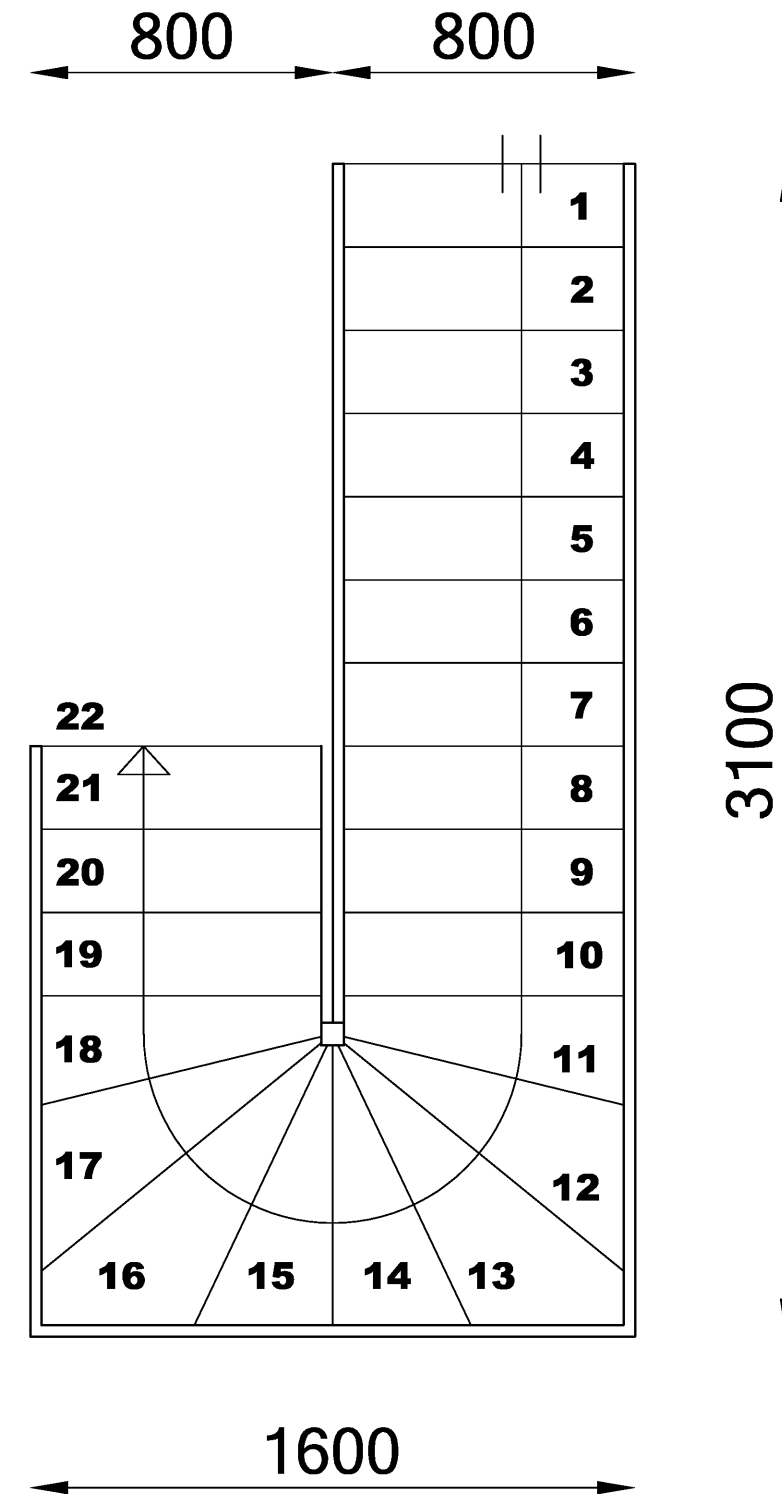
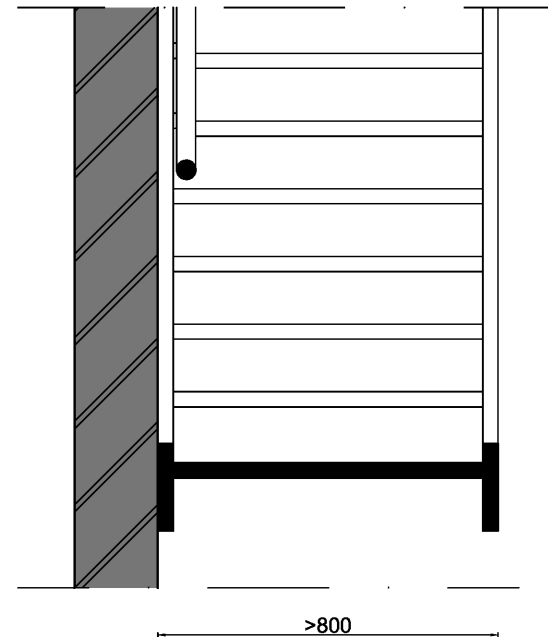
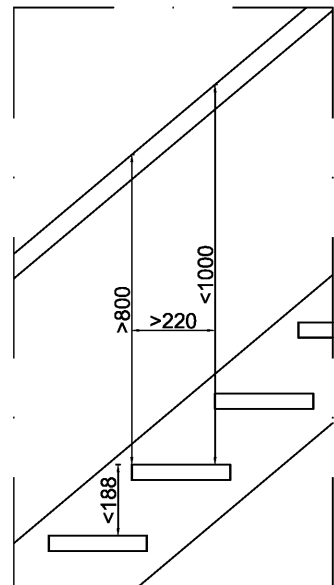


Woning  
 Te verbinden verdiepingen  
 Aantal te plaatsen  
 Hoogte overbrugging  
 Optrede

5.1, 2, e  
 begane grond & 1e verd.  
 1  
 4,05 m  
 0,184 m

Algemeen:

Open / gesloten trap gesloten  
 Min. breedte van de trap 0,8 m  
 Min. vrije hoogte boven trap 2,3 m  
 Max. hoogte van de trap 4,0 m  
 Min. aantrede ter plaatse van de klimlijn,  
 gemeten loodrecht op de voorkant van de trede 0,22 m  
 Max. hoogte van een optrede 0,188 m  
 Min. breedte van het tredevlak, gemeten  
 loodrecht op de voorkant van dat vlak. 0,05 m  
 Min. breedte van het tredevlak ter plaatse van de  
 klimlijn, gemeten loodrecht op de voorkant van dat vlak 0,23 m  
 Min. afstand van de klimlijn tot de zijkant van de trap 0,3 m



5.1, 2, e

**AVB**

5.1, 2, e

T: 5.1, 2, e

E: 5.1, 2, e @avbmail.nl

www.amsterdamsvastgoedbeheer.nl

Onderwerp:  
 Trappen

Datum:  
 27-08-2020

Schaal:  
 1:5

Formaat:  
 A3  
 Getekend:  
 CB

Tekeningnummer:

**T01**

Woning

Te verbinden verdiepingen

Aantal te plaatsen

Hoogte overbrugging

Optrede

5.1, 2, e

1e verd. & 2e verd. , 2e verd. & 3e verd. , 3e verd. & 4e verd.

3

2,70 m

0,180 m

Algemeen:

Open / gesloten trap

Min. breedte van de trap

Min. vrije hoogte boven trap

Max. hoogte van de trap

Min. aantrede ter plaatse van de klimlijn,

gemeten loodrecht op de voorkant van de trede

Max. hoogte van een optrede

Min. breedte van het tredevlak, gemeten

loodrecht op de voorkant van dat vlak.

Min. breedte van het tredevlak ter plaatse van de

klimlijn, gemeten loodrecht op de voorkant van dat vlak

Min. afstand van de klimlijn tot de zijkant van de trap

gesloten

0,8 m

2,3 m

4,0 m

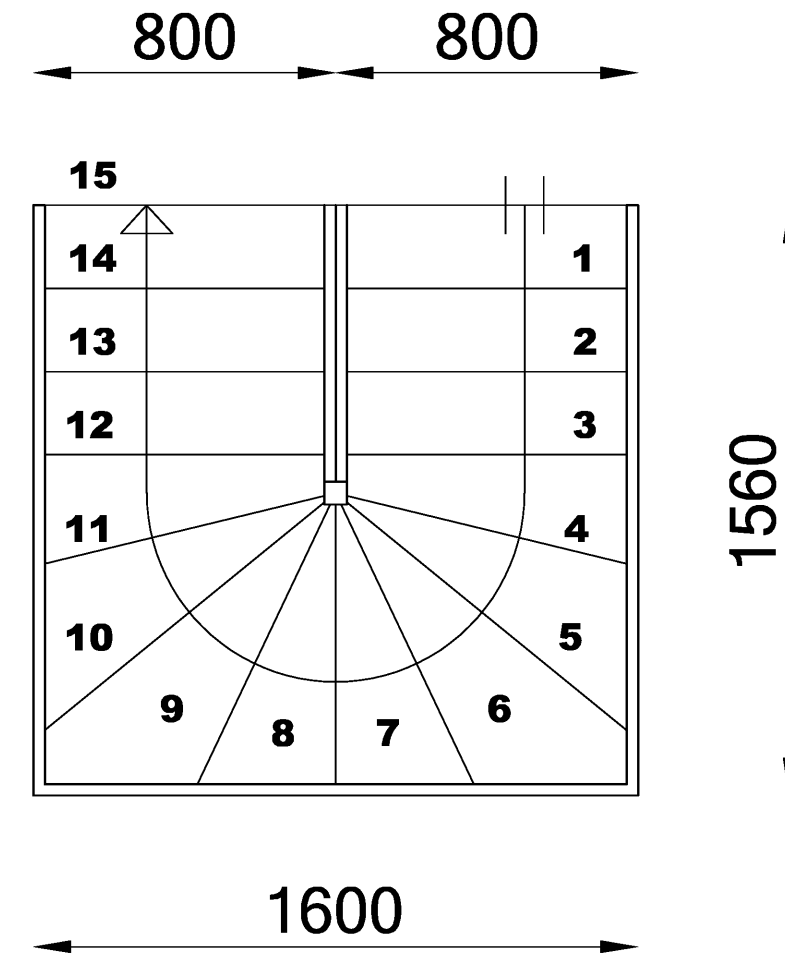
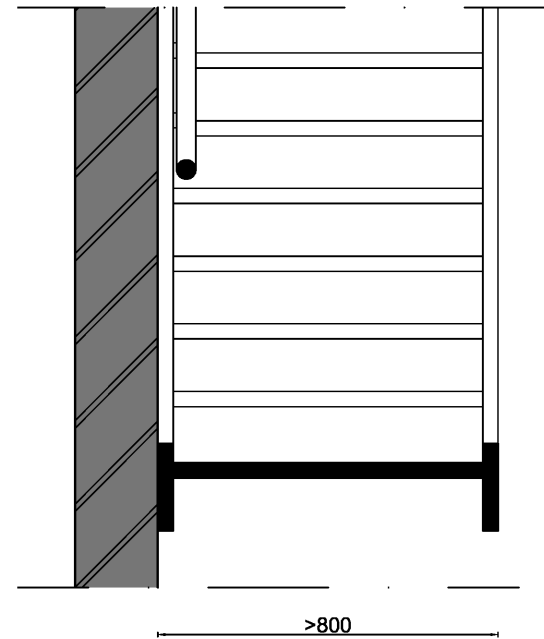
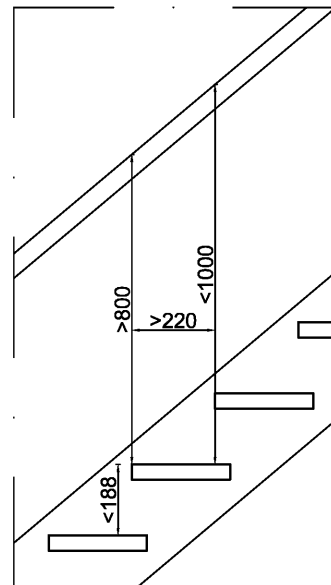
0,22 m

0,188 m

0,05 m

0,23 m

0,3 m



5.1, 2, e

**AVB**

5.1, 2, e

5.1, 2, e - - - rdam

T:

E: 5.1, 2, e @avbmail.nl

www.amsterdamsvastgoedbeheer.nl

Onderwerp:

Trappen

Datum:

19-05-2020

Schaal:

1:5

Formaat:

A3

Getekend:

CB

Tekeningnummer:

T02