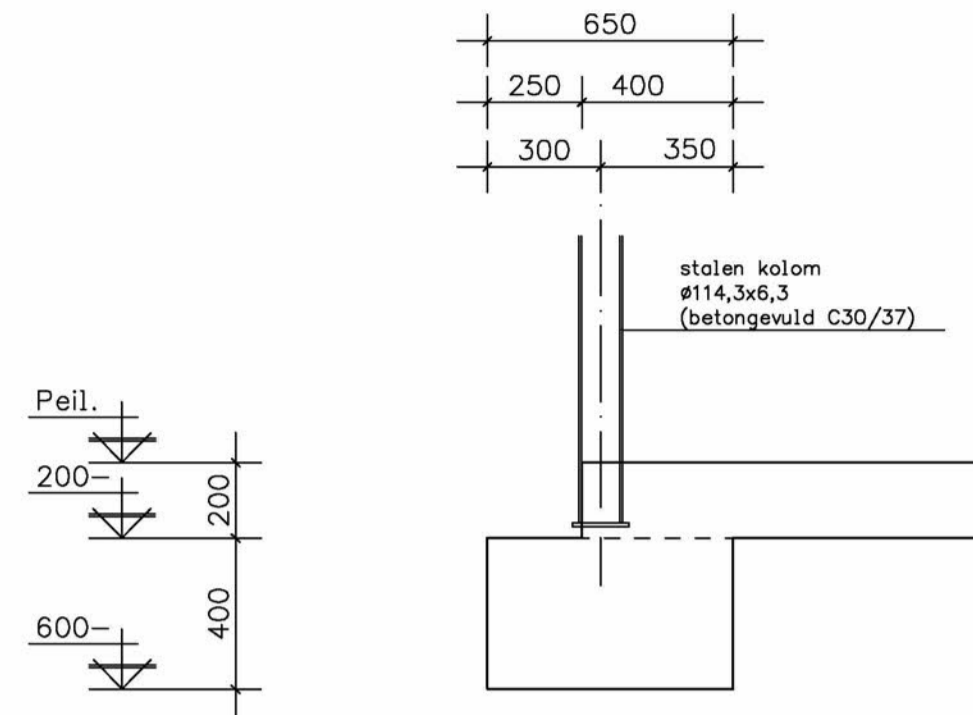
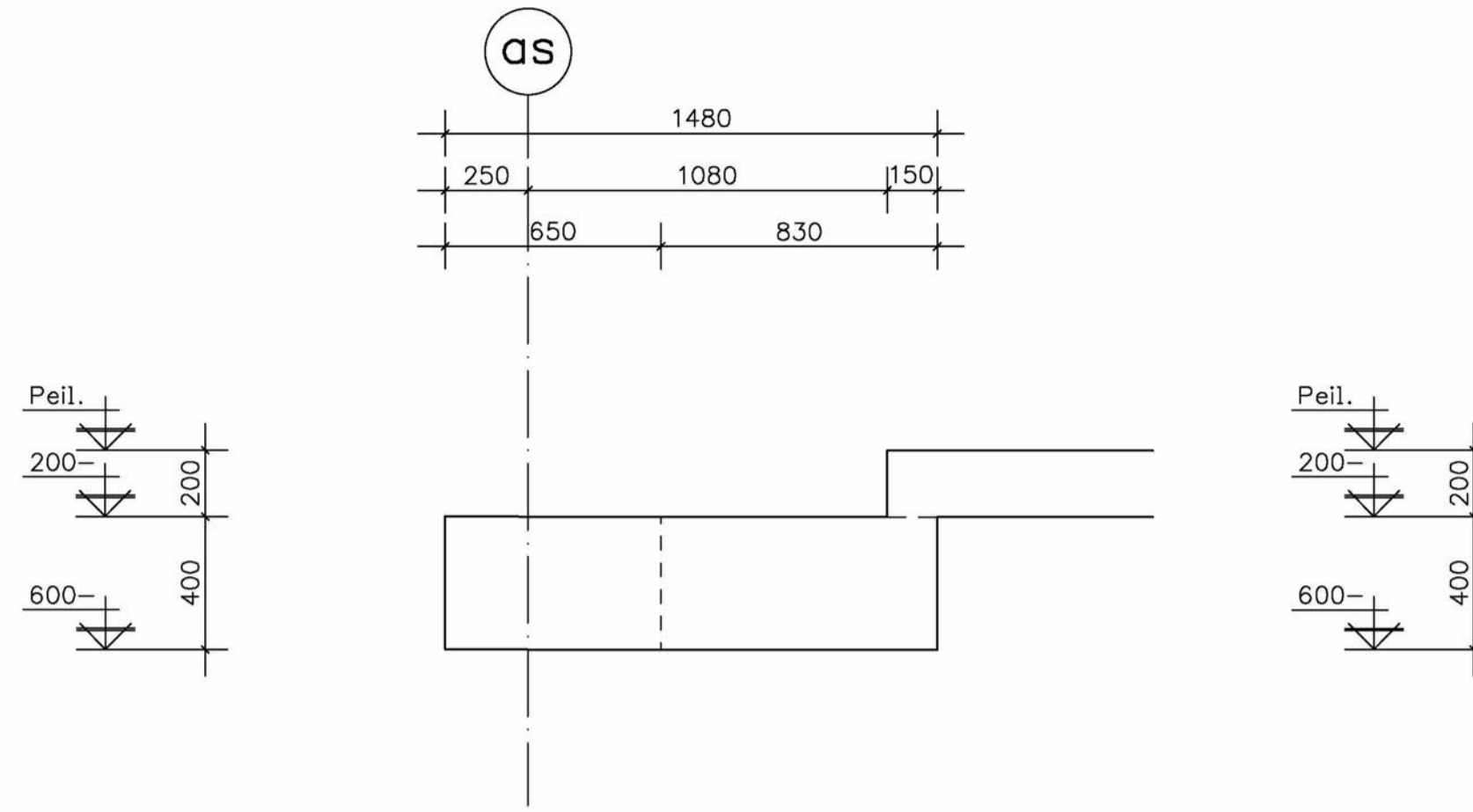


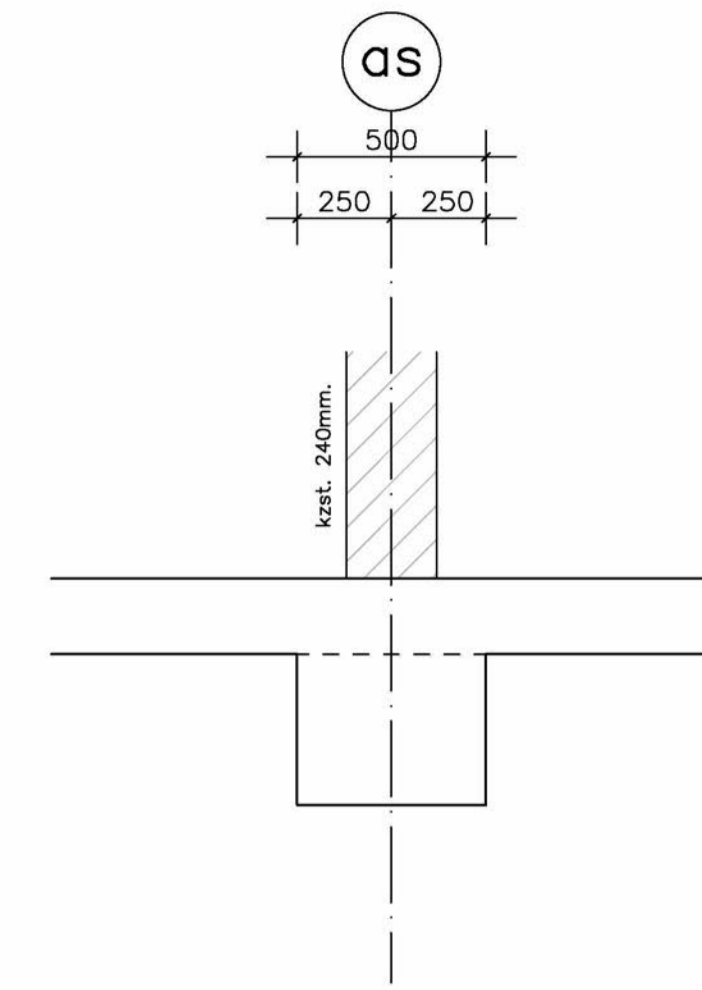
DR SN. A.



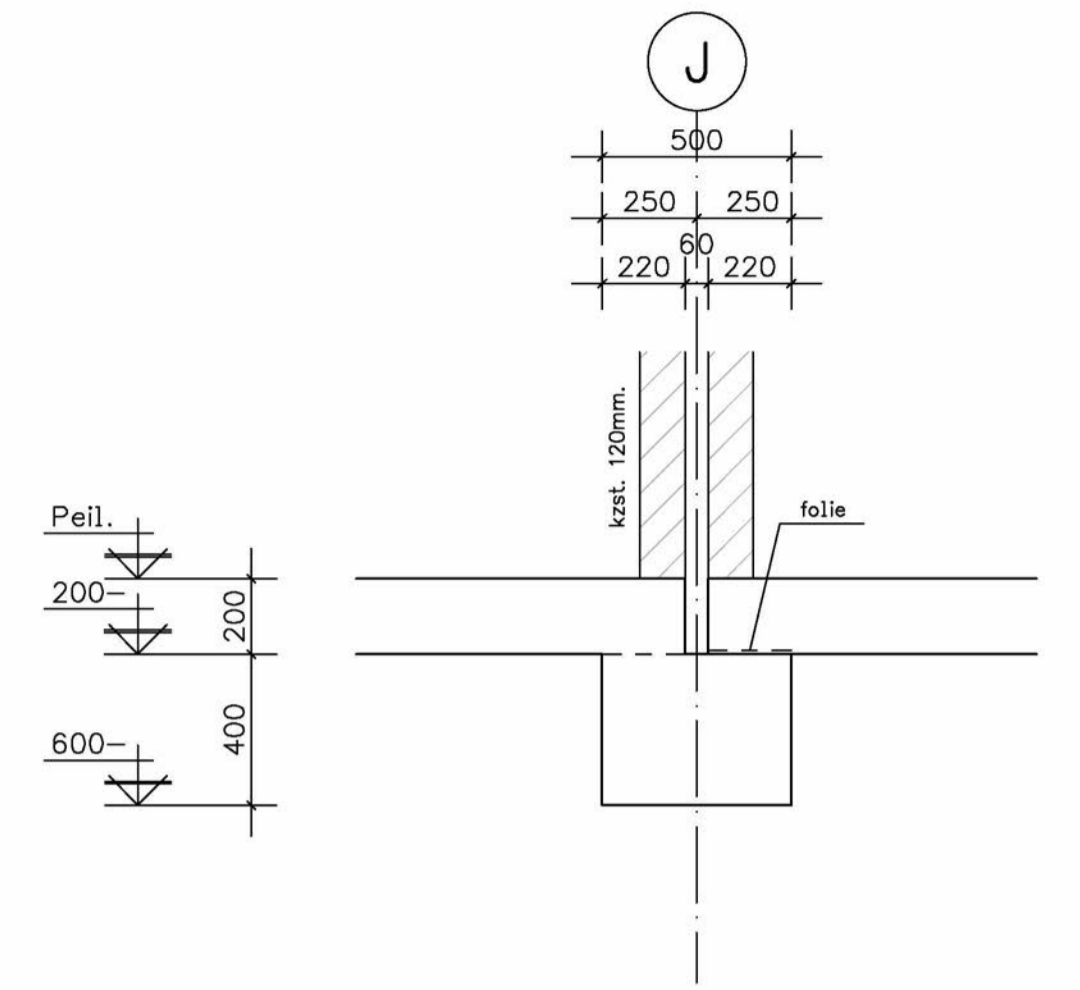
DR SN. A1.



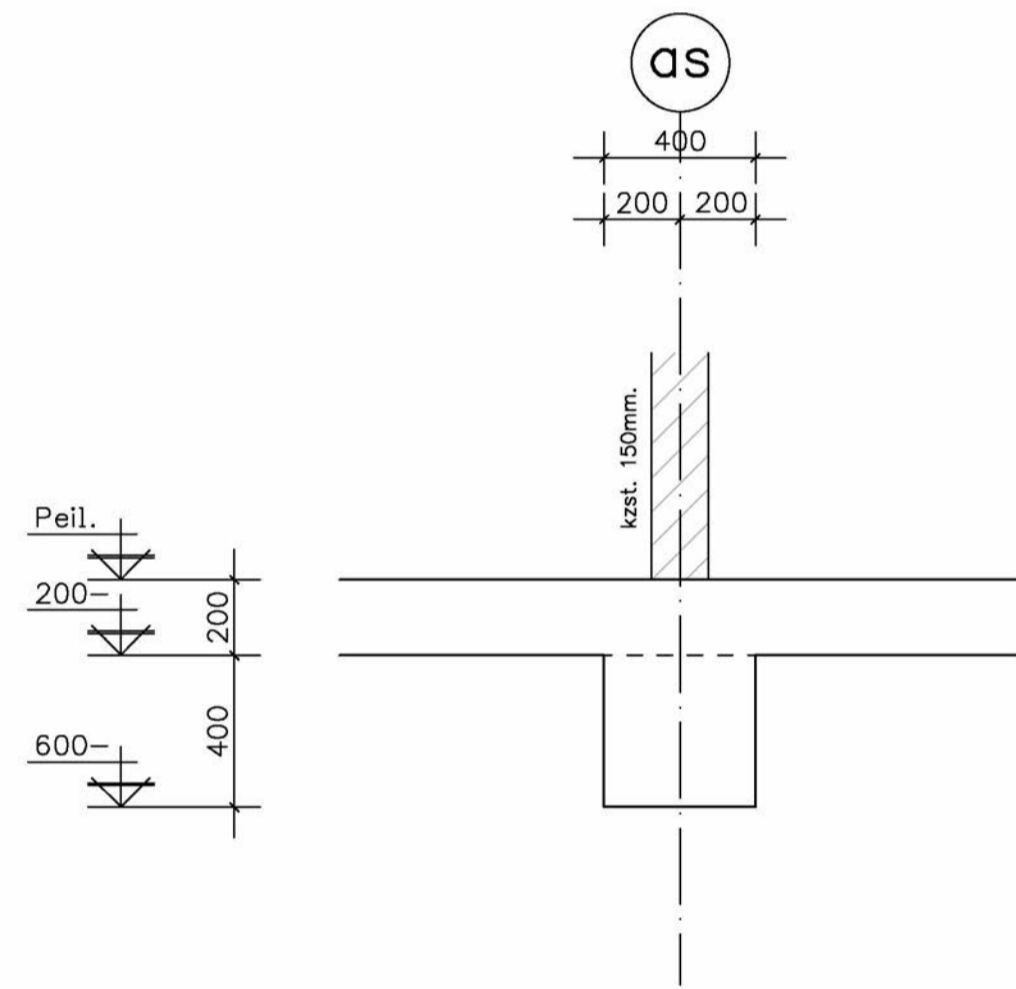
DR SN. A2.



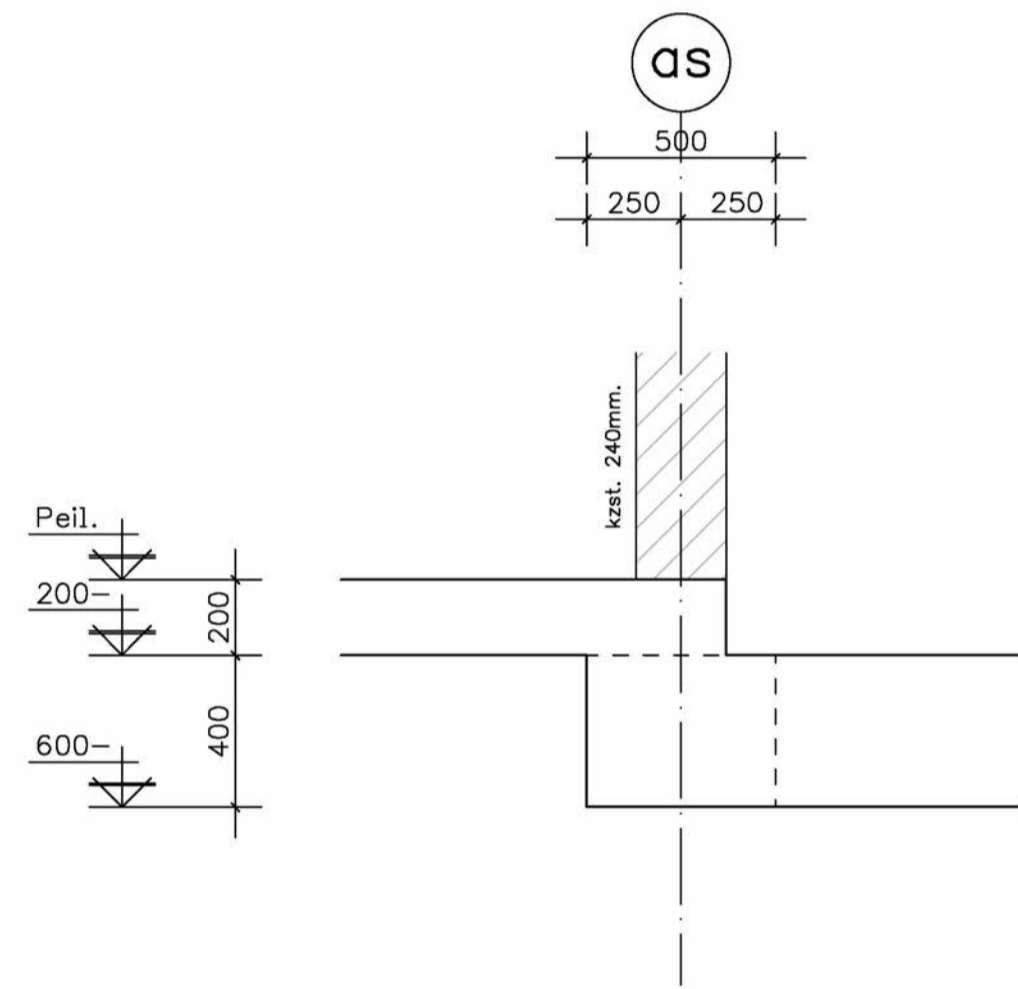
DR SN. B.



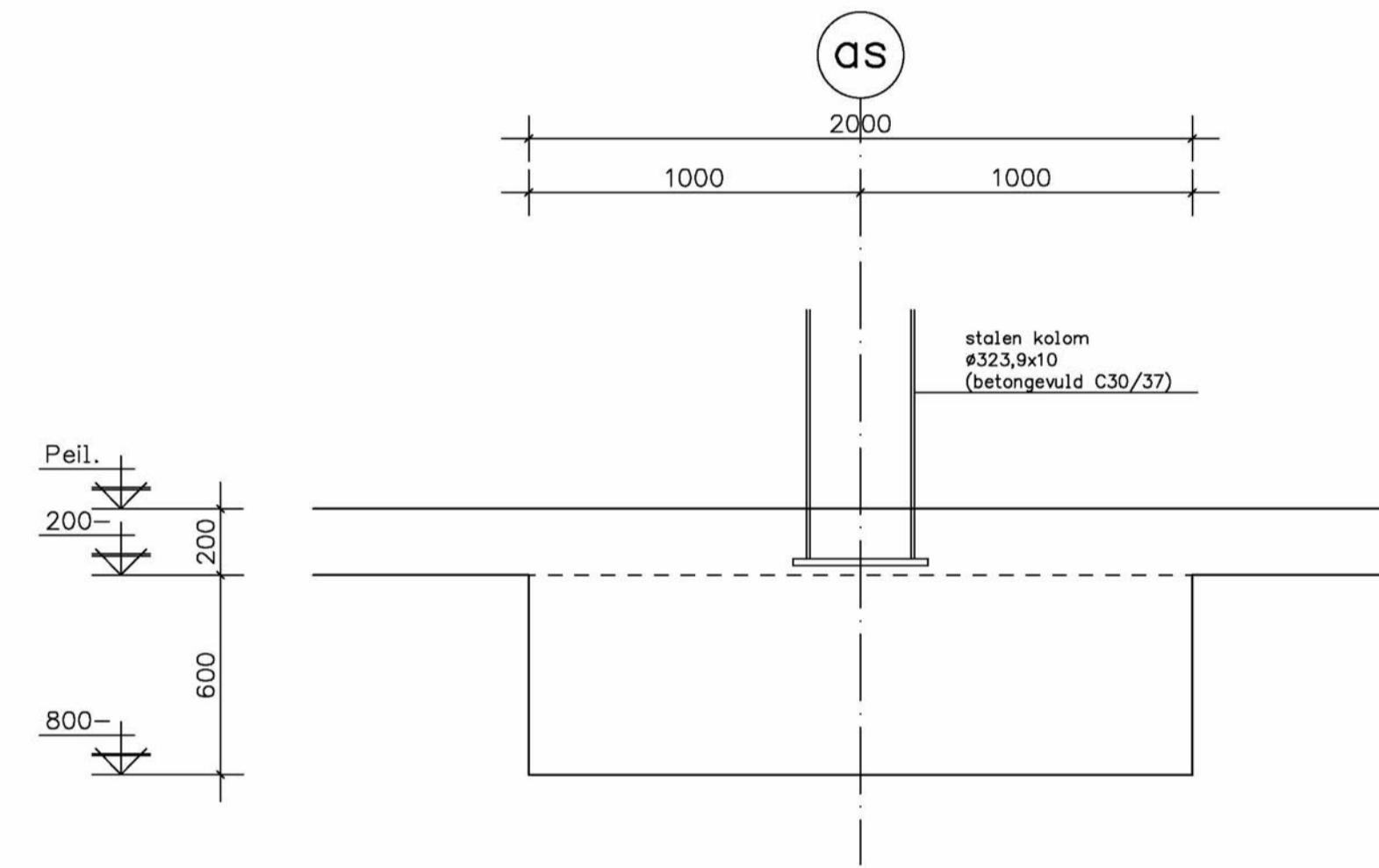
DR SN. B1.



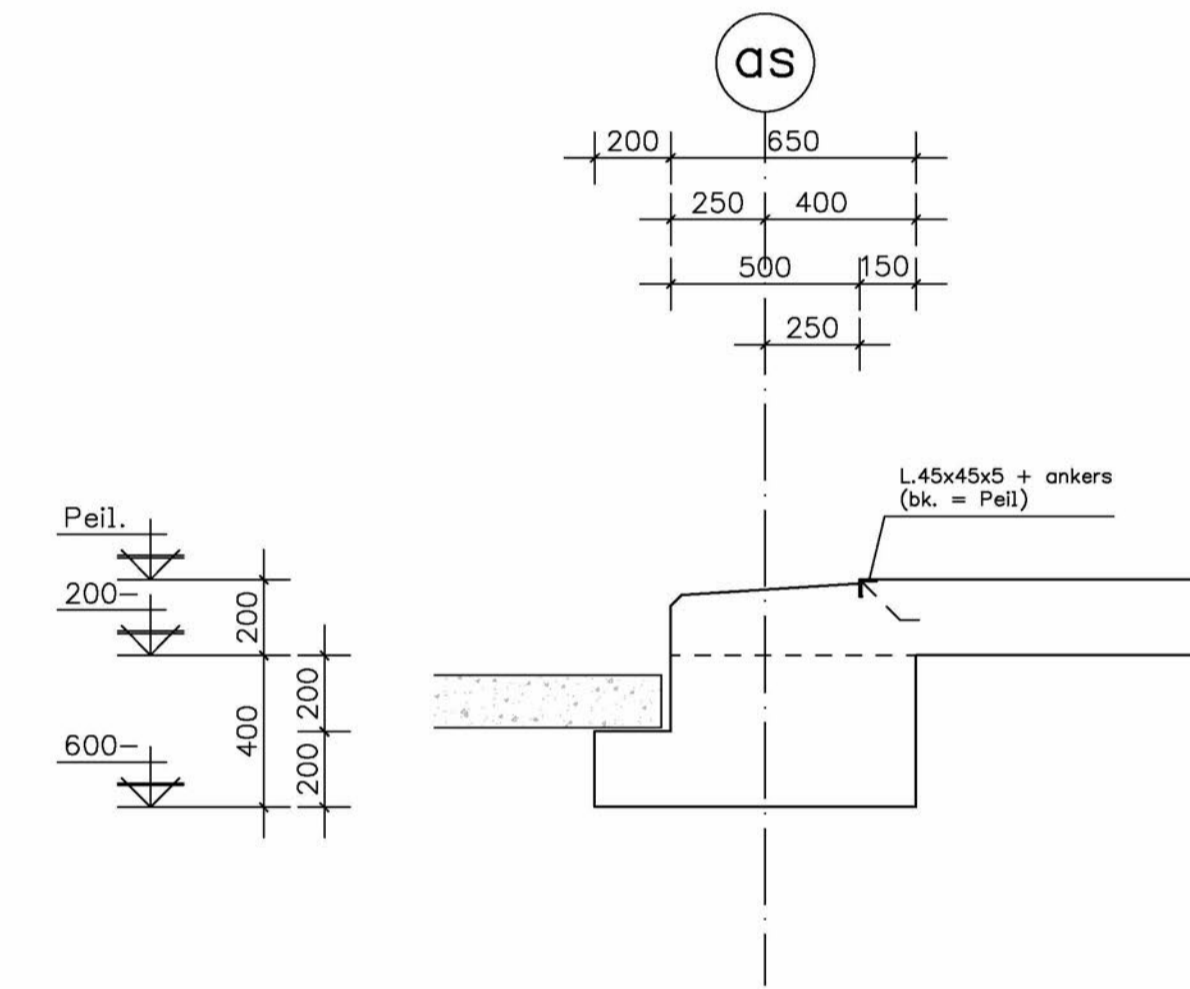
DR SN. B2.



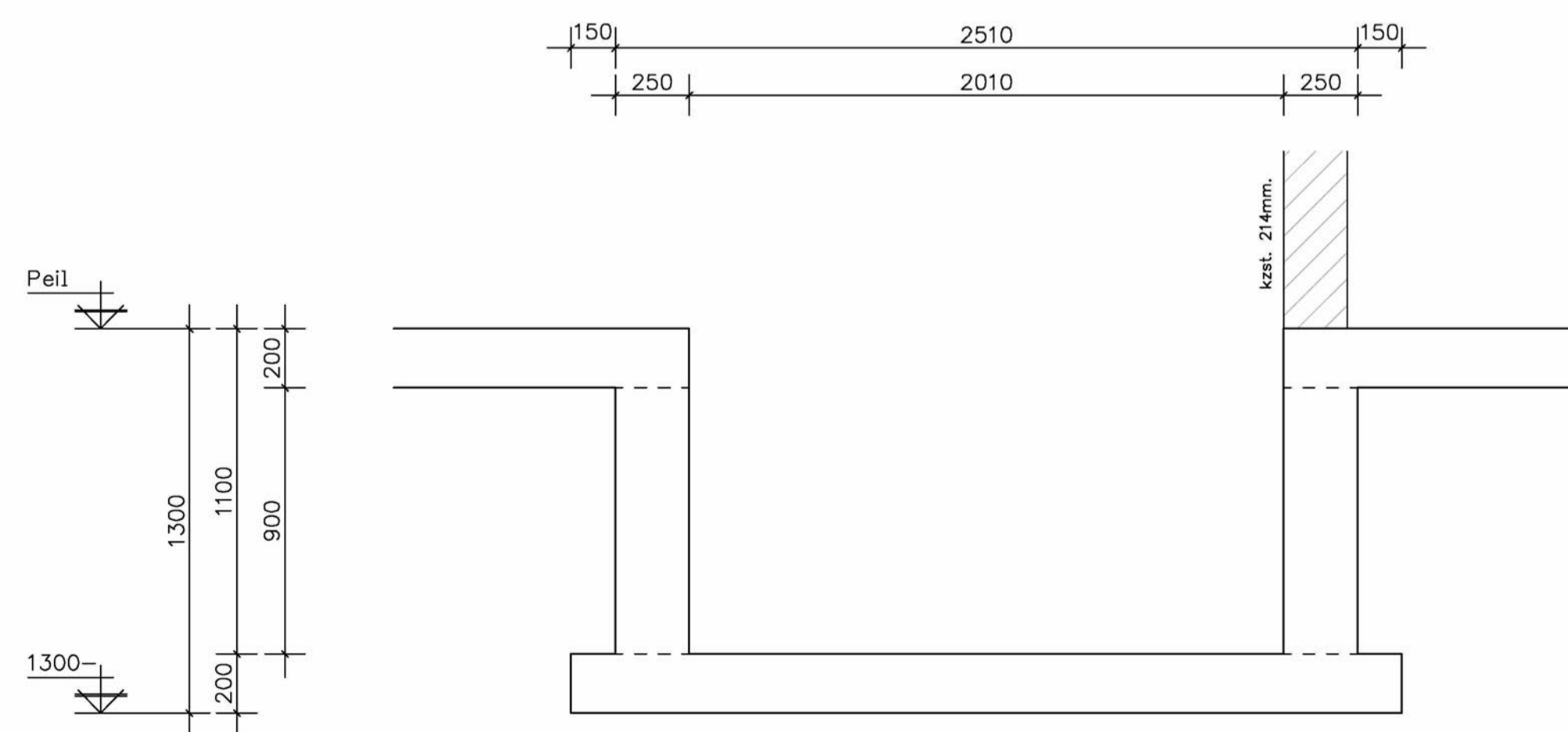
DR SN. B3.



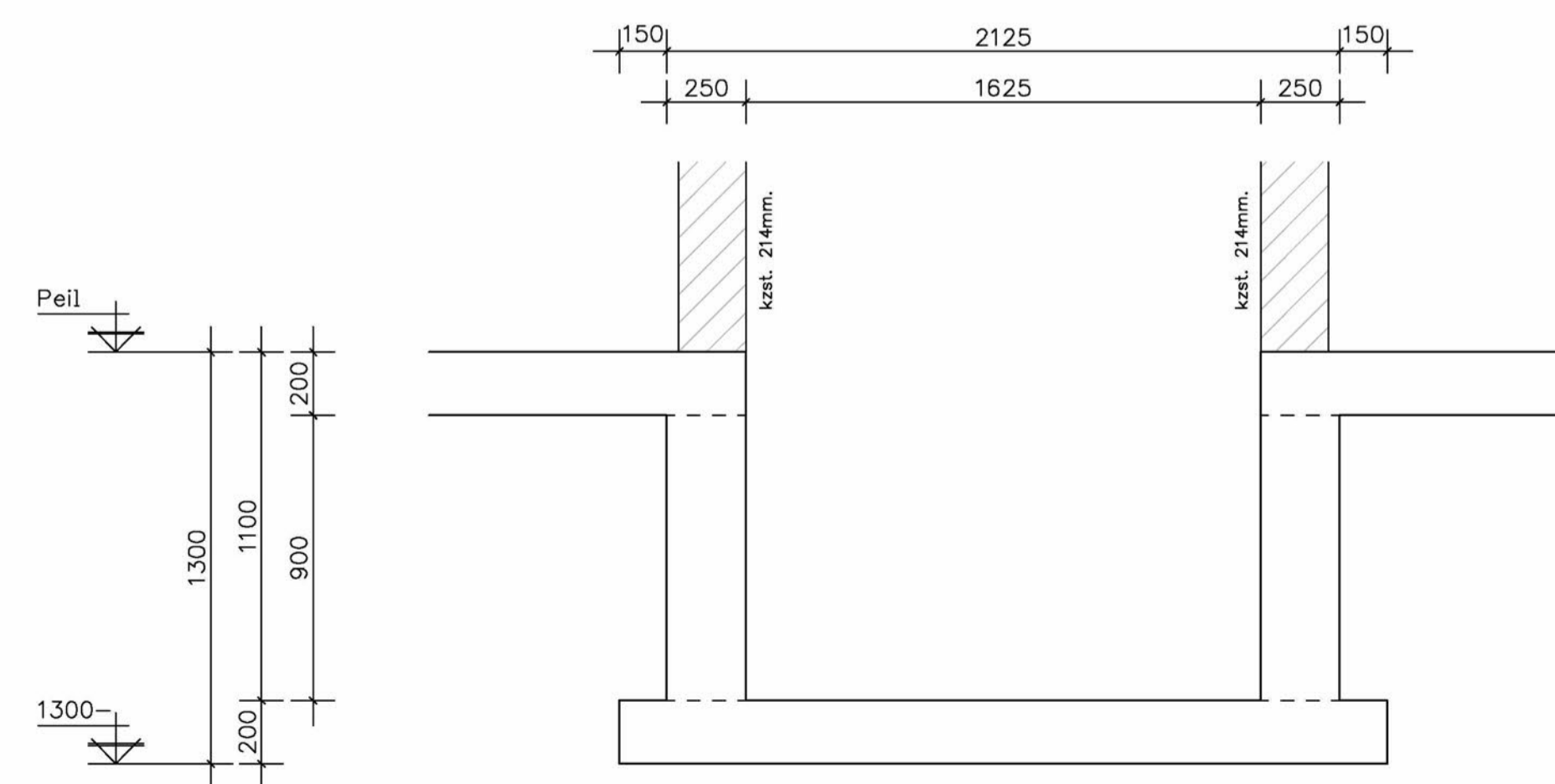
DR SN. C.



DR SN. D.



DR SN. E.



DR SN. F.

Uitvoering volgens normenreeks NEN-EN			Betondekking in mm				
Onderdeel	Sterkteklasse	Milieuklasse(n)	onder	boven	zijvlak	binnen	buiten
fund. strook	C30/37	XC3/ XF1	40	35	35		
balk	C30/37	XC3/ XF1					
poer	C30/37	XC3/ XD1	30	35	35		
wand	C30/37	XC4				25	
kolom	C30/37	XC4					30
vloer liftput	C30/37	XC2	30	25	25		
toepassing wapeningsstaal volgens NEN 6008			uitvoering volgens NEN-EN 206-1 en NEN 8005				
wapeningsstaven : B500B			ontkisten bij $f_{td}$ C20/25=13,3 <sup>3</sup> /mm <sup>2</sup> , C30/37=20 <sup>3</sup> /mm <sup>2</sup>				
gepunte wapeningsnetten : B500B							
Aanduiding wand- en vloerwapening			minimale loslengte beugels				
1e laag			basis beugelvorm niet voor wringbeugels				
2e laag			basis beugelvorm voor wringbeugels				
1e laag			min. 10 $\phi$ of min 70mm				
			min. 10 $\phi$ of min 70mm				

Opdrachtgever	RUN & VECHT PROJECTONTWIKKELING BV	Ontwerper	B.1.2.e
Project	BEDRIJFSVERZAMELGEBOUW NIJVERHEIDSLAAN WEESP 2 (BEGOUW 1)		
Onderdeel	DOORSNEDEN FUNDERING EN BEGANE GRONDVLOER.		
Getekend	B.1.2.e	Wijz. A:	
Datum	22-03-2023	Wijz. B:	
Formaat	B1	Wijz. C:	
Schaal	1:20	Wijz. D:	
Fase	UITVOERING	Wijz. E:	
Status	DEFINITIEF	Wijz. F:	



HeRoCon Project nr.	2023031	Blad nr.	UV-C0410	Rev.	
---------------------	---------	----------	----------	------	--

Het auteursrecht berust bij HeRoCon. Niets van deze tekening mag worden aangevuld en/of gewijzigd op welke wijze dan ook, zonder voorafgaande schriftelijke toestemming van de eigenaar. Alle rechten voorbehouden.