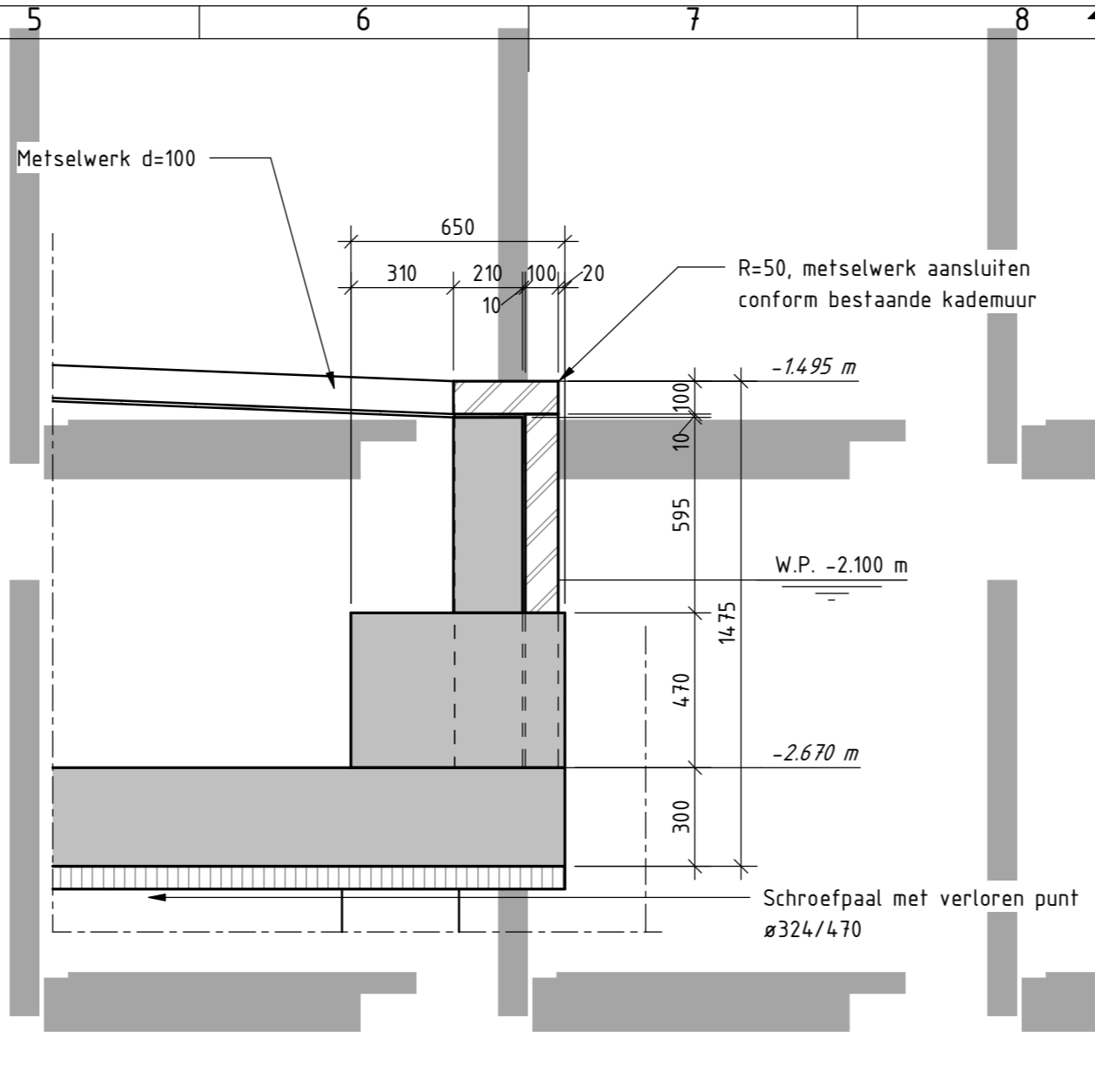
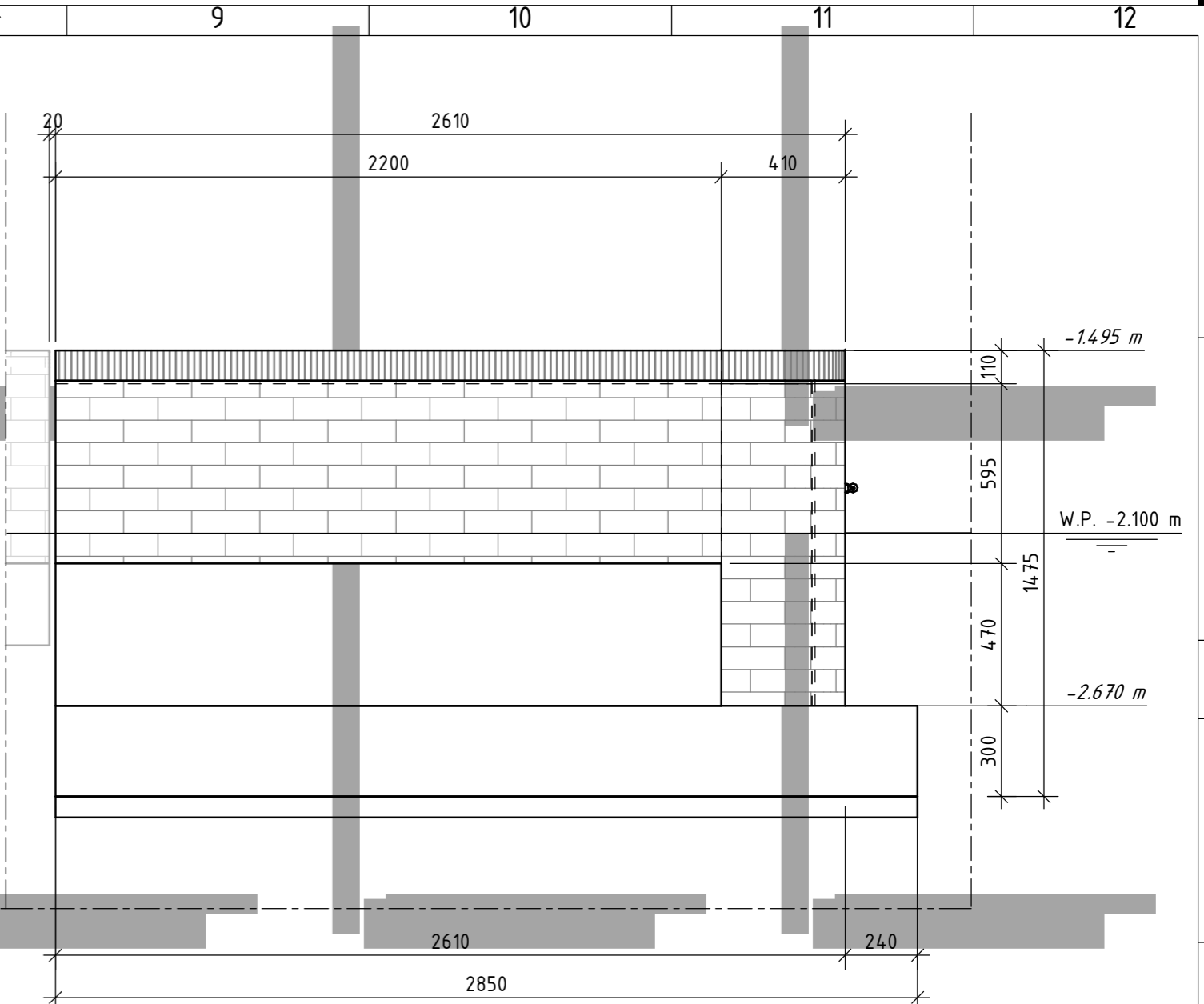


**Bovenaanzicht Aansluiting Hoekenesgracht - Callout 1**  
 schaal: 1 : 20



**Doorsnede G-G**  
 schaal: 1 : 20

Funderingspalen	XC2	C30/37	35	35	35
Kademuur: Wand en vloer	XF4, XC4 en XD3	C30/37	55	55	55
Constructiedeel	Hulp staaf	Milieuclassen)	Vereiste sterkteklasse	achter/onder	voor/boven zijkant



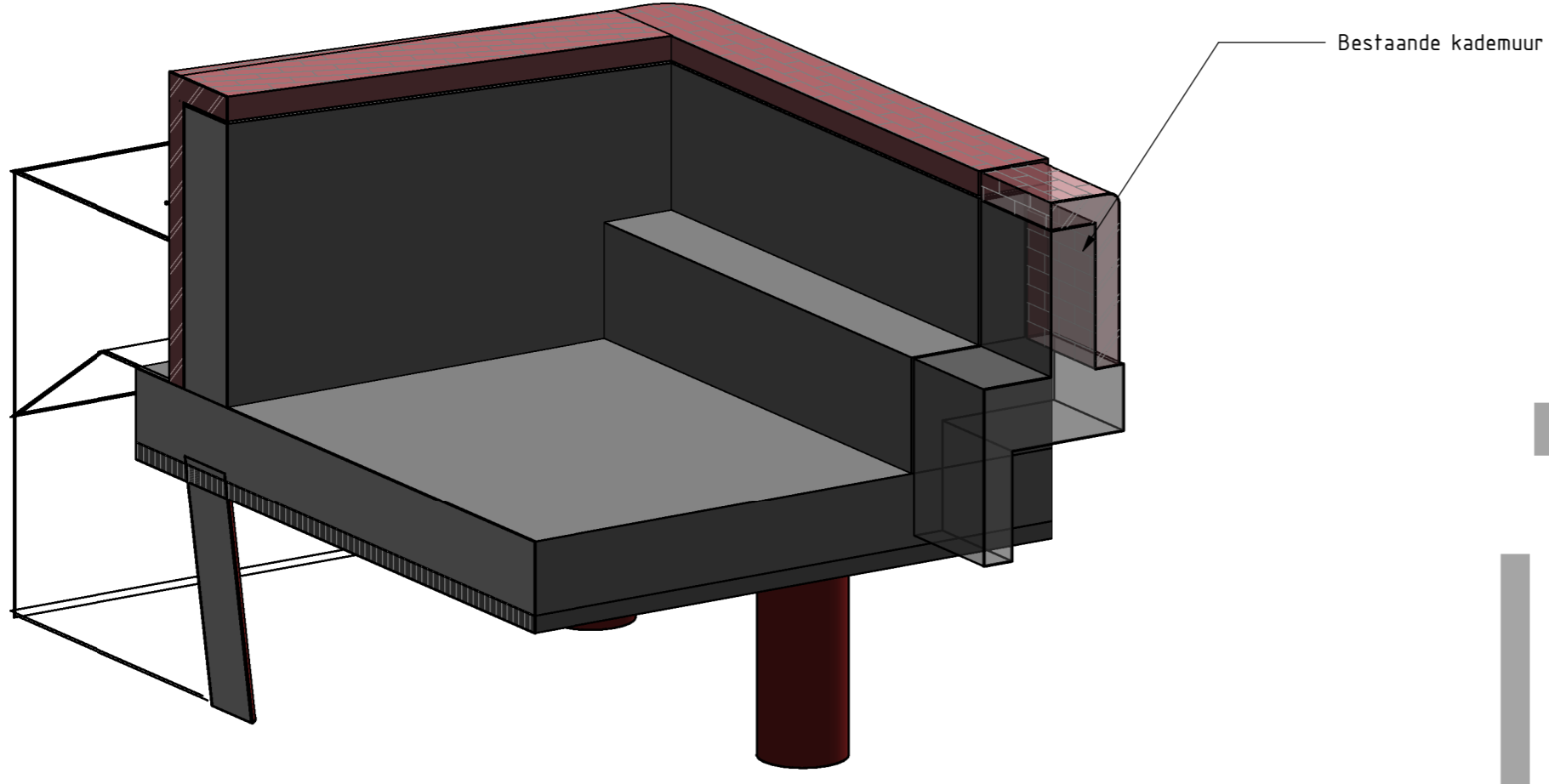
**Aanzicht H-H**  
 schaal: 1 : 20

**LEGENDA**

- Beton gewapend
- Prefab beton
- Werkvloerbeton
- Funderingszand
- Zandcementstabilisatie
- Hout
- Staal
- Metselwerk
- Projectgrens

**OPMERKINGEN**

- Maten in meters, tenzij anders vermeld
- Materiaalmaten in mm, tenzij anders vermeld
- Peilmaten in meters t.o.v. N.A.P., tenzij anders vermeld
- Diameters in mm, tenzij anders vermeld
- Maten in het werk te controleren



**3D Aanzicht aansluiting HKG**

2	Tweede uitgave				22-09-2021
1	Eerste uitgave				26-08-2021
Revisie	Omschrijving	ew	zg	oor	Datum
opdrachtgever <b>Gemeente Amsterdam - Nieuw West</b>					
project <b>Nieuwe Osdorpergracht</b>					
omschrijving <b>Aansluiting Hoekensgracht Detail Aanzicht en doorsnede</b>					
documentstatus <b>Definitief</b>					
documentversie <b>2</b>					
projectnummer / tekeningnummer <b>5.1, 2, e</b>					
formaat <b>A2</b>	schaal <b>As indicated</b>	fase <b>DO</b>	discipline <b>1</b>	bladnr. <b>1</b>	van <b>1</b>