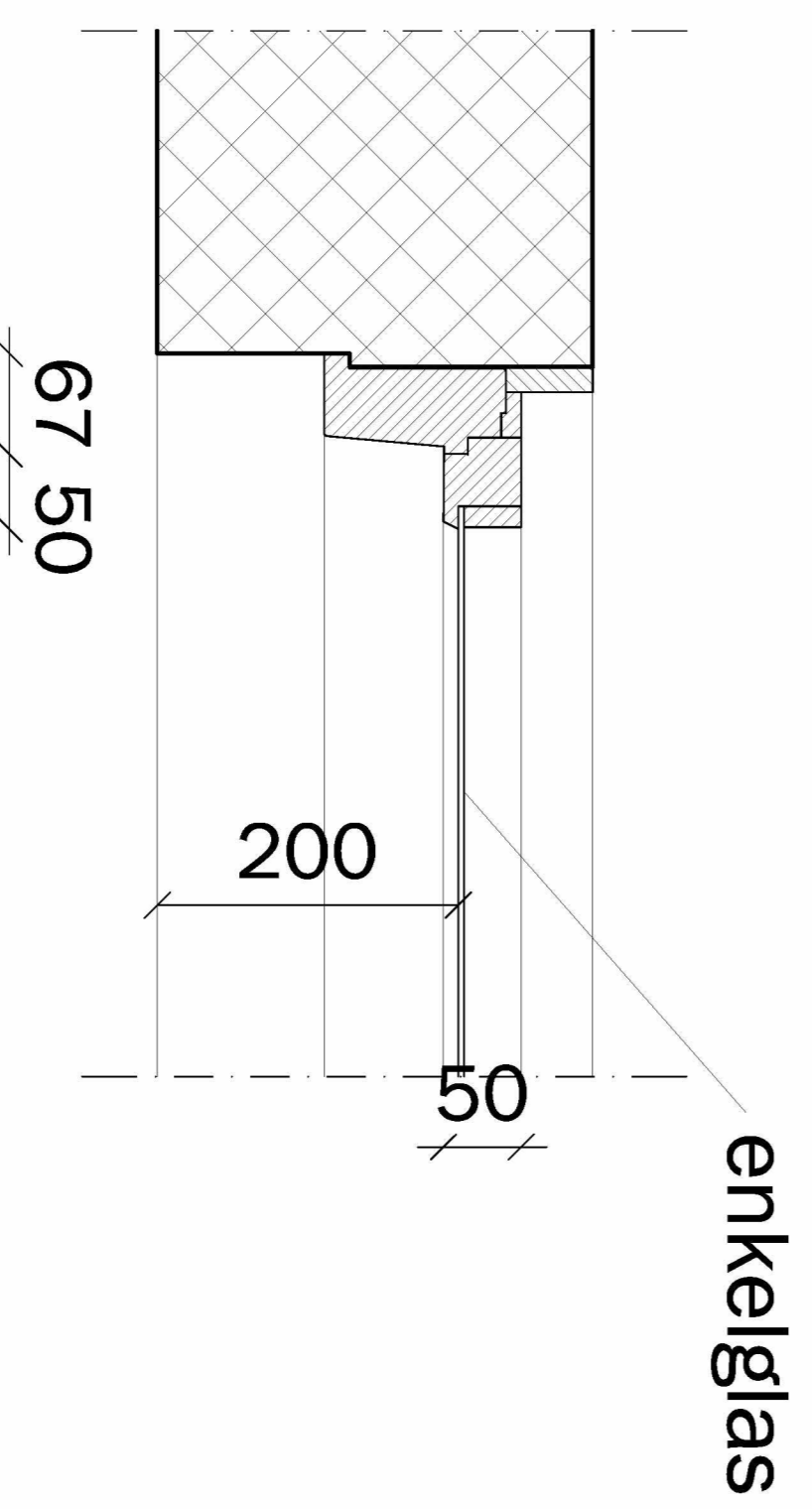
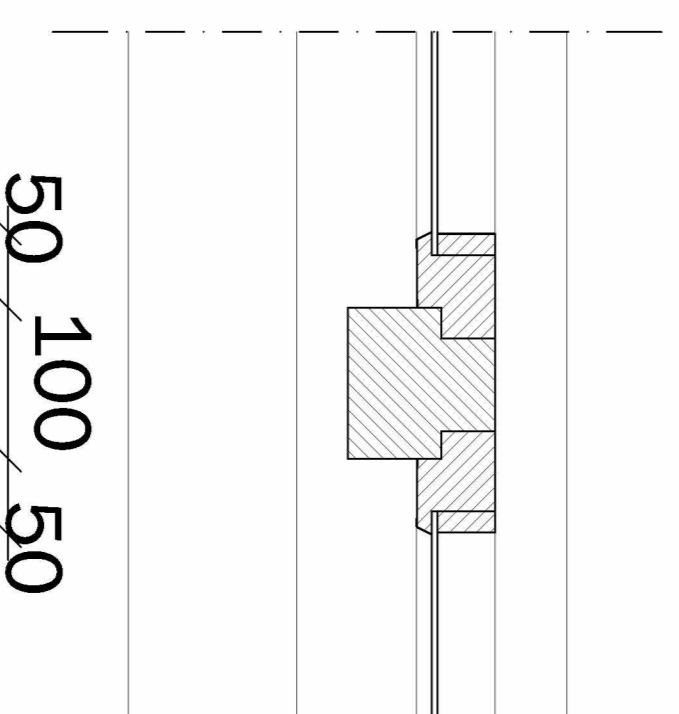


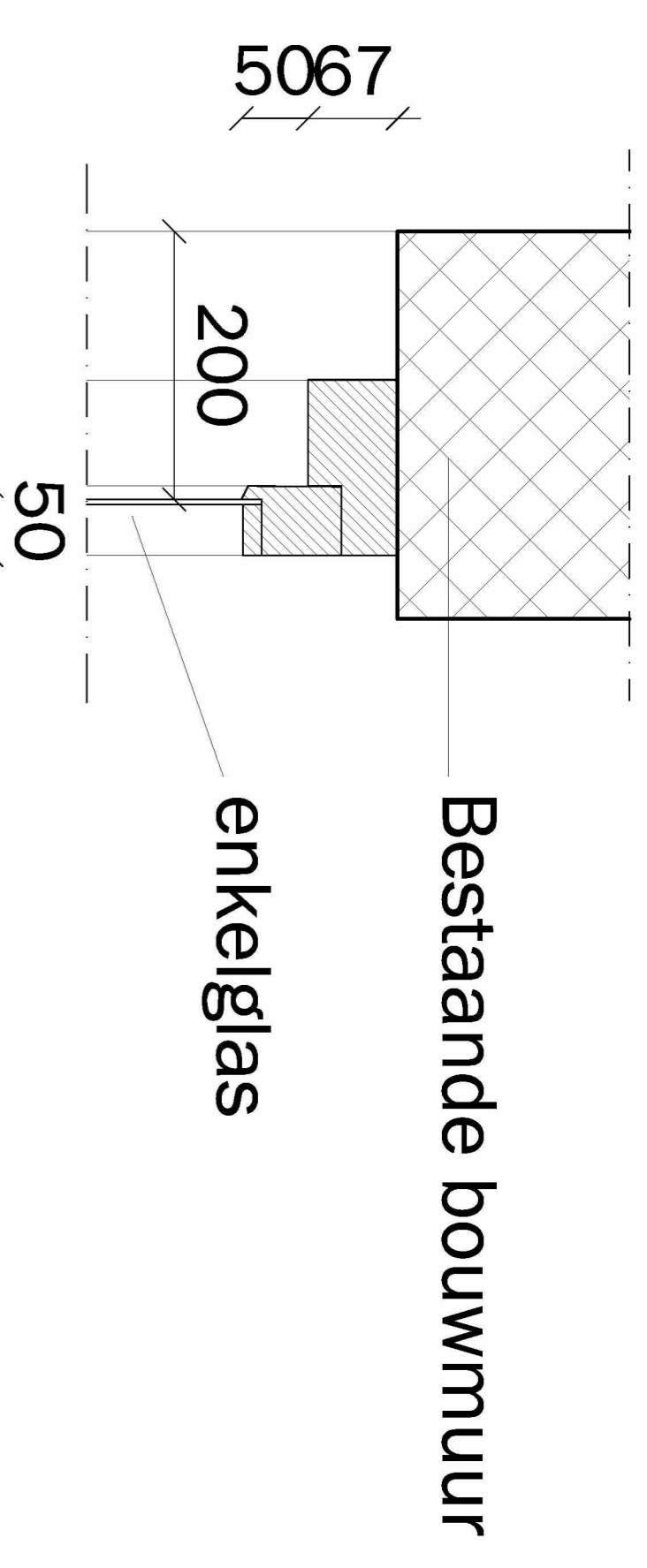
D3V
kozijn schaal 1:10



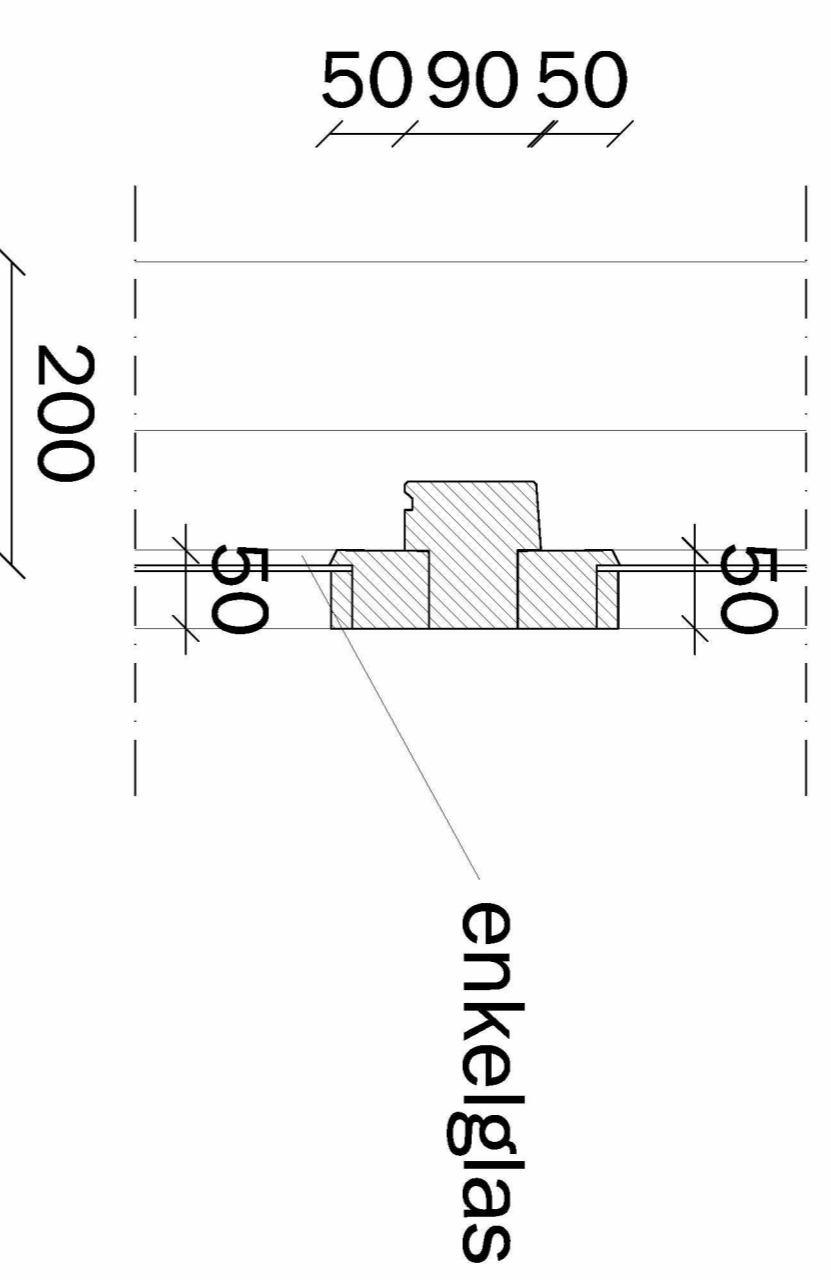
Detail 1H schaal 1:5



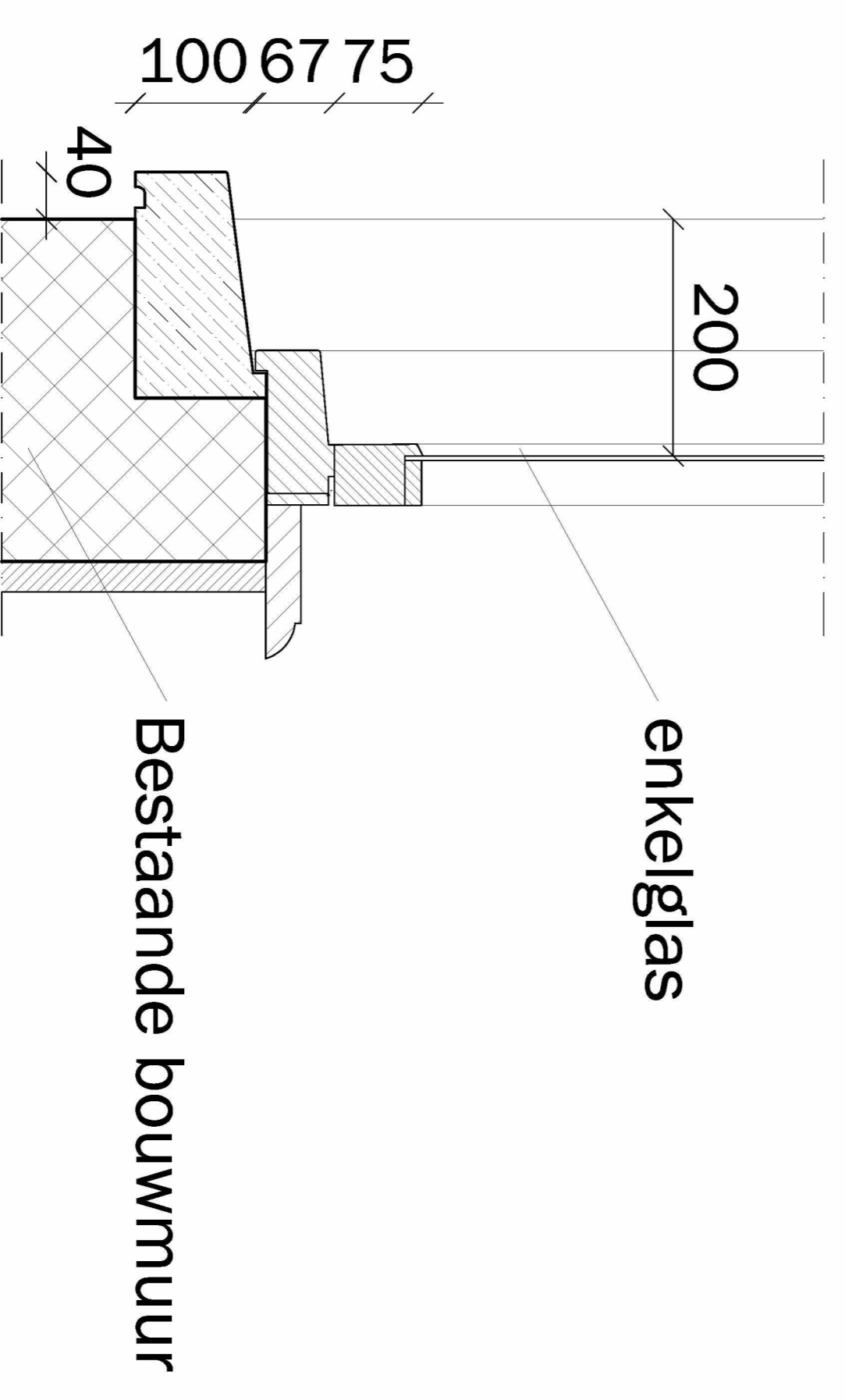
Detail 2H schaal 1:5



Detail 1V schaal 1:5



Detail 2V schaal 1:5



Detail 3V schaal 1:5

ALLE MATEN IN HET WERK TE CONTROLEREN

INHOUD: www.housecheck.nl/amsterdam E-MAIL: contact@housecheck.nl		ADRES: Max Euwelen, 30 A, Amsterdam TELEFOON: 020-73 72 875	
Project: Willemsparkweg 220 1071 HX Amsterdam			
Onderwerp: Aanvraag omgevingsvergunning Detailblad bestaande kozijnen			
Opdrachtgever: AHAM Vastgoed Sarphatistraat, 370-A9 1001 NB AMSTERDAM		Wijz C: wijz B Wijz D: wijz A START: 23-01-2018	
Opdrachtgever: AHAM Vastgoed Sarphatistraat, 370-A9 1001 NB AMSTERDAM		Wijz G: wijz F Wijz H: wijz E Wijz I: wijz D	
Projectnummer: 20181031		Schaal: 1:5 / 1:10 Formaat: A2	
Bladnummer: 02			