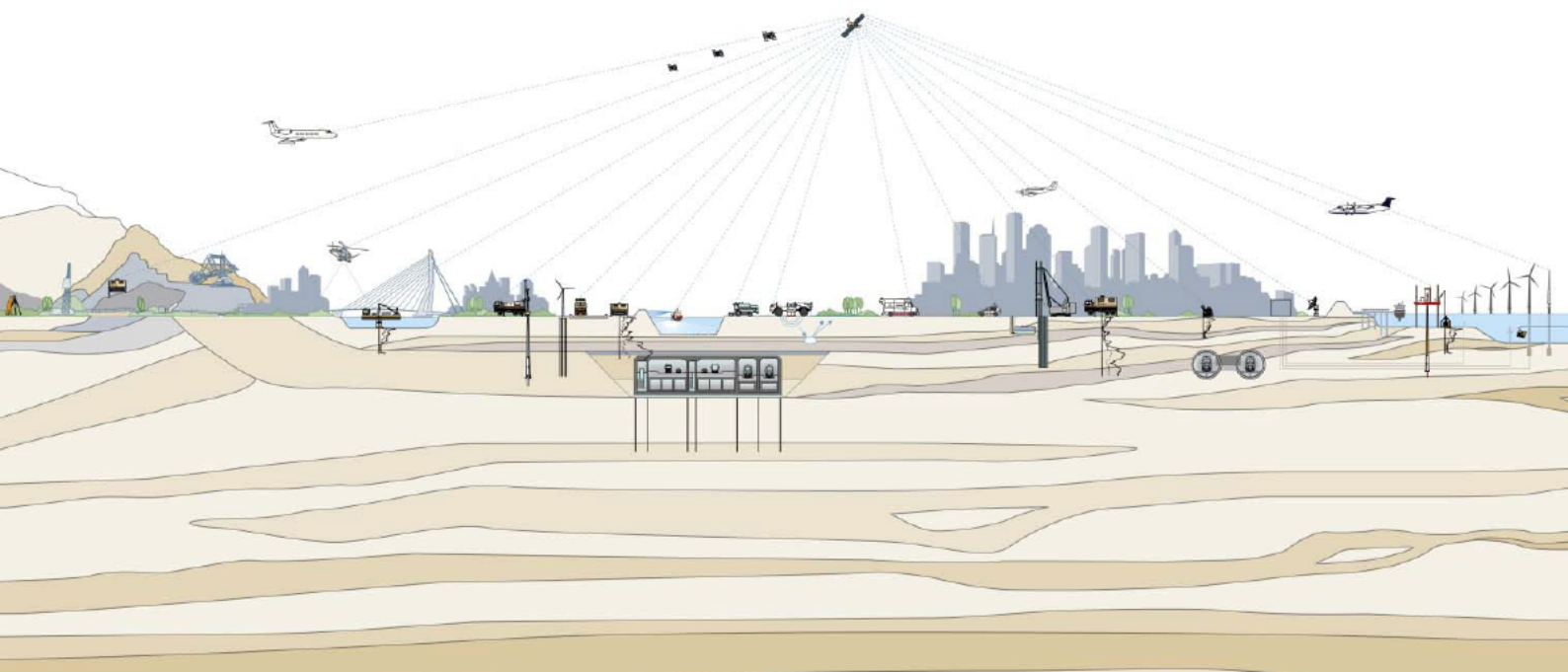


**Bemalingsadvies**  
**Verbouwing Van Eeghenstraat 104 Amsterdam**

Document Nr.: 1017-0145-000

Versie: 2.0

Datum: 26 oktober 2017



Opdrachtgever Camelot Europe  
Meerenakkerplein 5  
5652 BJ Eindhoven

Constructeur Van Rossem Raadgevende Ingenieurs

Datum 23 juni 2017 tot en met 1 juli 2017  
grondonderzoek

Opdrachtnemer Fugro NL Land B.V.  
Veurse Achterweg 10  
2264 SG Leidschendam  
T.: 070 31 11414

Projectleider ir. [REDACTED]  
Manager Geo-Consultancy  
[REDACTED]

**Versiebeheer**






1.0	Initiële versie	[REDACTED]	[REDACTED]	[REDACTED]	11 augustus 2017
2.0	Nieuwe ontgravingsniveaus	[REDACTED]	[REDACTED]	[REDACTED]	11 oktober 2017
3.0	Liftput toegevoegd	[REDACTED]	[REDACTED]	[REDACTED]	26 oktober 2017
Rev	Omschrijving	Opgesteld	Gecontroleerd	Goedgekeurd	Datum




**INHOUDSOPGAVE**

<b>1.</b>	<b>SAMENVATTING</b>	<b>3</b>
<b>2.</b>	<b>INLEIDING</b>	<b>5</b>
2.1	Overzicht van versiewijzigingen	5
<b>3.</b>	<b>PROJECTOMSCHRIJVING</b>	<b>6</b>
3.1	Projectlocatie	6
3.2	Afmetingen en niveaus	6
3.3	Uitvoeringswijze	7
3.4	Omgeving projectlocatie	7
3.4.1	Bebouwing	7
3.4.2	Grondwaterverontreinigingen	7
3.4.3	Vegetatie	7
3.4.4	Beoordeling beschikbare gegevens	8
<b>4.</b>	<b>GEOHYDROLOGISCHE INVENTARISATIE</b>	<b>9</b>
4.1	Bodemopbouw en geohydrologische schematisering	9
4.2	Oppervlaktewaterpeil, grondwaterstand en stijghoogte	10
4.2.1	Oppervlaktewaterpeil	10
4.2.2	Grondwaterstand en stijghoogte	10
4.3	Grondwaterkwaliteit	11
4.4	Beoordeling kwaliteit beschikbaar (grond)wateronderzoek	11
<b>5.</b>	<b>BEREKENINGEN EN EFFECTEN</b>	<b>12</b>
5.1	Benodigde grondwaterstandsverlaging	12
5.2	Stabiliteit bouwputbodern	12
5.3	Bemalingsberekeningen	14
5.3.1	Waterbezwaar	14
5.3.2	Lozing van het bemalingswater	15
5.3.3	Verlagingen van de grondwaterstand in de omgeving	15
5.4	Omgevingsaspecten	15
5.4.1	Maaiveldzettingen	16
5.4.2	Bebouwing	16
5.4.3	Vegetatie	16
5.4.4	Overige effecten	16
<b>6.</b>	<b>CONCEPTUEEL BEMALINGS- EN MONITORINGSPLAN</b>	<b>17</b>
6.1	Conceptueel bemalingsplan	17
6.2	Conceptueel monitoringsplan	17
<b>7.</b>	<b>ADVIES EN AANDACHTSPUNTEN BEMALING</b>	<b>19</b>
7.1	Aandachtspunten	19
7.2	Advies	19

**1. SAMENVATTING**

<b>ALGEMENE GEGEVENS</b>		Blz.
Opdrachtnummer Fugro	1017-0145-000	-
Locatie	Van Eeghenstraat 104 te Amsterdam	3
Betreft	Funderingsherstel woonhuis inclusief realisatie twee-laags kelder	3
RD-coördinaten (globaal)	X = 119.730 Y = 485.530	3
Kadastrale aanduiding	ASD17U4279G0000	-
Doel rapport	<ul style="list-style-type: none"> <li>- Voorstel bemalingswijze;</li> <li>- Het verkrijgen van inzicht in de te onttrekken hoeveelheid grondwater;</li> <li>- Het aangeven van de mogelijke effecten van deze onttrekking op de omgeving;</li> <li>- Het signaleren van knelpunten en het aangeven van mogelijk noodzakelijke vervolgstappen;</li> <li>- Het verkrijgen van inzicht in de noodzaak voor een melding of vergunning voor de bemalingswerkzaamheden.</li> </ul>	3

<b>GEGEVENS ONTGRAVING</b>			
Ontgravingswijze	Binnen een rondom met grond- en waterkerende damwanden gesloten bouwput. In de bouwput wordt onder taluds ontgraven om de veiligheid tegen opbarsten van de bouwputbodem te waarborgen en de noodzaak tot een spanningsbemaling te minimaliseren.		7, 13
Maaiveldniveau	NAP +0,2 m à NAP -1,3 m		7
Lengte x breedte x diepte	37 m x 12 m x 10 m		10
Verlagen tot	Grondwaterstand: NAP -6,1 m Stijghoogte wadzand: NAP -6,1 m Stijghoogte eerste zandlaag: NAP -3,4 m		13, 14
Bemalingsduur	< 6 maanden		10

<b>GEGEVENS ONDERGROND EN GRONDWATER</b>			
Beschikbaar onderzoek	Sonderingen Fugro (op locatie) Freatische peilbuizen Fugro (op locatie)		 10
Globale bodemopbouw en laagdikte	Zand (watervoerend)	Laagdikte: ca. 0 à 5 m	 10
	Klei en veen (waterremmend)	Laagdikte: ca. 3 à 6 m	
	Wadzand (watervoerend)	Laagdikte: 1 à 2 m	
	Klei en veen (waterremmend)	Laagdikte: 2 à 3 m	
	Zand	Laagdikte: ca. 30 m	
Grondwaterstand / Stijghoogte (1 <sup>e</sup> wvp) m t.o.v. NAP	Hoog: -1,3 / -2,7 Gemiddeld: -1,6 / -2,9 Laag: -1,9 / -3,1		 11

<b>BEMALING</b>			
Type bemaling	Open bemaling, ontlastfilters in de wadzandlaag en twee diepwellw in de eerste zandlaag	●	14
Werkwijze	De bouwput wordt tijdens het ontgraven leeggemalen met klokpompen. Daarnaast worden ontlastfilters toegepast die tijdens het ontgraven gelijk aan het ontgravingsniveau worden afgesteld. Voordat met de ontgraving voor de autoliftput wordt gestart wordt de (beperkte) spanningsverlaging in de eerste zandlaag gerealiseerd.	●	14

<b>DEBIET/VERGUNNING/LOZING/INVLOEDSGEBIED</b>			
Debiet	Eenmalig leegmalen ca. 20 m <sup>3</sup> /uur, tijdens de aanleg van de autoliftput ca. 4 à 8 m <sup>3</sup> /uur en vervolgens ca. 3 à 4 m <sup>3</sup> /uur	●	11
Totaal te onttrekken/lozen hoeveelheid grondwater	16.000 m <sup>3</sup> (uitgaande van een bemalingsduur van 6 maanden)	●	11
Beheersgebied	Waternet	●	11
Vergunningplichtig?	Nee	●	11
Afvoer bemalingswater	Via het riool	●	11
Belangrijkste lozingsparameters	Onbekend	●	8
Max. invloedsgebied	Ca. 100 m	●	17

● niet beschouwd   ● goed   ● matig   ● onvoldoende

<b>RISICO'S/KANSEN</b>
<p><u>Risico 1:</u>                      Droogstand van het funderingshout van de Van Eeghenstraat 106 en/of toename van negatieve kleeft op de houten funderingspalen van de Van Eeghenstraat 102 en 106. Het risico op negatieve kleeft en droogstand van funderingshout kan worden beheerst door:</p> <ul style="list-style-type: none"> <li>- Na het leegmalen van de damwandkuip een visuele inspectie uitvoeren van de bouwput en indien grote lekkage door de damwandsloten worden waargenomen de damwandsloten dichtlassen.</li> <li>- De grondwaterstand rond de projectlocatie te monitoren en indien noodzakelijk met een retourdrain water in de bodem te infiltreren.</li> </ul> <p><u>Risico 2:</u>                      Vocht te kort voor de bomen binnen ca. 25 m afstand van de bouwput (kortste afstand ca. 5 m). Het risico op vocht te kort voor de bomen kan worden beheerst door de grondwaterstand rondom de bouwput te monitoren en indien noodzakelijk de bomen van extra water te voorzien.</p> <p><u>Kans 1:</u>                      Door optimalisatie van de uitvoeringswijze van de ontgraving kan naar verwachting worden gekomen tot een uitvoering waarbij geen spanningsbemaling in de eerste zandlaag benodigd is. Het advies is om deze uitvoeringswijze in een later stadium in overleg met de aannemer, bemaler en Fugro te bepalen. Voordelen van een uitvoeringswijze zonder spanningsbemaling zijn: lagere kosten en kleinere risico's.</p>

## **2. INLEIDING**

Fugro ontving van Camelot Europe de opdracht voor het uitvoeren van een grondonderzoek en het uitbrengen van diverse geotechnische en geohydrologische adviezen. Het grondonderzoek en de adviezen hebben betrekking op de verbouwing van de Van Eeghenstraat 104 te Amsterdam. Onderdeel van de verbouwing zijn het herstel van de fundering en een aanleg van een kelder.

Voorliggende rapportage betreft het bemalingsadvies. Het doel van het bemalingsadvies is:

- het verkrijgen van inzicht in de te onttrekken hoeveelheid grondwater;
- het aandragen van een bemalingswijze;
- het aangeven van de mogelijke effecten van deze onttrekking op de omgeving;
- het signaleren van knelpunten en het aangeven van mogelijk noodzakelijke vervolgstappen;
- het verkrijgen van inzicht in de noodzaak voor een vergunning voor de bemalingswerkzaamheden of dat kan worden volstaan met een melding.

Dit rapport is geschikt om de bemaling bij het bevoegd gezag te melden. Een samenvatting van dit onderzoek is opgenomen in hoofdstuk 1 van dit rapport. Met de daarin aangegeven informatie kunt u de melding van de bemaling en lozing bij het bevoegd gezag doen.

### **2.1 Overzicht van versiewijzigingen**

In de eerste versie van onderhavige rapportage is geadviseerd om met onderwater beton een gesloten bouwput te creëren om het waterbezwaar en de effecten van de bemaling te minimaliseren. Onder andere naar aanleiding van de eerste versie van deze rapportage heeft de opdrachtgever het ontwerp van de kelder aangepast. De kelder wordt nu 1,5 m minder.

### 3. PROJECTOMSCHRIJVING

#### 3.1 Projectlocatie

Het project betreft funderingsherstel in combinatie met de aanleg van een kelder bij het woonhuis aan de Van Eeghenstraat nummer 104 te Amsterdam. Onderdeel van de verbouwing is de realisatie van een tweelaags kelder onder en naast de woning. Binnen het Rijksdriehoeksnet heeft de projectlocatie globaal de coördinaten  $X = 119.730$  m en  $Y = 485.530$  m. De projectlocatie is in figuur 3.1 op een luchtfoto weergegeven.



**Figuur 3.1: Projectlocatie Van Eeghenstraat 104 te Amsterdam (rood, bron Google Earth)**

#### 3.2 Afmetingen en niveaus

Door van Rossum Raadgevende Ingenieurs zijn diverse plattegronden en doorsneden van de kelder aangeleverd (versie 23-10-2017). Aan de hand deze tekeningen zijn voor het project relevante afmetingen en niveaus afgeleid zoals zijn weergegeven in tabel 3-1. Hierbij is aangenomen dat de bouwput bodem wordt voorzien van een goed doorlatend zandbed van 0,5 m dikte onder de keldervloer en 0,3 m dikte onder de autoliftput, liftput en pompput.

**Tabel 3-1: Afmetingen en ontgravingsniveaus**

Onderdeel	Afmetingen bodem werkput l x b [ca. m]	Aanlegniveau		Ontgravingsniveau [m NAP]
		[m PEIL]	[m NAP]	
Kelder	37 x 11 à 12	-7,5	-5,2	-5,7
Autoliftput	6 x 3	-8,1	-5,8	-6,1
Pompput	1,6 x 1,6	-8,7	-6,3	-6,8
Liftput	2,2 x 2,0	-9,0	-6,7	-7,0

### 3.3 Uitvoeringswijze

De werkzaamheden worden uitgevoerd in een ontgraving binnen grond- en waterkerende damwanden. Het inbrengniveau van de damwanden bedraagt ca. NAP -13 m. Voor meer informatie omtrent de damwanden wordt verwezen naar het damwandadvies. Zowel de bemalingsduur als startduur van de werkzaamheden is onbekend, maar wordt door de constructeur geschat op minder dan 6 maanden.

### 3.4 Omgeving projectlocatie

#### 3.4.1 Bebouwing

Door Fugro is bij het stadsdeel een archiefonderzoek uitgevoerd naar de funderingswijze en aanwezigheid van kelders onder de Van Eeghenstraat 100 tot en met 106. De resultaten van archiefonderzoek zijn in tabel 3-2 gepresenteerd. In het geval van een fundering op houten palen is eveneens het niveau van de bovenzijde van het funderingshout aangegeven.

**Tabel 3-2: Funderingswijze belendingen**

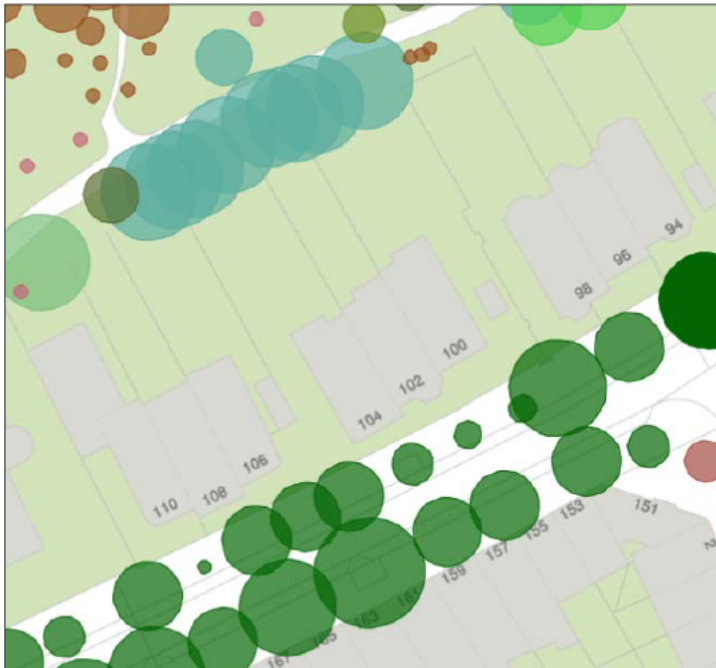
Woning nr.	Funderingswijze (niveau bovenzijde funderingshout)	Herkomst informatie	Opmerking
100	Houten palen (NAP -2,23 m)	Resultaat funderingsinspectie	Funderingsherstel gepland
102	Houten palen (NAP -2,23 m)	Aanname: gelijk aan nr. 100, want zelfde bouweenheid	
106	Houten palen (NAP -1,8 m)	Als maximaal niveau vermeld op vergunning, mogelijk lager aangelegd	Fundering staat mogelijk droog in droge perioden

#### 3.4.2 Grondwaterverontreinigingen

Via de website van de Omgevingsdienst Noordzeekanaalgebied ([www.odnzkg.nl](http://www.odnzkg.nl)) is een bodemrapportage opgevraagd met de resultaten van de milieukundige bodemonderzoeken die in het verleden binnen ca. 100 m afstand van de projectlocatie zijn uitgevoerd. Uit de ontvangen rapportage blijkt dat in deze zone geen ernstige grondwaterverontreinigingen zijn aangetroffen.

#### 3.4.3 Vegetatie

In de omgeving van de projectlocatie zijn geen natuur- en/of landbouwgebieden aanwezig. Aan de zijde van het Vondelpark staat op een afstand van minder dan 5 m van de projectlocatie een rij monumentale Zwarte Elsen figuur 3.2. In de Van Eeghenstraat staan diverse lepen (dichtstbijzijnde lep op minder dan 5 m). Een aantal van deze lepen heeft eveneens een monumentale status (dichtstbijzijnde monumentale lep is aanwezig op ca. 20 m). Informatie over de vegetatie in de tuinen van de burens is niet beschikbaar.



**Figuur 3.2: Bomen in het beheer van de Gemeente Amsterdam (maps.amsterdam.nl)**

#### 3.4.4 Beoordeling beschikbare gegevens

De volledigheid en kwaliteit van de beschikbare uitgangspunten en omgevingsinformatie zijn door Fugro beoordeeld. In tabel 3-3 is via de stoplichtmethode aangegeven of de gegevens voldoende, matig of onvoldoende zijn.

**Tabel 3-3: Beoordeling kwaliteit en volledigheid beschikbare informatie (uitgangspunten en omgeving)**

Onderdeel		Advies/opmerking
Realisatieplan (afmetingen, ontgravingsdiepte, etc.)	●	
Uitvoeringswijze (open ontgraving, damwanden, sleufbekisting, etc.)	●	
Start werkzaamheden / bemalingsduur	●	
Aanwezige grondwaterverontreinigingen	●	
Informatie over bebouwing in de omgeving	●	
Informatie overige omgevingsaspecten	●	

● niet beschouwd   ● goed   ● matig   ● onvoldoende

#### 4. GEOHYDROLOGISCHE INVENTARISATIE

##### 4.1 Bodemopbouw en geohydrologische schematisering

Bij het opstellen van het bemalingsadvies is gebruik gemaakt van de volgende grond(water)onderzoeken:

- 4 sonderingen op de projectlocatie tot ca. MV -25 m, waarvan 1 met meting van de waterspanning (Fugro, juni 2017);
- 2 handboringen op de projectlocatie tot ca. MV -3 m, inclusief plaatsing peilbuis en enkele grondwaterstandsmetingen (Fugro, juni 2017);
- Langjarige stijghoogtemetingen van Waternet (2 freatische peilbuizen binnen ca. 50 m afstand van de projectlocatie en 4 peilbuizen met filter in de eerste zandlaag binnen ca. 1.500 m afstand van de projectlocatie).

Het grondonderzoek van Fugro is gepresenteerd in de Geotechnisch Veldwerkrapportage welk als bijlage aan voorliggende rapportage is toegevoegd. Een locatieoverzicht en tijd-stijghoogtegrafieken van de peilbuizen van Waternet zijn in bijlage A1 gepresenteerd.

Op basis van de resultaten van bovengenoemd grondonderzoek en REGIS II v2.1 (TNO) is de bodemopbouw (geohydrologisch) geschematiseerd en weergegeven in tabel 4-1. In tabel 4-2 zijn de parameterwaarden gepresenteerd die behoren bij de bodemschematisatie. Hierbij is de weerstand tegen verticale grondwaterstroming door een waterremmende laag weergegeven met een c-waarde en is het horizontaal doorlaatvermogen van een watervoerende laag weergegeven met een kD-waarde.

**Tabel 4-1: Schematisering bodemopbouw**

Laag	o.k. laag [ca. m NAP]	Bodembeschrijving	Typering
0	+0,2 à -1,3*	Maaiveld	Infiltratieoppervlak
1	-2,0 à -4,5**	Zand	Topzandlaag
2	-4,2 à -4,9	Veen	Waterremmende laag
	-7,5 à -8,0	Klei	
3	-9,5	(Wad)zand	Watervoerend pakket
4	-11,9 à -12,0	Klei en veen	Waterremmende laag
5	-17,0 à -17,3	Zand	Eerste zandlaag
6	-17,4 à -17,5	Klei	Waterremmende laag
7	-40	Zand	Tweede zandlaag

\* Aan de straatzijde van de projectlocatie ligt het maaiveld op ca. NAP +0,2 m, dit is ca. 1,5 m hoger dan het maaiveldniveau aan de achterzijde van de projectlocatie (ca. NAP -1,3 m).

\*\* Het wegcunet aan de voorzijde van de woning bestaat uit een 5 m dik pakket zand, terwijl bij de handboring achter de woning vanaf maaiveld slechts 0,4 m zandig materiaal is aangetroffen.

**Tabel 4-2: Geohydrologische parameterwaarden**

Laag	Parameterwaarden c [dagen] / kD [m <sup>2</sup> /dag]			
	c /kD	Best-case	verwachting	Worst-case
0	c	100	200	300
1	kD	10	20	30
2	c	1.500	1.000	500
3	kD	10	15	20
4	c	3.000	2.500	2.000
5	kD	20	35	50
6	c	25	10	1
7	kD	150	225	300

## 4.2 Oppervlaktewaterpeil, grondwaterstand en stijghoogte

### 4.2.1 Oppervlaktewaterpeil

Op ca. 100 m ten noorden van de projectlocatie, in het Vondelpark, ligt een vijver. Het oppervlaktewaterpeil van de vijver wordt door Waternet beheerd NAP -2,45 m. Dit is ca. 2 m lager dan het stadsboezempeil van Amsterdam.

### 4.2.2 Grondwaterstand en stijghoogte

Om inzicht te krijgen in de grondwaterstand op de projectlocatie zijn stijghoogtegegevens gedownload uit de Waternetdatabase (bijlage A1) en zijn op de projectlocatie twee peilbuizen geplaatst, waarin de grondwaterstand 3 keer (om de week) is ingemeten (tabel 4-3). Op basis van deze informatie zijn voor de projectlocatie maatgevende grondwaterstanden en stijghoogten ingeschat (tabel 4-4).

**Tabel 4-3: Resultaten grondwaterstandsmetingen**

Peilbuis	Filterafstelling [m NAP]	Meting grondwaterstand [m NAP]		
		4 juli 2017	19 juli 2017	31 juli 2017
HB1	-1,8 tot -2,8	-1,8	-1,7	-1,7
HB2	-2,9 tot -3,9	-1,8	-1,7	-1,8

**Tabel 4-4: Raming grondwaterstand en stijghoogte op de projectlocatie**

Laag	Hoog [NAP m]	Gemiddeld [NAP m]	Laag [NAP m]
1	<b>-1,3</b>	-1,6	-1,9
3	<b>-1,8</b>	-2,1	-2,4
5 + 7	<b>-2,7</b>	-2,9	-3,1

De dikgedrukte waarden in tabel 4-4 worden als uitgangsgroundwaterstand beschouwd voor de berekening van de bemaling, maar mogen niet zonder meer worden gebruikt voor andere (ontwerp)doeleinden. Opgemerkt wordt dat geen stijghoogtegegevens beschikbaar zijn van de wadzandlaag (laag 3). Aangenomen wordt dat de stijghoogte in de wadzandlaag ca. 0,5 m lager is dan de freatische grondwaterstand (lage stijghoogte gelijk aan het oppervlaktewaterpeil in het Vondelpark).




#### 4.3 Grondwaterkwaliteit


Bij Fugro zijn geen gegevens bekend omtrent de kwaliteit van het grondwater. Op basis van de Grondwaterkaart van Nederland wordt verwacht dat het freatisch grondwater en het grondwater in de wadzandlaag en eerste zandlaag zoet is. Het grondwater in de tweede zandlaag is mogelijk brak.

#### 4.4 Beoordeling kwaliteit beschikbaar (grond)wateronderzoek

De volledigheid en kwaliteit van het beschikbare grond(water)onderzoek is door Fugro beoordeeld. In tabel 4-5 is via de stoplichtmethode aangegeven of de gegevens voldoende, matig of onvoldoende zijn.

**Tabel 4-5: Beoordeling kwaliteit en volledigheid beschikbaar geohydrologisch onderzoek**

Geo-risicoscan		Advies/opmerking
Informatie over de bodemgesteldheid (sonderingen en boringen)		
Informatie over de grondwaterstanden/stijghoogten (peilbuisgegevens)		
Informatie over de grondwaterkwaliteit		1

 niet beschouwd     goed     matig     onvoldoende

##### Advies 1

Voor de lozing wil de waterontvangende instantie graag voortijdig inzicht krijgen in de kwaliteit van het te lozen water. Om deze reden wordt geadviseerd op de projectlocatie een grondwater monster te laten nemen uit de te bemalen lagen.

## 5. BEREKENINGEN EN EFFECTEN

In dit hoofdstuk worden alle noodzakelijke, binnen de opdracht vallende berekeningen gepresenteerd. Tevens wordt op basis van de berekeningen kort stilgestaan bij de effecten van de bemaling op de omgeving.

### 5.1 Benodigde grondwaterstandsverlaging

Voor een droge en goed begaanbare bouwputbodem dient de grondwaterstand te worden verlaagd tot 0,5 m onder het aanlegniveau van de keldervloeren en 0,3 m onder het aanlegniveau van de overige verdiepte onderdelen. Tijdens de aanleg van het zandbed ter verbetering van de ontwatering en draagkracht van de bouwputbodem dient de grondwaterstand tijdelijk verder te worden verlaagd. Vanwege de korte periode waarin deze extra verlaging noodzakelijk is, wordt in de bemalingsberekeningen uitgegaan van een verlaging tot 0,3 à 0,5 m beneden het aanlegniveau van de onderdelen (tabel 5-1).

**Tabel 5-1: Benodigde verlagingen van de grondwaterstand ten opzichte van de maatgevend hoge grondwaterstand van NAP -1,3 m**

Onderdeel	Grondwaterstand (laag 1)	
	Verlagen tot [ca. NAP m]	Verlaging [ca. m]
Keldervloer	-5,7	4,4
Autoliftput	-6,1	4,8
Pomput	-6,8	-5,5
Liftput	-7,0	-5,7

### 5.2 Stabiliteit bouwputbodem

Conform de NEN 9997-1, hoofdstuk 10, dient ten opzichte van elk niveau sprake te zijn van verticale stabiliteit van de ontgraving. Door het ontgraven van de bouwput en extra verdiepte delen neemt de neerwaartse belasting af. Dit kan (bij onvoldoende veiligheid) leiden tot het opbarsten van de bodem of tot welvorming.

Voor onderhavige situatie wordt onderscheid gemaakt tussen twee opbarstniveaus. Het niveau op NAP -7,6 m (bovenzijde wadzandlaag) en het niveau op NAP -12,0 m (bovenzijde eerste zandlaag).

#### *Opbarstniveau NAP -7,6 m (wadzandlaag)*

Geadviseerd wordt de stijghoogte in de wadzandlaag met ontlastfilters te verlagen. De ontlastfilters dienen zo te zijn afgesteld dat ze de stijghoogte verlagen tot aan het ontgravingsniveau van de bouwput. Vanwege het toepassen van ontlastfilters is het niet nodig stabiliteitsberekeningen uit te voeren voor het opbarstniveau van NAP -7,6 m.

*Opbarstniveau NAP -12,0 m (eerste zandlaag)*

Voor de verschillende ontgravingsniveaus is de stabiliteit van de bouwputbodem berekend. Uit de berekeningsresultaten blijkt dat een spanningsbemaling in de eerste zandlaag benodigd is om voldoende veiligheid te creëren tegen het opbarsten van de bouwputbodem. De grootte van deze spanningsbemaling kan zoveel mogelijk worden beperkt door de volgende werkvolgorde aan te houden:

- Verlaging in de wadzandlaag realiseren;
- Bouwput integraal ontgraven tot NAP -4,8 m;
- Het zandbed onder de kelder vloer strooksgewijs aanbrengen (in stroken van 4 m breedte ontgraven tot NAP -5,7 m en de stroken tot NAP -5,2 m direct aan te vullen met zand. Hierbij dient een talud van 1 : 1 of steiler te worden aangehouden);
- Nadat de gehele bouwput is voorzien van een zandbed van NAP -5,2 m tot NAP -5,7 m kan ter plaatse van de verdiepte putten onder een talud van 1 : 1 of steiler worden ontgraven tot NAP -6,1 m (autoliftput), NAP -6,8 m (pompput) en NAP -7,0 m (liftput);
- Aanbrengen van een 0,3 m dik zandbed ter plaatse van de putten.

De resultaten van stabiliteitsberekeningen op basis van bovenstaande werkvolgorde zijn in tabel 5-2 gepresenteerd. De berekeningen zelf zijn in bijlage A2.1 tot en met A2.4 gepresenteerd.

**Tabel 5-2: Veiligheid tegen opbarsten en benodigde stijghoogteverlagingen**

Onderdeel	Veiligheid tegen opbarsten (voor / na aanleg zandbed)*	Stijghoogte verlagen tot: [m NAP ] (voor / na aanleg zandbed)	Stijghoogte verlaging [m] (voor / na aanleg zandbed)
Keldervloer	1,00 / 1,02	n.v.t.	n.v.t.
Autoliftput	0,93 / 0,97	-3,4 / -3,0	0,7 / 0,3
Pompput	0,92 / 0,96	-3,4 / -3,1	0,7 / 0,4
Liftput	0,89 / 0,93	-3,7 / -3,3	1,0 / 0,6

\* Bij 1,00 of meer is sprake van voldoende veiligheid tegen opbarsten

**Opmerkingen stabiliteitsberekeningen:**

1. Bij de stabiliteitsberekeningen is uitgegaan van de bovengenoemde werkvolgorde. Het afwijken van deze werkvolgorde kan leiden tot een lagere veiligheid tegen opbarsten;
2. Bij de berekeningen is uitgegaan van een maatgevend hoge stijghoogte van NAP -2,7 m in de eerste zandlaag tijdens uitvoering. Bij een gemiddelde of lage stijghoogte tijdens uitvoering is sprake van een hogere veiligheid tegen opbarsten en kan worden volstaan met een kleinere verlaging.
3. Door verdere optimalisatie van de fasering en ontgravingswijze kan naar verwachting een uitvoeringswijze worden bedacht waarbij voor de aanleg van de putten geen spanningsbemaling in de eerste zandlaag benodigd is. Hierbij kan worden gedacht aan het toepassen van een bekisting, vanaf een hoger integraal bouwputniveau ontgraven en in den natte aanbrengen van de putten. Daarnaast is het niveau van de stijghoogte ten tijde van de uitvoering van invloed. Om deze reden wordt geadviseerd in een later stadium de uitvoeringswijze in overleg met de aannemer, bemaler en Fugro te laten optimaliseren. Een uitvoeringswijze zonder spanningsbemaling in de eerste zandlaag bespaart kosten en verkleint de risico's.

### 5.3 Bemalingsberekeningen

Om inzicht te krijgen in het waterbezwaar en de grondwaterstandsverlagingen in de omgeving als gevolg van de bemaling zijn met het softwarepakket MicroFEM stationaire bemalingsberekeningen uitgevoerd. Bij de berekeningen zijn de volgende uitgangspunten gehanteerd:

- Benodigde verlagingen zoals gepresenteerd in tabel 5-1 (na aanleg zandbed);
- Geohydrologische parameterwaarden zoals gepresenteerd in tabel 4-2;
- Een damwandweerstand van 100 dagen;
- Gelijktijdige aanleg van de pompput, liftput en autoliftput (1 bemalingsfase in de eerste zandlaag).

#### 5.3.1 Waterbezwaar

De berekende stationaire waterbezwaren zijn opgenomen in tabel 5-3. Het betreft totale waterbezwaren bestaande aan lekkage door de damwandsloten, kwel door de bouwputbodem en grondwaterstroming naar de filters van de spanningsbemaling.

**Tabel 5-3: Waterbezwaar**

Bemaling	Waterbezwaar [m <sup>3</sup> ]		
	Best-case	Verwacht	Worst-case
Lekkage en kwel	1	2	3
Spanningsbemaling eerste zandlaag*	5	8	10

\* Alleen tijdens de aanleg van de putten

Aanvullend op de stationair berekende debieten dient rekening te worden gehouden met een eenmalig leegmaal debiet van ca. 400 m<sup>3</sup> en een extra waterbezwaar als gevolg van neerslag. Namelijk ca. 4 m<sup>3</sup>/uur of 12 m<sup>3</sup>/dag bij maatgevende buien van 10 mm/uur of 30 mm/dag. Bij de dimensionering van de bemalingsinstallatie dient met dit extra waterbezwaar rekening te worden gehouden.

Op basis van de berekende waterbezwaren, een geschatte bemalingsduur van 2 weken voor de autoliftput en 5,5 maanden voor de kelder bedraagt het totale waterbezwaar maximaal 16.000 m<sup>3</sup>.

#### Vergunningsplicht/meldingsplicht

De projectlocatie is gelegen in het beheersgebied van Waternet. Hier geldt dat in het kader van de Waterwet een onttrekkingsvergunning moet worden aangevraagd indien:

- meer dan 50 m<sup>3</sup> per uur wordt onttrokken;
- of meer dan 15.000 m<sup>3</sup> per maand wordt onttrokken (in dit geval geldt eveneens een retourplicht);
- of meer dan 6 maanden wordt bemalen.

Op basis van het berekende waterbezwaar en de door de opdrachtgever geschatte bemalingsduur van minder dan 6 maanden s de bemaling **niet vergunningplichtig**. De bemaling dient wel ca. 6 weken voor aanvang bij Waternet te zijn gemeld. De melding kan via het omgevingsloket (<https://www.omgevingsloket.nl>) online worden ingediend.

Voorts wijzen wij u erop dat Waternet voorschriften zal verbinden aan de bemaling. Door deze voorschriften nauwkeurig op te volgen kunnen problemen tijdens en na de bemaling worden voorkomen. Tevens dient rekening te worden gehouden met een heffing, die per onttrokken m<sup>3</sup> grondwater moet worden betaald. Voor zowel het onttrekken als het lozen van het grondwater is het in het kader van eventuele heffingen en belastingen noodzakelijk dat de hoeveelheden onttrokken grondwater worden gemeten met behulp van geijkte debietmeters en worden geregistreerd in een logboek.

### 5.3.2 Lozing van het bemalingswater

Gezien het beperkte debiet en bereikbaarheid van open water wordt voorgesteld het bemalingswater te lozen op het riool. De lozing op het riool dient ca. 6 weken voor aanvang te worden gemeld via de website van de Omgevingsdienst Noordzeekanaalgebied ([www.odnzkg.nl](http://www.odnzkg.nl)). Het verdient echter de voorkeur om al in een eerder stadium in overleg te treden met de omgevingsdienst. Geadviseerd wordt voor de lozing een piekdebiet aan te vragen van 20 m<sup>3</sup>/uur voor het leegmalen van de bouwput (in overleg met de omgevingsdienst). Tot slot dient rekening te worden gehouden met het betalen van een zuiveringsheffing die per te lozen 1.000 m<sup>3</sup> grondwater moet worden betaald.

### 5.3.3 Verlagen van de grondwaterstand in de omgeving

De bemaling op de projectlocatie leidt tot verlagingen van de grondwaterstand in de omgeving. De berekende stationaire verlagingen ten opzichte van de aangehouden hoge grondwaterstand zijn weergegeven in tabel 5-4.

**Tabel 5-4: Berekende stationaire verlagingen t.o.v. een hoge grondwaterstand en stijghoogte**

Onderdeel	Laag	Afstand tot bouwput [m]						
		5	10	25	50	100	250	500
Keldervloer en putten	1	0,1	0,1	0,05	-	-	-	-
	3	0,2	0,2	0,1	0,05	-	-	-
Putten	5	0,5	0,5	0,4	0,3	0,3	0,2	0,1

Door de invloed van open water, de bemalingsduur, eventuele neerslag en een andere bodemopbouw buiten de projectlocatie kunnen de werkelijk optredende verlagingen anders zijn.

## 5.4 Omgevingsaspecten

Het verlagen van de grondwaterstand kan ongewenste gevolgen hebben voor o.a. zakkingsgevoelige objecten, houten (paal)funderingen, grondwaterverontreinigingen, archeologie en/of kwetsbare begroeiing binnen het invloedsgebied van de bemaling. De opdrachtgever van de bemaling is in principe altijd aansprakelijk voor schade, in welke vorm dan ook, die optreedt als gevolg van een bemaling.

Door het toepassen van grond- en waterkerende damwanden in combinatie met een beperkte spanningsbemaling zijn de verlagingen van de grondwaterstand en stijghoogte in de omgeving

bepikt (tabel 5-4). De effecten van de bemaling op de omgeving zullen hierdoor naar verwachting eveneens beperkt zijn.

#### **5.4.1 Maaiveldzettingen**

Het risico op maaiveldzettingen als gevolg van de bemalingswerkzaamheden is beperkt. De stijghoogte in de eerste zandlaag wordt tijdens de aanleg van de liftput verlaagd tot 0,2 m beneden de maatgevend lage waarde. Tijdens de aanleg van het zandbed onder de vloer van de autoliftput, liftput en pompput wordt de stijghoogte tijdelijk (ca. 1 dag) zelfs verlaagd tot maximaal 0,6 m beneden de maatgevend lage waarde. Als gevolg van deze verlagingen kunnen rondom de bouwput beperkte zettingen optreden in de laag 4 en laag 6 (op diepte). Dit zal naar verwachting niet leiden tot meetbare zettingen op maaiveldniveau.

In zeer droge periode kan de freatische grondwaterstand buiten de bouwput dalen tot ca. 0,2 m beneden de maatgevend lage waarde. Deze verlaging van de grondwaterstand kan leiden tot het optreden van zettingen in laag 2 (ondiep). Hierbij dient rekening te worden gehouden met maaiveldzettingen die direct buiten de bouwput op kunnen lopen tot ca. 20 mm (indicatief berekende eindzetting met de methode Terzaghi). In de praktijk zal de grondwaterstand alleen kortdurend beneden de maatgevende lage waarde dalen, waardoor de werkelijk optredende zettingen kleiner zullen zijn. Tot slot wordt opgemerkt dat de werkelijk optredende zettingen ook afhankelijk zijn van de mate waarin de bodem in het verleden is voorbelast.

#### **5.4.2 Bebouwing**

Als gevolg van de bemaling bestaat in een droge periode een risico op het optreden van droogstand van het funderingshout van Van Eeghenstraat 106. Tevens bestaat in een droge periode een risico op zettingen (zie paragraaf 5.4.1) welke leiden tot negatieve kleeft op de houten paalfunderingen van de huisnummers 102 en 106. Geadviseerd wordt deze risico's te beheersen door de damwandsloten te dichten (toepassen van slotverklikkers en dichtsmeren met bitumen of dichtlassen), de grondwaterstand te monitoren en indien ontoelaatbare verlagingen worden gemeten aan de buitenzijde van de damwand retourbemaling toe te passen via een infiltratiedrain.

#### **5.4.3 Vegetatie**

Wanneer de bemaling in een droge meteorologische periode wordt uitgevoerd kan dit leiden tot (een toename van) vochttekort voor de bomen rond de projectlocatie. Om deze reden wordt geadviseerd de grondwaterstand te monitoren en indien nodig de bomen binnen ca. 25 m afstand van de bouwputten van extra water te voorzien (beregenen). Dit geldt zowel voor de bomen in het Vondelpark als de bomen in de Van Eeghenstraat en eventuele bomen in de tuinen van de burens.

#### **5.4.4 Overige effecten**

De bemaling op de projectlocatie heeft geen negatief effect op grondwaterverontreinigingen, ondergrondse bodemsystemen, het zoet-zoutgrensvlak, natuur- en landbouwgebieden en archeologische terreinen.

## **6. CONCEPTUEEL BEMALINGS- EN MONITORINGSPLAN**

In dit hoofdstuk wordt aangegeven welke bemalingsinstallatie kan worden toegepast voor het bereiken van de benodigde verlaging en op welke wijze de werkzaamheden kunnen worden gemonitord. Hierbij wordt opgemerkt dat het conceptuele plannen betreffen die moeten worden gezien als een voorstel voor de mogelijke wijze van bemalen of monitoren.

### **6.1 Conceptueel bemalingsplan**

#### *Bemaling laag 1 (freatisch)*

Geadviseerd wordt de bouwput tijdens het ontgraven leeg te malen met klokpompen. Een deel van het water zal bij het ontgraven reeds worden verwijderd. Nadat de bouwput is leeggemalen en het zandbed is aangebracht, dient de verlaging in stand te worden gehouden met een open bemaling. Deze kan bestaan uit drains die onder een licht verhang in met goed doorlatend zand gevulde sleuven direct onder, of op de bodem van het zandbed zijn aangebracht. De met zand gevulde sleuven dienen in direct contact te staan met het aan te brengen zandbed.

#### *Bemaling laag 3 (Wadzandlaag)*

Geadviseerd wordt het spanningswater in de wadzandlaag af te malen met verticale filters. Hiervoor kunnen Ø 2" filters worden toegepast welke worden bemalen met Ø 1" inhangers. Het geperforeerde deel van de filters dient te worden afgesteld tussen ca. NAP -8,0 m en NAP -10,0 m. De verticale filters kunnen met een hart op hart afstand van ca. 5 m aan de binnenzijde van de damwand, worden geplaatst. Naar verwachting is het niet noodzakelijk de filters actief te bemalen. Door de bovenzijde van de filters gelijk af te stellen met het ontgravingsniveau, dienen de verticale filters als ontlastbronnen. Het toestromende water uit de ontlastbronnen loost op de ringdrain gelegen langs de damwand en kan worden afgevoerd via de open bemaling. Of een dergelijke uitvoering mogelijk is, dient in het werk te worden vastgesteld.

#### *Bemaling laag 5 (Eerste zandlaag)*

Geadviseerd wordt de stijghoogte in de eerste zandlaag te verlagen met 2 bronnen/deepwells die direct buiten de bouwput en naast de autoliftput wordt geplaatst. Het filter van de deepwells dient te worden afgesteld tussen NAP -12 m en NAP -17 m.

#### *Algemeen*

De bemaling dient zo te worden ingeregeld dat niet meer wordt verlaagd dan strikt noodzakelijk is. De uitvoering van de bemaling dient te worden overgelaten aan de bemaler, die voldoende lokale ervaring moet hebben. Wij adviseren in het bestek een resultaatverplichting voor de bemaler op te nemen voor het realiseren van de verlagingen.

### **6.2 Conceptueel monitoringsplan**

Op basis van de berekende verlagingen in de omgeving in relatie tot de omgevingsaspecten worden de volgende risico's gesignaleerd:

- Droogstand van het funderingshout van huisnummer 106;
- Toename van de negatieve kleef op de houten paalfundering van huisnummers 102 en 106 (zie paragraaf 5.4.2);
- Vochttekort voor de bomen binnen ca. 25 m afstand van de bouwput (zie paragraaf 3.4.3).

Bovenstaande risico's zijn beperkt, maar verdienen aandacht tijdens de werkzaamheden. Om de risico's te beheersen worden de volgende monitoringswerkzaamheden voorgesteld:

- Na het leegmalen van de bouwput een visuele inspectie uitvoeren van de bouwput. Bij grote lekkages door de damwandsloten, de damwandsloten dichtlassen.
- Rondom de bouwput 4 freatische peilbuizen en 1 peilbuis met filter in de eerste zandlaag plaatsen en de stijghoogte in de peilbuis ca. 2 keer per week inmeten. De resultaten van de grondwaterstandsmetingen kunnen aanleiding geven tot het toepassen van retourbemaling buiten de damwand en/of het toepassen van beregening bij de bomen binnen ca. 20 m afstand van de bouwput.

In alle gevallen dienen de hoeveelheden onttrokken grondwater te worden gemeten met geijkte debietmeters en te worden geregistreerd in een logboek. Dit dient, in verband met heffingen, voor Waternet te worden gedaan.

## **7. ADVIES EN AANDACHTSPUNTEN BEMALING**

Op basis van de hiervoor beschreven hoofdstukken zijn hieronder onze adviezen en enkele aandachtspunten opgenomen.

### **7.1 Aandachtspunten**

- Bij de stabiliteitsberekeningen van de bouwputbodem is een specifieke werkvolgorde aangehouden (paragraaf 5.2). Wanneer van deze werkvolgorde wordt afgeweken, is mogelijk een grotere stijghoogteverlaging benodigd in de eerste zandlaag om de veiligheid tegen opbarsten te waarborgen.
- Als gevolg van de bemalingswerkzaamheden bestaat een risico op (een toename van) droogstand van het funderingshout van naastgelegen woningen nummers 102 en 106 (bovenzijde funderingshout op respectievelijk NAP -1,8 m en NAP -2,23 m).
- In een droge periode kan de bemaling leiden tot (een toename van) vochttekort bij de bomen in de directe omgeving van de bouwlocatie. Een deel van deze bomen heeft een monumentale status.
- Voor de bemaling geldt een meldingsplicht bij Waternet. De melding dient ca. 6 weken voor aanvang te worden ingediend via het omgevingsloket ([www.omgevingsloket.nl](http://www.omgevingsloket.nl));
- De lozing dient ca. 6 weken voor aanvang bij de Omgevingsdienst Noordzeekanaalgebied te worden gemeld via de website [www.odnzkg.nl](http://www.odnzkg.nl).
- Aan de hand van de resultaten van grondwateranalyses kan de omgevingsdienst beoordelen of het bemalingswater op het vuilwaterriool en/of de hemelwaterafvoer kan worden geloosd.

### **7.2 Advies**

- Door optimalisatie van de uitvoeringswijze van de ontgraving kan naar verwachting worden gekomen tot een uitvoering waarbij geen spanningsbemaling in de eerste zandlaag benodigd is. Het advies is om deze uitvoeringswijze in een later stadium in overleg met de aannemer, bemaler en Fugro te bepalen. Een uitvoering zonder spanningsbemaling bespaart kosten en kent kleinere risico's (het risico op negatieve kleef en droogstand van houten palen blijft wel bestaan).
- In een vroeg stadium in overleg treden met de Omgevingsdienst over de lozing van het bemalingswater (kwaliteit en maximaal debiet voor het leegmalen van de bouwkuip).
- Na het leegmalen van de damwandkuip een visuele inspectie uitvoeren van de bouwput en indien grote lekkage door de damwandsloten wordt waargenomen de damwandsloten dichten.
- De grondwaterstand rond de projectlocatie monitoren en indien noodzakelijk:
  - o Buiten de damwand met een retourdrain water in de bodem infiltreren.
  - o De bomen binnen ca. 25 m afstand van de bemaling van extra water te voorzien wanneer een vocht te kort dreigt op te treden.

**BIJLAGEN**

**A. GEOTECHNISCH ONDERZOEK**

A1 LOCATIEOVERZICHT EN TIJD-STIJGHOOGTEGRAFIEKEN WATERNET PEILBUIZEN

A2 BEREKENING STABILITEIT BOUWPUTBODEM

**A. GEOTECHNISCH ONDERZOEK**

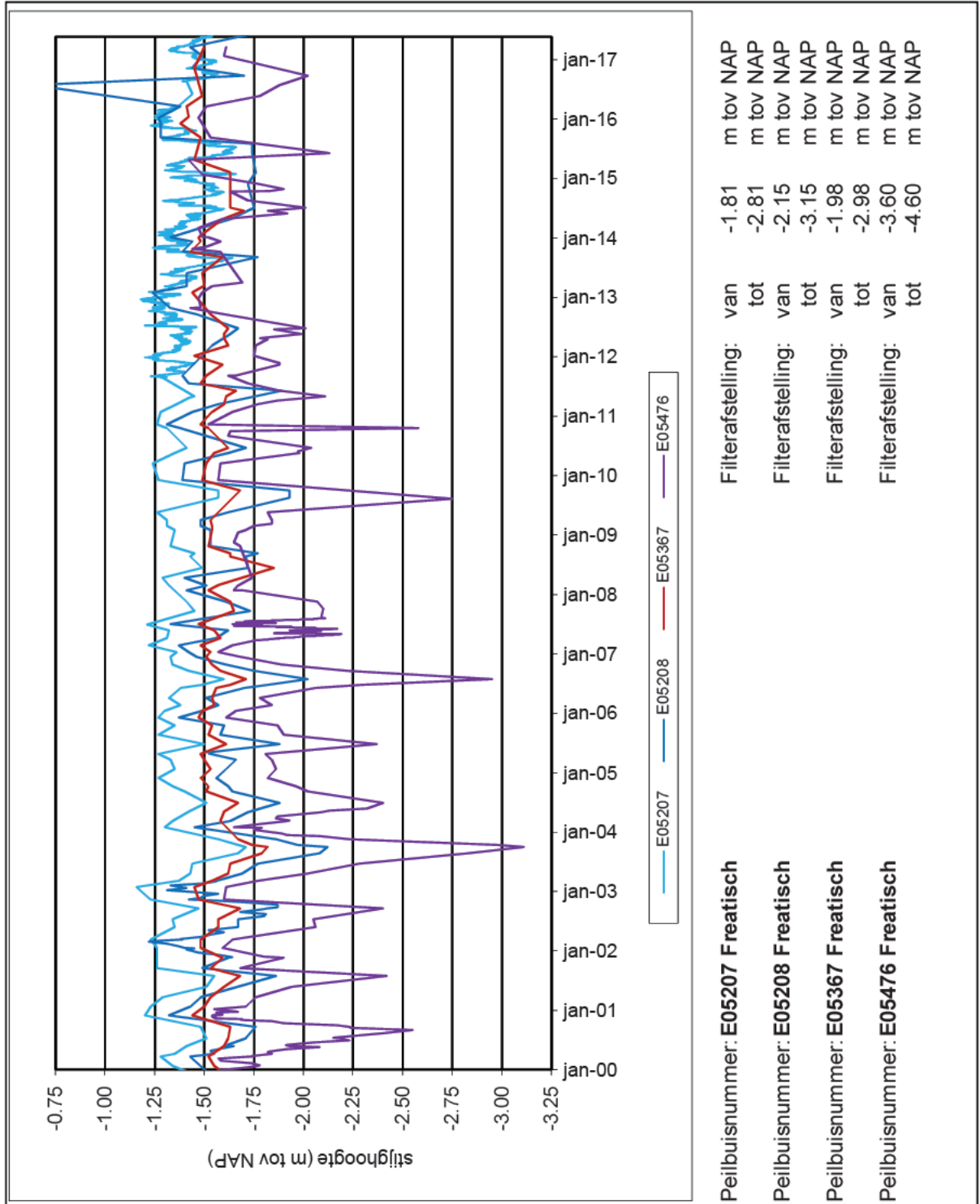
**A1 LOCATIEOVERZICHT EN TIJD-STIJGHOOGTEGRAFIEKEN WATERNET PEILBUIZEN**

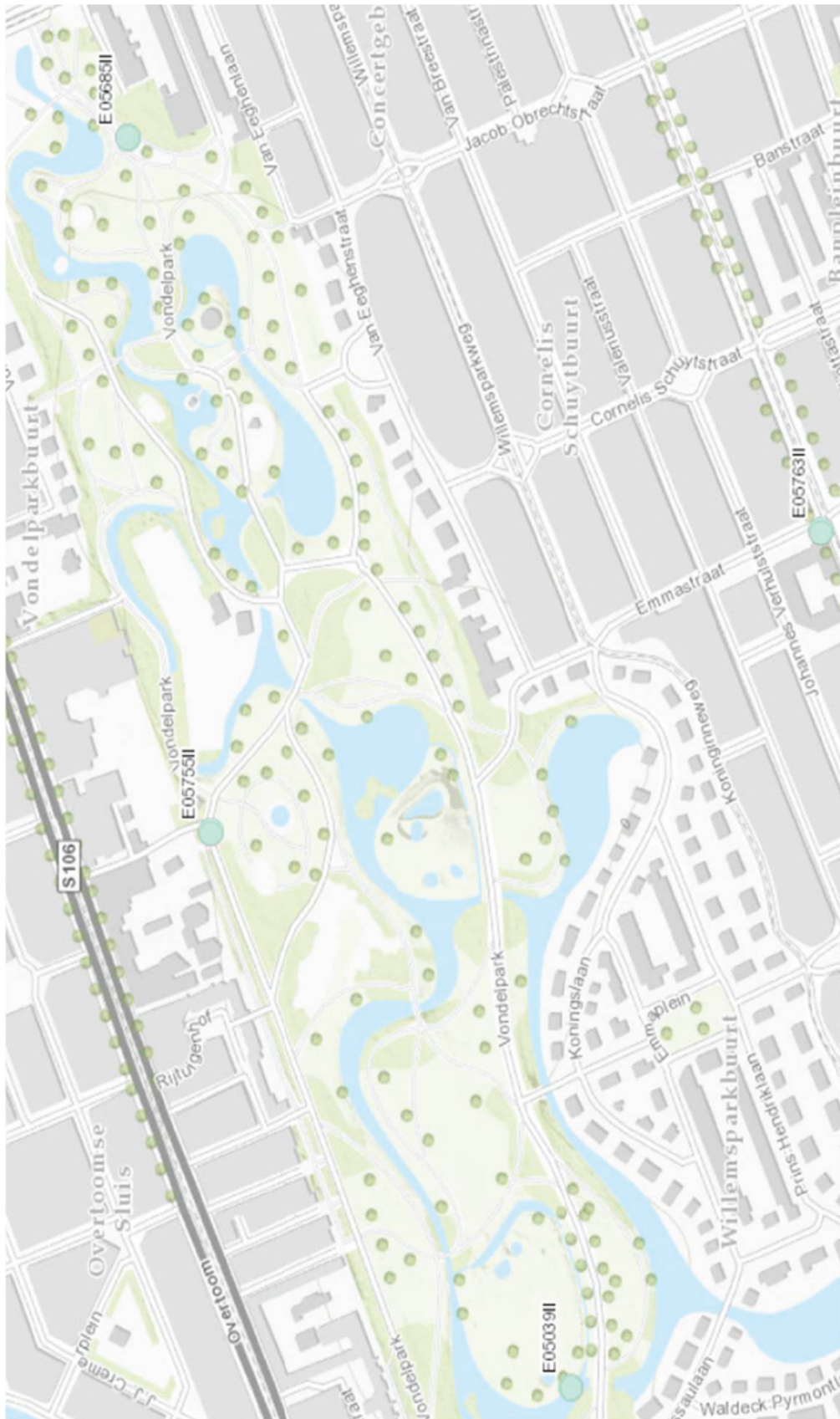


**Waternet  
Grondwater**

**Tijd-stijghoogtelijnen**

Periode van: 1-1-2000 tot: 1-6-2017 Referentie: NAP

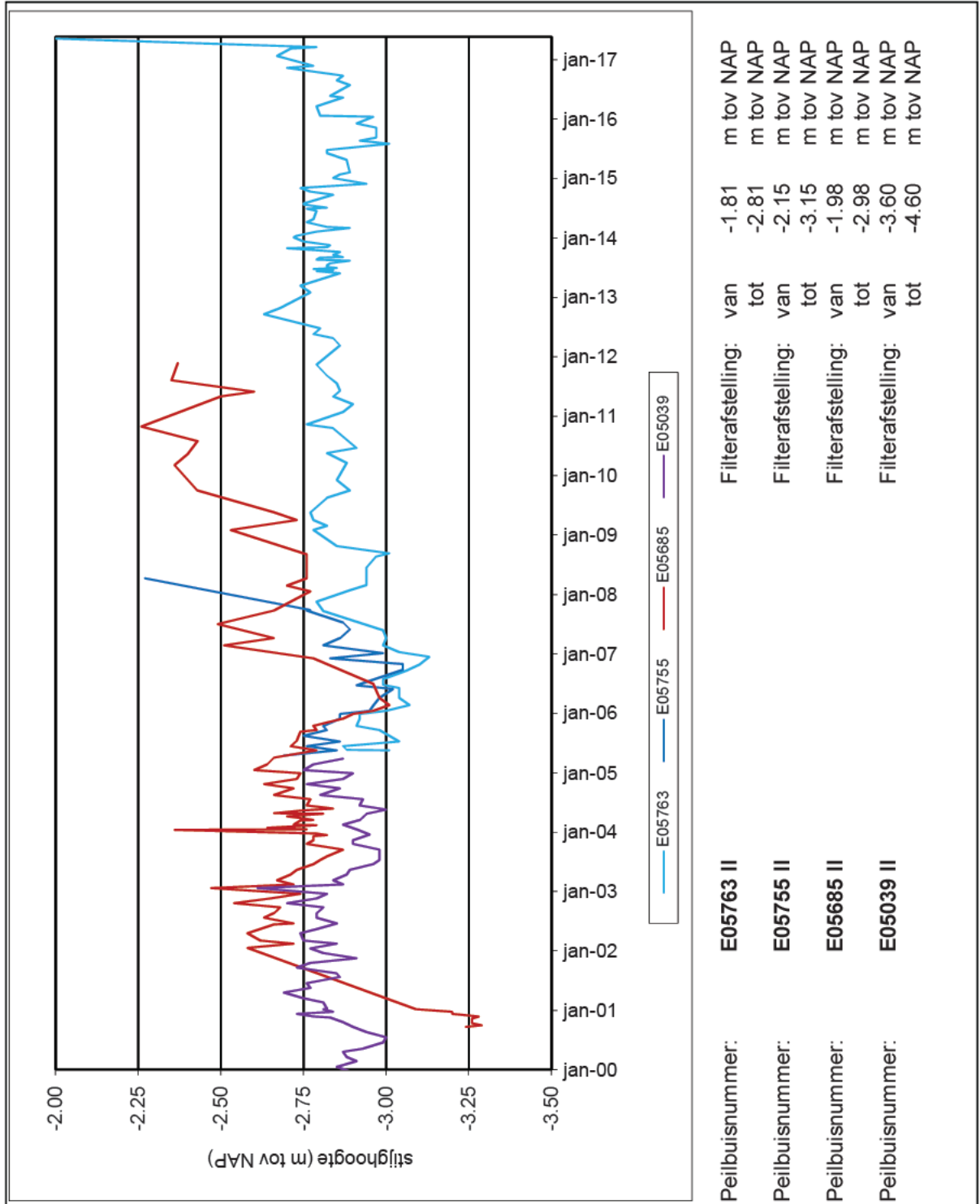




**Waternet  
Grondwater**

**Tijd-stijghoogtelijnen**

Periode van: 1-1-2000 tot: 1-6-2017 Referentie: NAP





**BEMALINGSADVIES  
VERBOUWING VAN EEGHENSTRAAT 104 AMSTERDAM**

---

**A2 BEREKENING STABILITEIT BOUWPUTBODEM**

Tabel 1 Uitgangspunten

MV of integraal ontgravningsniveau (x)	-4.80 [m NAP]				
Ontgravningsniveau (y)	-5.70 [m NAP]				
"Opbarstniveau" (z)	-12.00 [m NAP]				
Slijphoogte watervoerende laag	-2.70 [m NAP]				
Breedte sleufbodem (2'b)	4.00 [m]				
Talud ontgraving:	1: 1.00 -				
$\gamma_w =$	10.0 [kN/m <sup>3</sup> ]				
$\gamma_{m,d} =$	0.9				
Taludwerking ( 1=Ja )		1	<b>JA</b>		
		(0=Nee)			

Tabel 2 Bodempopbouw

Laagnummer	B k.l. [m NAP]	O.k.l. [m NAP]	Dikte [m]	$\gamma_{\text{opbar}}$ [kN/m <sup>3</sup> ]	$\gamma_{\text{opbar}}$ [kN/m <sup>3</sup> ]	$\gamma^* d_2$ [kN/m <sup>2</sup> ]	$\gamma^* d_1$ [kN/m <sup>2</sup> ]
MV of integraal ontgr. niv	-4.80	-5.70	0.90	14.5			13.1
	-4.80	0.00	-5.70	0.0			0.0
	-5.70	0.00	0.00	0.0			0.0
	0.00	0.00	0.00	0.0			0.0
	0.00	0.00	0.00	0.0			0.0
Ontgravningsniveau	-5.70	-5.70	0.00	18.0		0.0	
Zandbed	-5.70	-7.60	1.90		14.5	27.6	
Klei	-7.60	-9.30	1.70		18.0	30.6	
Zand	-9.30	-11.70	2.40		14.5	34.8	
Klei	-11.70	-12.00	0.30		12.0	3.6	
Veen	-12.00	-12.00	0.00		0.0	0.0	
	-12.00	-12.00	0.00		0.0	0.0	
	-12.00	-12.00	0.00		0.0	0.0	
	-12.00	-12.00	0.00		0.0	0.0	
"Opbarstniveau" (z)	-12.00	-12.00	0.00		0.0	0.0	
					totaal:	96.6	13.1

Tabel 3 Eindresultaat inclusief taludwerking van sleuf

<p>VERTICAAL EVENWICHT VAN DE BOUWPUTBODEM MOET VOLDOEN AAN</p> $\left( \gamma_{z,d} d_{z,d} \gamma_{m,d} + f \gamma_{1,d} d_{1,d} \right) / P_{z,d} > 1.0$	
93.4	/ 93.0 >
<p>VOLDOENDE VEILIGHEID TEGEN OPBARSTEN, VEILIGHEID &gt; 1.0</p> <p><b>Overall veiligheid 1.00</b></p>	
Benodigde maximale waterdruk t.b.v. veiligheid:	93.4 [kN/m <sup>2</sup> ]
Benodigde spanningsverlaging	n.v.t. [m]
Maximale slijphoogte	n.v.t. [m tov NAP]

Tabel A t/m C berekeningen

Tabel A Grondwaterdruk onder opbarstniveau

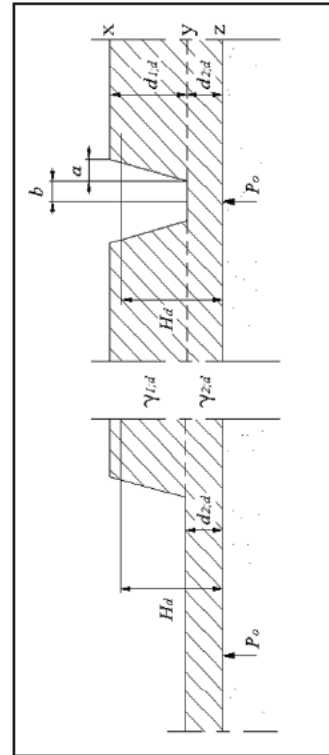
Grondwaterdruk onder opbarstniveau	Grondwaterdruk direct onder de afsluitende laag (opbarstniveau) op diepte z beneden de bouwputbodem [kN/m <sup>2</sup> ]
$P_{z,d}$	
$P_{z,d} H_d \cdot \gamma_w$	93.0 [kN/m <sup>2</sup> ]

Tabel B Gronddruk tussen ontgravningsniveau en opbarstniveau

Gronddruk lagen $d_z$	Gewicht grond van de lagen vanaf de bouwputbodem tot beschouwd opbarstniveau (z).
$\gamma_{z,d} \phi_{z,d}$	
$\gamma_{z,d} \phi_{z,d} \cdot \gamma_{m,d} =$	86.9 [kN/m <sup>2</sup> ]

Tabel C taludwerking

Spanningsverspreiding door ter weerszijde van de ontgraving aanwezige hogere grondbelasting	
a	0.90 [m] breedte cunet
b	2.00 [m] breedte bodem
$d_1$	0.90 [m] ontgravningsdiepte
$d_2$	6.30 [m] verschil tussen b.k., pleistoceen en ontgraving
talud 1:	1.00 talud ontgraving
$b/d_2$	0.32
f	0.55
$\gamma_{1,d} d_{1,d}$	13.1
f $\gamma_{1,d} d_{1,d}$	6.5 [kN/m <sup>2</sup> ] (inclusief $\gamma_{m,d} = 0.9$ )



Tabel 1 Uitgangspunten

MV of integraal ontgravningsniveau (x)	-5.20 [m NAP]				
Ontgravningsniveau (y)	-6.10 [m NAP]				
"Opbarstniveau" (z)	-12.00 [m NAP]				
Slijphoogte watervoerende laag	-2.70 [m NAP]				
Breedte sleufbodem (2'b)	6.00 [m]				
Talud ontgraving:	1: 1.00 -				
$\gamma_w =$	10.0 [kN/m <sup>3</sup> ]				<b>JA</b>
$\gamma_{m,d} =$	0.9				
Taludwerking ( 1=Ja )		1			
(0=Nee)					

Tabel 2 Bodemopbouw

Laagnummer	B.k.l. [m NAP]	O.k.l. [m NAP]	Dikte [m]	$\gamma_{\text{rep,dr}}$ [kN/m <sup>3</sup> ]	$\gamma_{\text{rep,at}}$ [kN/m <sup>3</sup> ]	$\gamma^* d_2$ [kN/m <sup>2</sup> ]	$\gamma^* d_1$ [kN/m <sup>2</sup> ]	
MV of integraal ontgr. niv	-5.20	-5.70	0.50	18.0			9.0	
Zand	-5.20	-6.10	0.40	14.5			5.8	
Klei	-5.70	0.00	-6.10	0.0			0.0	
	0.00	0.00	0.00	0.0			0.0	
	0.00	0.00	0.00	0.0			0.0	
Ontgravningsniveau	-6.10	-6.10	0.00	18.0		0.0		
Zandbed	-6.10	-7.60	1.50		14.5	21.8		
Klei	-6.10	-7.60	1.50		18.0	30.6		
Zand	-7.60	-9.30	1.70		14.5	34.8		
Klei	-9.30	-11.70	2.40		12.0	3.6		
Veen	-11.70	-12.00	0.30		0.0	0.0		
	-12.00	-12.00	0.00		0.0	0.0		
	-12.00	-12.00	0.00		0.0	0.0		
	-12.00	-12.00	0.00		0.0	0.0		
	-12.00	-12.00	0.00		0.0	0.0		
"Opbarstniveau" (z)	-12.00	-12.00	0.00		0.0	0.0		
						totaal:	90.8	14.8

Tabel 3 Eindresultaat inclusief taludwerking van sleuf

<p>VERTICAAL EVENWICHT VAN DE BOUWPUTBODEM MOET VOLDOEN AAN</p> $(\gamma_{z,d} d_{z,d} \gamma_{m,d} + f \gamma_{1,d} d_{1,d}) / P_{zd} > 1.0$	
86.8	> 1.0
/	> 1.0
93.0	> 1.0
<p>ONVOLDOENDE VEILIGHEID TEGEN OEPARSTEN BODEM , VEILIGHEID &lt; 1,0</p> <p><b>Overall veiligheid 0.93</b></p>	
Benodigde maximale waterdruk t.b.v. veiligheid:	86.8 [kN/m <sup>2</sup> ]
Benodigde spanningsverlaging	0.62 [m]
Maximale stijghoogte	-3.32 [m tov NAP]

Tabel A t/m C berekeningen

Tabel A Grondwaterdruk onder opbarstniveau

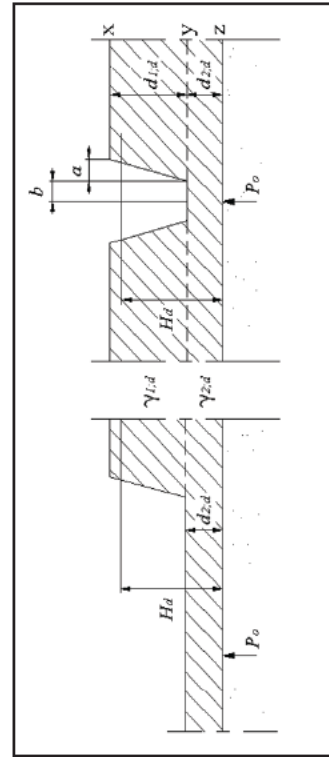
Grondwaterdruk onder opbarstniveau	Grondwaterdruk direct onder de afsluitende laag (opbarstniveau) op diepte z beneden de bouwputbodem [kN/m <sup>2</sup> ]
$P_{z,d}$	
$P_{z,d} H_d \cdot \gamma_w$	93.0 [kN/m <sup>2</sup> ]

Tabel B Gronddruk tussen ontgravningsniveau en opbarstniveau

Gronddruk lagen $d_z$	Gewicht grond van de lagen vanaf de bouwputbodem tot beschouwd opbarstniveau (z).
$\gamma_{z,d} \phi_{z,d}$	
$\gamma_{z,d} \phi_{z,d} \cdot \gamma_{m,d} =$	81.7 [kN/m <sup>2</sup> ]

Tabel C taludwerking

Spanningsverspreiding door ter weerszijde van de ontgraving aanwezige hogere grondbelasting	breedte cunet
a	0.90 [m]
b	3.00 [m]
$d_1$	0.90 [m]
$d_2$	5.90 [m]
talud 1:	1.00
b/ $d_2$	0.51
f	0.39
$\gamma_{1,d} d_{1,d}$	14.8
f $\gamma_{1,d} d_{1,d}$	5.2 [kN/m <sup>2</sup> ] (inclusief $\gamma_{m,d} = 0.9$ )



Tabel 1 Uitgangspunten

MV of integraal ontgravniveau (x)	-5.20 [m NAP]				
Ontgravniveau (y)	-6.50 [m NAP]				
"Opbarbniveau" (z)	-12.00 [m NAP]				
Slijphoogte watervoerende laag	-2.70 [m NAP]				
Breedte sleufbodem (2'b)	2.00 [m]				
Talud ontgraving:	1: 1.00 -				
$\gamma_w =$	10.0 [kN/m <sup>3</sup> ]				
$\gamma_{m,d} =$	0.9				
Taludwerking ( 1=Ja )		1			<b>JA</b>
		(0=Nee)			

Tabel 2 Bodemopbouw

Laagnummer	B k.l. [m NAP]	O.k.l. [m NAP]	Dikte [m]	$\gamma_{\text{rep,dr}}$ [kN/m <sup>3</sup> ]	$\gamma_{\text{rep,at}}$ [kN/m <sup>3</sup> ]	$\gamma^* d_2$ [kN/m <sup>2</sup> ]	$\gamma^* d_1$ [kN/m <sup>2</sup> ]
MV of integraal ontgr. niv	-5.20	-5.70	0.50	18.0			9.0
Zand	-5.20	-6.50	0.80	14.5			11.6
Klei	-5.70	0.00	-6.50	0.0			0.0
	0.00	0.00	0.00	0.0			0.0
	0.00	0.00	0.00	0.0			0.0
Ontgravniveau	-6.50	-6.50	0.30	18.0		5.4	
Zandbed	-6.50	-7.60	0.80		14.5	11.6	
Klei	-6.80	-7.60	0.80		18.0	30.6	
Zand	-7.80	-9.30	1.70		14.5	34.8	
Klei	-9.30	-11.70	2.40		12.0	3.6	
Veen	-11.70	-12.00	0.30		0.0	0.0	
	-12.00	-12.00	0.00		0.0	0.0	
	-12.00	-12.00	0.00		0.0	0.0	
	-12.00	-12.00	0.00		0.0	0.0	
	-12.00	-12.00	0.00		0.0	0.0	
"Opbarbniveau" (z)	-12.00	-12.00	0.00		0.0	0.0	
totaal:						86.0	20.6

Tabel 3 Eindresultaat inclusief taludwerking van sleuf

<p>VERTICAAL EVENWICHT VAN DE BOUWPUTBODEM MOET VOLDOEN AAN</p> $\left( \gamma_{z,d} d_{z,d} \gamma_{m,d} + f \gamma_{1,d} d_{1,d} \right) / P_{z,d} > 1.0$		
89.3	/ 93.0	> 1.0
<p><b>Resultaat</b></p> <p>ONVOLDOENDE VEILIGHEID TEGEN OEPARSTEN BODEM , VEILIGHEID &lt; 1,0</p> <p><b>Overall veiligheid 0.96</b></p>		
Benodigde maximale waterdruk t.b.v. veiligheid:	89.3 [kN/m <sup>2</sup> ]	
Benodigde spanningsverlaging	0.37 [m]	
Maximale stijghoogte	-3.07 [m tov NAP]	

Tabel A t/m C berekeningen

Tabel A Grondwaterdruk onder opbarbniveau

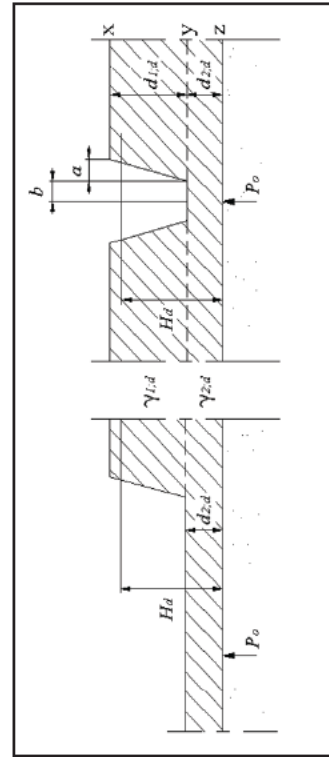
Grondwaterdruk onder opbarbniveau	Grondwaterdruk direct onder de afsluitende laag (opbarbniveau) op diepte z beneden de bouwputbodem [kN/m <sup>2</sup> ]
$P_{z,d}$	
$P_{z,d} H_d \cdot \gamma_w$	93.0 [kN/m <sup>2</sup> ]

Tabel B Gronddruk tussen ontgravniveau en opbarbniveau

Gronddruk lagen $d_z$	Gewicht grond van de lagen vanaf de bouwputbodem tot beschouwd opbarbniveau (z).
$\gamma_{z,d} d_{z,d}$	
$\gamma_{z,d} d_{z,d} \cdot \gamma_{m,d} =$	77.4 [kN/m <sup>2</sup> ]

Tabel C taludwerking

Spanningsverspreiding door ter weerszijde van de ontgraving aanwezige hogere grondbelasting	
a	1.30 [m] breedte cunet
b	1.00 [m] breedte bodem
$d_1$	1.30 [m] ontgravningsdiepte
$d_2$	5.50 [m] verschil tussen b.k., pleistoceen en ontgraving
talud 1:	1.00 talud ontgraving
$b/d_2$	0.18
f	0.64
$\gamma_{1,d} d_{1,d}$	20.6
f $\gamma_{1,d} d_{1,d}$	11.9 [kN/m <sup>2</sup> ] (inclusief $\gamma_{m,d} = 0.9$ )



Tabel 1 Uitgangspunten

MV of integraal ontgravniveau (x)	-5.20 [m NAP]				
Ontgravniveau (y)	-7.00 [m NAP]				
"Opbarbniveau" (z)	-12.00 [m NAP]				
Slijphoogte watervoerende laag	-2.70 [m NAP]				
Breedte sleufbodem (2'b)	2.40 [m]				
Talud ontgraving:	1: 1.00 -				
$\gamma_w =$	10.0 [kN/m <sup>3</sup> ]				
$\gamma_{m,d} =$	0.9				
Taludwerking (1=Ja) 1		JA			
		(0=Nee)			

Tabel 2 Bodemopbouw

Laagnummer	B.k.l. [m NAP]	O.k.l. [m NAP]	Dikte [m]	$\gamma_{\text{opbar}}$ [kN/m <sup>3</sup> ]	$\gamma_{\text{opbar}}$ [kN/m <sup>3</sup> ]	$\gamma^* d_2$ [kN/m <sup>2</sup> ]	$\gamma^* d_1$ [kN/m <sup>2</sup> ]
MV of integraal ontgr. niv	-5.20	-5.70	0.50	18.0			9.0
Zand	-5.20	-7.00	1.30	14.5			18.9
Klei	-5.70	0.00	-7.00	0.0			0.0
	0.00	0.00	0.00	0.0			0.0
	0.00	0.00	0.00	0.0			0.0
Ontgravniveau	-7.00	-7.00	0.00	18.0		0.0	
Zandbed	-7.00	-7.60	0.60		14.5	8.7	
Klei	-7.00	-9.30	1.70		18.0	30.6	
Zand	-7.60	-11.70	2.40		14.5	34.8	
Klei	-9.30	-12.00	0.30		12.0	3.6	
Veen	-11.70	-12.00	0.00		0.0	0.0	
	-12.00	-12.00	0.00		0.0	0.0	
	-12.00	-12.00	0.00		0.0	0.0	
	-12.00	-12.00	0.00		0.0	0.0	
	-12.00	-12.00	0.00		0.0	0.0	
"Opbarbniveau" (z)	-12.00					77.7	27.9
				totaal:			

Tabel 3 Eindresultaat inclusief taludwerking van sleuf

<p>VERTICAAL EVENWICHT VAN DE BOUWPUTBODEM MOET VOLDOEN AAN</p> $\left( \gamma_{z,d} d_{z,d} \gamma_{m,d} + f \gamma_{1,d} d_{1,d} \right) / P_{z,d} > 1.0$	
83.1	/ 93.0 >
<p>ONVOLDOENDE VEILIGHEID TEGEN OEPARSTEN BODEM , VEILIGHEID &lt; 1,0</p> <p><b>Overall veiligheid 0.89</b></p>	
Benodigde maximale waterdruk t.b.v. veiligheid:	83.1 [kN/m <sup>2</sup> ]
Benodigde spanningsverlaging	0.99 [m]
Maximale stijghoogte	-3.69 [m tov NAP]

Tabel A t/m C berekeningen

Tabel A Grondwaterdruk onder opbarbniveau

Grondwaterdruk onder opbarbniveau	Grondwaterdruk direct onder de afsluitende laag (opbarbniveau) op diepte z beneden de bouwputbodem [kN/m <sup>2</sup> ]
$P_{z,d}$	93.0 [kN/m <sup>2</sup> ]
$P_{z,d} H_d \cdot \gamma_w$	

Tabel B Gronddruk tussen ontgravniveau en opbarbniveau

Gronddruk lagen $d_z$	Gewicht grond van de lagen vanaf de bouwputbodem tot beschouwd opbarbniveau (z).
$\gamma_{z,d} \phi_{z,d}$	
$\gamma_{z,d} \phi_{z,d} \cdot \gamma_{m,d} =$	69.9 [kN/m <sup>2</sup> ]

Tabel C taludwerking

Spanningsverspreiding door ter weerszijde van de ontgraving aanwezige hogere grondbelasting	
a	breedte cunet
b	breedte bodem
$d_1$	ontgravingdiepte
$d_2$	verschil tussen b.k. pleistoceen en ontgraving
talud 1:	talud ontgraving
$b/d_2$	0.24
f	0.53
$\gamma_{1,d} d_{1,d}$	27.9
f $\gamma_{1,d} d_{1,d}$	13.2 [kN/m <sup>2</sup> ] (inclusief $\gamma_{m,d} = 0.9$ )

