

ikaabee B.V.

Kantoor Fornheselaan 124  
3734 GE Den Dolder

Telefoon 030 30 39 500  
E-mail info@ikaabee.nl  
Website www.ikaabee.nl

ING bank NL50 INGB 0008 0131 63  
K.v.K. 57716021  
BTW nr NL8527 03776 B01

WoonHolland  
T.a.v. 5.1. 2. e  
5.1, 2, e

Soest, 25-10-2019

Kenmerk : N19219\RU\rc  
Betreft : Advies mbt rechtzaak pand a/d Admiralengracht 40  
te Amsterdam  
Onderwerp : Rapportage

Geachte heer 5.1. 2. e,

Naar aanleiding van uw verzoek de conclusie van Ingenieursbureau Boorsma te beoordelen, bericht ik.

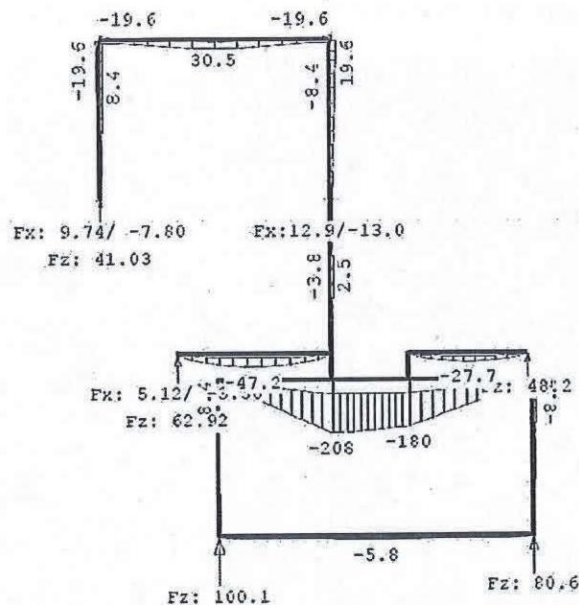
Er zijn 2 issues die beschreven worden en dat is het paal draagvermogen ter plaatse van het talen portaal en de toepassing van betonnen opzetters

*Paal draagvermogen palen bij stalen spant*

De uitgangspunten voor dit punt is de berekening van het stalen spant met de overzicht tekening hiervan

## OMHULLENDE VAN DE FUNDAMENTELE COMBINATIES

### MOMENTEN



3. Omdat het portaal voorzien is van een onderregel in de beganegrondvloer zal het portaal in het midden van de overspanning nog belasting afdragen naar de funderingsbalk met 2 palen. Dit had voor de volledigheid ook in de berekening van De Ingenieursgroep mee gerekend moeten worden.  
Van de reactiekracht bij het trappenhuis blijft er dan nog maar maximaal 50% over, dus 50 kN. De belasting graag van de optredende paal belasting, berekend conform de uitgangspunten van Boorsma, wordt dan  $U.C. = (50,1+81,5)/(2 \times 73,3) = 0,89$ . (89 %)

Bovenstaande berekeningen zijn nog conservatief, omdat van alle 3 de punten deze samen optreden, waardoor de belastinggraad van de optredende paal belasting, berekend conform de uitgangspunten van Boorsma, dan wordt  $U.C. = (50,1+81,5)/(3 \times 73,3) = 0,59$ . (59 %)

#### *Houten palen met beton opzetters*

De tekst onder aan pag 135 “.. voor een pand met houten palen en betonopzetters” suggereert dat een houten paal met opzetter meer belasting kan opnemen en dat er bij dit pand betonnen opzetters zijn toegepast, echter is dat niet correct.

Betonnen opzetters zijn namelijk alleen nodig om de houten paal onder de grondwaterstand te houden en worden nu toegepast als de grondwaterstand lager is dan de onderkant van de fundering.

Omdat bij dit pand de fundering onder de grondwater lijn ligt zijn er geen opzetters nodig en derhalve levert het toepassen van betonnen opzetters ook geen hogere paal draagvermogen.

#### *Conclusie*

Aan de hand van bovenstaande stel ik dat de constructieve veiligheid niet in het geding is.

Met betrekking tot de opgetreden scheuren is dat bij verbouwingen waarbij de belasting afdracht gewijzigd is of de belasting tijdelijk wordt opgevangen om bij het eind resultaat de belasting zoveel mogelijk weer te herleiden naar de bestaande fundering, de kans op geringe zettingen/scheuren aanwezig.

Wij vertrouwen erop u met bovenstaande gegevens van dienst te zijn geweest en zijn gaarne bereid u verdere door u gewenste informatie te verstrekken, inmiddels verblijvend met vriendelijke groet,

iKAABEE  
namens deze:

5.1, 2, e

5.1, 2, e