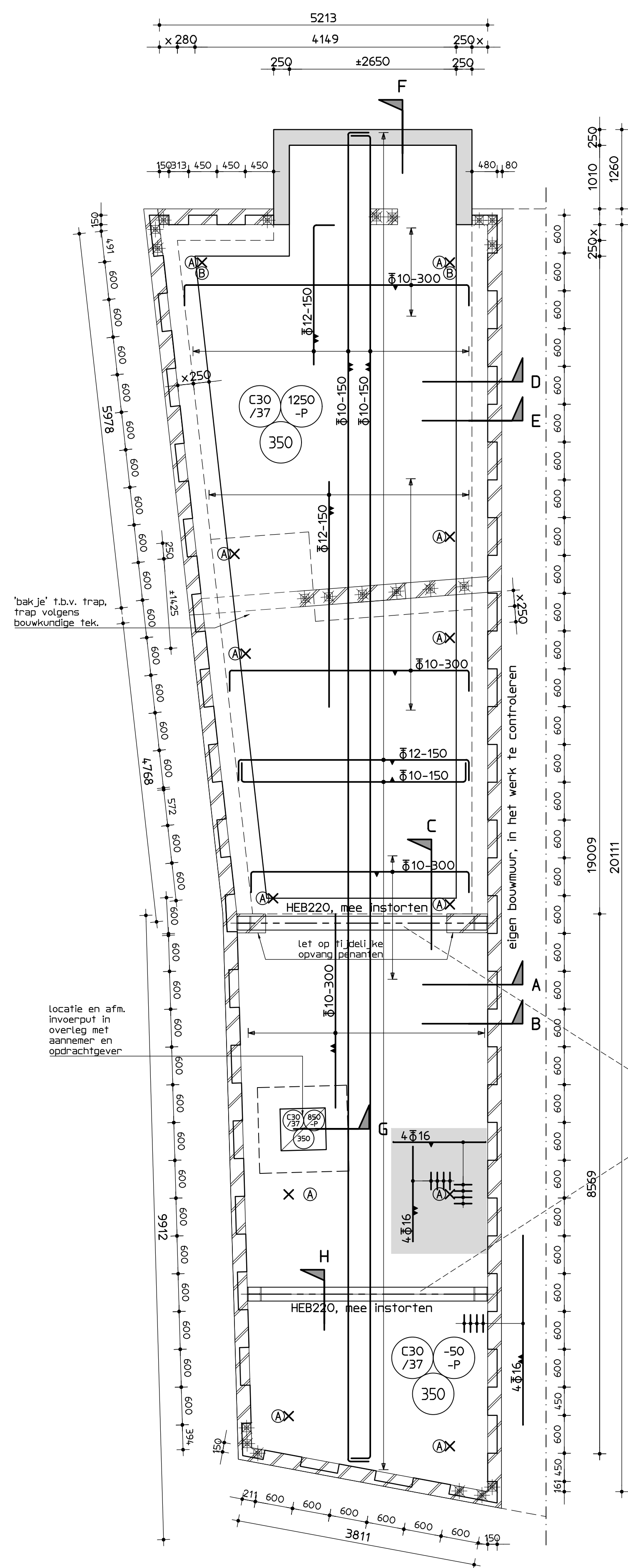
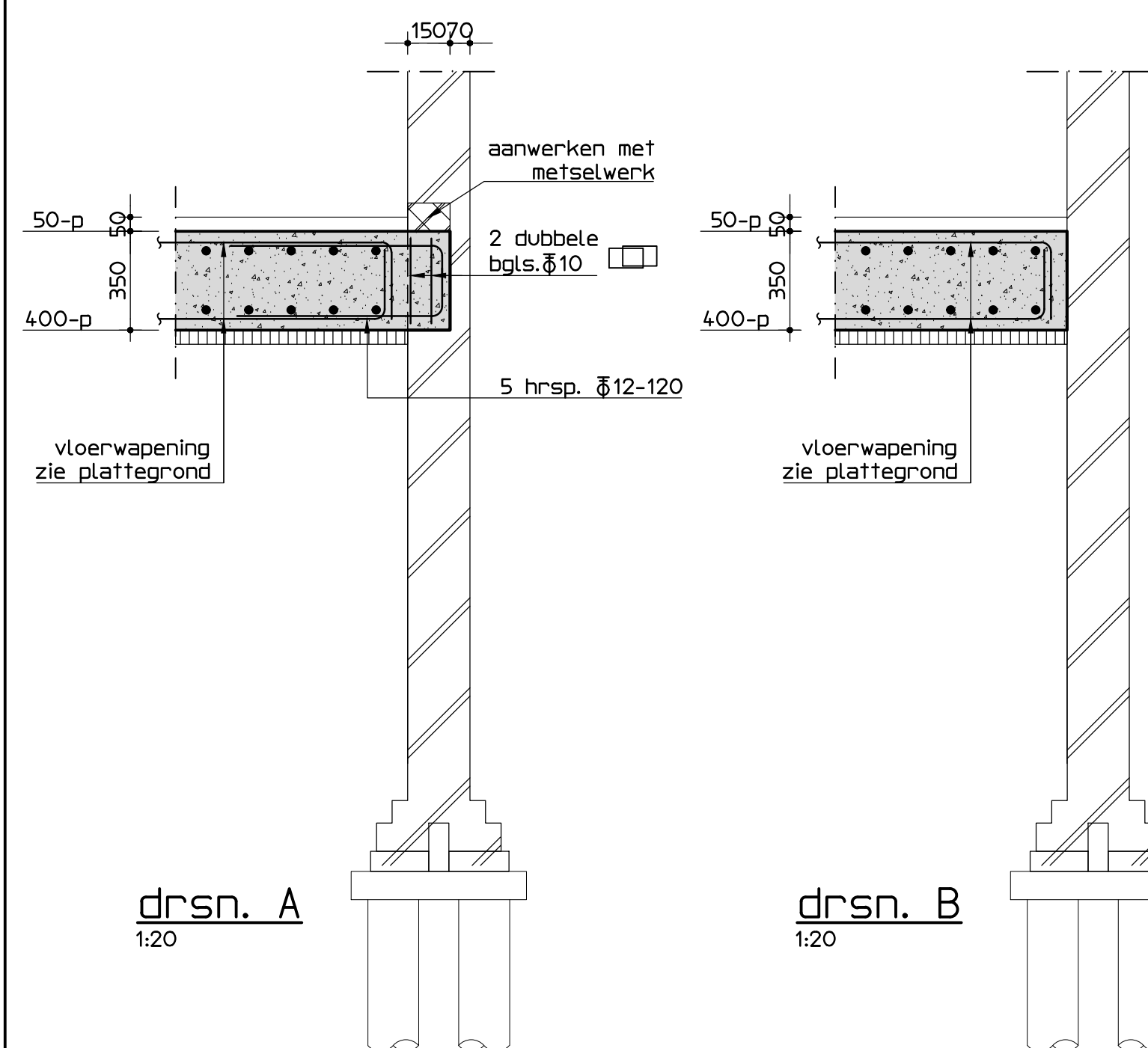


palenplan DKM1

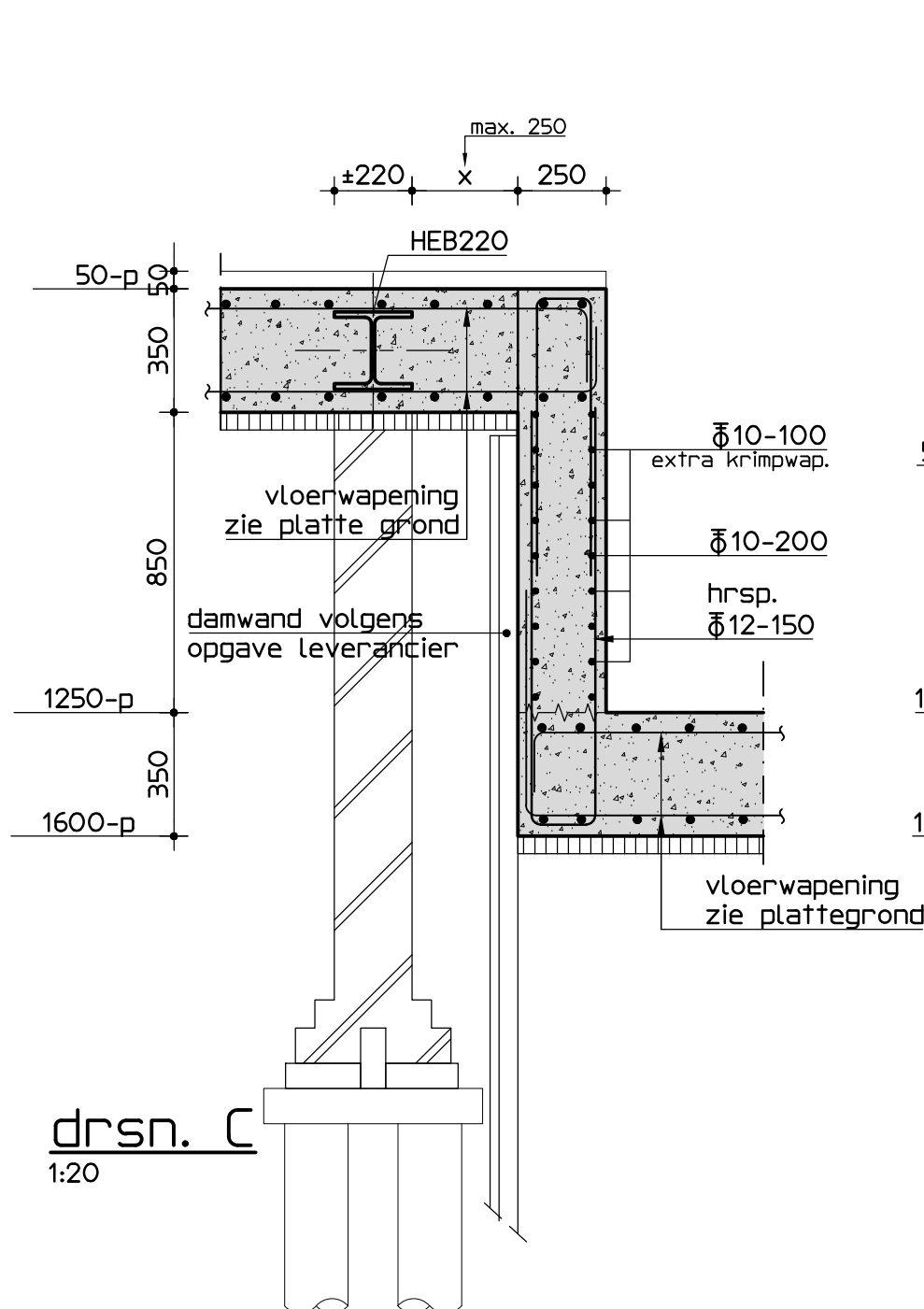


betonvorm en wapening

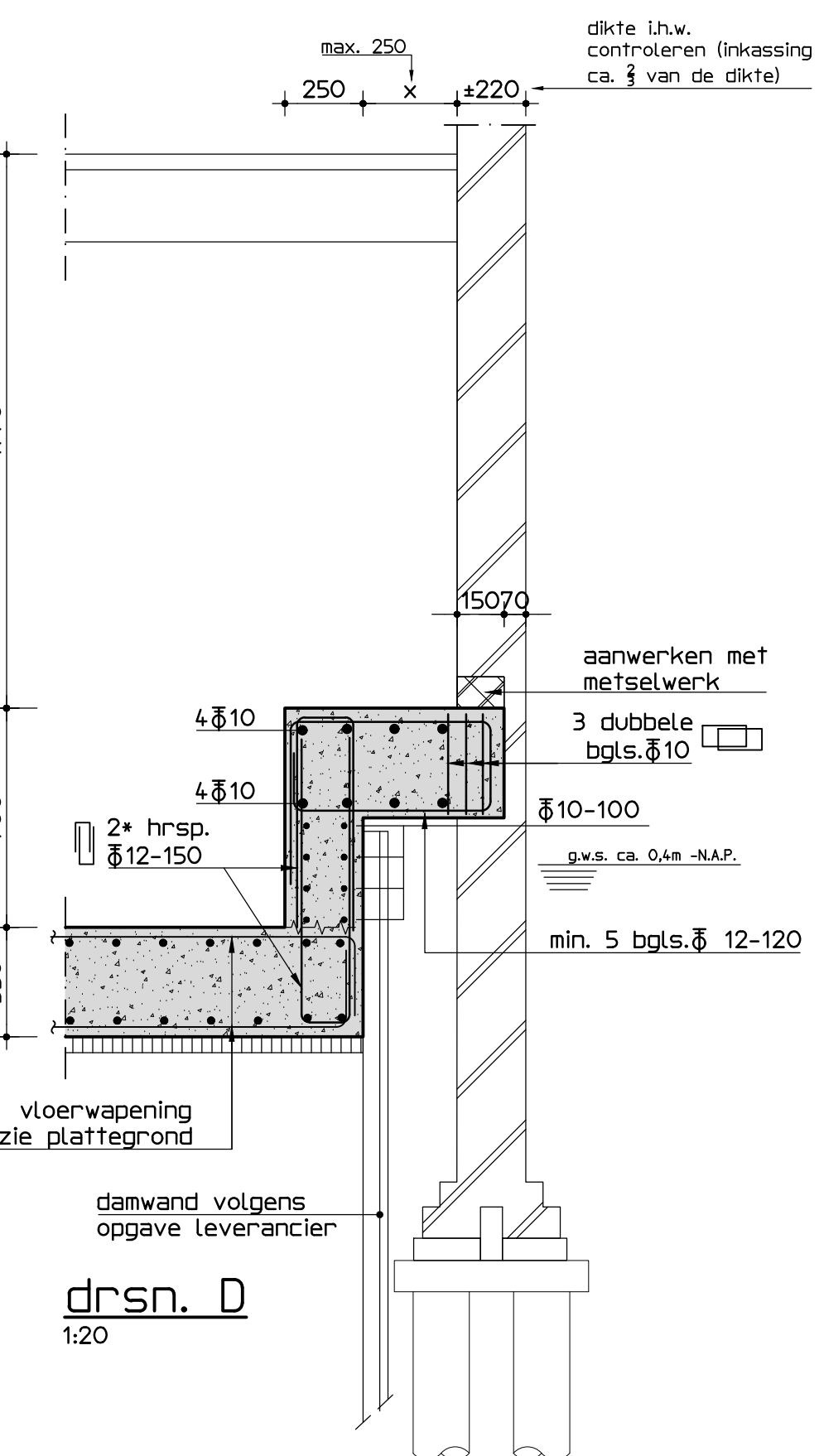


drsn. A 1:20

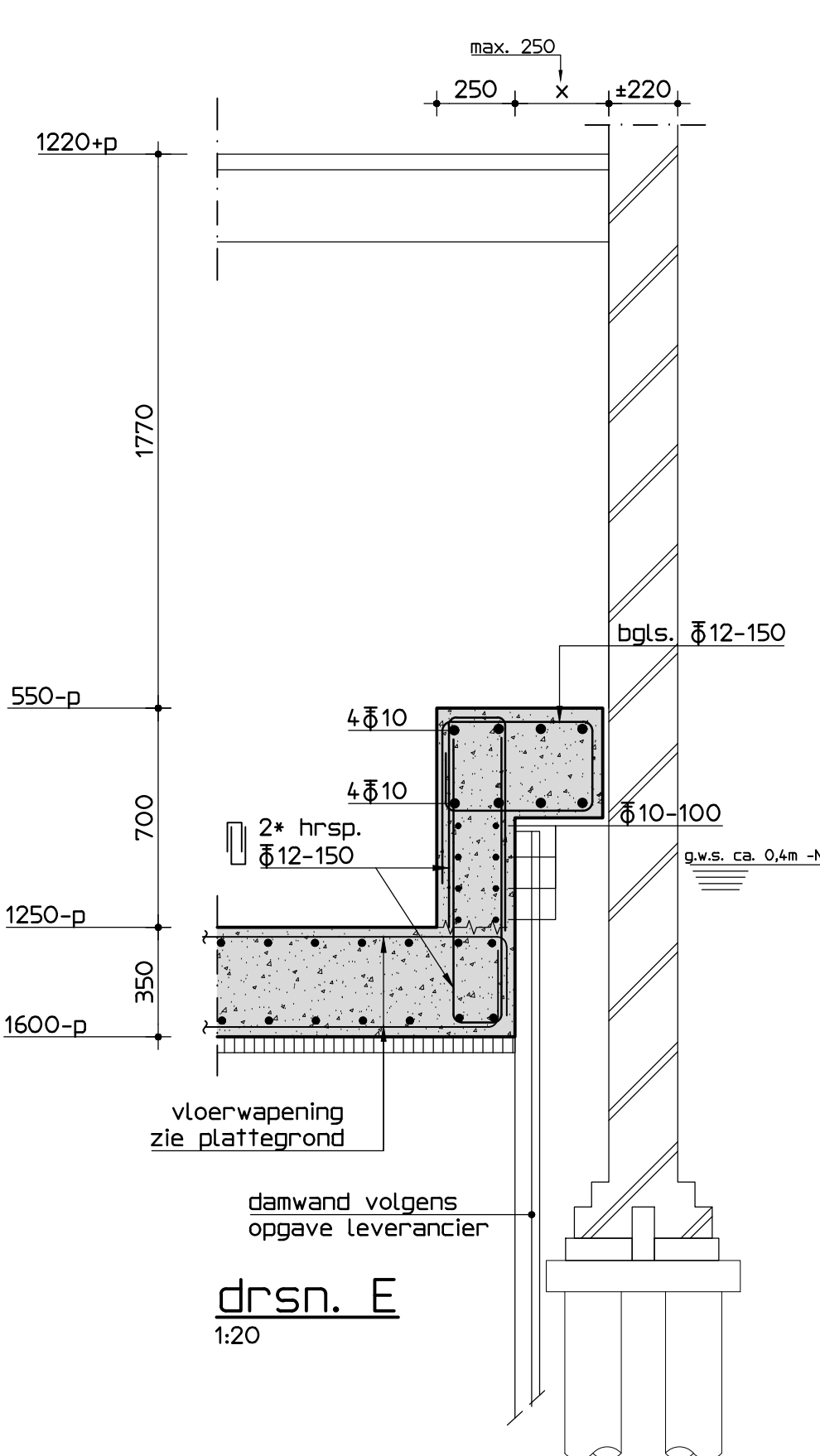
drsn. B 1:20



drsn. C 1:20

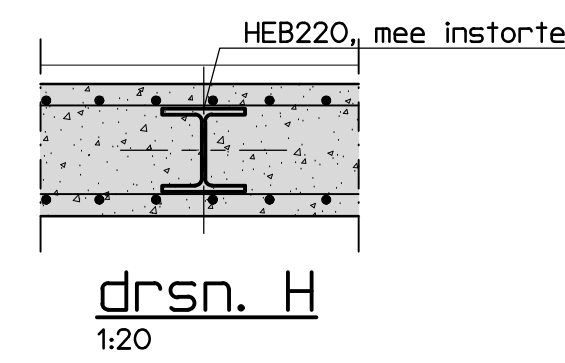


drsn. D 1:20

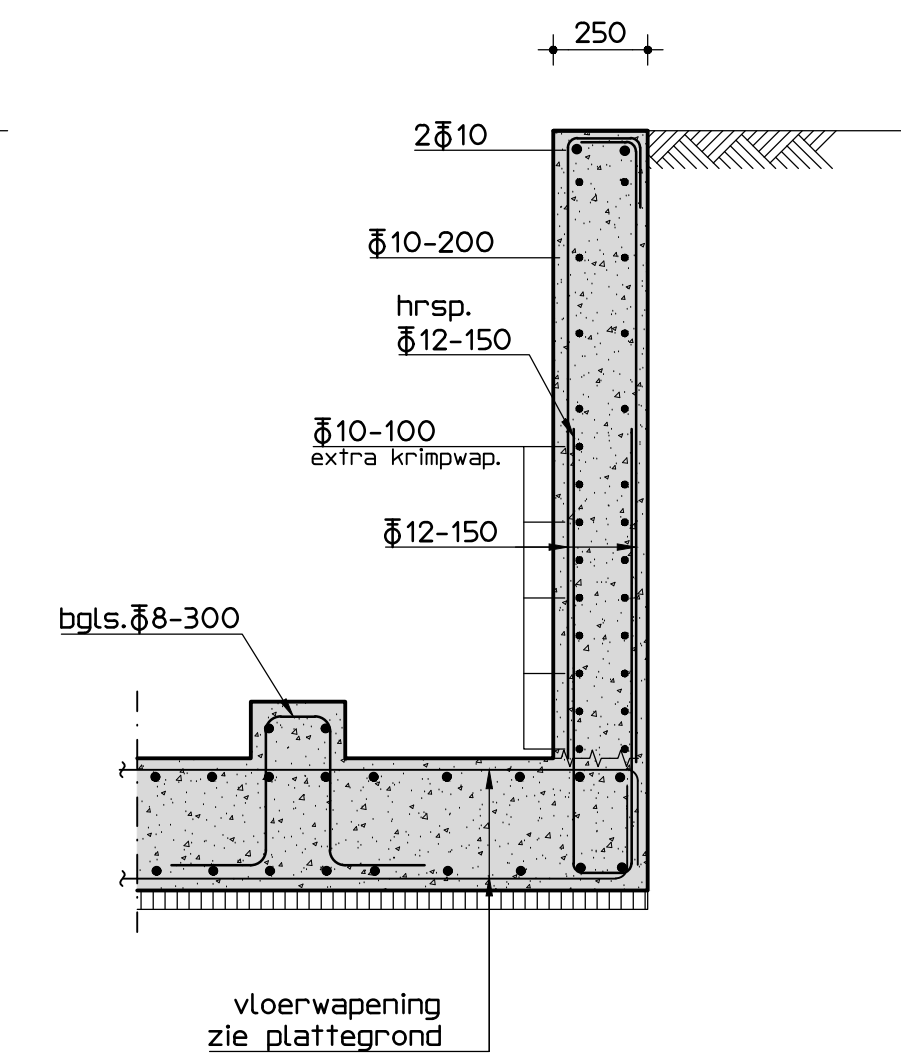


drsn. E 1:20

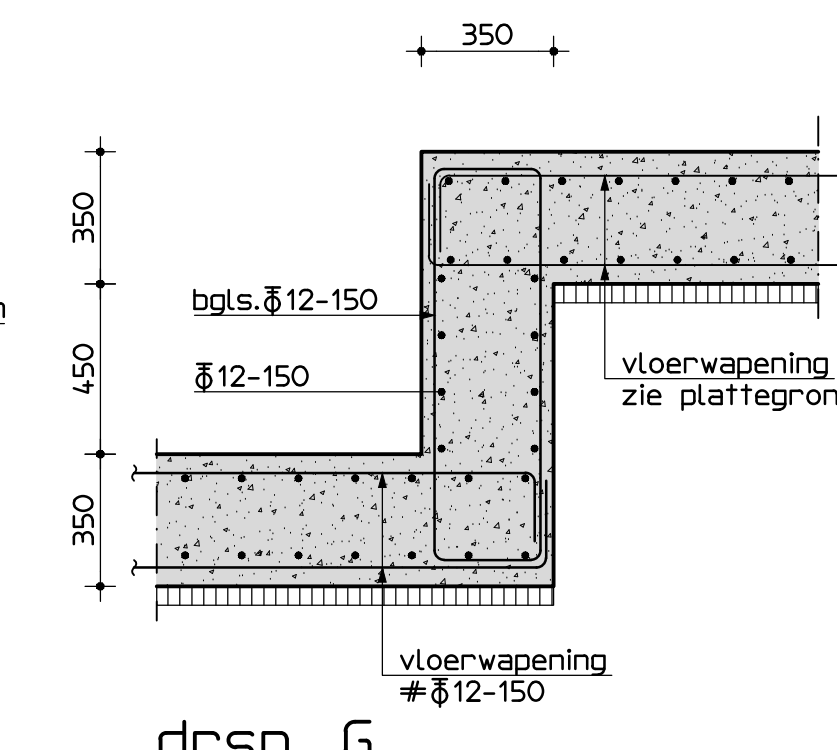
principe vi jzels 1:10



drsn. H 1:20



drsn. F 1:20



drsn. G 1:20

Maten in het werk controleren  
Peil = ca. 0,65 m + NAP (te controleren door aannemer)

renvooi funderingsherstel

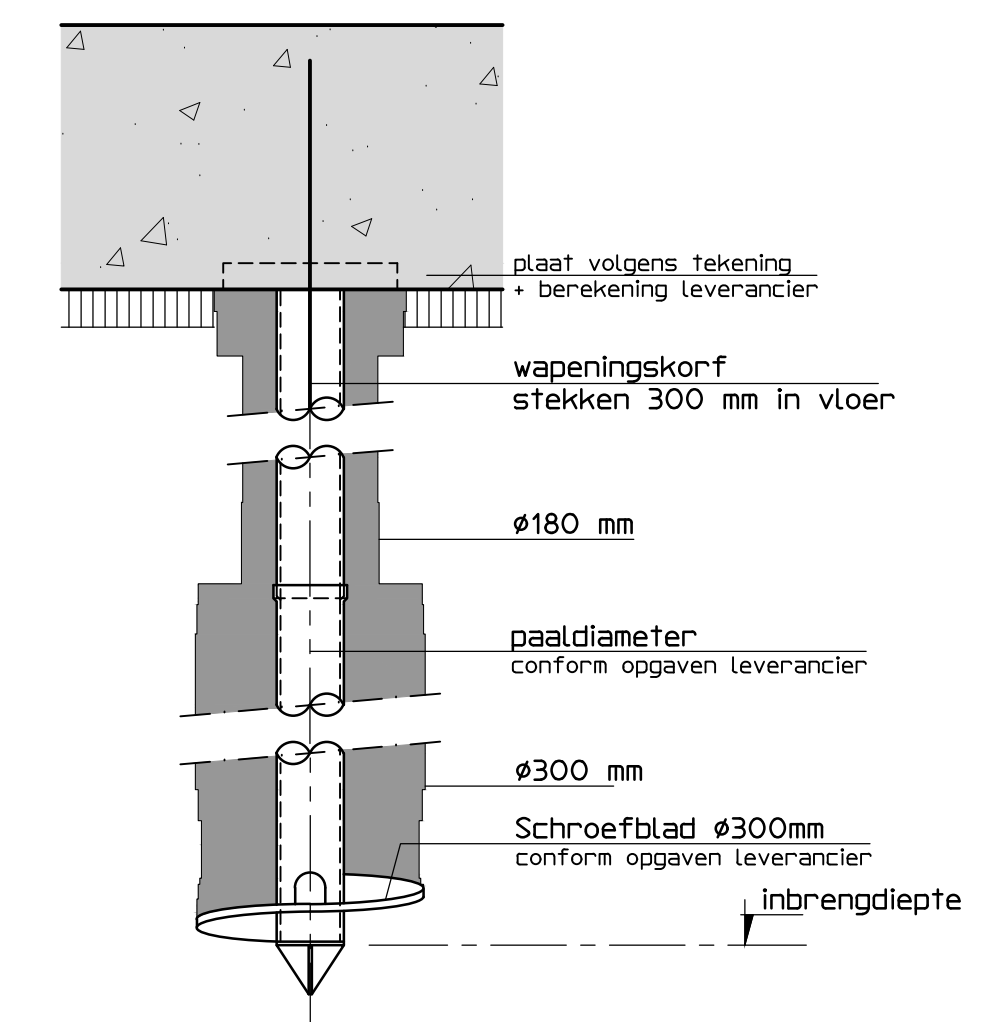
- Maat X mag niet groter zijn dan 250mm.
- Inkassingen minimaal 2/3 dikte bouwmuur - in het werk controleren
- Met het heien beginnen in de buurt van een sondering.
- De aangegeven vijzels aanbrengen volgens detail, eventueel meer indien benodigd.
- Onder de kassen dient minimaal 500mm metselwerk tot de bestaande houten fundering te blijven staan.
- Ruimte tussen de bovenkant betonkas en bovenliggende metselwerk aanwerken met krimpvrije mortel en/of metselwerk.
- Verloop van de riolering dient vooraf met de constructeur te worden overlegd, leidingen groter dan 150mm niet zonder overleg instorten
- Leidingwerk minimaal 500mm van de stalen buispaal houden
- sonderingsrapport zie Geo-Supporting
- rapportnr. zie: 685.03.292817 d.d. 23-06-2017

De paalleverancier dient de paalspecificaties ter controle aan te bieden aan de constructeur.  
De kop van de buis tot 2m beneden de laagst bekende grondwaterstand buis beschermen tegen corrosie.

Het heien dient aan te vangen zo dicht mogelijk bij een sondering.  
Bij paalafwijkingen groter dan 50mm contact opnemen met de constructeur.  
Alle palen worden door de aannemer gekalenderd.

Schroefinjectionpalen 180/300

| merk          | aantal    | paaldiameter (mm) | schroefblad (mm) | afsnij niveau (m. t.o.v. PEEL) | inheiveau (m. t.o.v. NAP) | Rc,peil (kN) |
|---------------|-----------|-------------------|------------------|--------------------------------|---------------------------|--------------|
| +             | 4         | 180/300mm         | 300mm            | 0,38-                          | 21,25-                    | 645          |
| +             | 8         | 180/300mm         | 300mm            | 1,58-                          | 21,25-                    | 645          |
| <b>totaal</b> | <b>12</b> |                   |                  |                                |                           |              |



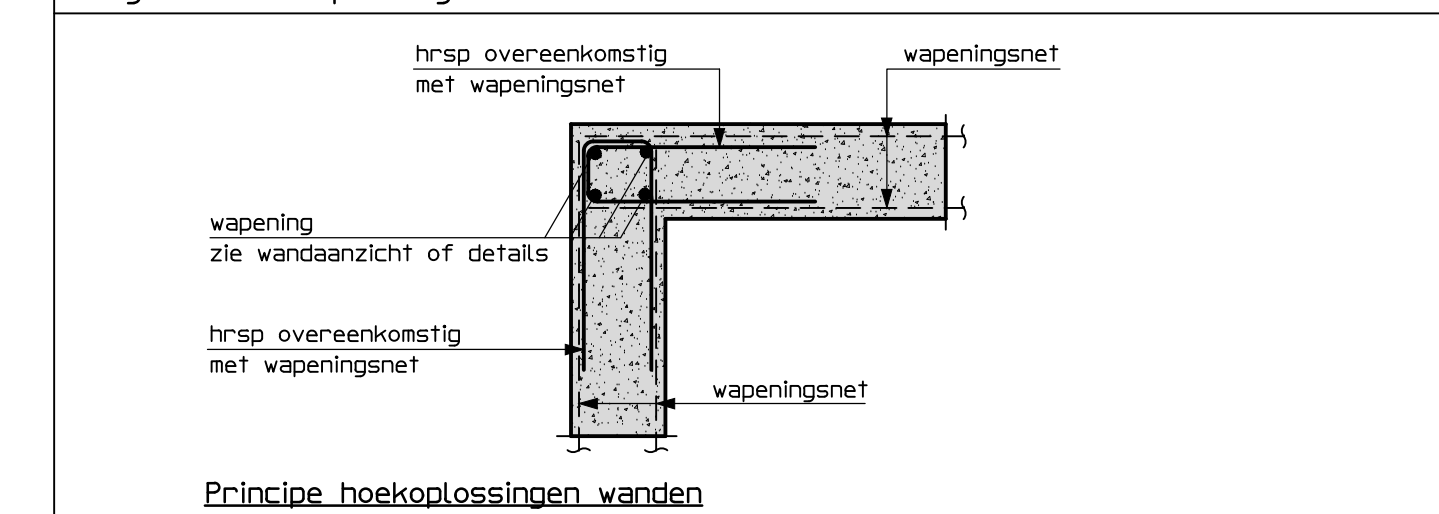
Betonconstructie

| betonkwaliteit : C30/37<br>cementsoort : CEM III/B42,5N<br>betonstaal : 500B/C<br>miltelklasse(n) : XC3<br>nominale korrel : 32 mm<br>aanduiding wapening : | minimale betondekking op betonstaal in (c) mm |                    |       |    |
|---|---|--------------------|-------|----|
|   | plaat/wand                                    | baak/peer /console | kolom |    |
|   | XC1   | 15                 | 25    | 30 |
|   | XC2/XC3/XC4/XF1/XF3                           | 25                 | 30    | 35 |
|   | XC/XA-/XS-/XF2/XF4                            | 30                 | 35    | 40 |

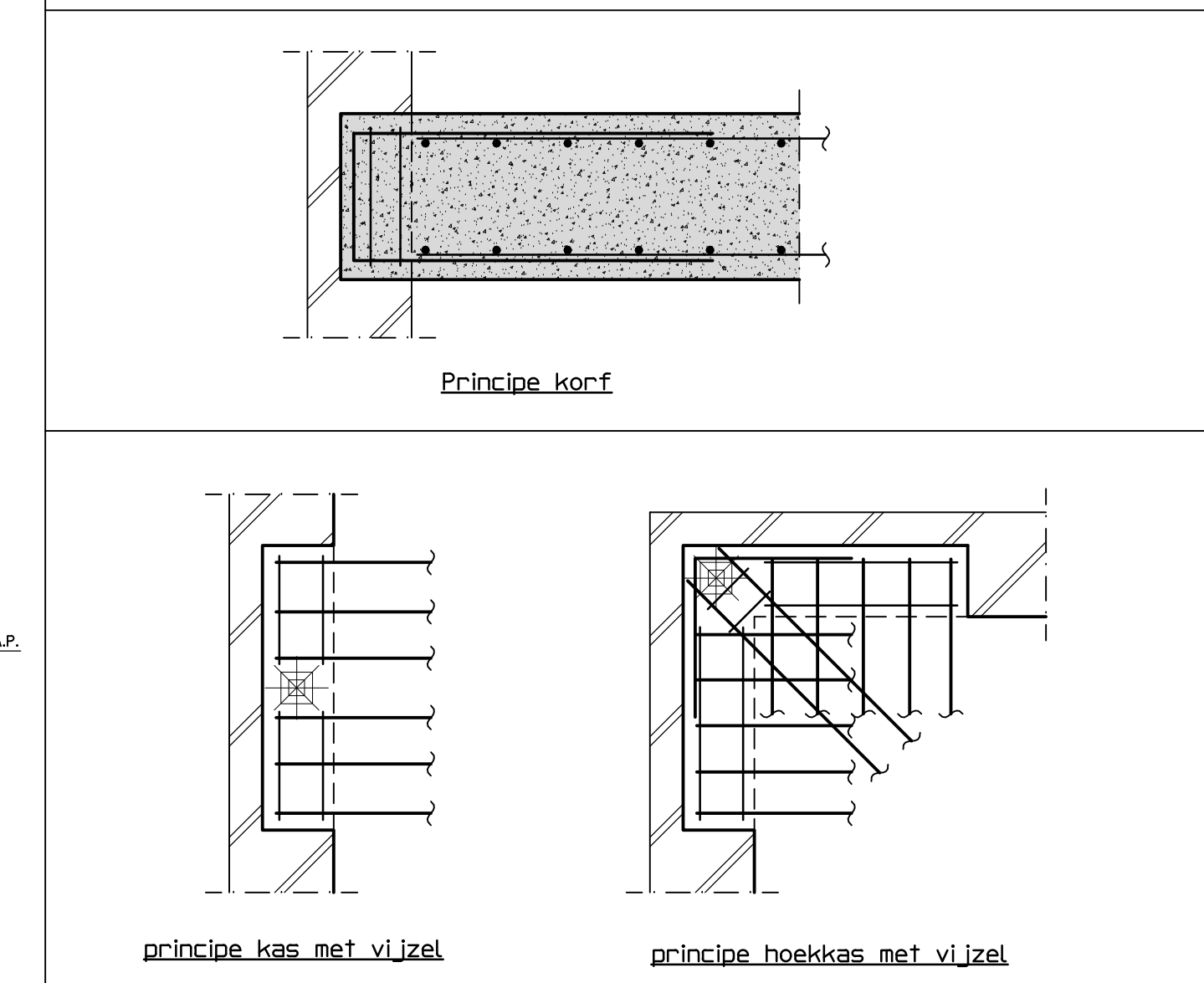
betondekking ten minste gelijk aan staafdiameter 5 mm  
+ 5mm als de grootste korrelafmeting groter is dan 32mm  
+ 5mm bij nabewerken betonoppervlak  
+ 5mm bij oncontroleerbare betonoppervlakken

| basis verankeringslengte betonstaal in mm (lassen verspringend aanbrengen) | (lassen verspringend aanbrengen) |     |     |      |      |      |      |
|--|----------------------------------|-----|-----|------|------|------|------|
|  | 58                               | 50  | 52  | 54   | 56   | 58   | 60   |
| C20/25   | 540                              | 670 | 800 | 1070 | 1340 | 1670 | 2140 |
| C28/35   | 430                              | 540 | 640 | 860  | 1070 | 1340 | 1710 |
| C35/45   | 370                              | 460 | 550 | 740  | 920  | 1150 | 1480 |

Algemeen hoekoplossingen wand



Betonkassen



De Ingenieursgroep BV  
Keizersgracht 182  
Postbus 14607  
1001 LC Amsterdam  
T 020 688 00 64  
E info@deingenieursgroep.nl  
W www.deingenieursgroep.nl

| Projectnr. | Schaal  | Formaat | Getekend | Daatum     | Wijziging | Blad |
|------------|---------|---------|----------|------------|-----------|------|
| 20728      | 1:50/20 | 838x838 | Kva      | 18-11-2020 | A/B       | -02- |