

Buurt— haven



Gemeente Amsterdam is druk bezig met het maken van plannen voor de ontwikkeling van het Willemsluizengebied rond de Sixhaven in Amsterdam Noord. Na lange tijd afgesloten te zijn is het gebied van 2019-2020 opengesteld. Door middel van placemaking betrekken we de buurt bij deze plek en bij elkaar.

Binnen het concept Buurthaven werken verschillende tijdelijke initiatieven samen aan de invulling van het terrein. Wat hier gebeurt hebben we samen met geïnteresseerde bewoners uit IJplein/Volewijk en Vogelbuurt bepaald. Ontmoeting en verbinding in de openbare ruimte staan centraal. Bovendien is het een divers palet aan initiatieven die aansluiten op verschillende wensen en behoeften van bewoners van omliggende buurten.

Placemakers ondersteunt initiatieven bij vergunningen, het vinden van financiering, productie en communicatie. En helpt bij de realisatie van passende activiteiten op het terrein.

In 2019 is er een vergunning verleend voor Buurthaven voor een periode tot het einde van 2020. Onlangs hebben we besloten dat het terrein nog een jaar langer beschikbaar is en daarom vragen we opnieuw een vergunning aan voor 2021. In dit document presenteren we alle initiatieven en objecten voor een tweede keer en lichten we eventuele wijzingen toe.

meer info:
buurthaven.amsterdam

Toelichting bij Vergunningaanvraag

Verlenging tijdelijk initiatief Buurthaven

Buurt—haven

Inrichting initiatieven

Soep uit Noord

5.1, 2, e

5.1, 2, e
en
5.1, 2, e

Soep uit Noord is een soep- en kruidentuin met als doel; de buurt samenbrengen en bewustzijn creëren over duurzaamheid en gezond voedsel. Ook willen 5.1, 2, e en 5.1, 2, e samenwerken met soepmakers, bouwers, duurzaamheidsspecialisten en een horeca uitbater voor de soep-uitgifte.

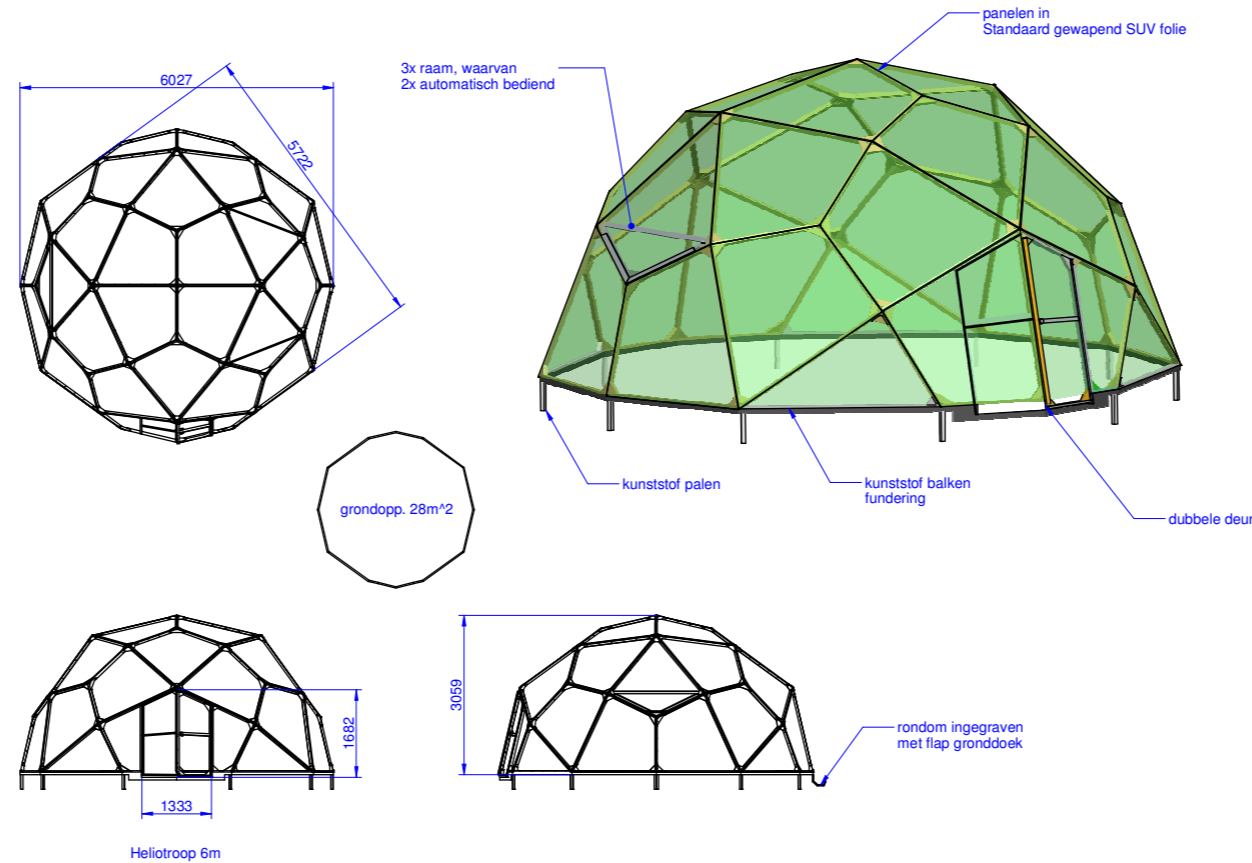
Het roject heeft een experimenteel karakter; 5.1, 2, e en 5.1, 2, e proberen zo veel mogelijk off-grid te werken. Er wordt geen zwaar materiaal gebruikt en gereedschap wordt niet onbeheerd achtergelaten.

Hoe ziet het initiatief eruit?

Er wordt direct op de grond gewerkt. Op de grond wordt aarde compost en mest aangebracht. De kruiden en groentes worden in een speels patroon geplaatst. Het ziet eruit als een verzorgde groentetuin.

Welke onderdelen zijn nieuw in 2021?

De initiatiefnemers willen graag in 2021 een pergola en een plantenkas bij hun initiatief plaatsen.



Tekening Kas 5.1, 2, e



Huidige situatie Soep uit Noord



Referentiebeeld van plantenkas

3

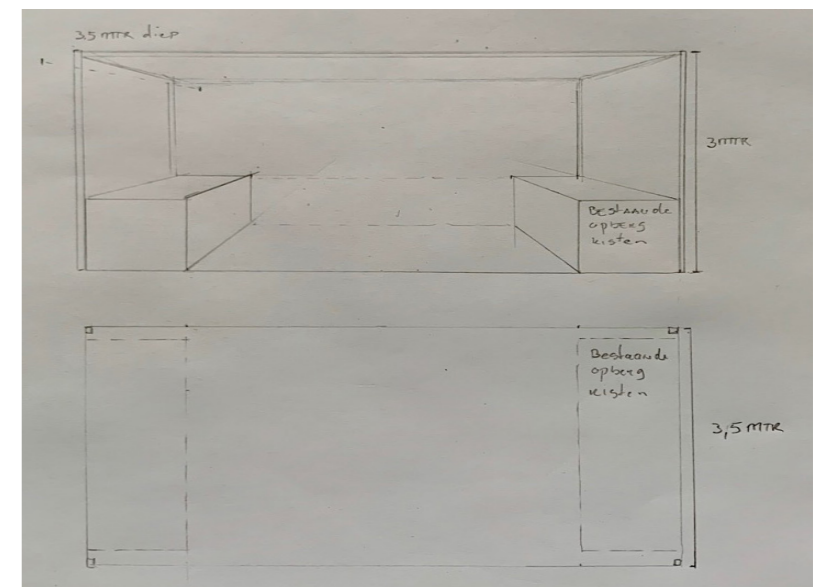
Nieuw te plaatsen object: Plantenkas

Afmeting: 3 meter hoog en een diameter van ± 6 meter
Materiaal constructie: hout of aluminium buizen
Materiaal dak en gevel: plastic doorzichtig kas folie
Oppervlakte: 28 m²
Functie: verbouwen van warmte behoeftige planten/kruiden en opkweek van plantgoed.

2

Nieuw te plaatsen object: Pergola

Afmeting: 6,40 x 3 meter
Materiaal constructie: hout
Materiaal dak: gespannen van licht beige zeildoek. Zijkanten zijn open
Oppervlakte: 19,2 m²
Functie: bescherming van medewerkers en geogste producten tegen regen en zon.



Tekening Pergola

Buurt— haven

Inrichting initiatieven

Hondenspeeltuin Willem I

5.1, 2, e

Hondenspeeltuin Willem I is een veilige, omheinde en gezellige omgeving waar honden los mogen en de baasjes elkaar ontmoeten. Er staan verschillende natuurlijke toestellen zoals slalompaaletjes, boomstammen en een wijwap. Baas en hond kunnen samen de hindernissen afwerken of de hond speelt zelf of met andere honden terwijl zijn of haar baas een praatje maakt. Zo socialiseren mens en hond in een veilige omgeving en bevordert het verantwoordelijk huisdierbezit.

De hondenspeeltuin is een openbaar toegankelijke plek. Bij de ingang staat een bord met daarop de huisregels en de prullenbak wordt wekelijks geleegd.

In 2021 willen we deze hondenspeeltuin behouden.



Hordeloop



Springbanden



Slalom



Halve maan

Objecten (al geplaatst)

- 4 Hordeloop (5 stuks): 95,0 cm breed en +/- 25 cm diep. Oplopend in hoogte.
- 5 Springbanden (4x): 100 cm hoog x 95,0 cm breed. De band heeft een doorsnee van 44,0 cm.
- 6 Slalom: 7 paaltjes van 120 cm hoog
- 7 Halve maan: 100 cm breed en 200 cm lang

Buurt— haven

Inrichting initiatieven

Timmerwerkplaats

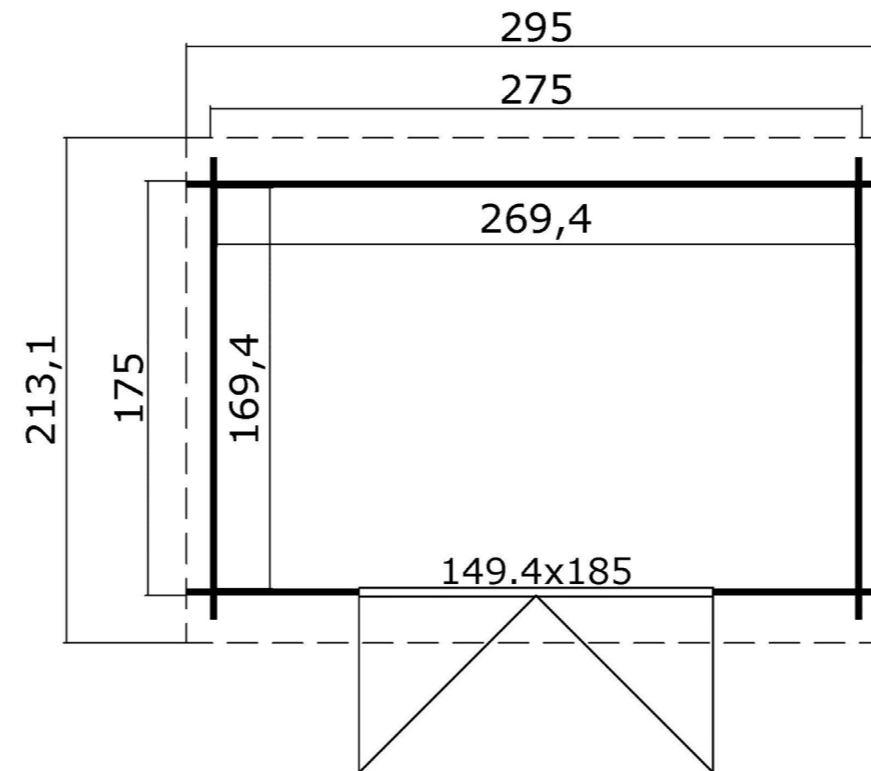
5.1, 2, e

Op de timmerwerkplaats kunnen meisjes en jongens van 8 - 13 jaar uit de buurt zelf dingen (bankjes, stoelen ect) bouwen. Zo bieden de initiatiefnemers kinderen de mogelijkheid om buiten te spelen en hun fantasie te gebruiken. Bovendien laten ze kinderen met elkaar in contact komen en leren ze omgaan met gereedschap. Er worden cursussen gegeven van ongeveer 1 middag in de week, 8 weken lang.

De cursussen worden wekelijks begeleid door de initiatiefnemers. De gebouwde objecten blijven voor de duur van een cursus staan en het gereedschap wordt opgeborgen in het opslagschuurtje van de timmerwerkplaats.

Hoe komt het initiatief eruit te zien?

Voor de duur van een cursus (ongeveer 8 weken) zullen de objecten/tuinmeubilair dat gebouwd wordt blijven staan. Deze worden wel aan het einde van een les netjes opgeruimd. Aan het einde van de cursus mogen de objecten door de kinderen mee naar huis genomen worden en begint er een nieuwe groep. Verder staat er op het terrein een kleine opslag schuurtje voor opslag van hout.



Plattegrond



Voorraanzicht

8

Objecten (al geplaatst)

In de timmerwerkplaats staat een klein simpel opslag schuurtje van 1,75 bij 2,75 meter breed en een nokhoogte van 2,11 meter. Het schuurtje wordt zonder fundering direct op de grond geplaatst. Op deze plek kan hout worden opgeslagen en beschermd worden tegen regen.

Buurt— haven

Inrichting initiatieven

Gallische tafel

5.1, 2, e

5.1, 2, e

De Gallische tafel is een grote ronde houten tafel met een houten onderframe. Boomstammen dienen als stoelen. Op deze plek kunnen verschillende mensen uit de buurt elkaar ontmoeten, samen eten en praten of nadenken over de toekomstige wensen en invulling van het gebied.

In 2021 willen we deze tafel laten staan.



Foto van tafel op het terrein



Maquette van tafel

9

Object (al geplaatst)

De tafel heeft een breedte van ongeveer 10 meter met een groot gat in het midden. Het wordt gebouwd van stadshout.

Het is opgebouwd uit 60 planken van 2 meter lang en 30 cm breed. En deze liggen op 12 houten standers van 1,5 meter breed.

De tafel is 90 cm hoog.

Buurthaven

Inrichting algemeen

10

2 vlaggenmasten (al geplaatst)



De vlaggenmasten zijn aan het begin van het centrale pad geplaatst. Op de vlaggen wordt het logo van Buurthaven weergegeven. Het functioneert als een herkenningspunt, creëert een entree en vergroot de zichtbaarheid van het terrein.

In 2021 willen we deze vlaggenmasten laten staan.

Info:

Bevestiging: Grondbuis (vlaggenmast zakt een meter in de grond)
Lengte vlaggenmast : 6 meter
Wanddikte : 3mm
Diameter : voet 60mm en top 60mm
Vorm : Cilindrisch (Rechttoe rechtaan)

Opdruk vlag: Buurthaven logo

11

Hekwerk (al geplaatst)



Om een aantal initiatieven is een houtje hekje geplaatst van ongeveer 100 cm hoog. Deze hekwerken willen we in 2021 op het terrein laten staan.

12

Bootbankjes (al geplaatst)



Op het terrein staan vijf speciaal voor Buurthaven gemaakte bankjes. Drie van deze bankjes zijn geplaatst bij initiatieven. Op elk bankjes is de naam van het initiatief en een korte uitleg over het initiatief te lezen. Op twee plekken op het terrein staan ook 'algemene' bankjes die informatie bieden over Buurthaven zelf.

Het bankje heeft een stalen constructie met een houten zitvlak. De rugleuningen zijn in boot-achtige vormen gemaakt. Het hout is afkomstig van een oud schip.

Deze bankjes willen we ook in 2021 op het terrein laten staan.

Buurt— haven

Inrichting algemeen

13

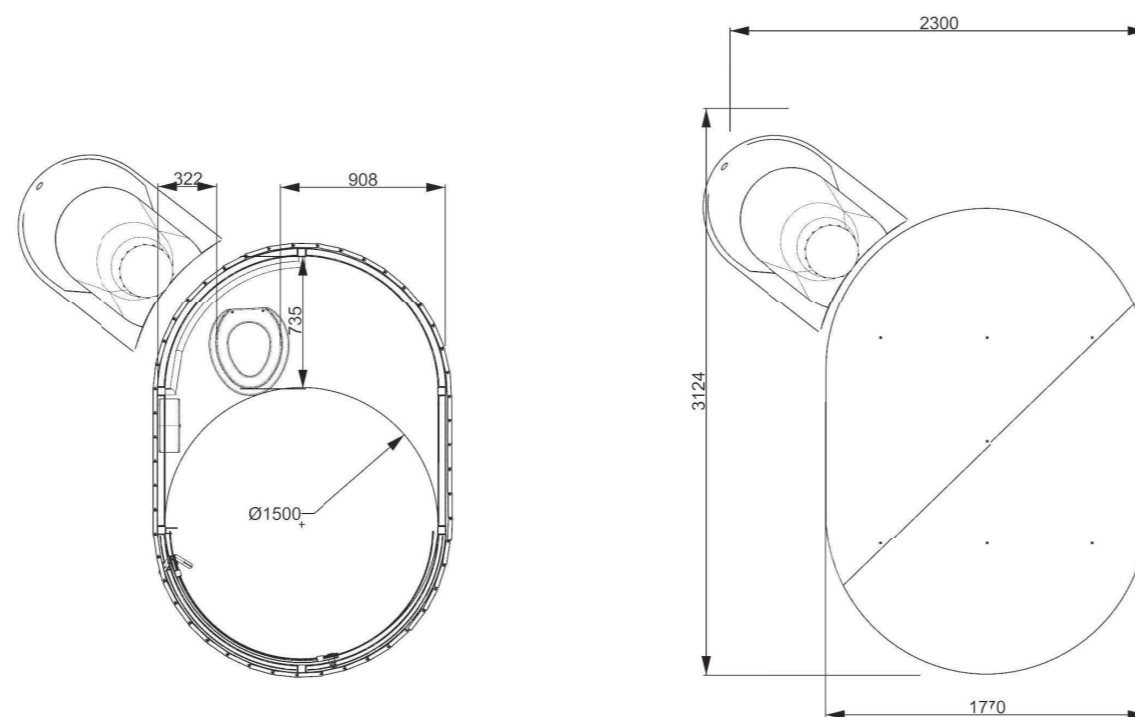
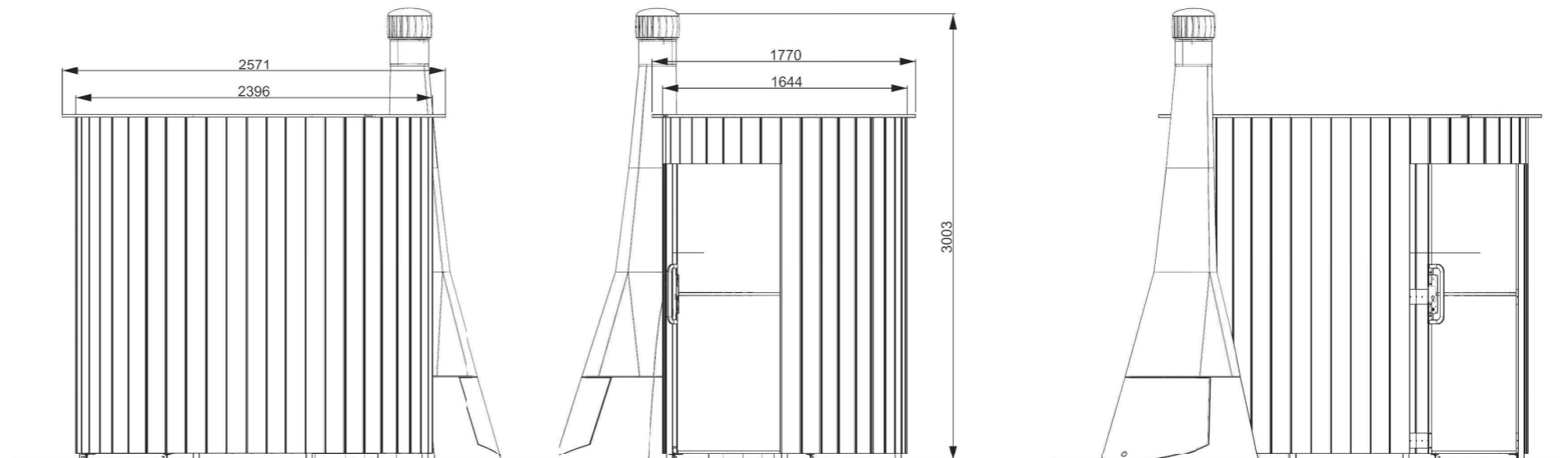
Openbaar toilet
(eventueel nieuw te plaatsen)

Eventueel willen we voor de initiatiefnemers en bezoekers van Buurthaven ook een toilethokje neerzetten. Wanneer mogelijk van het merk Kazuba. Dit zal gaan om een autonoom systeem. Dat betekent dat het toilet niet aangesloten zal zijn op riolering, water of elektra. Voor het systeem is enkel zon en wind nodig. Fecaliën en urine vallen door een gat naar beneden en worden in een ondergrondse tank gescheiden opgevangen. Door een continu proces van mechanische ventilatie verdampt de urine en verdroogt de ontlasting. Dit zorgt voor een aanzienlijke reductie van het afvalstoffenvolume.

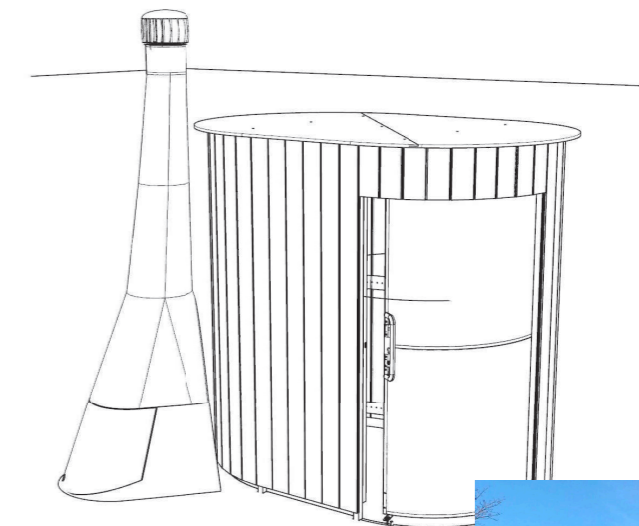
De gemeente is tevens op zoek naar andere mogelijke toilethokken.



Voorbeeld Amsterdamse Bos



Tekeningen met maatvoering van Kazuba KL2-pmr



Afbeelding ondergrondse tank