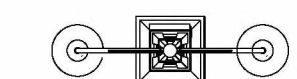
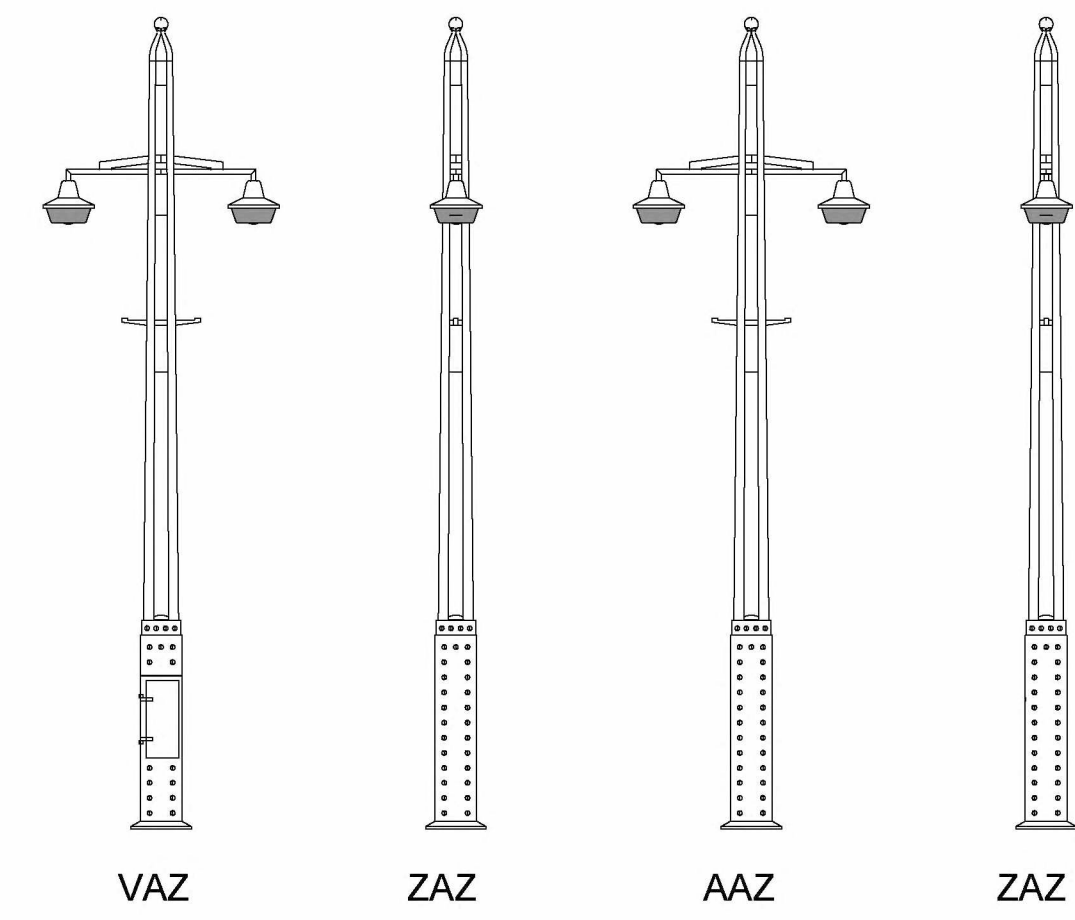
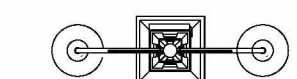
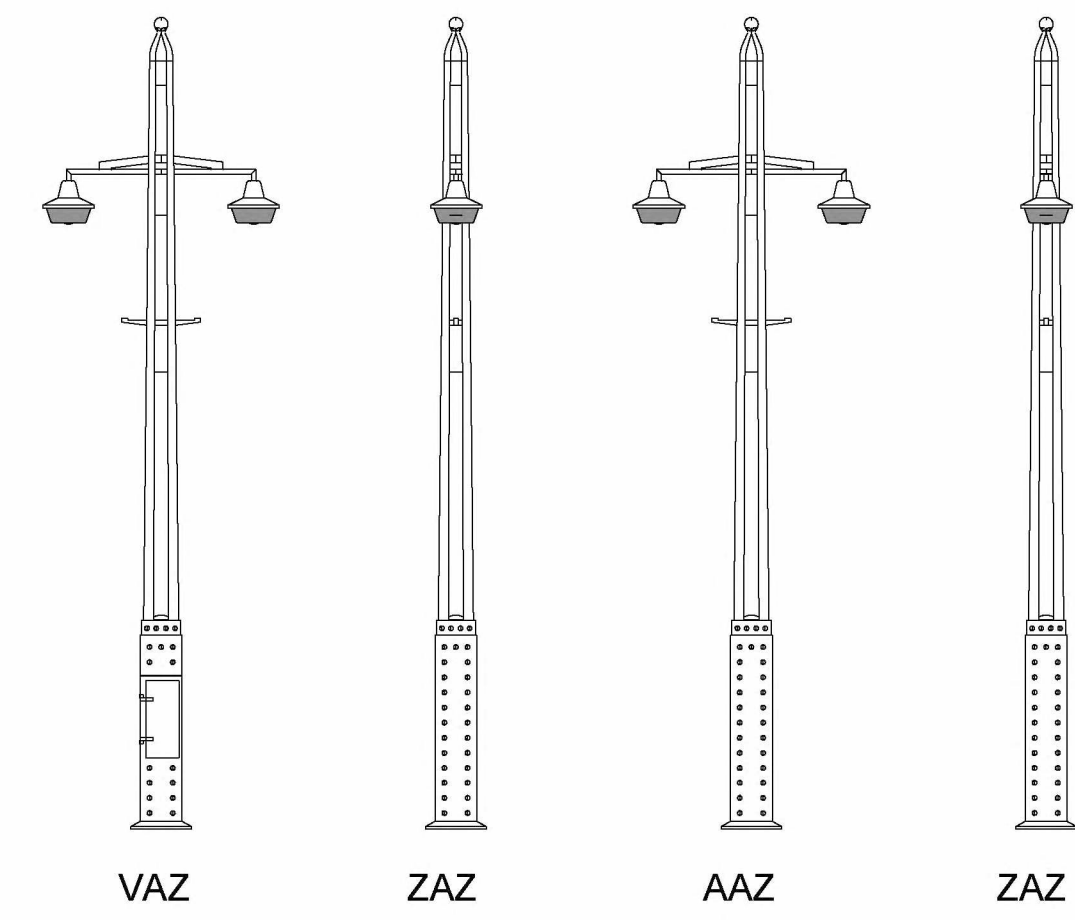


N-LAN-01



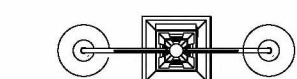
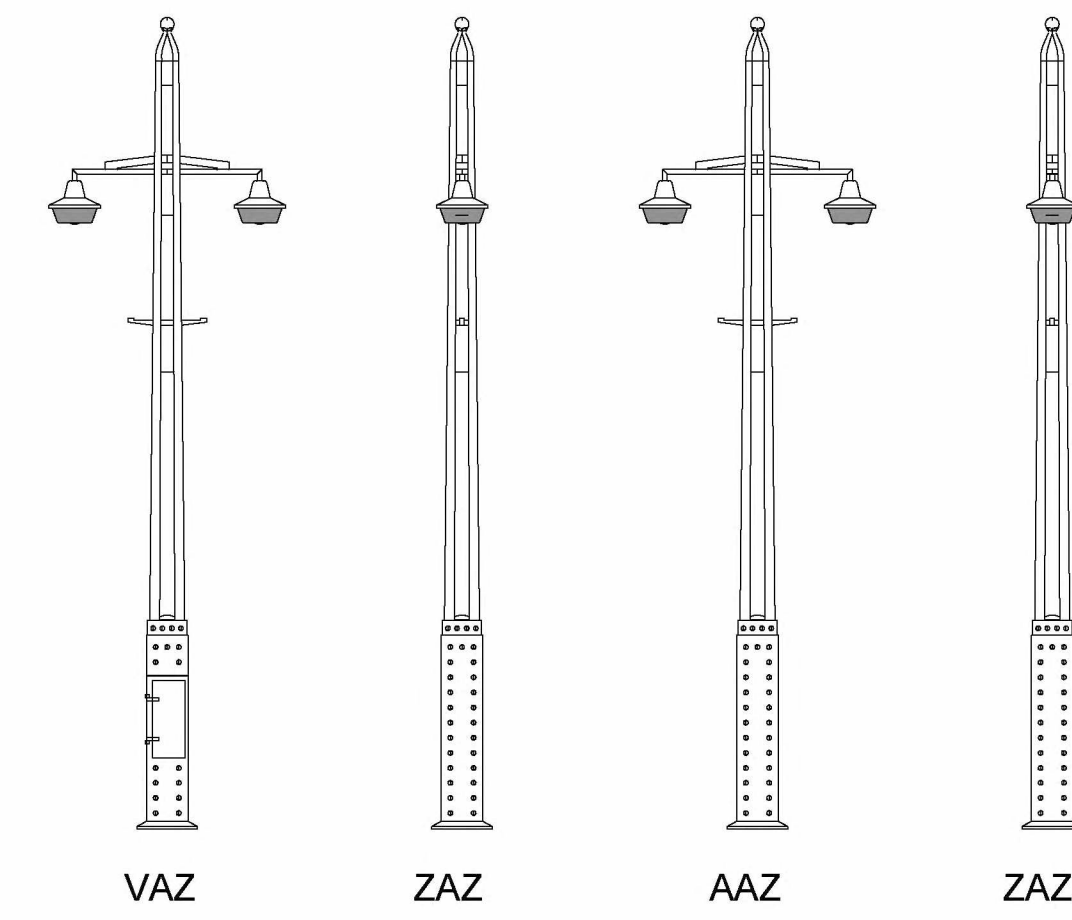
BAZ

N-LAN-02



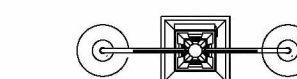
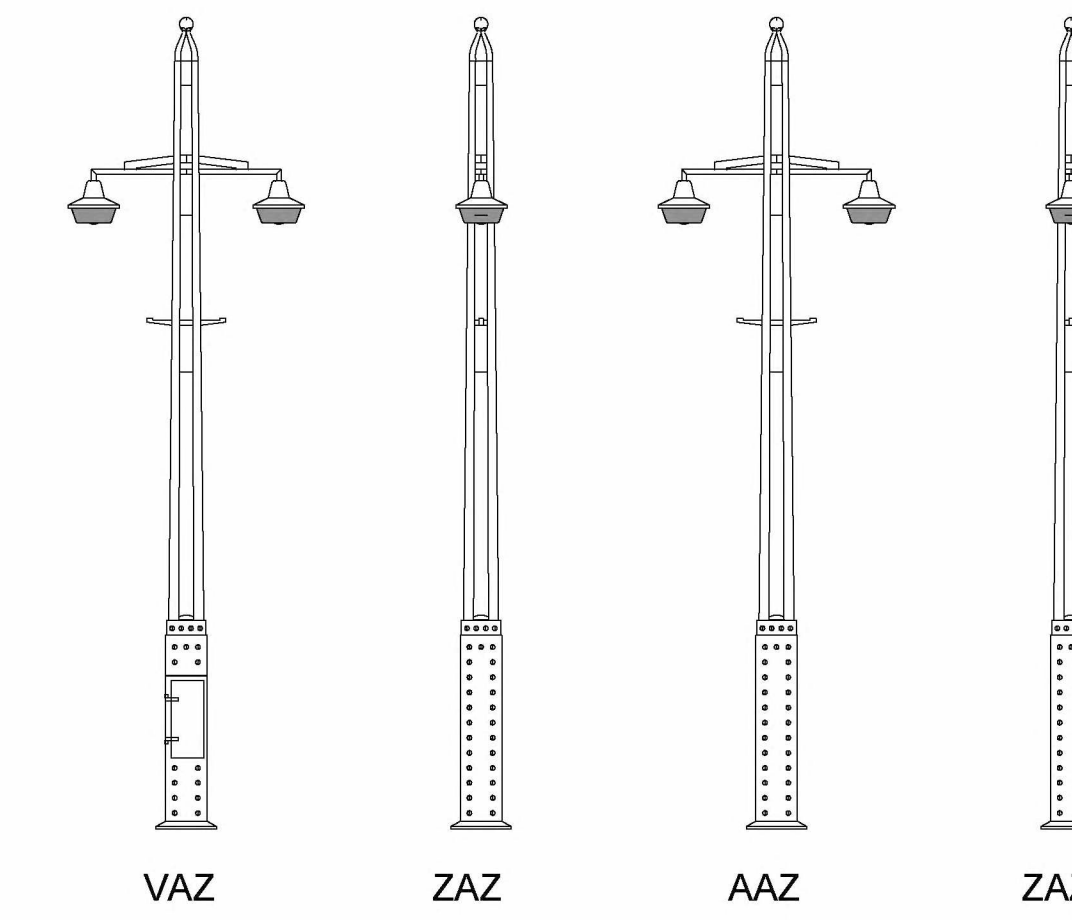
BAZ

N-LAN-03



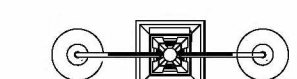
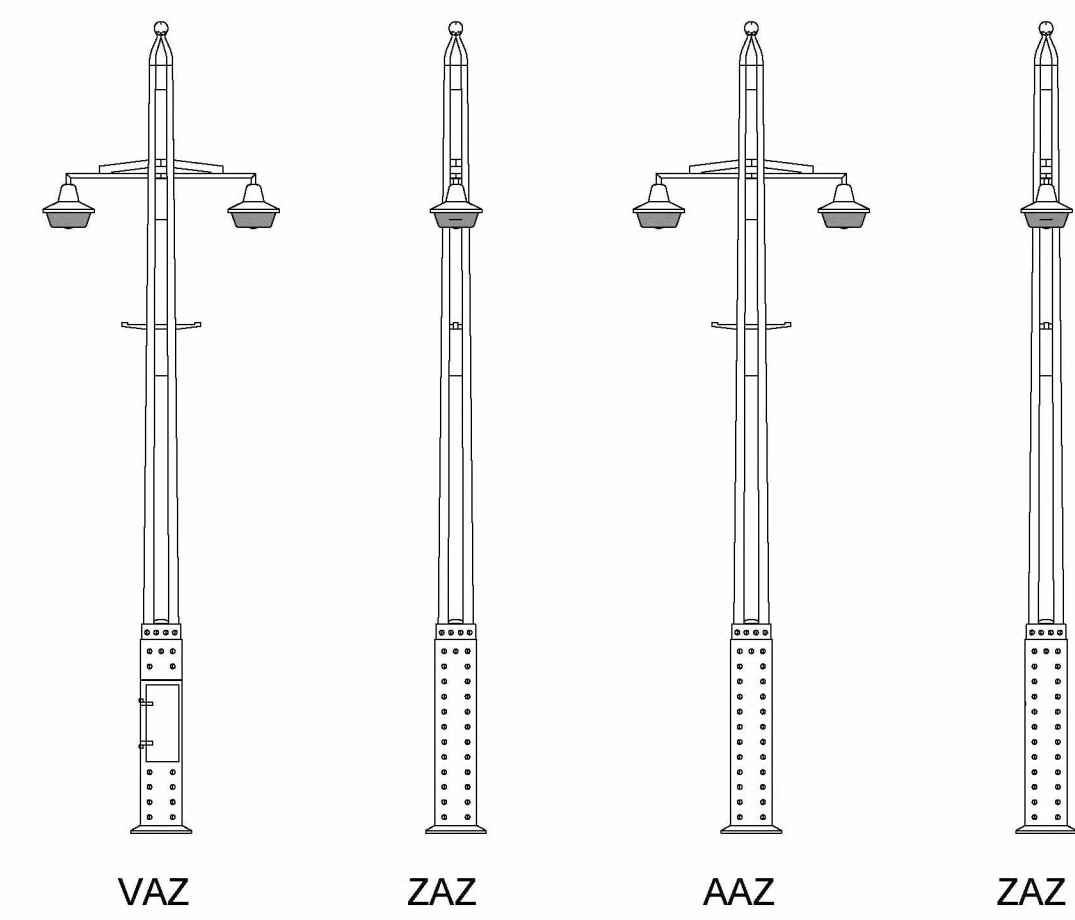
BAZ

N-LAN-04



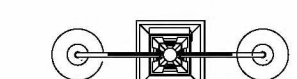
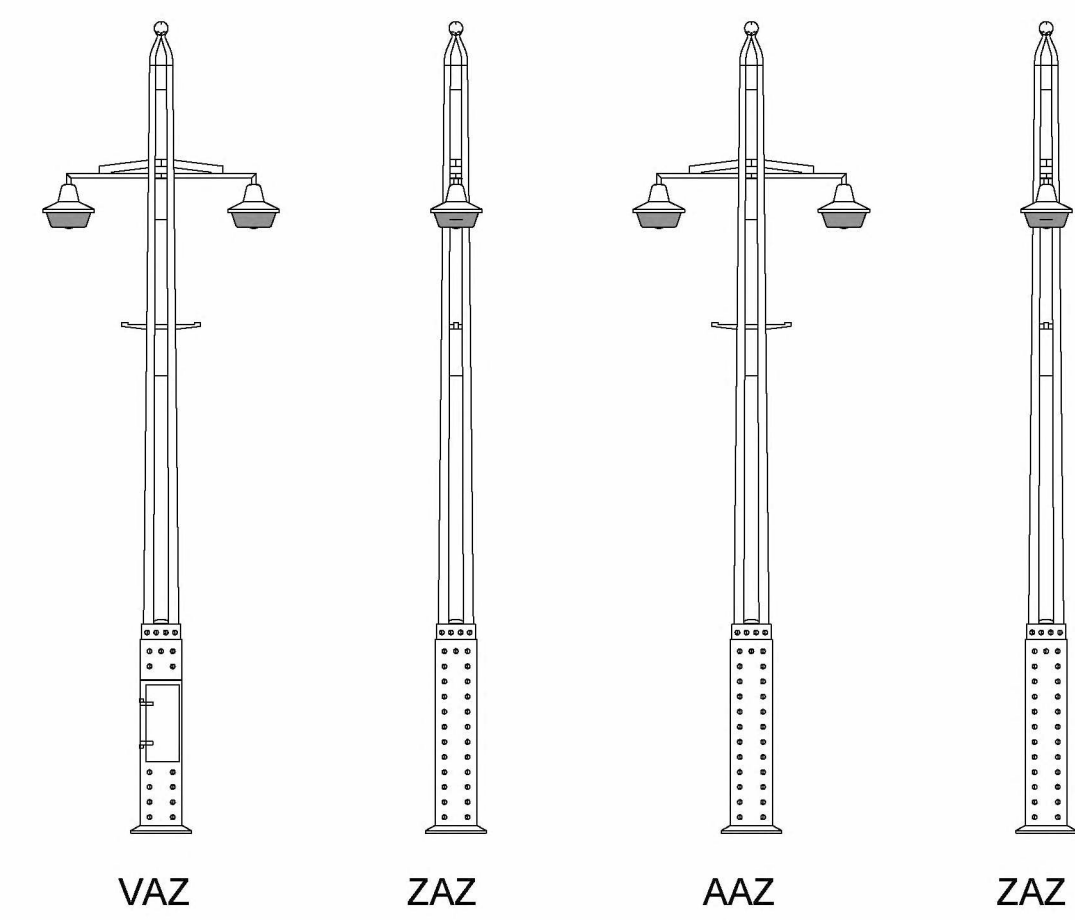
BAZ

N-LAN-05



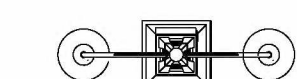
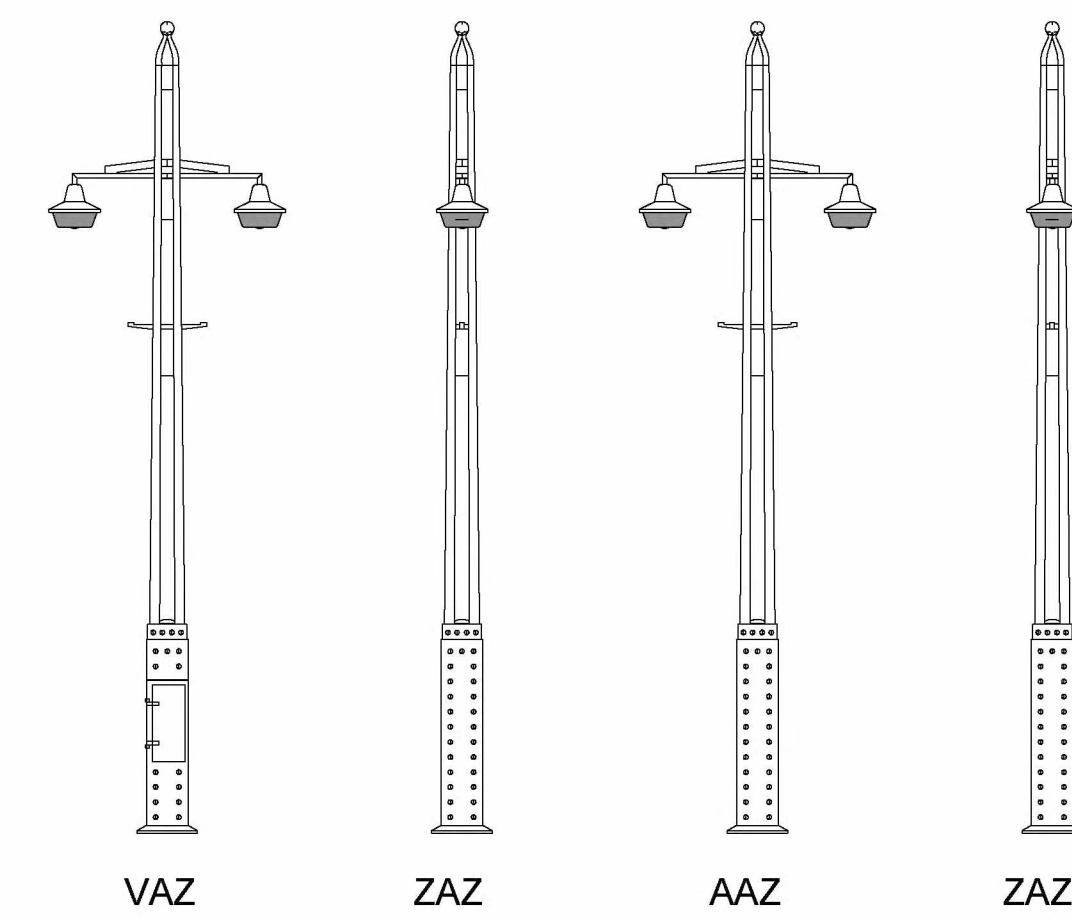
BAZ

N-LAN-06



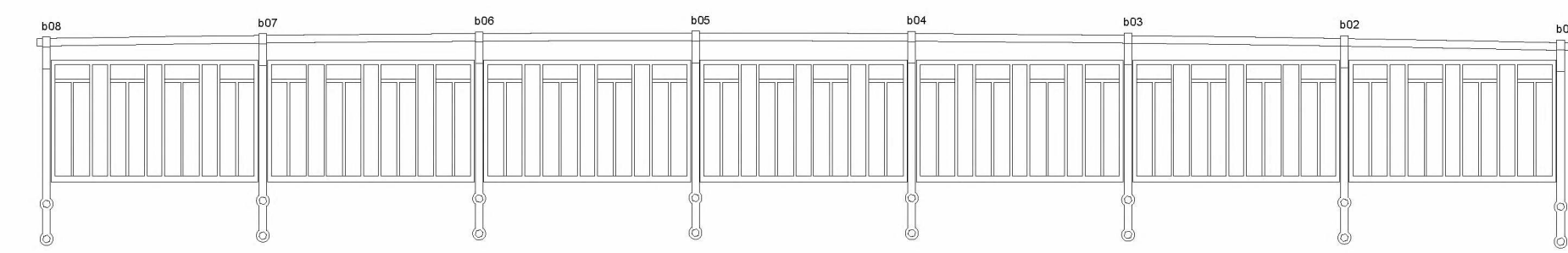
BAZ

N-LAN-07



BAZ

N-BAL-01



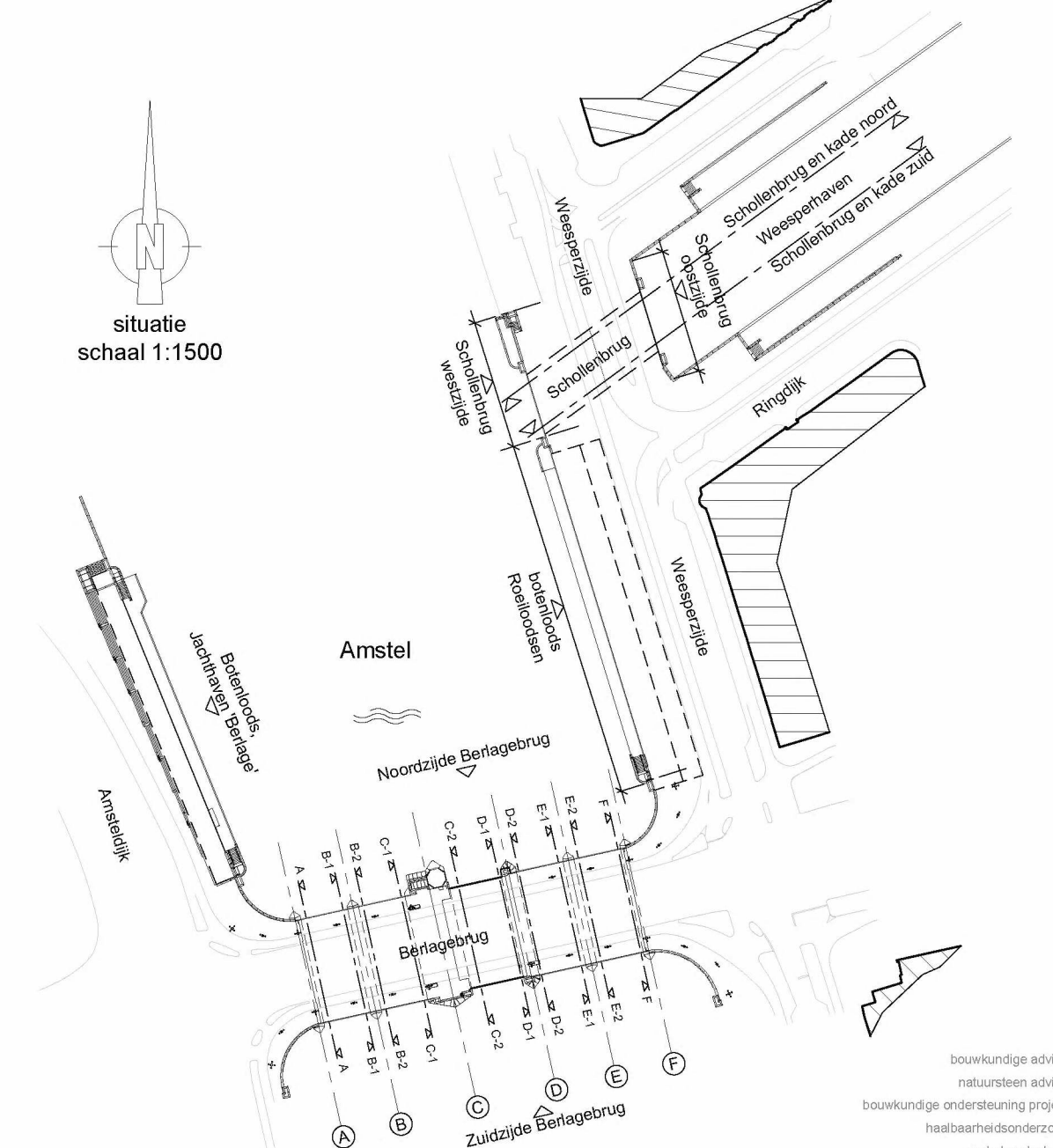
VAZ

N-BAL01-(b1 tm b8)  
noordzijde berlagebrug,  
Balusters b1 tm b8, gemonteerd tegen de zijkant van het val

BAZ

wijziging A: werkpakket I scope wijziging verwezen  
wijziging B: Locatie resten aanpassen en tabel toevoegen  
wijziging C: werkpakket I scope wijziging verwezen

ALGEMEEN:  
ALLE MATIGERING IN HET WERK TE KONTOLEEREN  
De tekening is gebaseerd op de bestaande toestand. Het is niet mogelijk om de toestand van de bestaande toestand te controleren.  
Tekeningen zijn een automatisch voortvloeiende uitwerking van de werktekening.  
Tekeningen gebaseerd op de bestaande toestand. Het is niet mogelijk om de toestand van de bestaande toestand te controleren.  
Voor de exacte toestand (bestaand en nieuw) van de verscheidene punten verwijzen naar de tekening 2022-03 DTA van Gemeente Amsterdam.



restauratiebedrijf BBM ERFREG 2 4041 VP Raamdenkerweg  
T. 0163-912588 E. info@bbm.nl  
Opdrachtgever: Gemeente Amsterdam  
1000 AE Amsterdam  
Project: Berlagecomplex  
Chiel, Amsterdam  
Omschrijving: Restauratie Berlagebrug (werkpakket I)  
werkpakket: Bestaande toestand (indiening en aanbesteding)  
Onderdeel: Lichtmasten en balustrade val NOORD  
Projectnr.: 554-1A  
Tekeningnr.: BT-04  
datum: 10-05-2020 ref. gewijzigd getek. ref. gewijzigd getek.  
schaal: 1:50 A 02-10-20 KW E  
getekend: EMF/vk B 05-11-20 KW F  
formaat: A0 C 05-12-20 KW G  
D H  
Alle rechten voorbehouden ©