

tekeningnummer	omschrijving	status	o-datum	revisie-datum	rev.
UO00D01 001	Detail P.01 t/m P.04	Definitief	25-05-2022		
UO00D01 002	Detail 00.01 t/m 00.04	Definitief	25-05-2022		
UO00D01 003	Detail 00.05 t/m 00.08	Definitief	25-05-2022		
UO00D01 004	Detail 01.01 t/m 01.04	Definitief	25-05-2022		
UO00D01 005	Detail 02.01 & 02.02	Definitief	25-05-2022		

FASE 1

MAATVOERING IN HET WERK TE CONTROLEREN

BESTAANDE SITUATIE VOORAF CONTROLEREN EN INMETEN OM GETEKENDE UITGANGSPUNTEN TE CONTROLEREN

BRANDWERENDHEID HOOFDRAAGCONSTRUC.:		L E G E N D A	
• Bestaand	• 60 minuten		beton i.h.w.g. (nieuwbouw)
MATERIAALKWALITEITEN			beton i.h.w.g. (bestaand)
• Beton	• C30/37		beton i.h.w.g. (bestaand)
• Beton funderingspalen	• volgens leverancier		kalkzandsteen
• Staal	• S355 (tenzij anders aangegeven)		metselwerk (nieuw)
• Hout	• C18 (tenzij anders aangegeven)		metselwerk (bestaand)
• Kalkzandsteen	• CS20		hout
MILIEUKLASSEN			sparing
• Beton	• XC3		overspanningsrichting
• Beton funderingspalen	• volgens leverancier		schroefstempel
			peilmaat bovenkant construct. vloer

ALGEMENE OPMERKINGEN

- Peil (p=0) = ca. 0,75 + N.A.P.
- Geadviseerd wordt om zetten van het bestaande gebouw tijdens uitvoering te monitoren.
- GWS dient gemonitord te worden tijdens uitvoering.
- Detailtekeningen en berekeningen tbv. prefab beton / staalconstructies / trappen / verankeringen volgens uitwerking aannemer/leverancier volgens uitgangspunten tekeningen en belastingopgave hoofdconstructeur Van Rossum.
- Oplegmateriaal volgens voorstel aannemer a.d.h.v. belastingen en uitgangspunten hoofdconstructeur Van Rossum
- Staal (of hulpstaal) t.b.v. gevels, installaties en overige bouwkundige voorzieningen volgens uitwerking aannemer/leverancier.
- Geen sparingen door balken tenzij anders vermeld.
- Stalen liggers t.b.v. nieuwe sparingen en schachten dienen onder spanning te worden gebracht voordat de sparing kan worden doorgezaagd.
- Sparing posities volgens gedetailleerde opgave aannemer/installateur in overleg met hoofdconstruct. Van Rossum (sparingen en in te storten onderdelen vooraf aanleveren aan Van Rossum ter controle/goedkeuring).
- T.p.v. hoekaansluitingen van nieuw kalkzandsteen/metselwerk dient deze vertand te worden aangebracht; géén dilatatie toe passen.
- Staal in vochtige ruimtes thermisch verzinken. Staal in spouw (niet zichtbaar) thermisch verzinken en poedercoaten.

A 21-07-2023 wijzigingen i.v.m samentrekken fundering 105/107

datum 25-05-2022

fase UO

status Definitief

project

Eerste Helmersstraat 105 Amsterdam

architect

IO Studio Amsterdam

opdrachtgever

Almade Vastgoed B.V.

VAN ROSSUM RAADGEVENDE INGENIEURS

Details

tbv Fase2

schaal

projectleider
5.1,2,e

akkoord

formaat

getekend

A3

PHR

ordernr.

bouwdeel

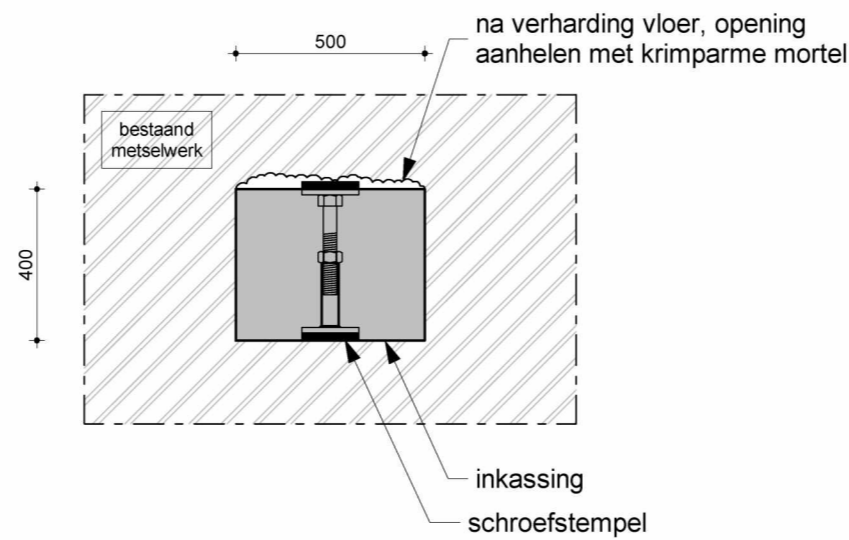
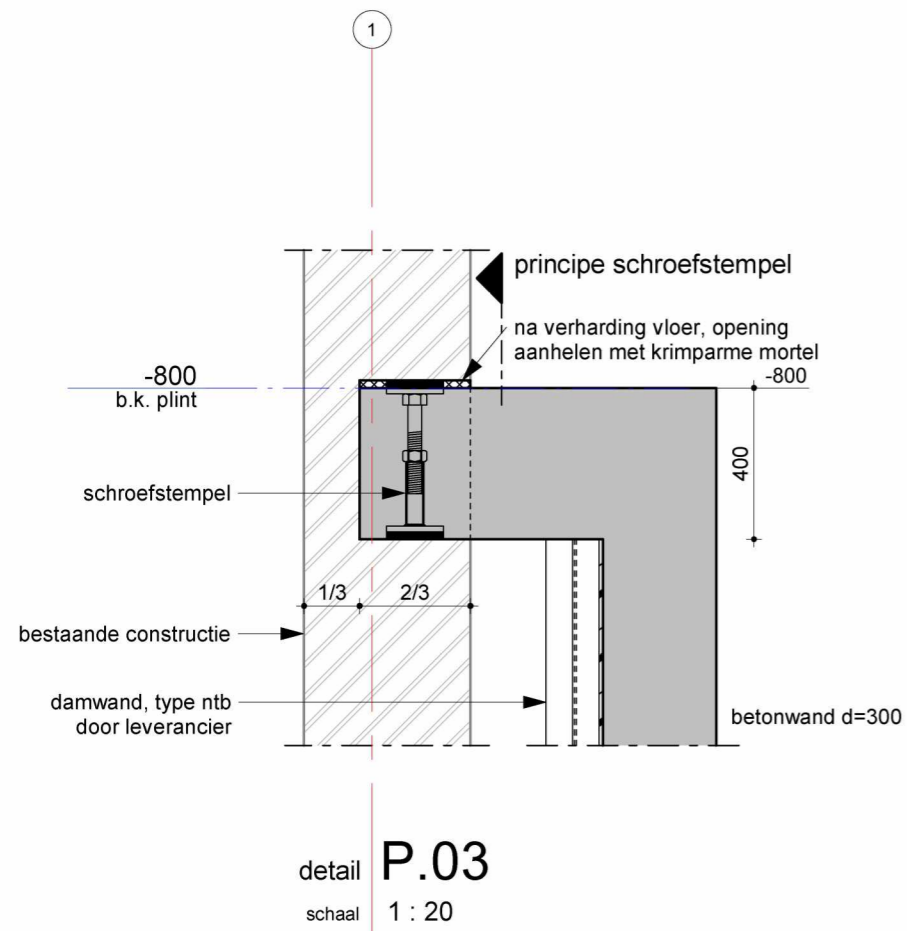
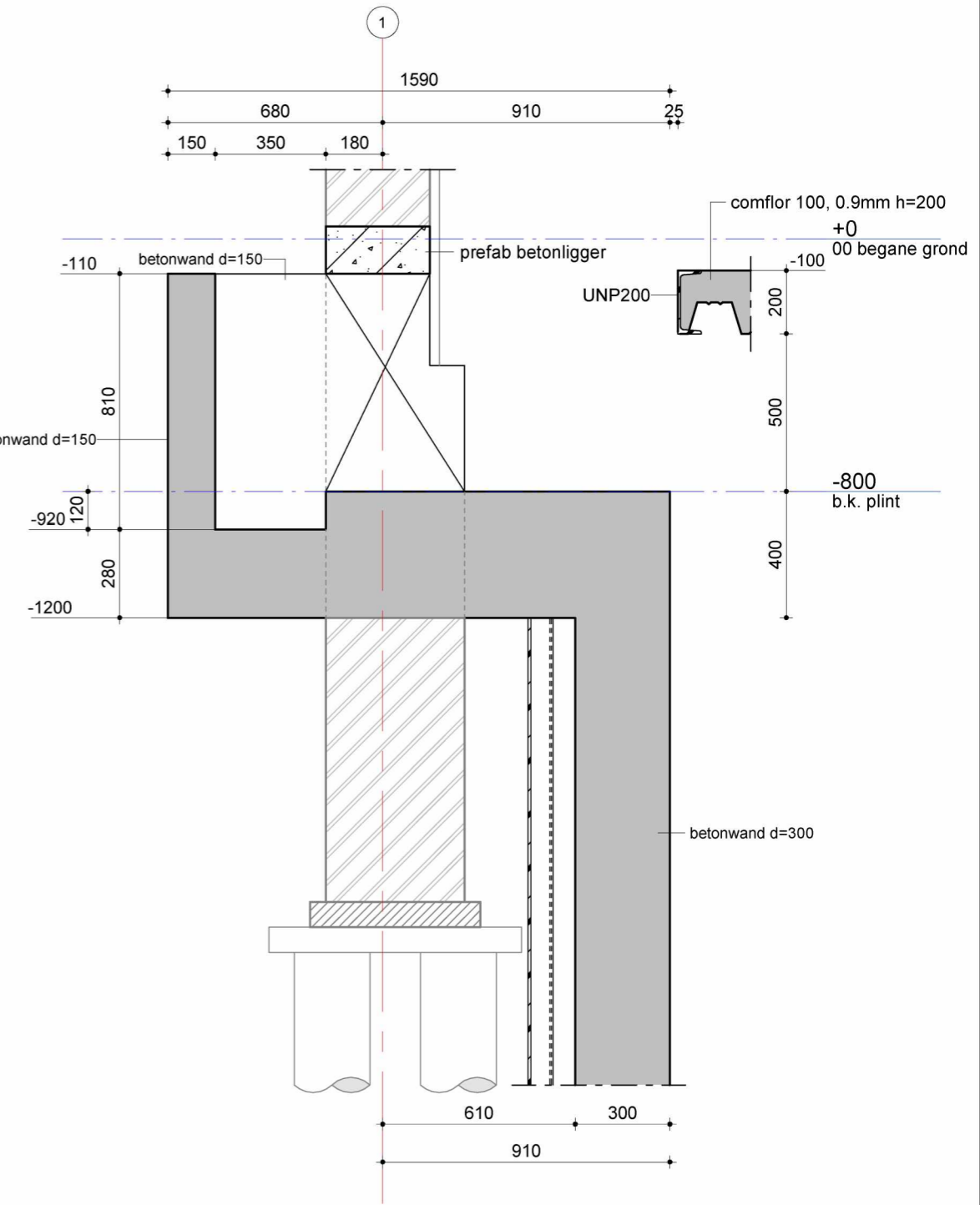
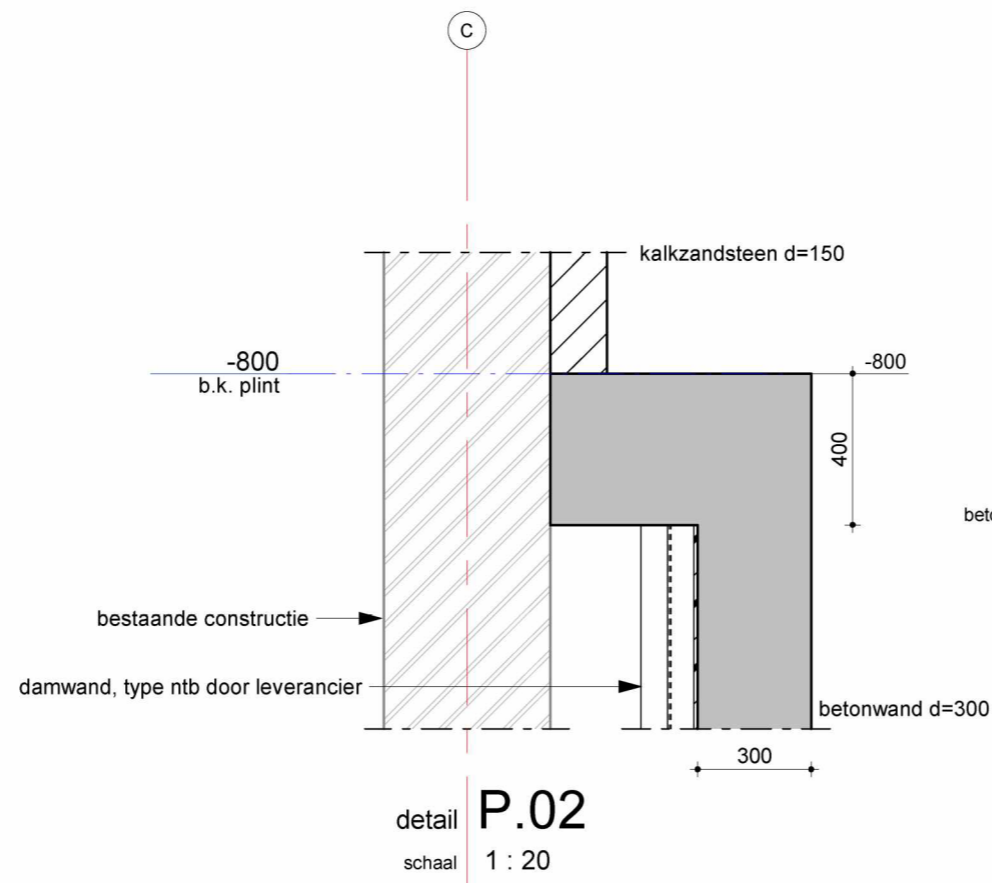
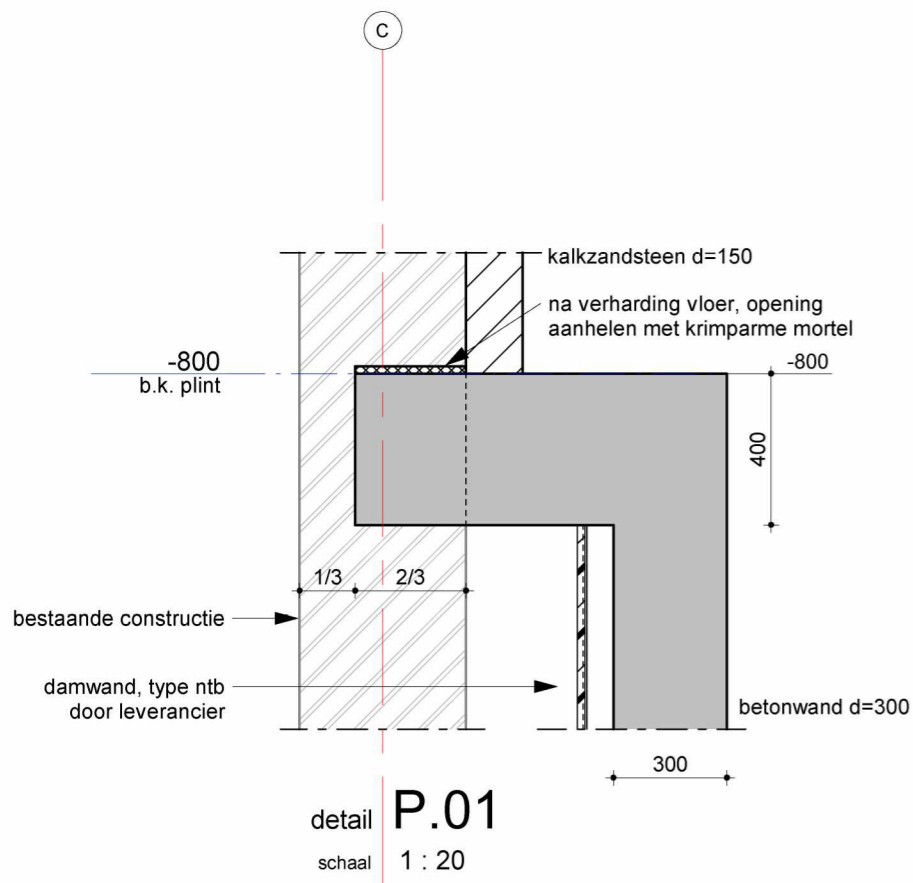
fase niveau volgnr.

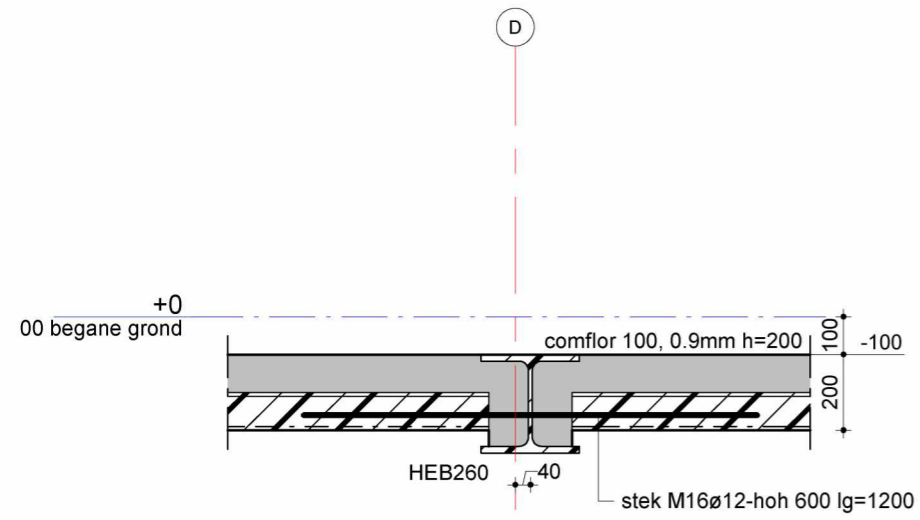
revisie

10756

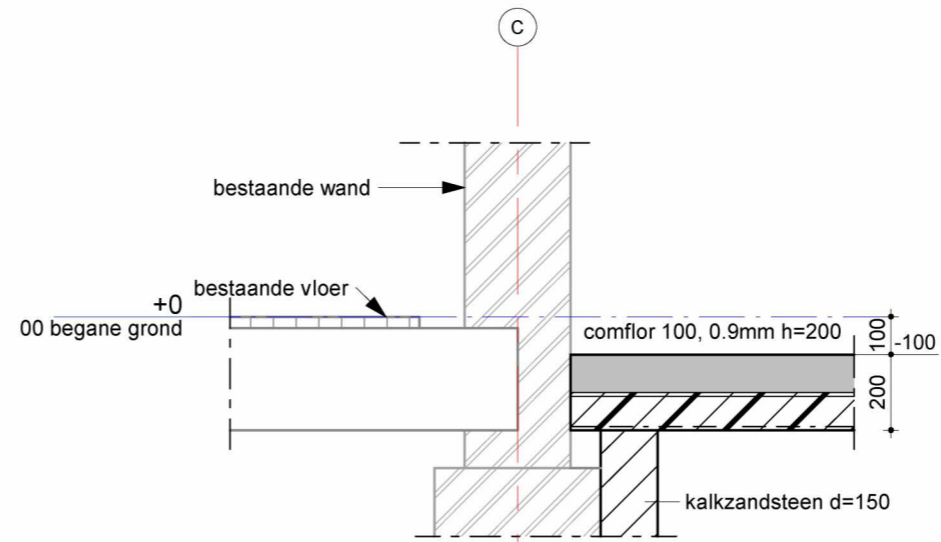
U000D01

A

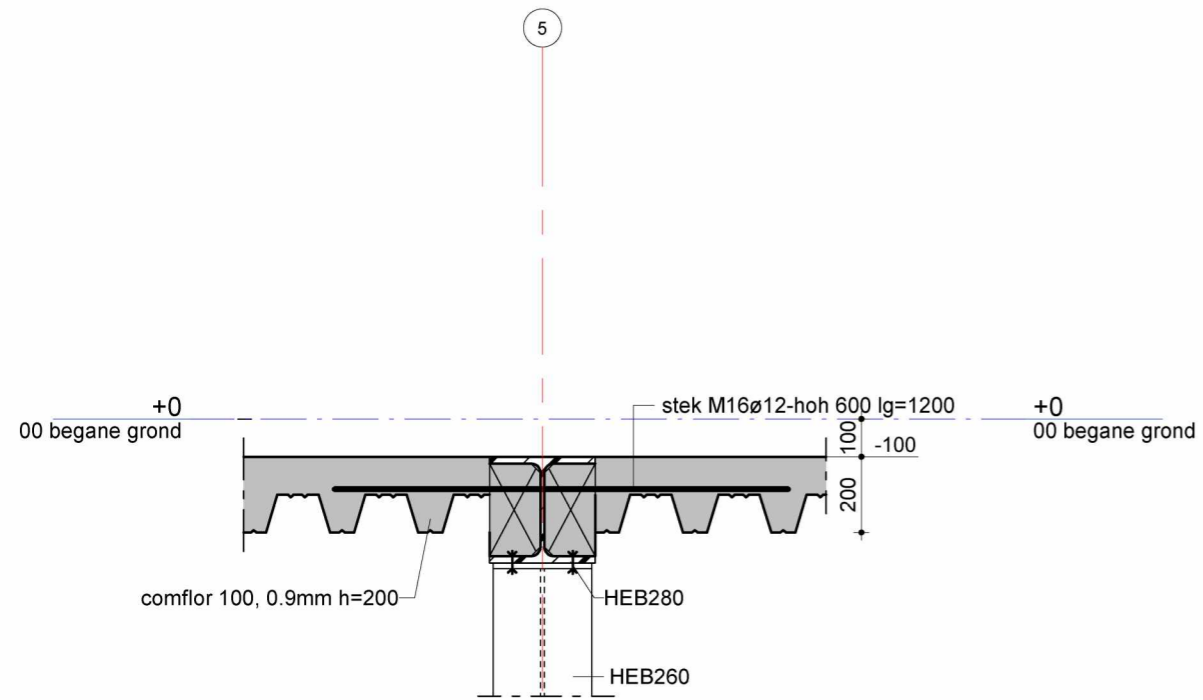




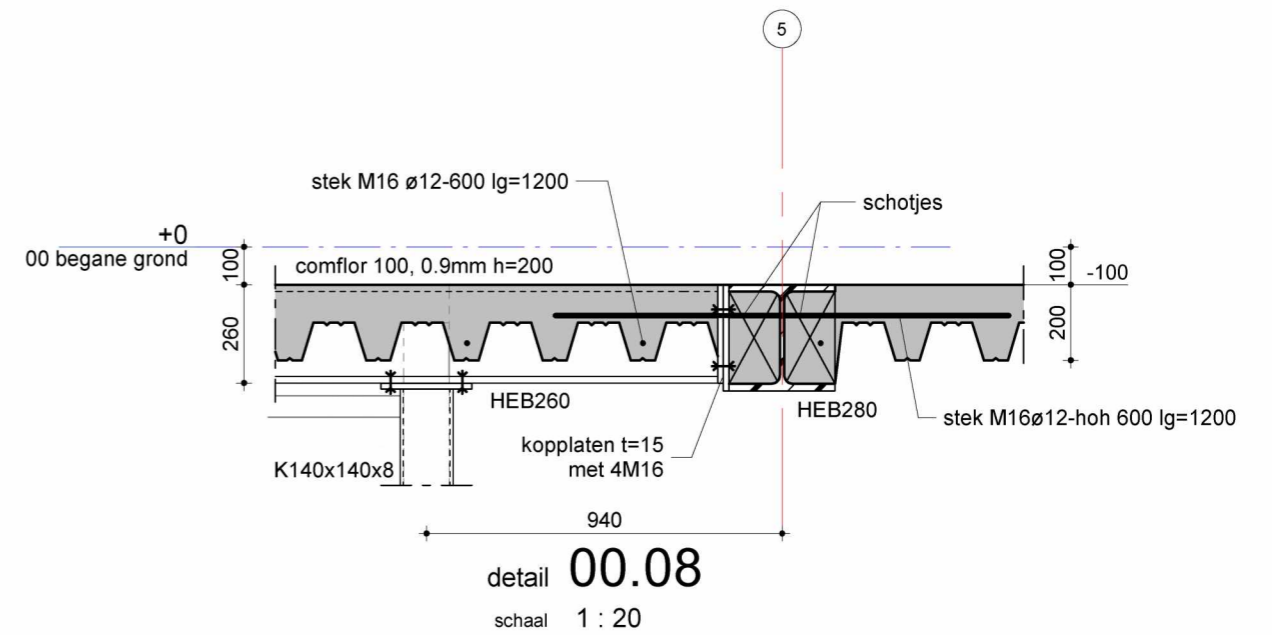
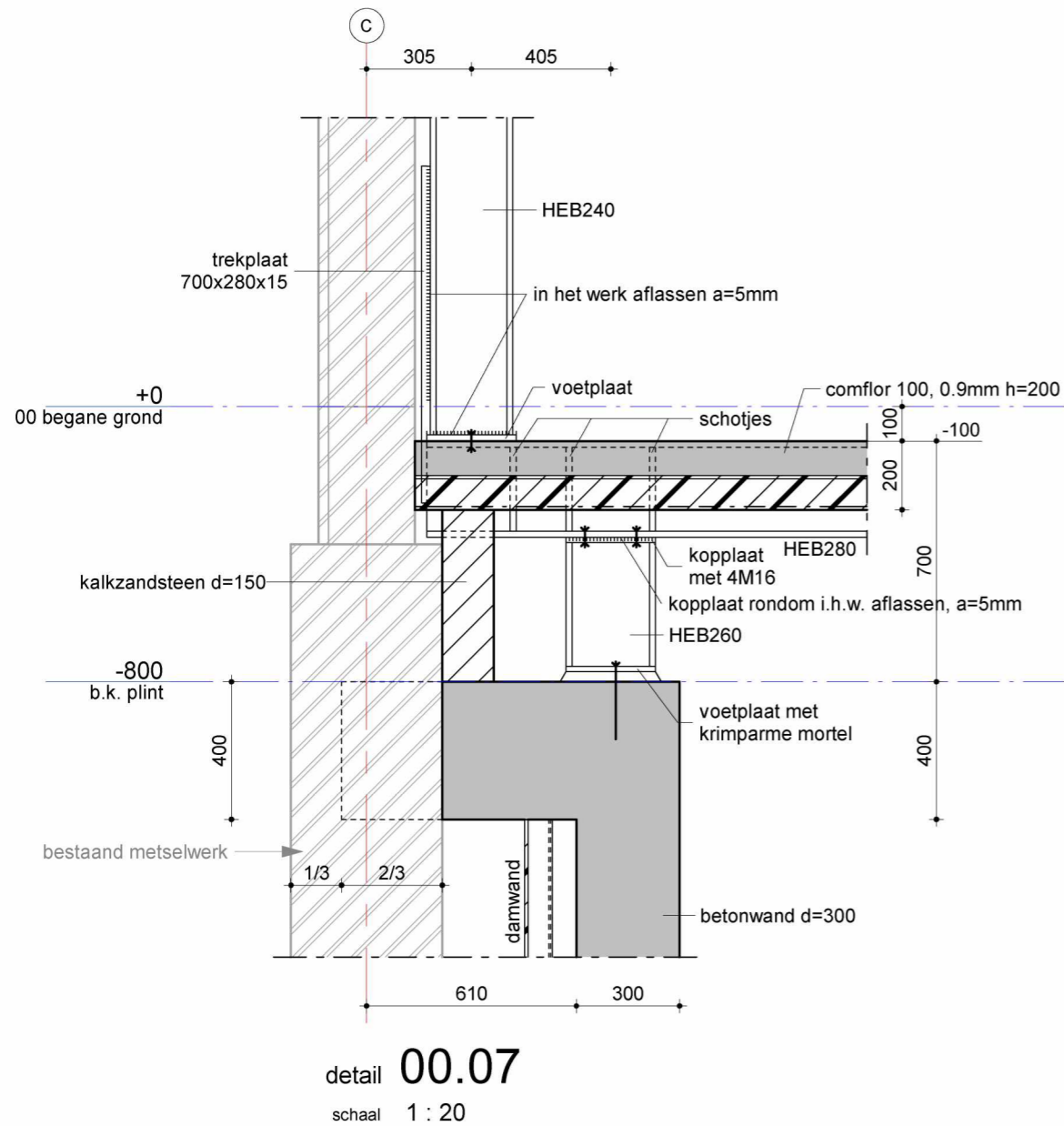
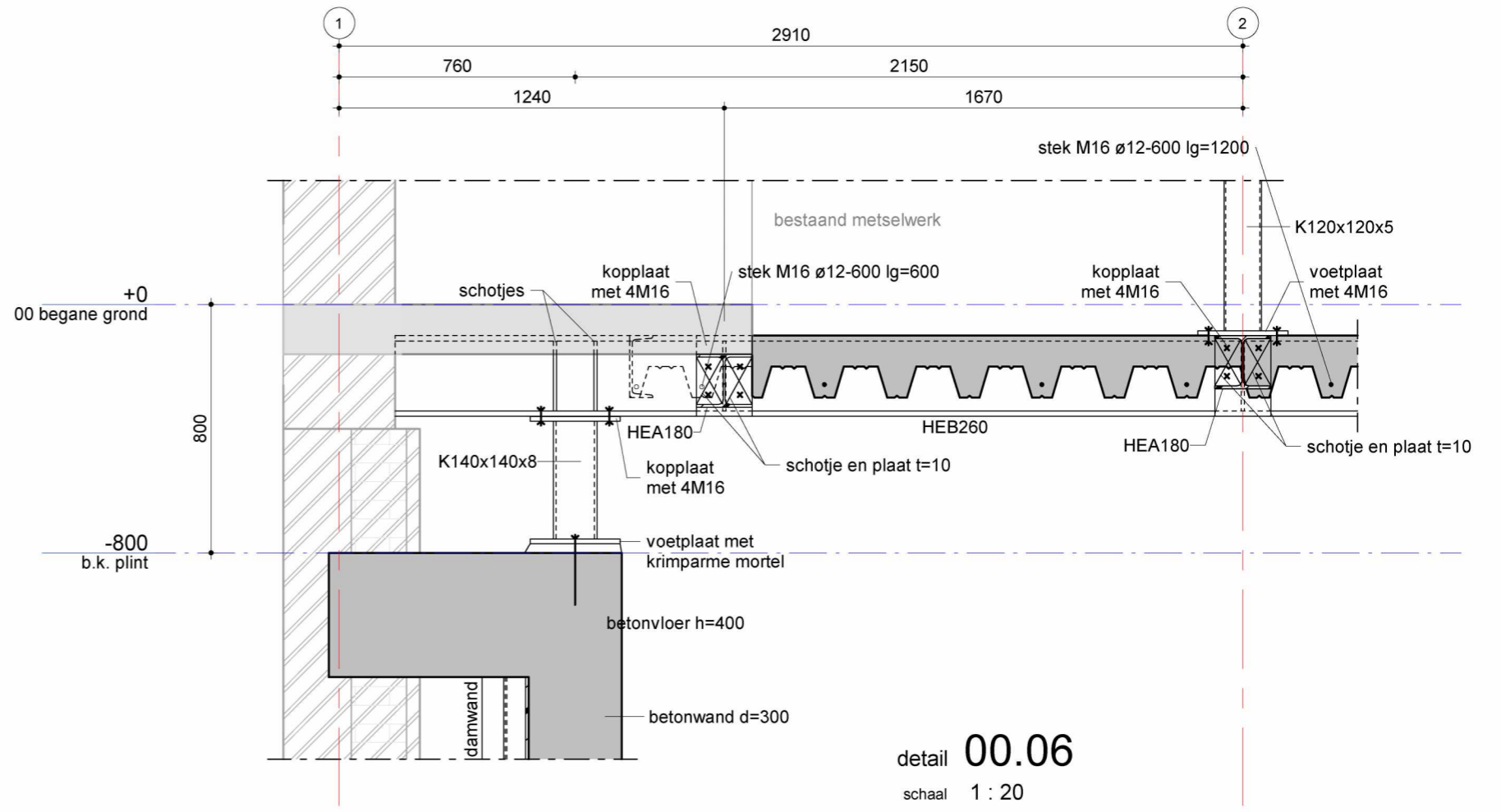
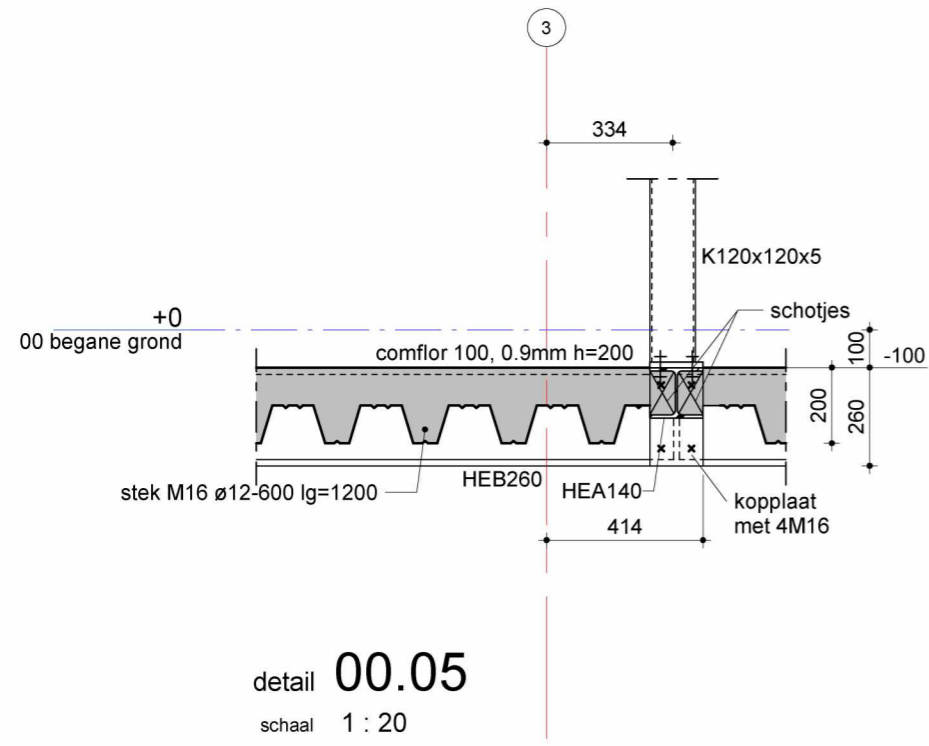
detail **00.01**
 schaal 1 : 20

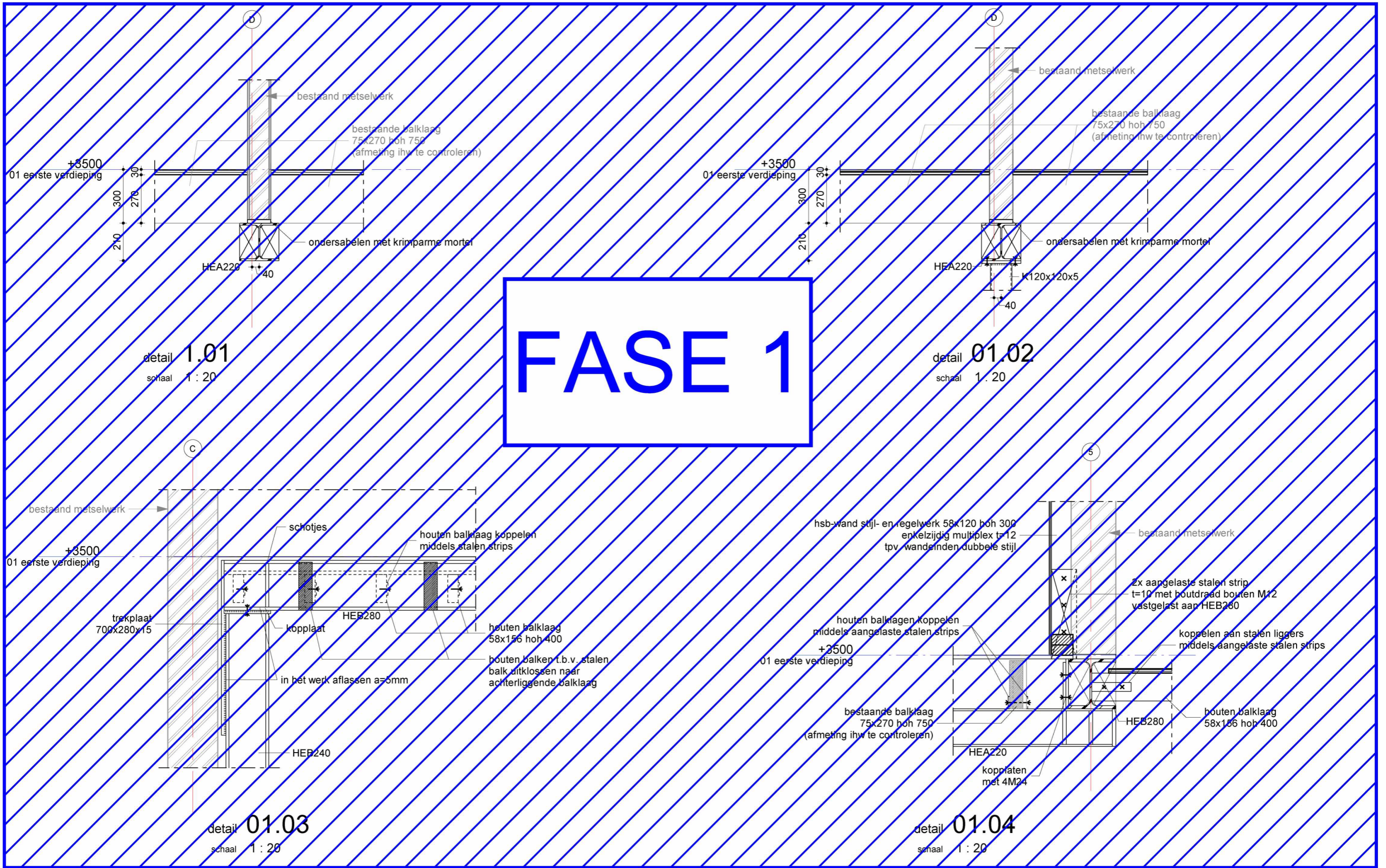


detail **00.02**
 schaal 1 : 20



detail **00.03**
 schaal 1 : 20





FASE 1

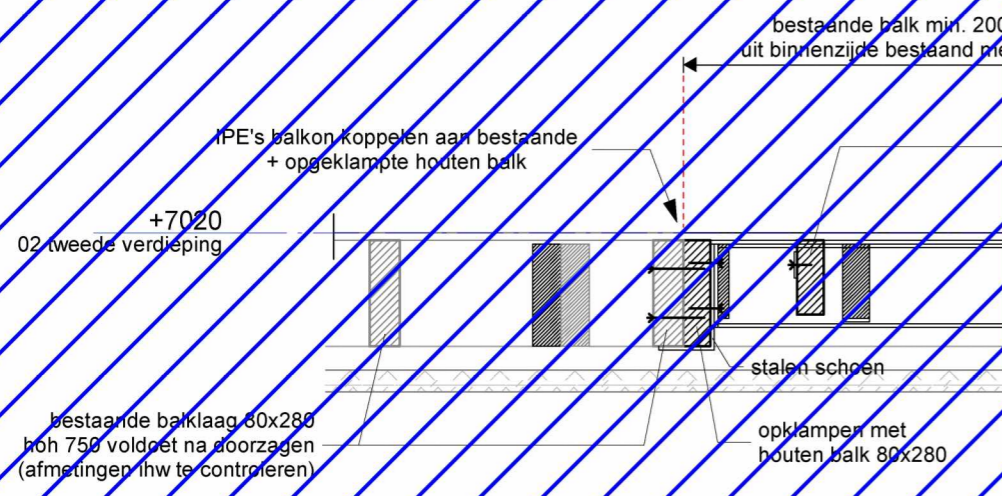
detail 1.01
schaal 1 : 20

detail 01.02
schaal 1 : 20

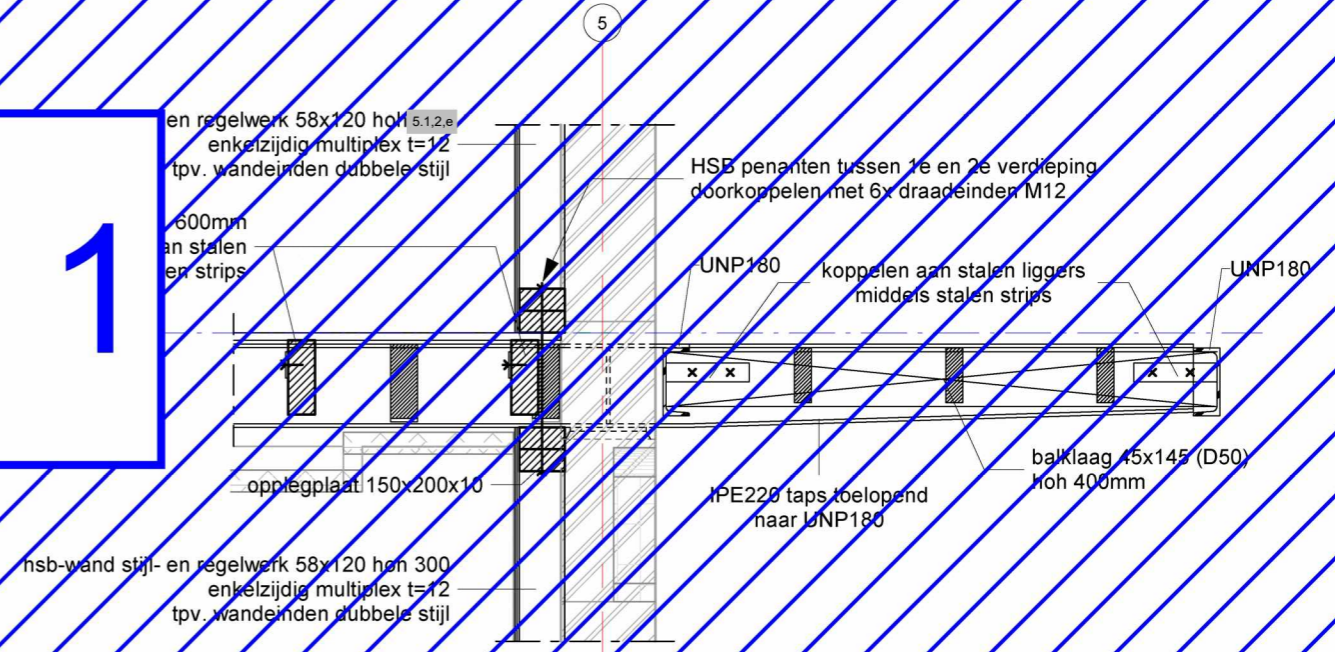
detail 01.03
schaal 1 : 20

detail 01.04
schaal 1 : 20

FASE 1



detail **02.01**
schaal 1 : 20



detail **02.02**
schaal 1 : 20