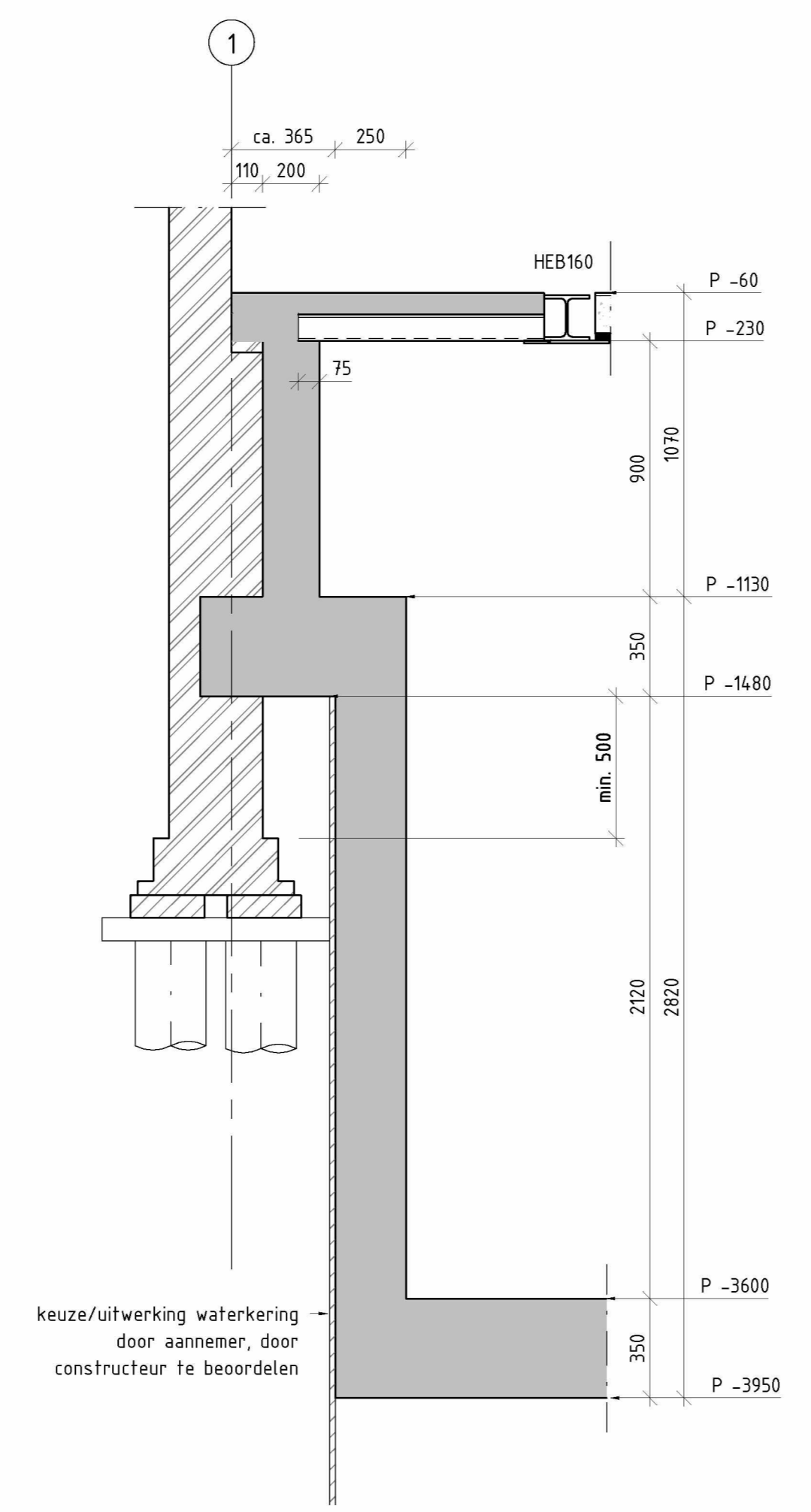
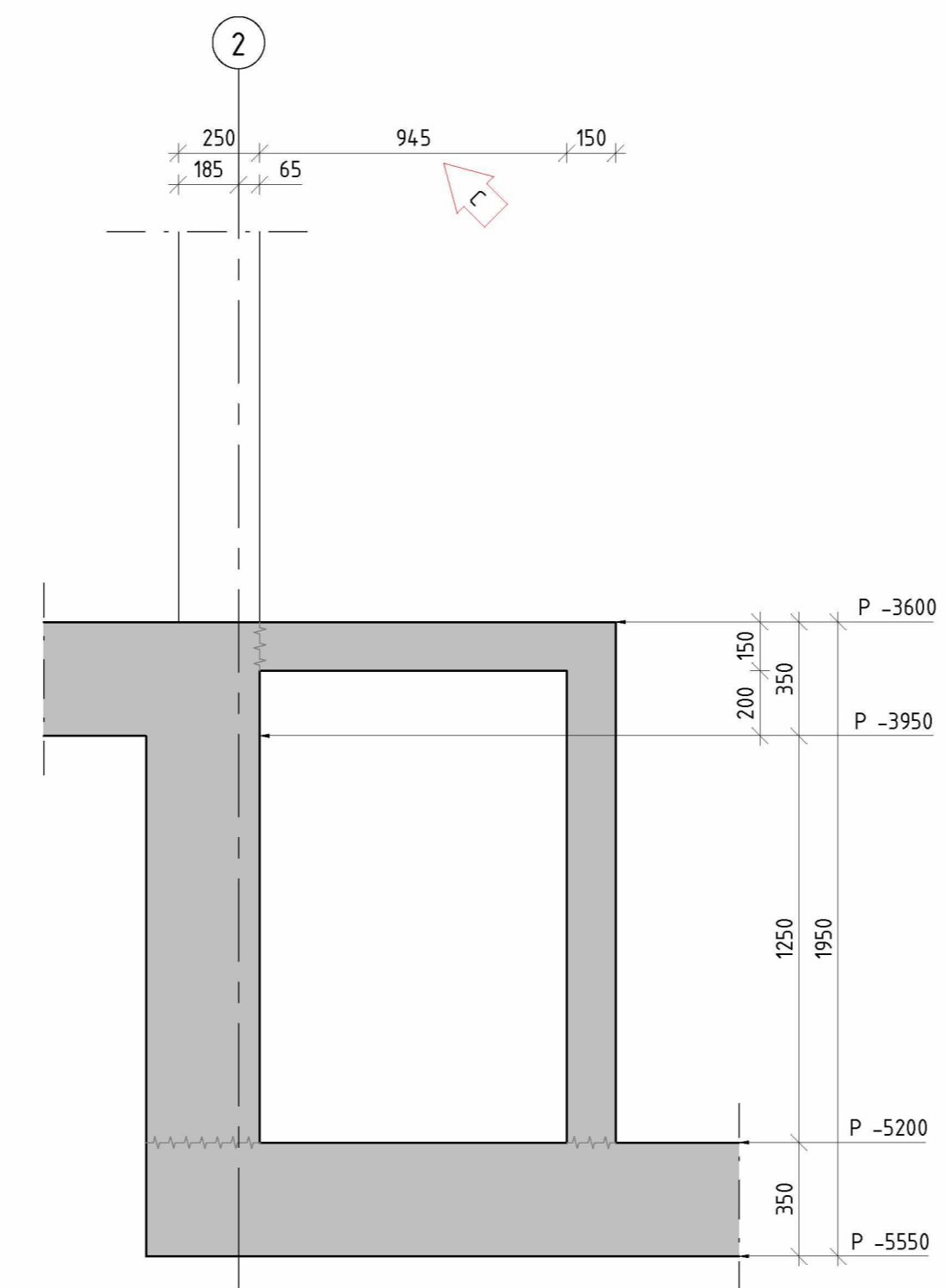


Detail -0.1
1:20

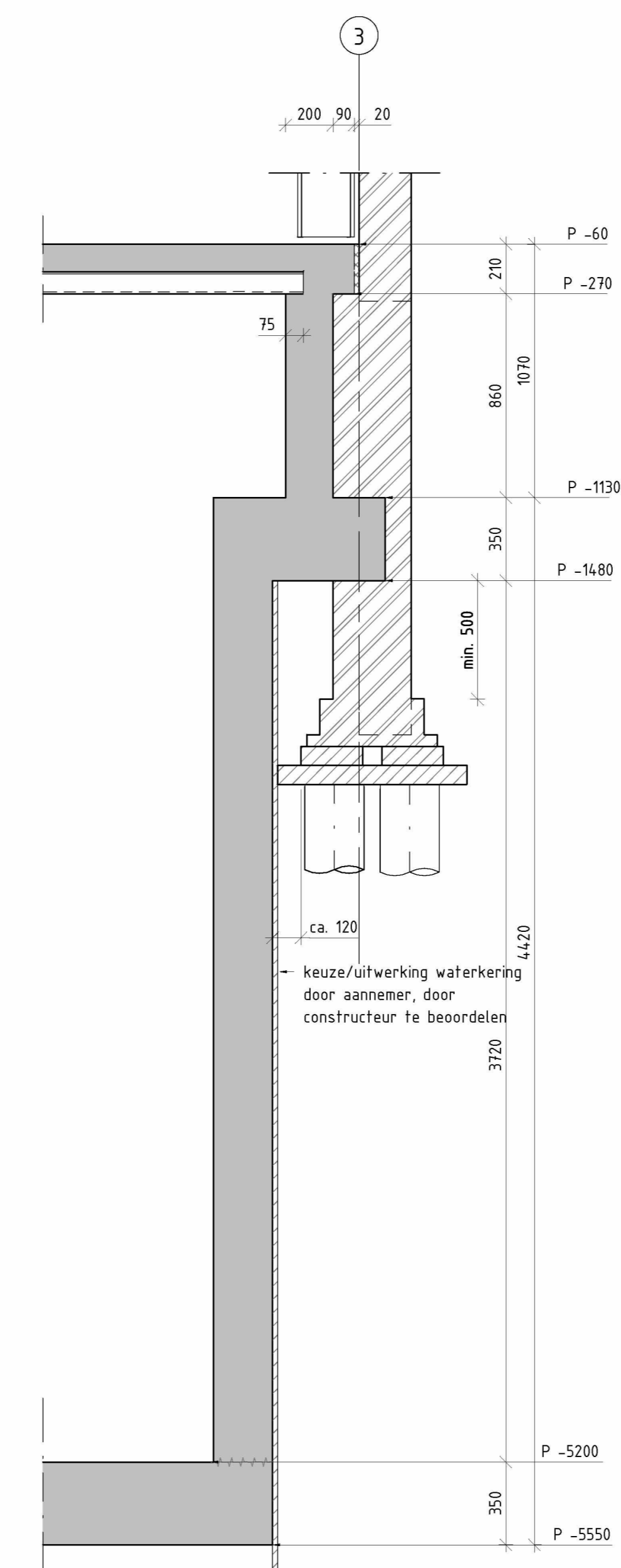
Detail -0.2
1:20



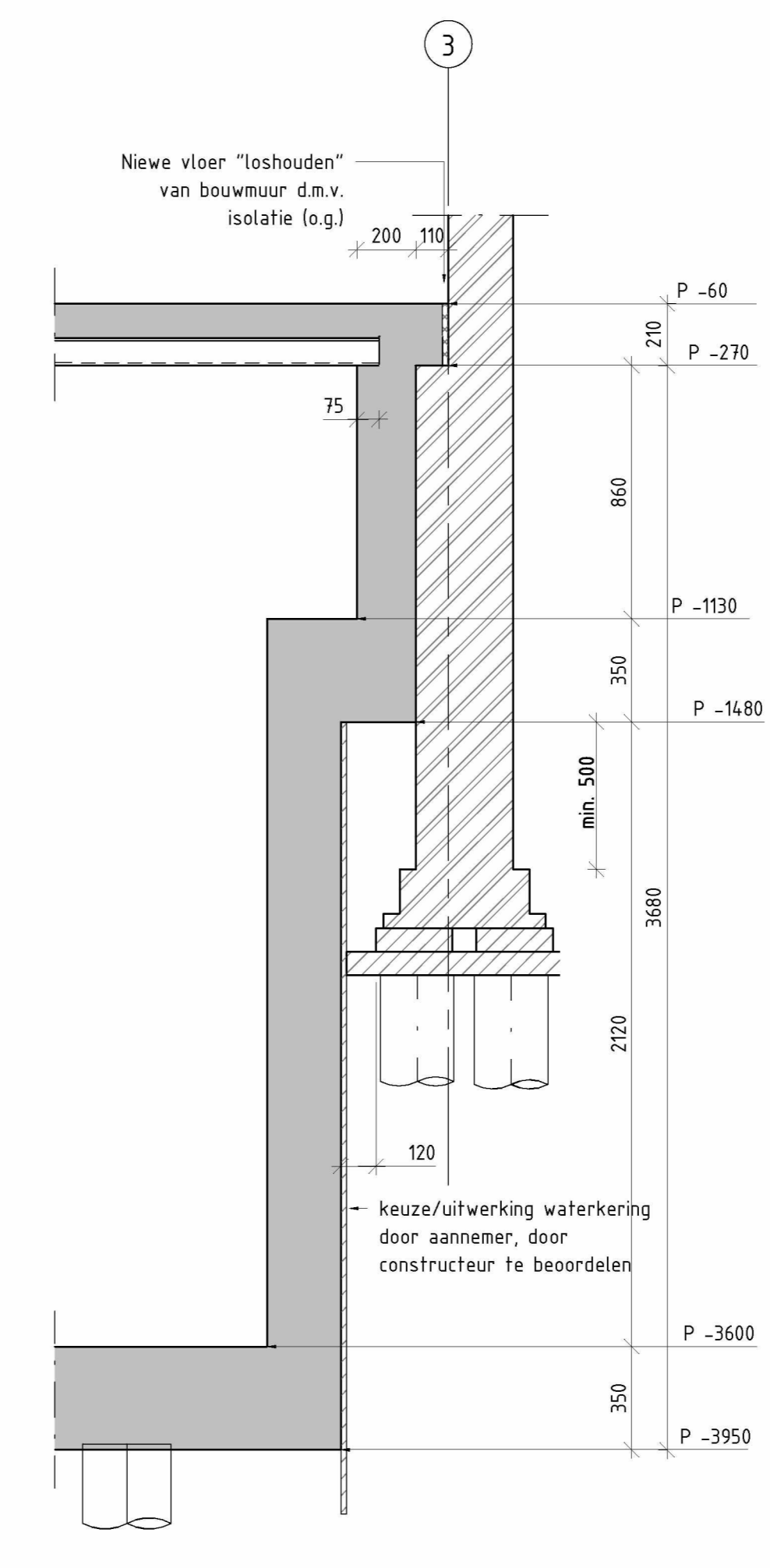
Detail -0.3
1:20



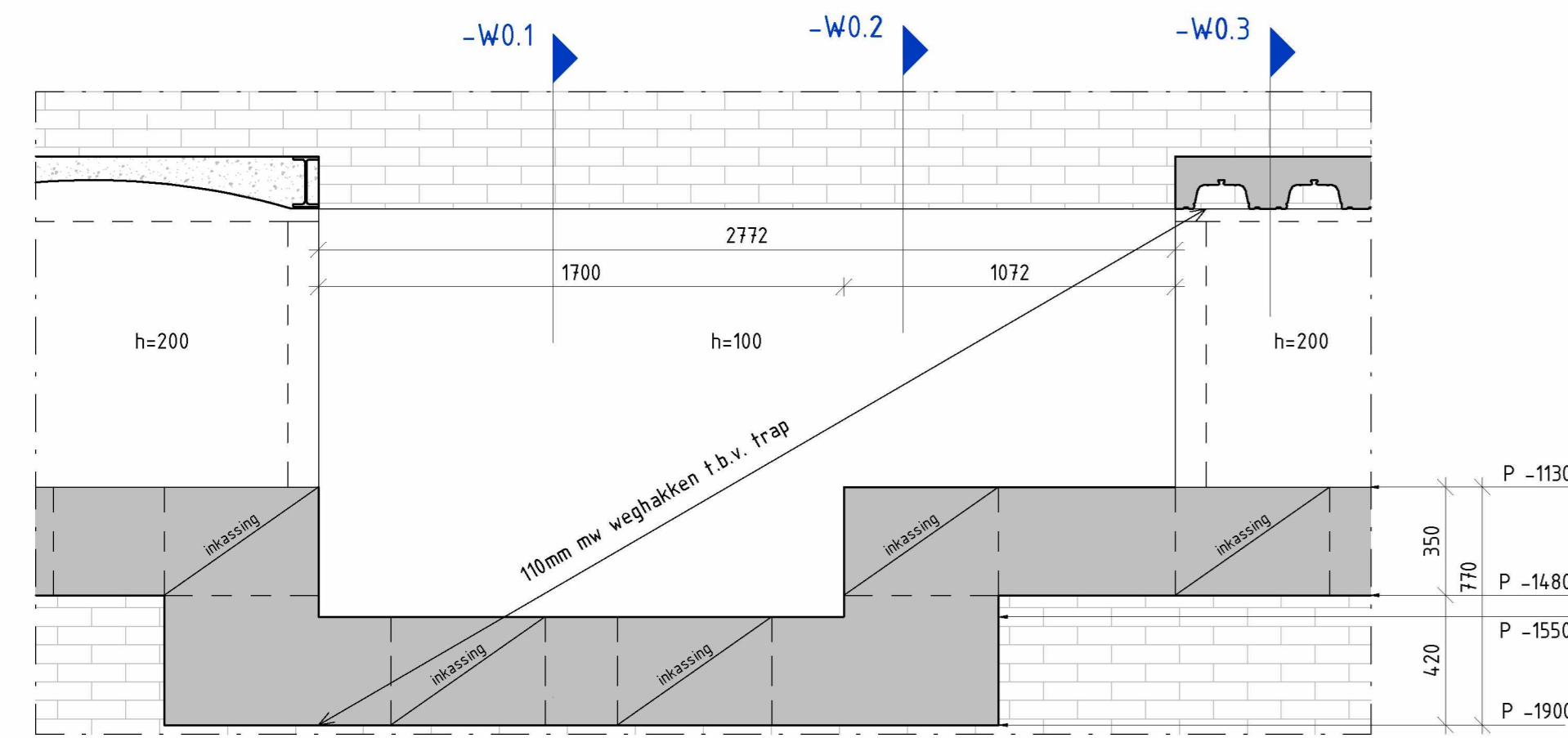
Detail -0.4
1:20



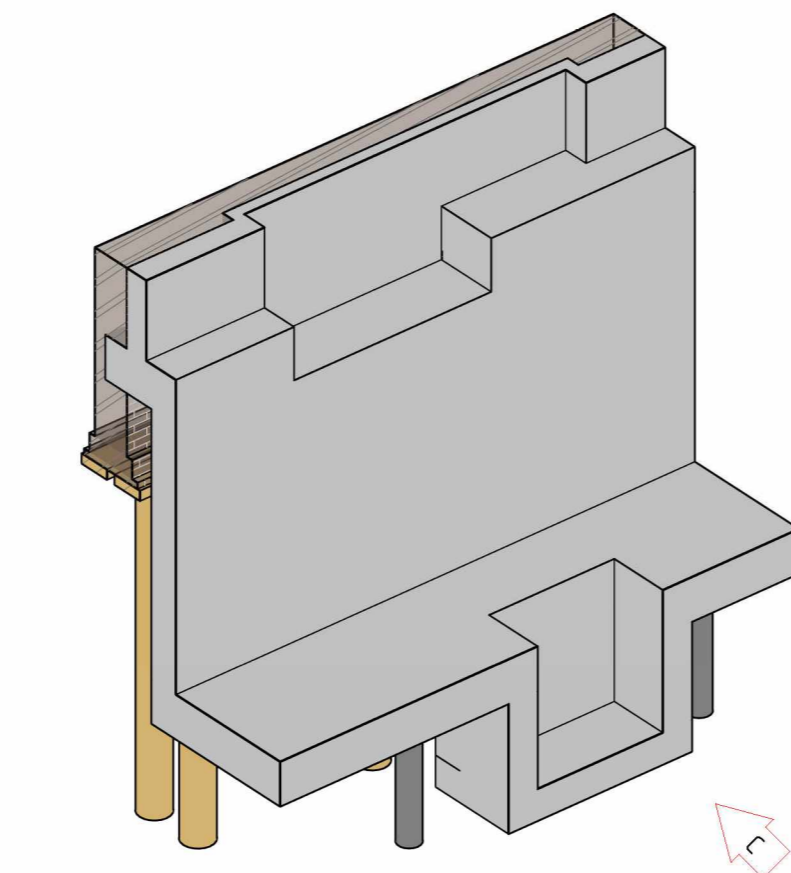
Detail -0.5
1:20



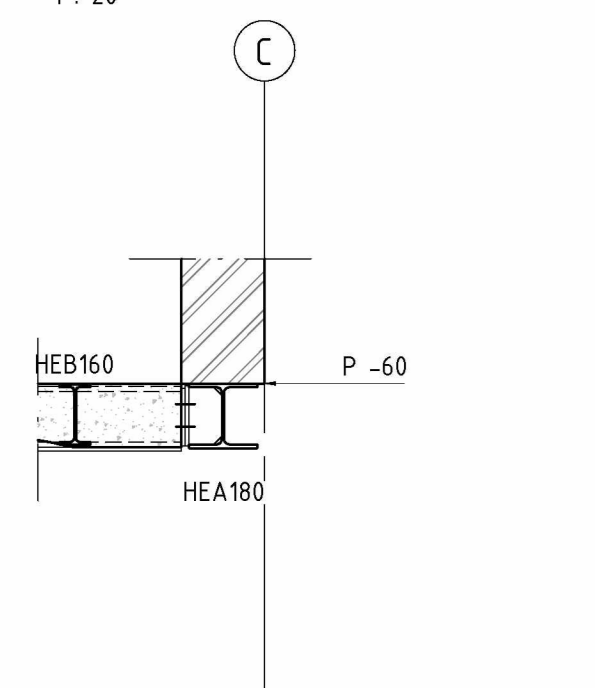
Detail -0.6
1:20



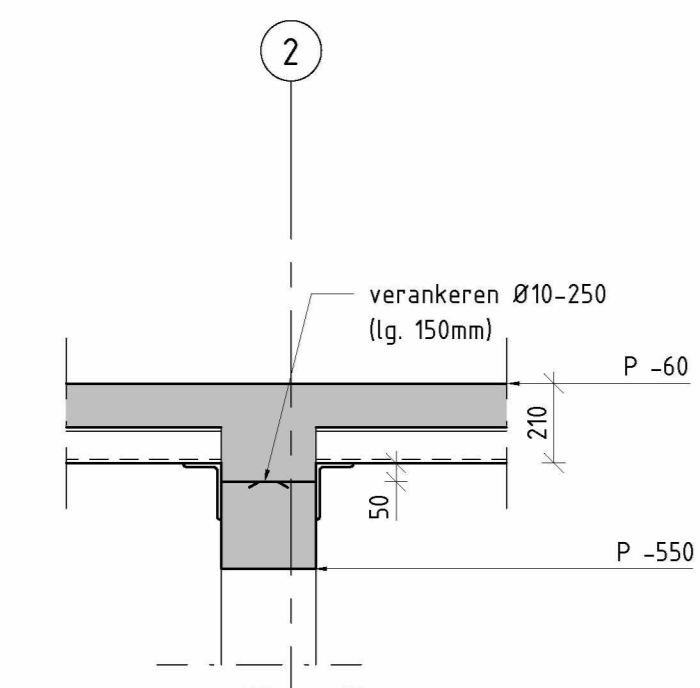
Aanzicht inkassing trap
1:20



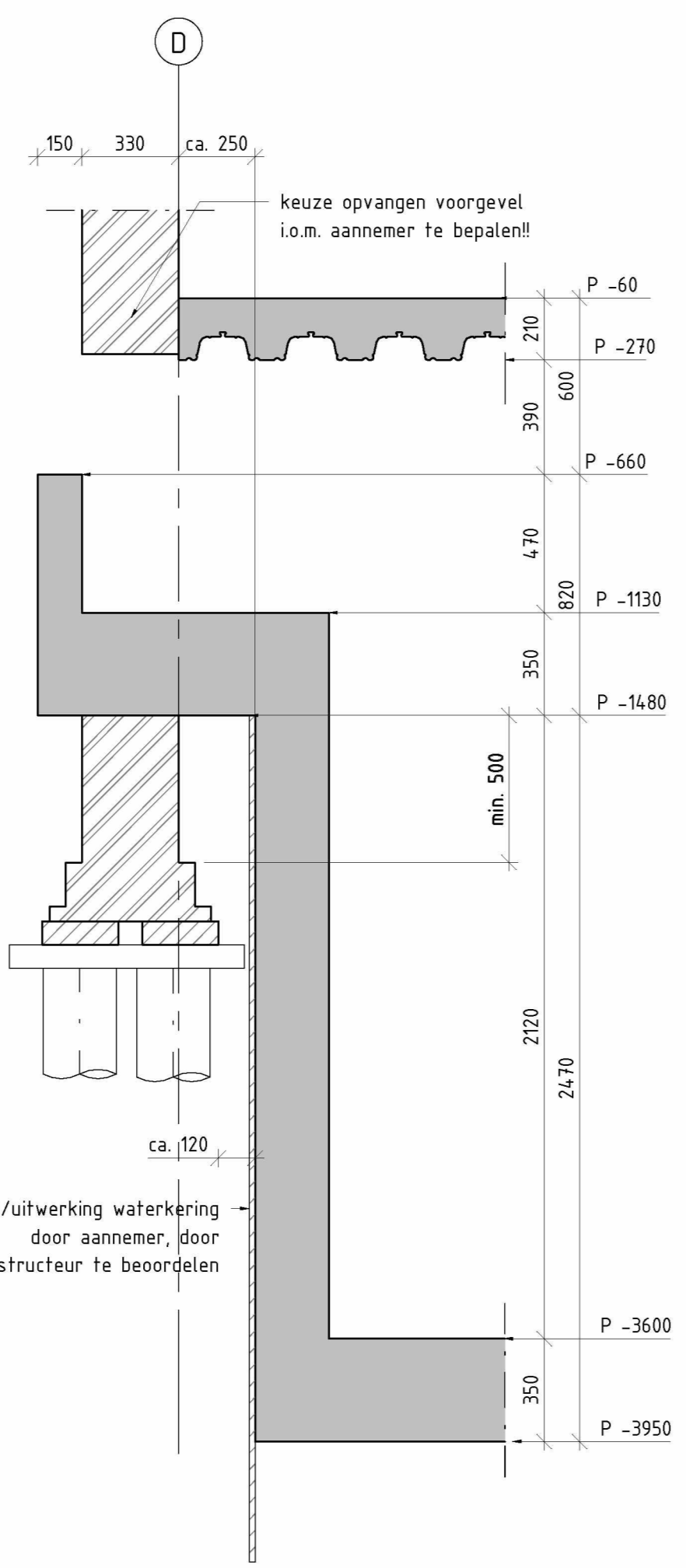
3D-overzicht inkassing trap



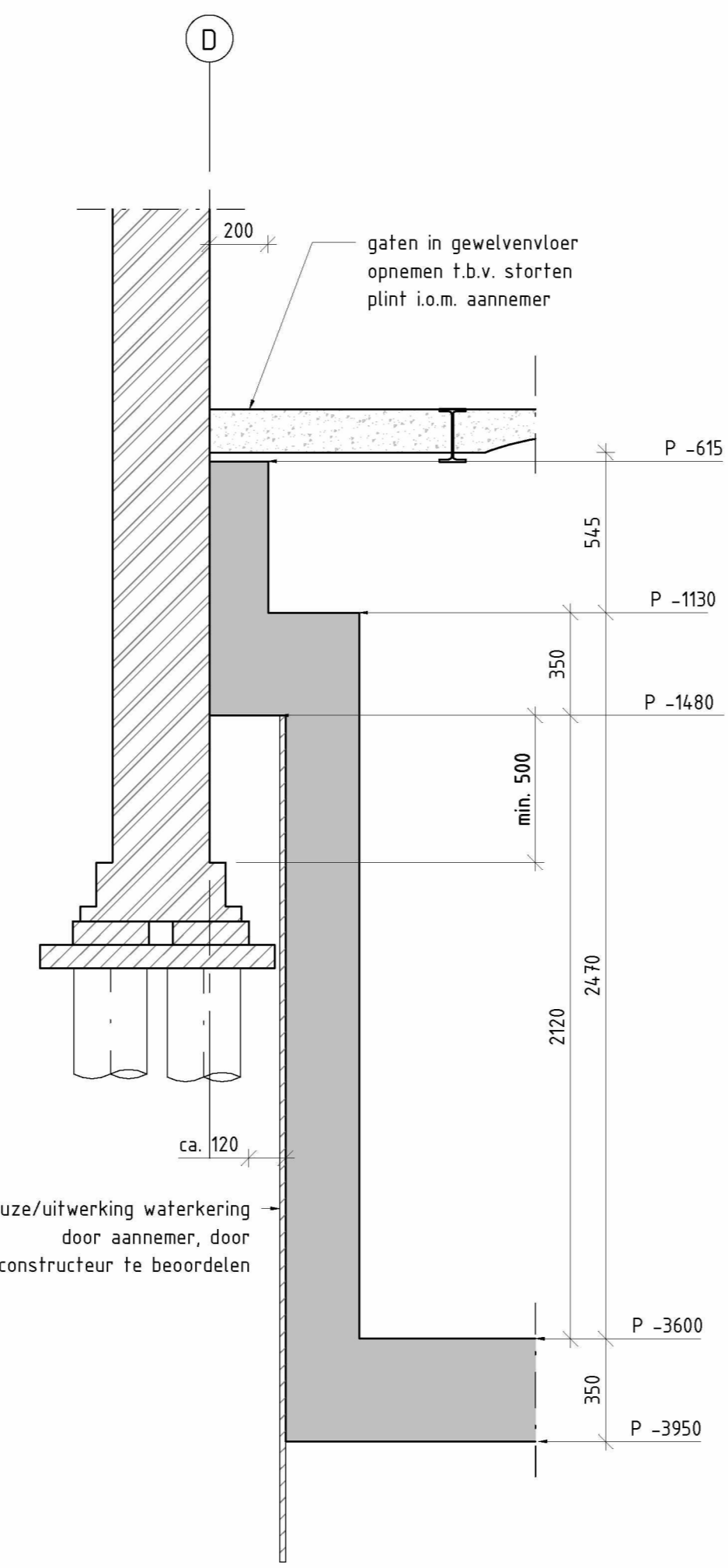
Detail 0.5
1:20



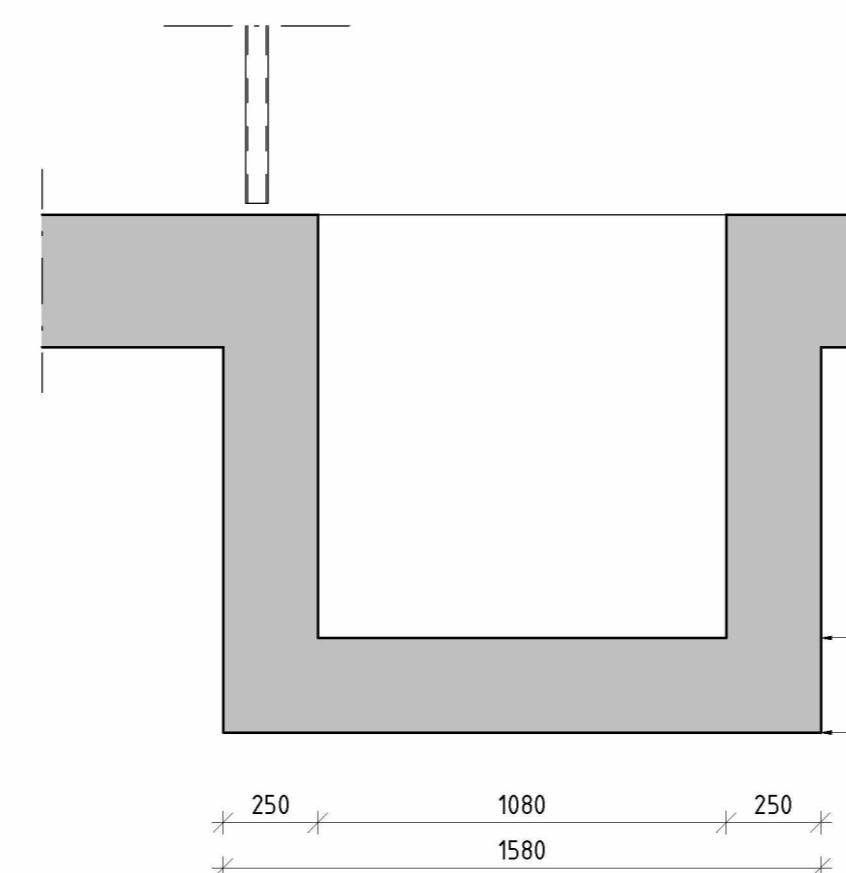
Detail 0.3
1:20



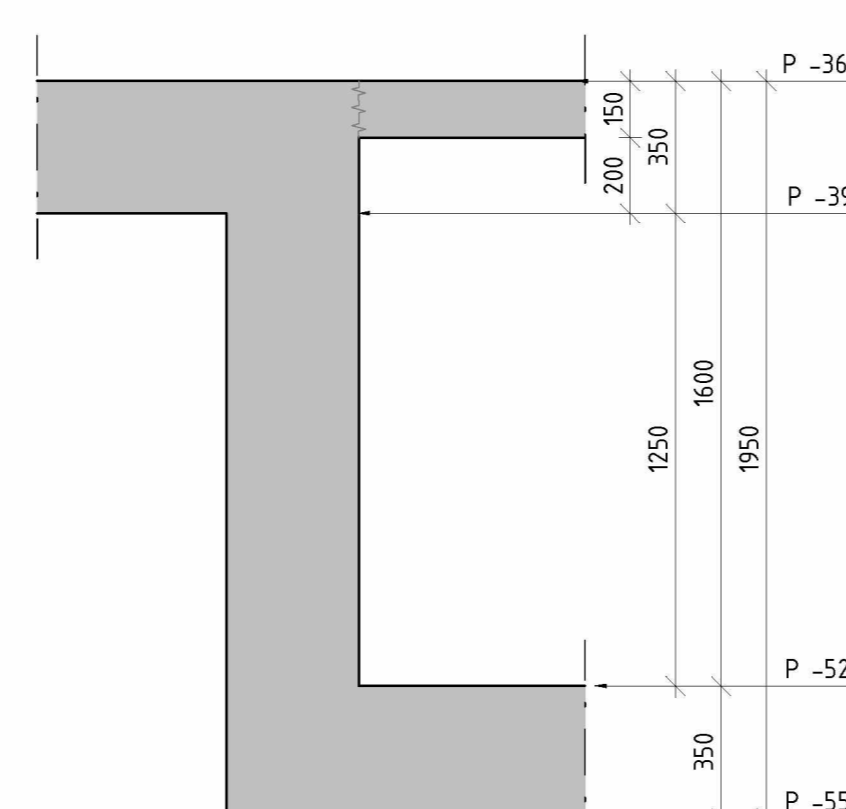
Detail -0.7
1:20



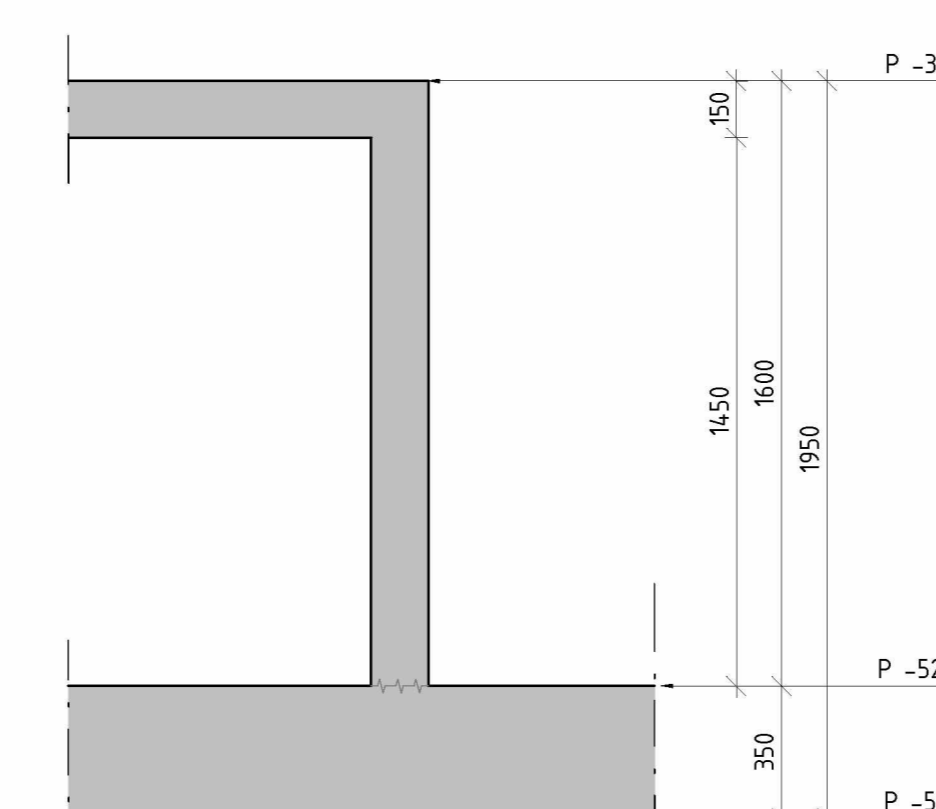
Detail -0.8
1:20



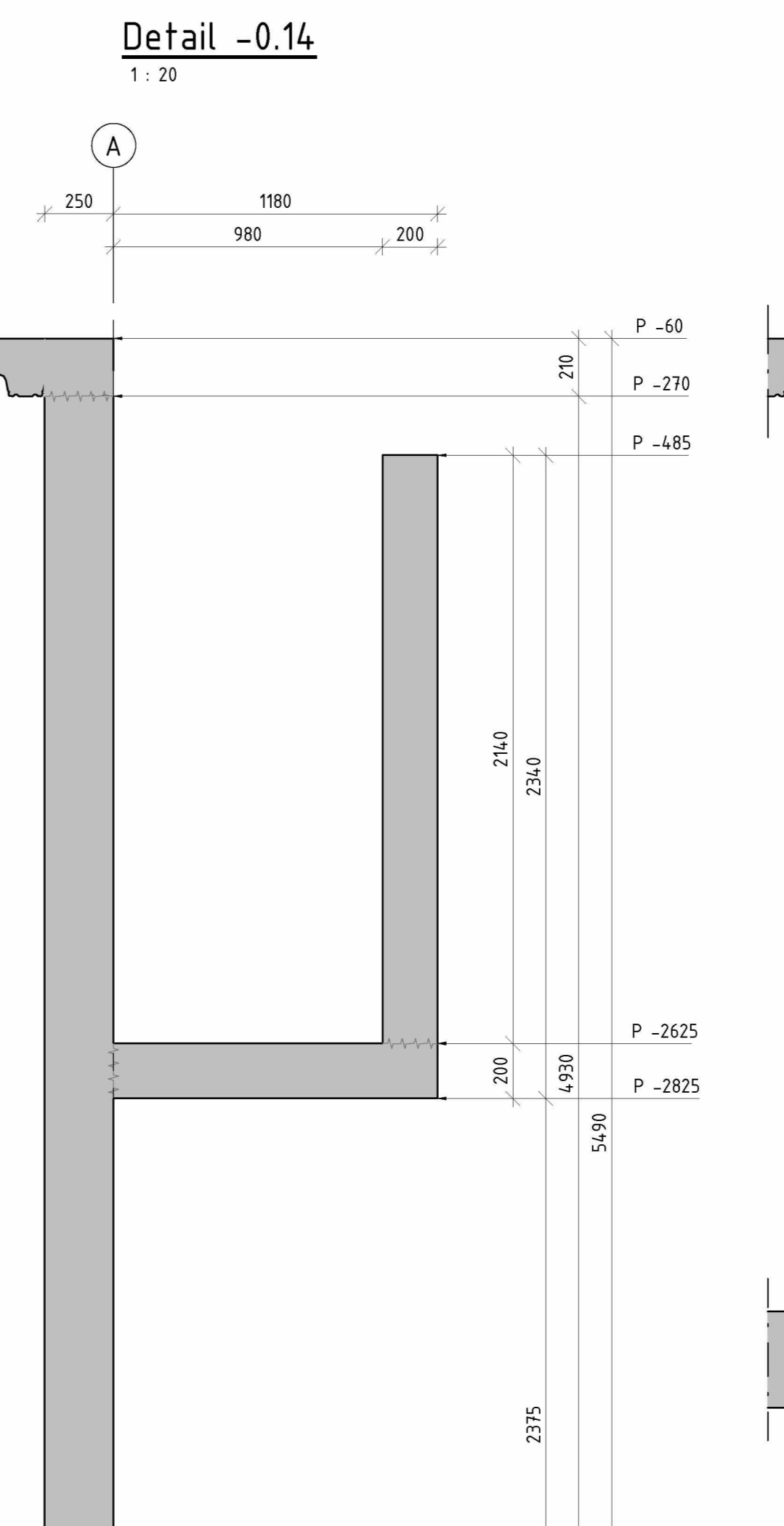
Detail -0.13
1:20



Detail -0.9
1:20

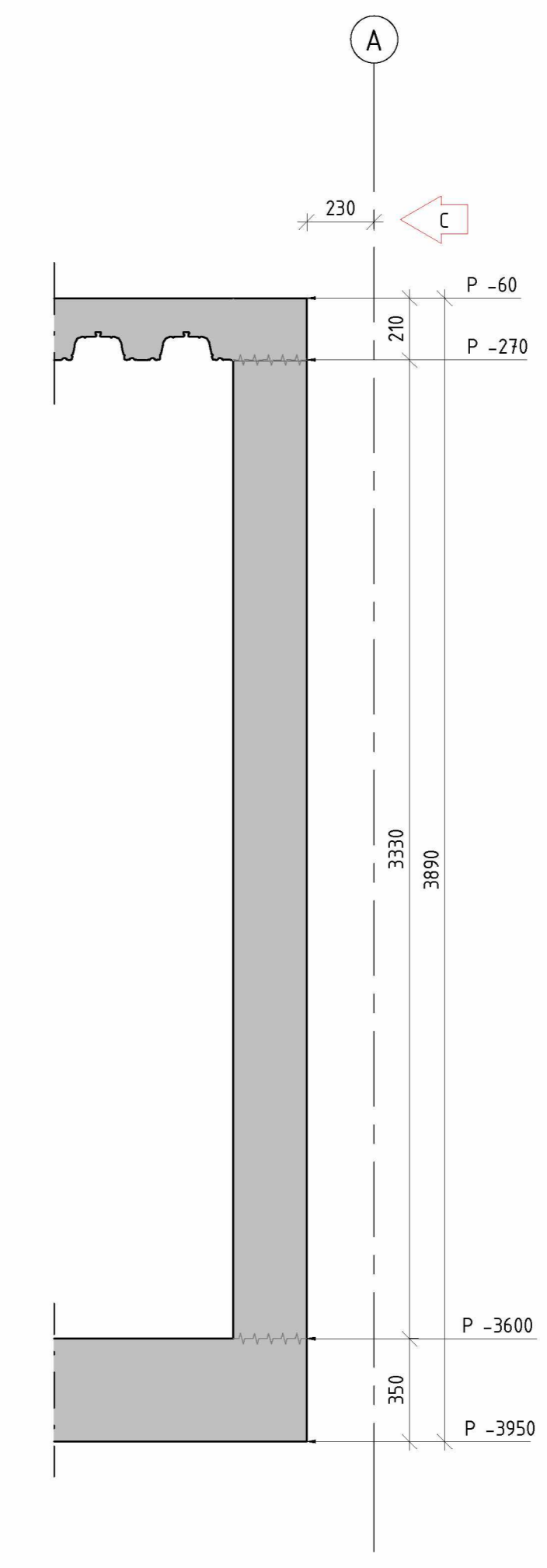


Detail -0.10
1:20



Detail -0.14
1:20

Detail -0.11
1:20



Detail -0.12
1:20

Renvooi:

Belastingen en Algemeen:

Opmerkingen:

- Alle maten in millimeters
- Maten in het werk te bepalen
- Bestaande fundering in het werk te onderzoeken
- Waterdichtheid betonconstructie door aannemer te verzorgen

Betonconstructie:

- Sterkteklasse ihwg : C30/37

Kassen:

- Kassen afschalen met de volgende voorwaarden:
 - Kasbreedte max. 500 mm
 - Kasen h.o.h. max. 1000 mm
 - Totale lengte kassen minimaal 50% van de wanddijghe
 - Kasdiepte: 2/3e wanddijghe met minimum van 150 mm
 - Kasvizels minimale draagkracht 80 kN; Ruimte tussen kassen en bovenliggend metselwerk vullen met metselwerk in klinkerkwaliteit, resp. met krimparme mortel met een minimale kwaliteit van K50 (i.e.a. volgens CUR-aanbeveling 24 en aan te brengen volgens de richtlijnen van de leverancier)
 - Let op: Bij kassen hakken in gemeenschappelijke muren maatregelen nemen ter voorkoming van schade aan buurpanden

Staalconstructie:

- Staalkwaliteit : S235
- Staalconstructie kokers/buizen : S275
- Detailingering door aannemer te verzorgen
- Staal in lichtig milieu thermisch verzinken

C	BB	18-01-2023	Diverse wijzigingen conform eerder ontwerp (zie wijz. p.16)	datum	15-04-2022
B	BB	29-06-2022	Opstart voor h.o. 150mm vervalen	status	definitief
A	BB	25-05-2022	Detail en kassen toegankelijk, waterdichtheid door aannemer te verzorgen (zie wijz. p.1)	schaal	1:20
Wjz.	gpt.	datum	omschrijving wijziging	formaat	A0

project	Johannes Vermeerstraat 17	datum	15-04-2022
locatie	1071 DK Amsterdam	status	definitief
projectnummer	C21035	schaal	1:20
base	Uitvoeringsgereed ontwerp	formaat	A0
opdrachtgever	17	inkening	UO-4001
architect	Binnenkant 26 1011 BJ Amsterdam	ontwerper	Details souterrain Vorm
grotekand		werksp	C