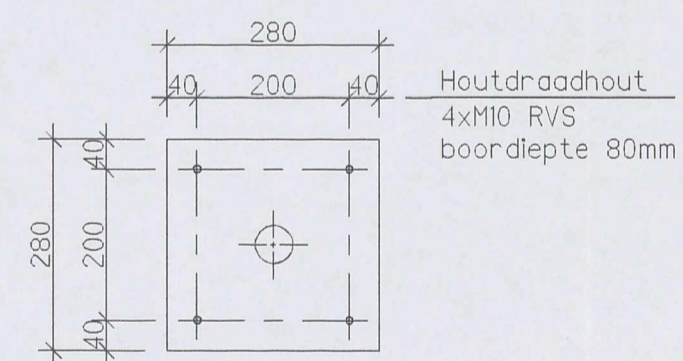
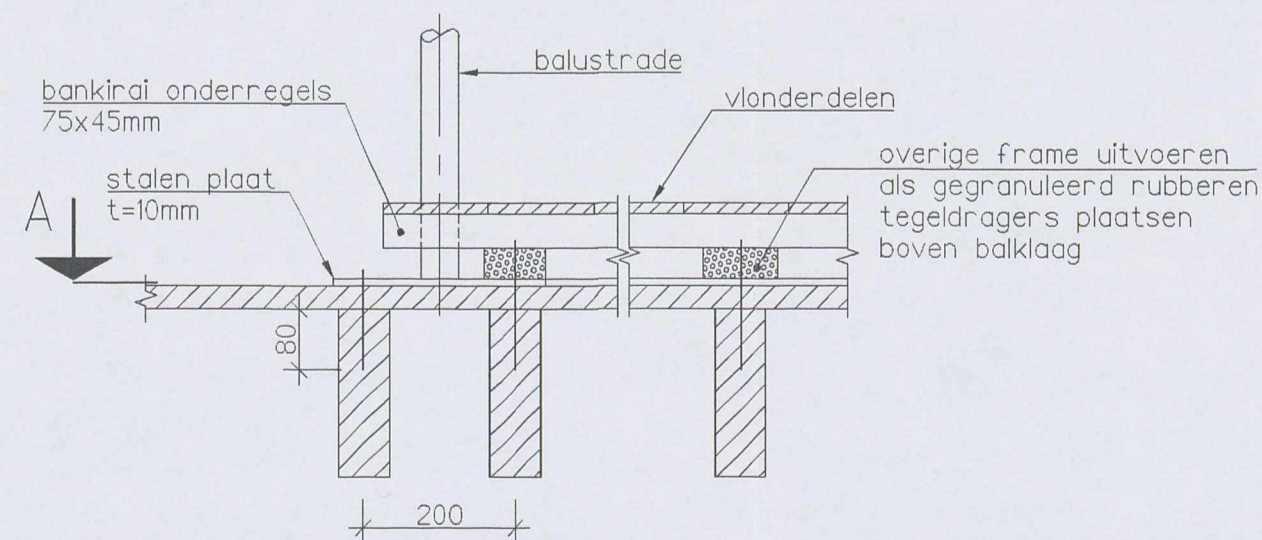


Dakterras



Doorsnede A  
1:10



Detail 5  
1:10

VOOR RENVOOI, ZIE TEK. UO-1001.

EversPartners  
your personal creators

-2 FEB. 2018

3453599

TEKENING UO-1004  
Dakterras

projectnummer 18321A  
project Renovatie  
Willemsparkweg 220  
1071 HX Amsterdam  
opdrachtgever AHAM Vastgoed  
Postbus 15563  
1001 NB Amsterdam

datum tekening 12-10-2017  
status definitief  
wijziging /

formaat A1  
schaal 1:50

getekend door YSE  
fase UO

opgemaakt	grisen	grisen
YSE	FTO	PPU

