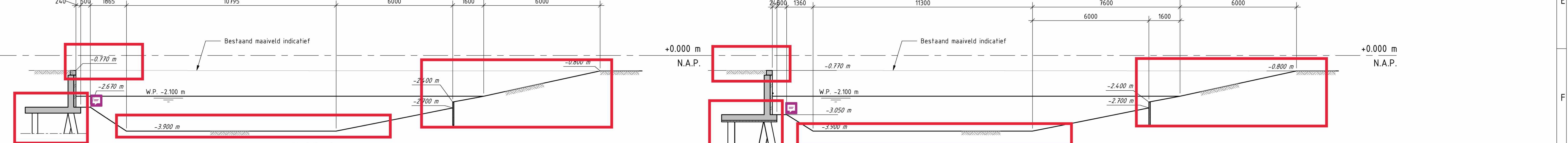


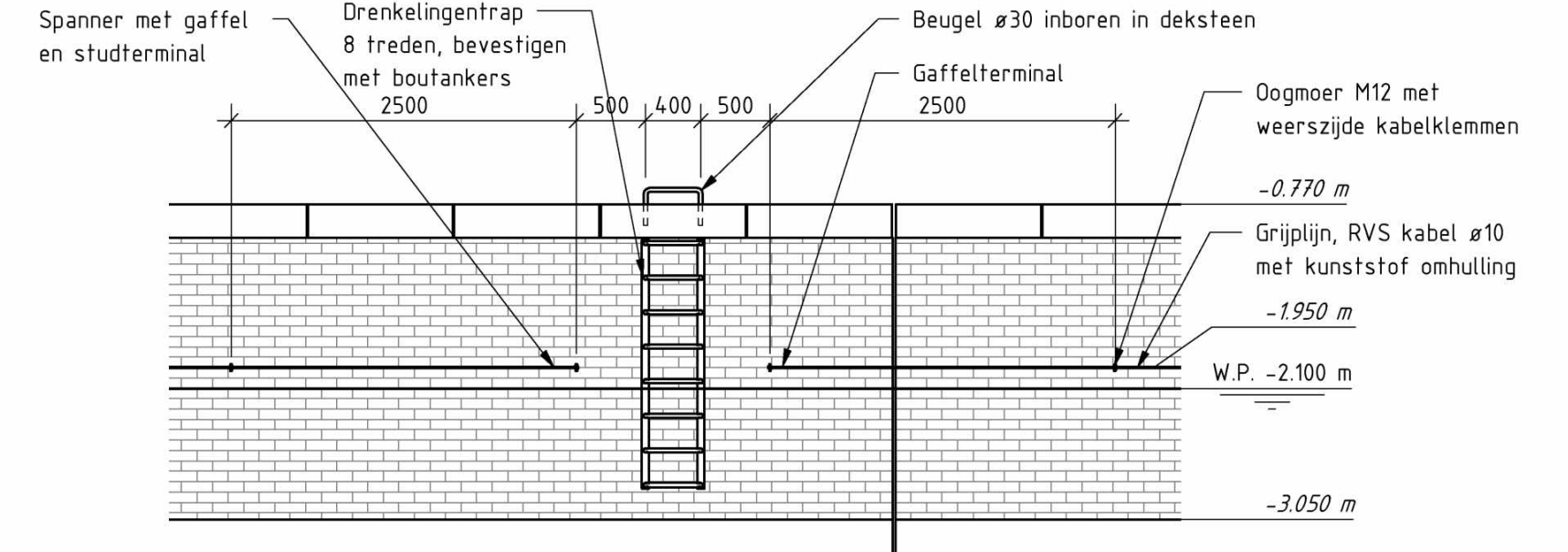
Project totaal

schaal: 1 : 500



Doorsnede tpv bestaande kade

schaal: 1 : 100



Detail Drenkelingenladder

schaal: 1 : 50

Doorsnede tpv nieuwe kade

schaal: 1 : 100



1	Tweede uitgave				
Revisie	Omschrijving	Gewijzigd door	Gewijzigd voor	Datum	
opdrachtgever					
Gemeente Amsterdam - Nieuw West					
project					
Nieuwe Osdorpergracht					
omschrijving					
Project overzicht - Nieuwe Situatie Bovenaanzicht					
documentstatus		documentversie			
Definitief		1			
projectnummer / tekeningnummer					
420x841					
formaat	schaal	fase	discipline	bladr.	van
420x841	As indicated	DO		1	1