

Uitgangspunten:

Terrein cat. : Onbebouwd

	$V_{b,0} = V_b$	[m/s]	$V_{gust,+10.0m}$ [m/s]
In-Service	7 Bft	17.1	23.42

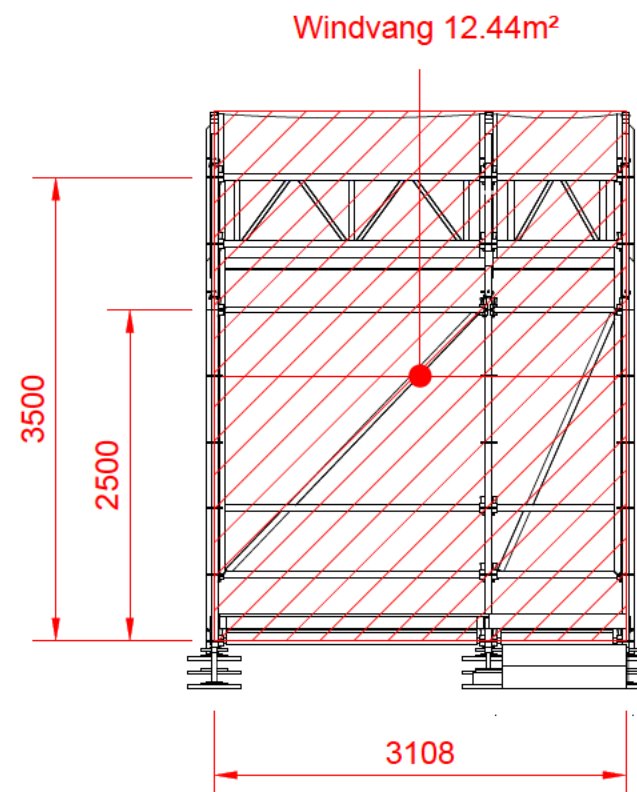
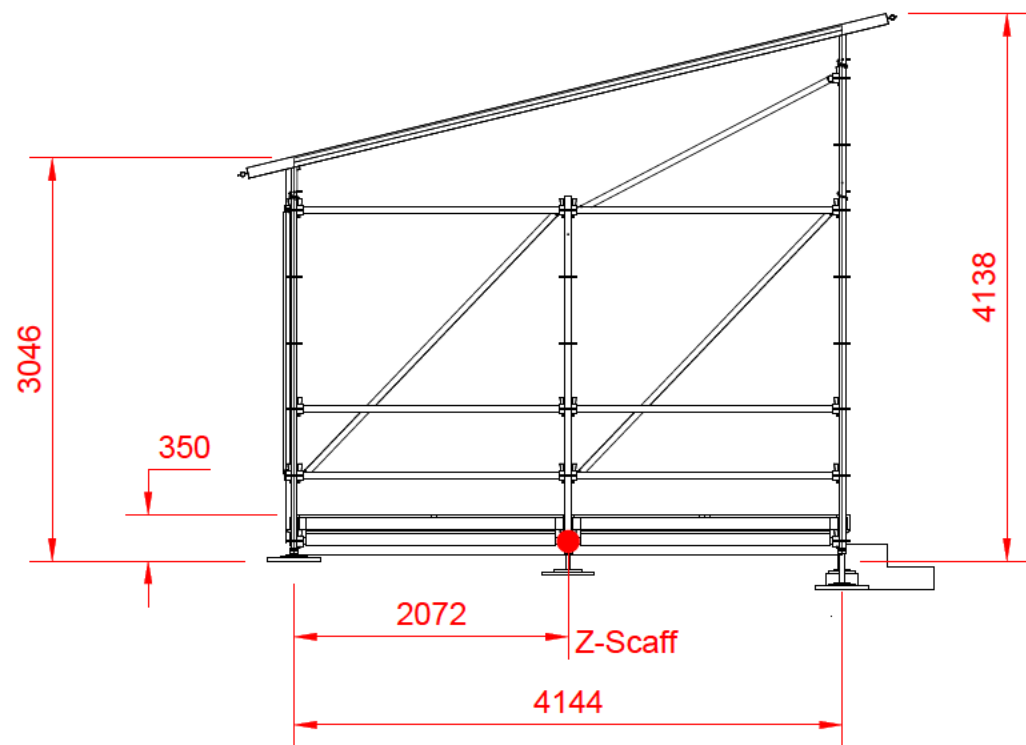
Bedoelde gebruik vloer: Niet publiekstoegankelijk

Max. verdeelde vloerbelasting: 1.5 kN/m²

Maximale spindeldruk: 8.6kN

Beheersmaatregelen: (vóór bereiken In-Service limit)

- Windvangende doeken/zeilen/decor wegnemen.
- Wanneer niet mogelijk, constructie ontruimen.



Object: 1180—Goodguyz—Circoloco FOH flatroof (2x)

PROJECT:	GoodGuyz—Circoloco	VERSIE:	1.0
REFERENTIE:	ISS385	MAATEENH:	mm
LOKATIE:	NDSM	TEKENING:	Landscape
		DATUM:	12-07-2024

Postbus 306
7940 AH Meppel
+31 (0)522 247 743
info@interstage.eu
www.interstage.eu

