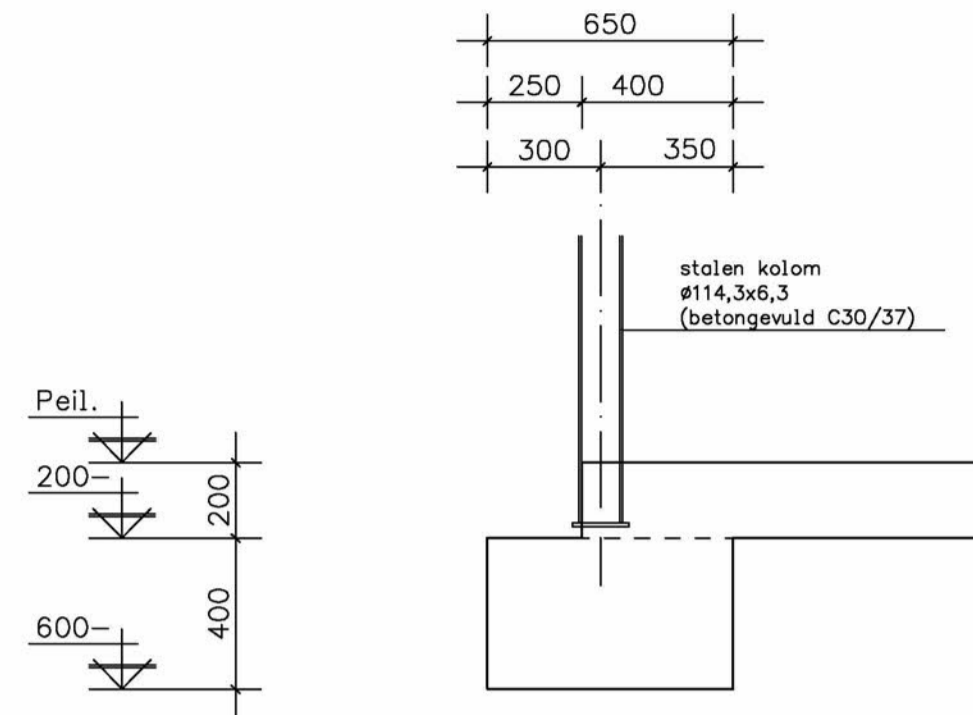
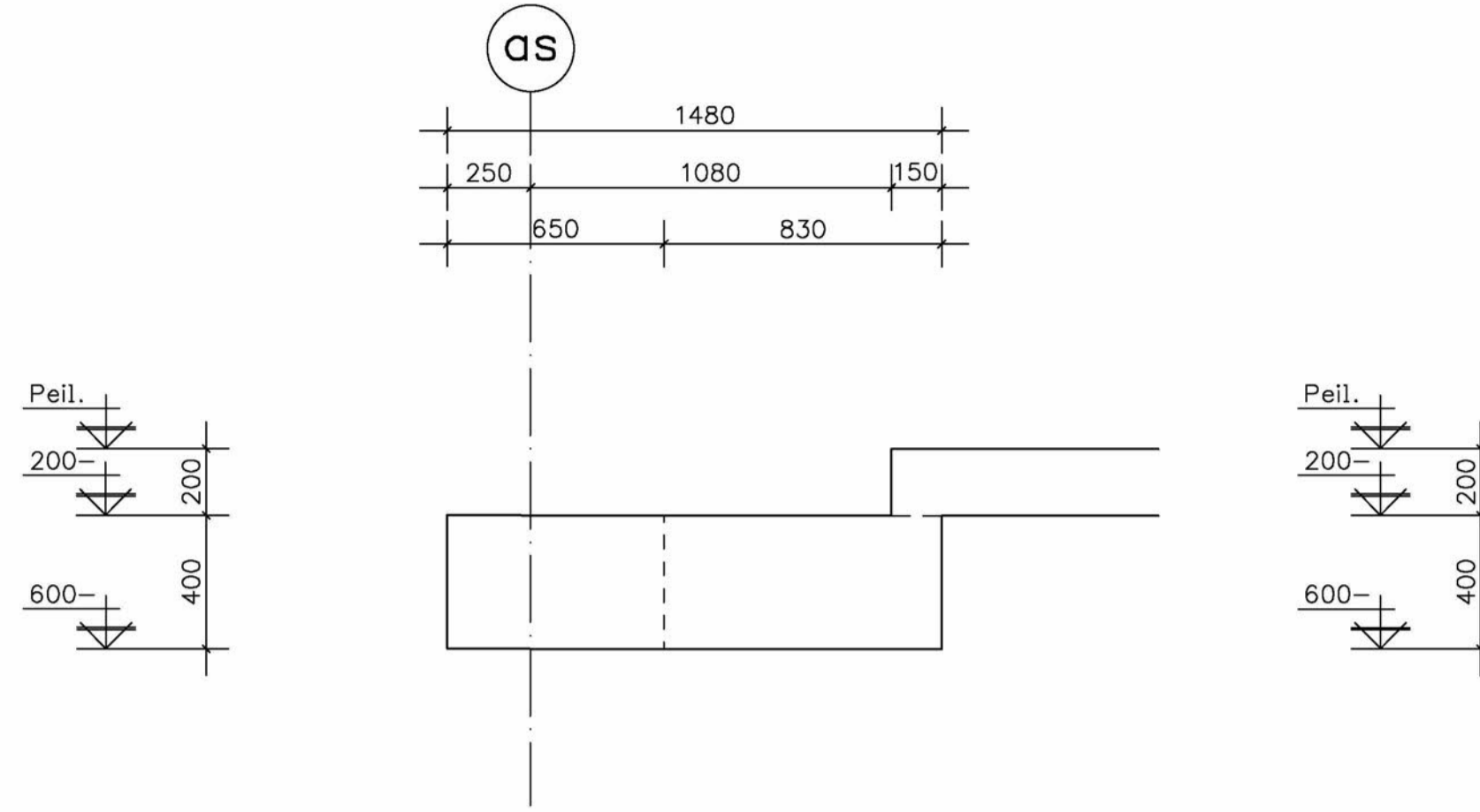


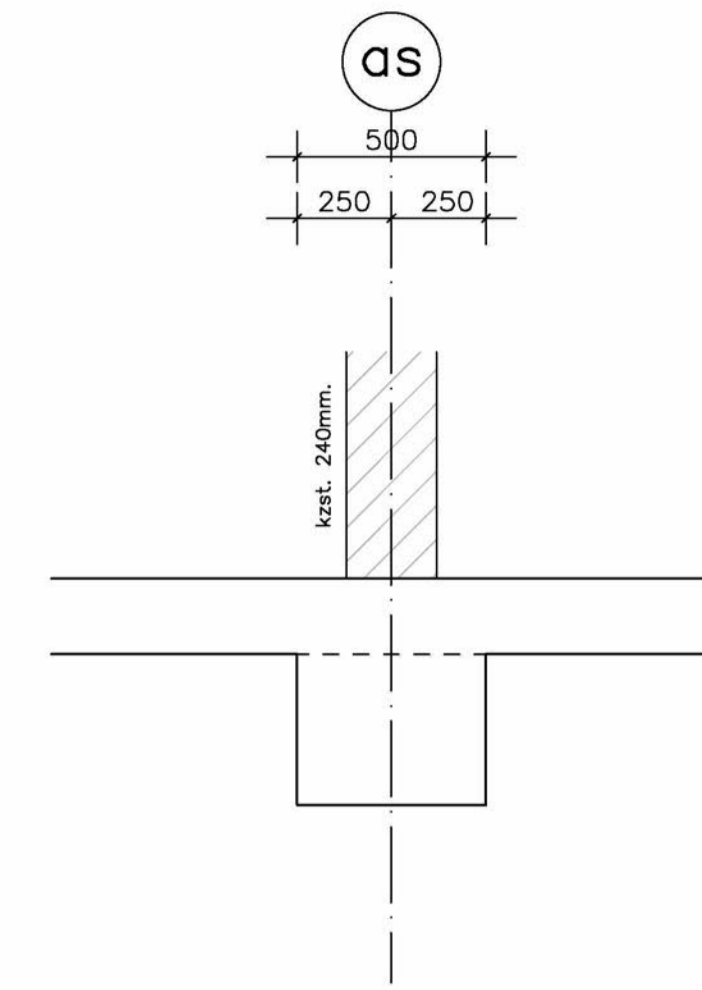
DRSN. A.



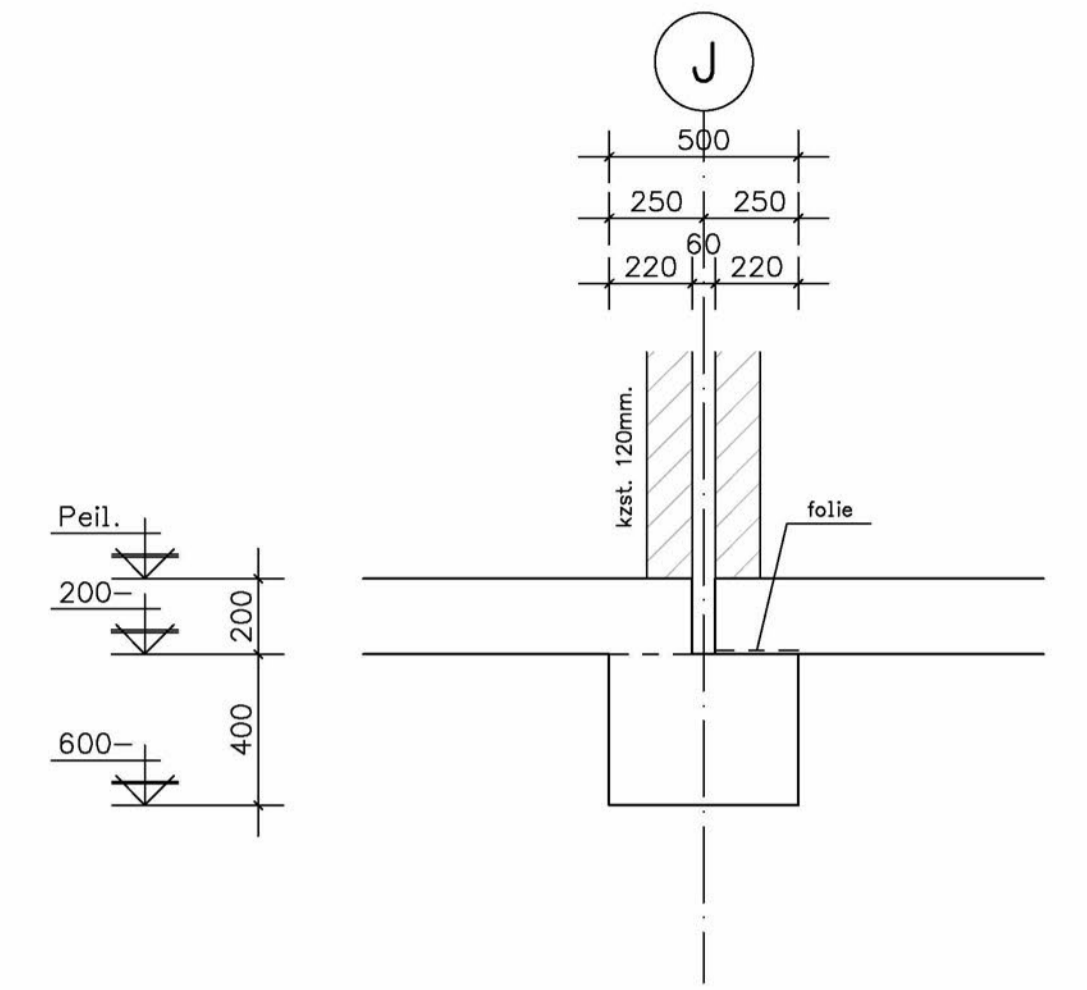
DRSN. A1.



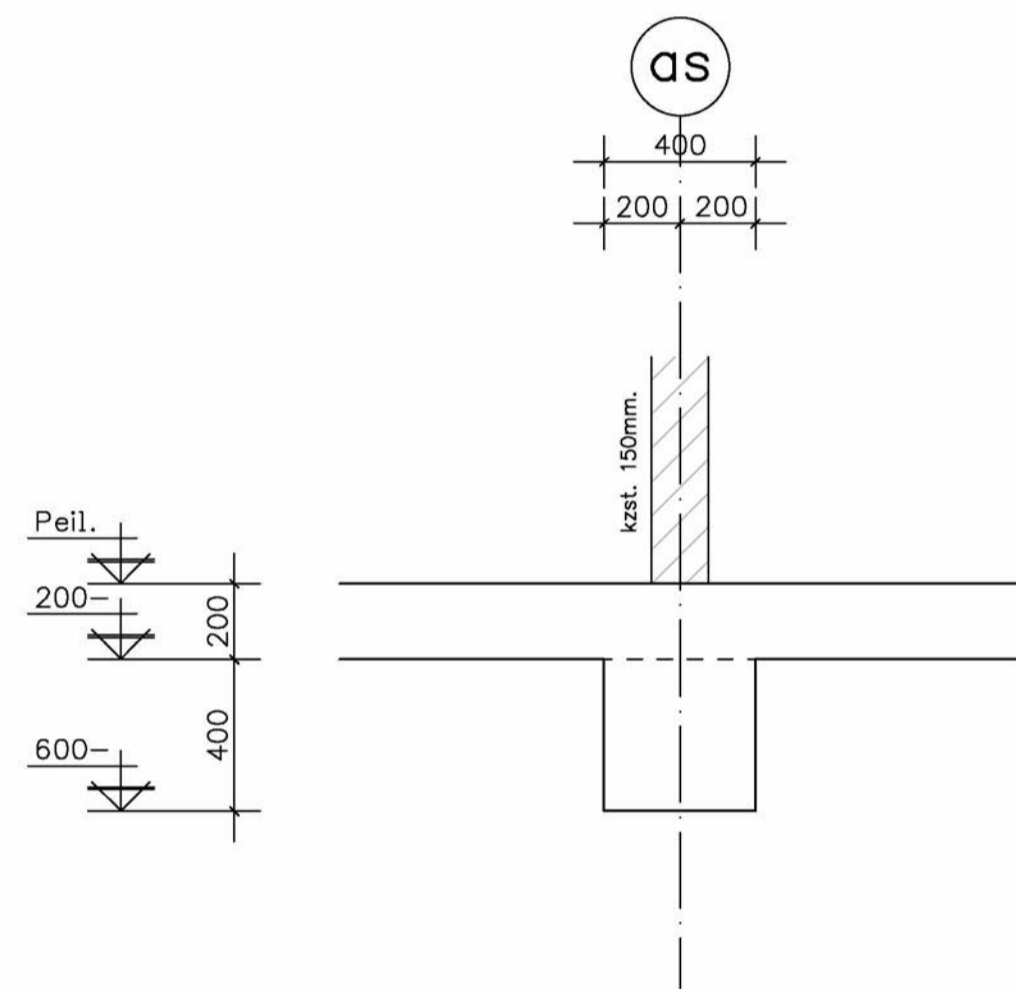
DRSN. A2.



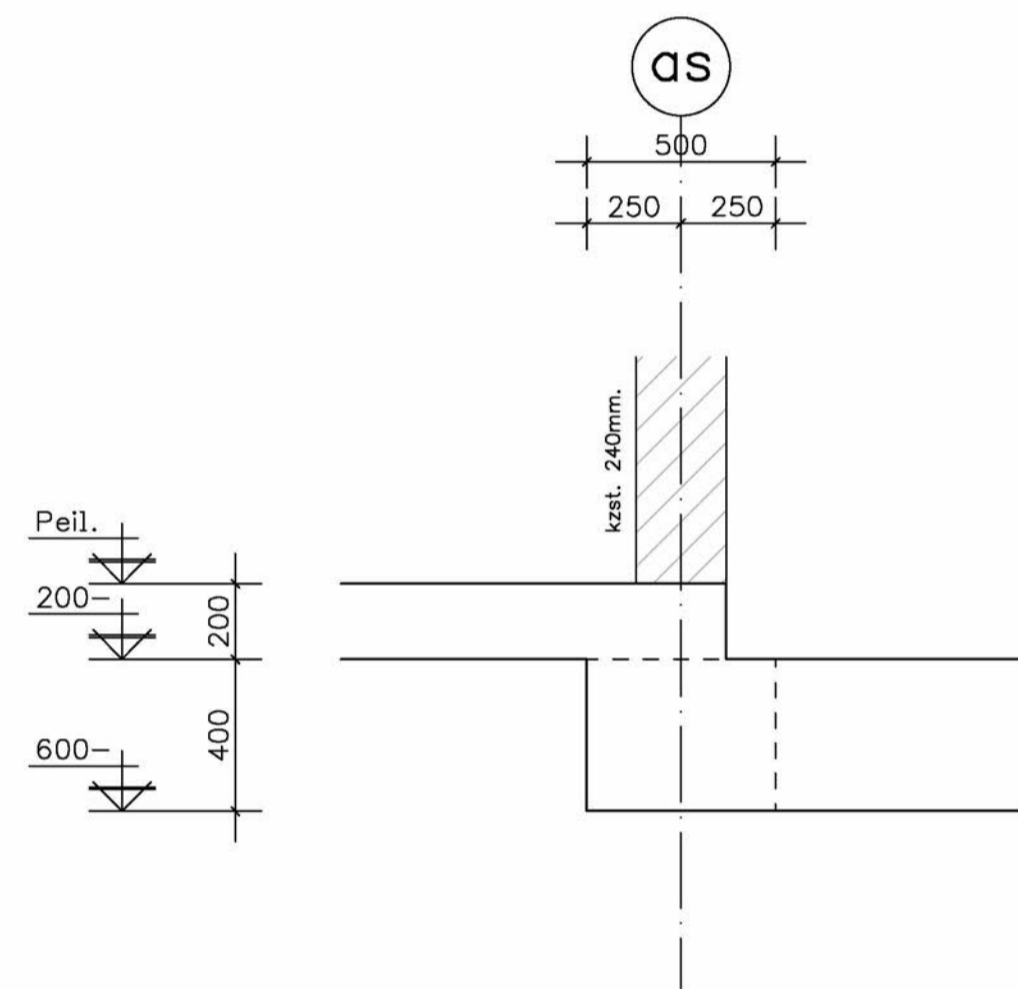
DRSN. B.



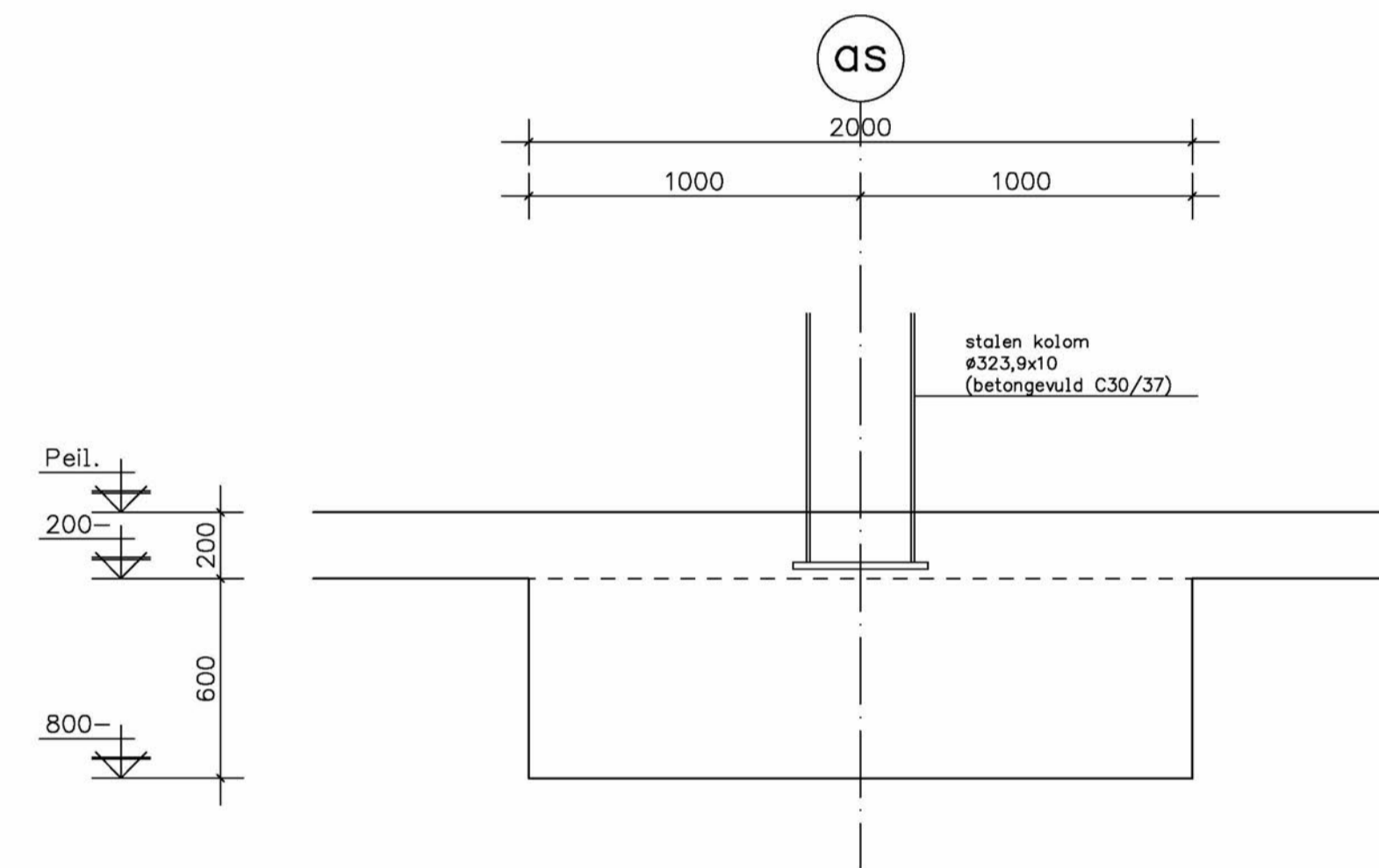
DRSN. B1.



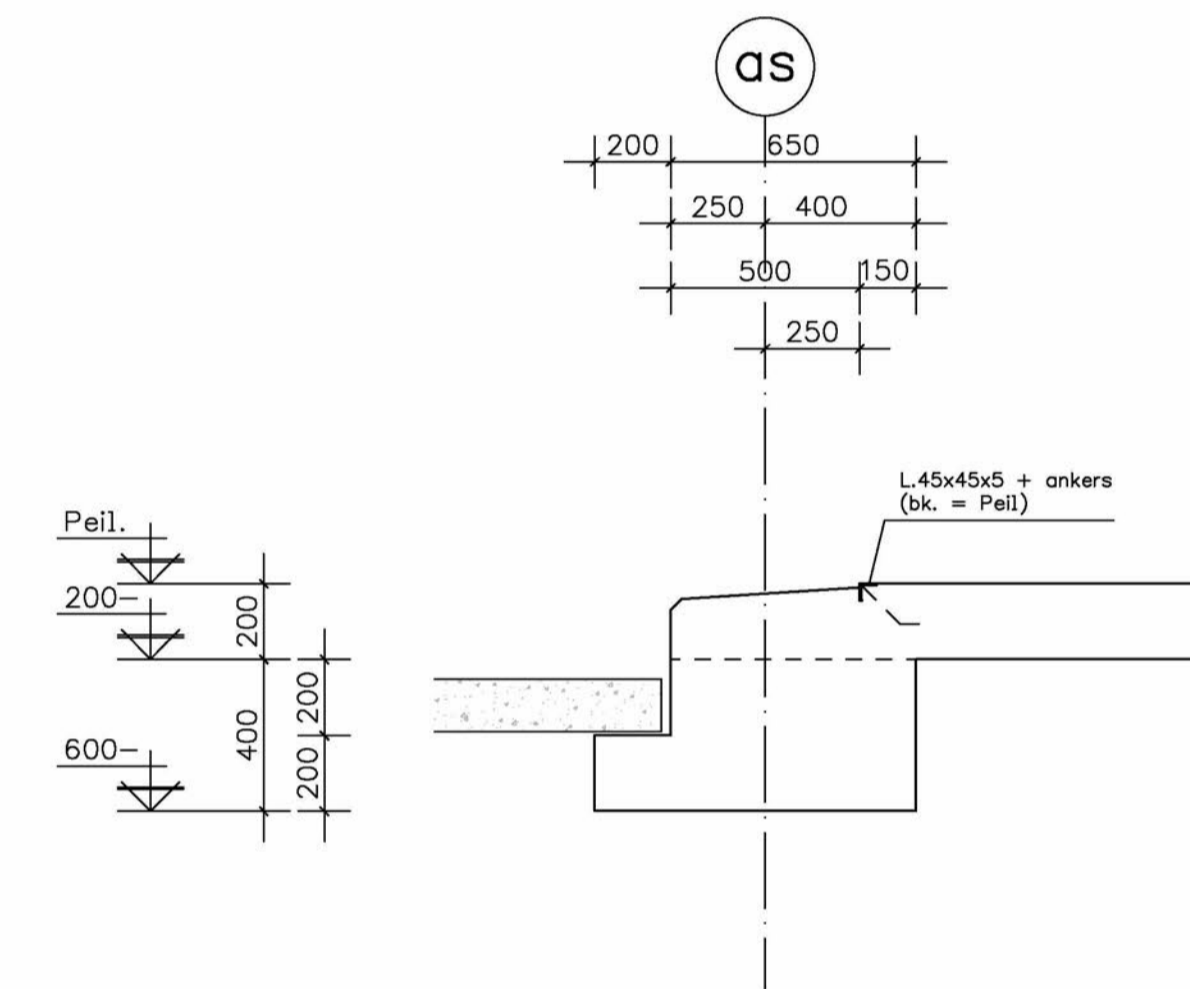
DRSN. B2.



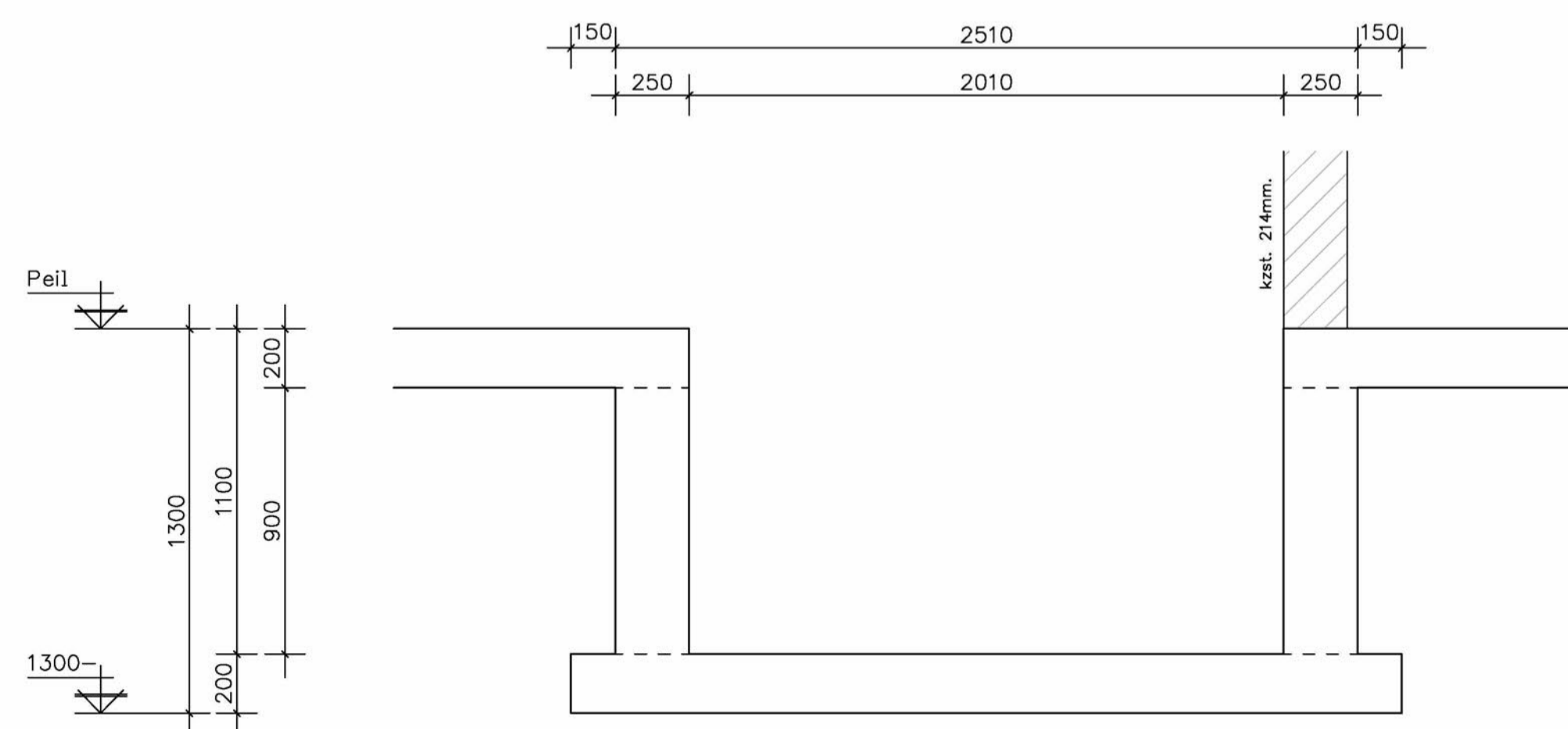
DRSN. B3.



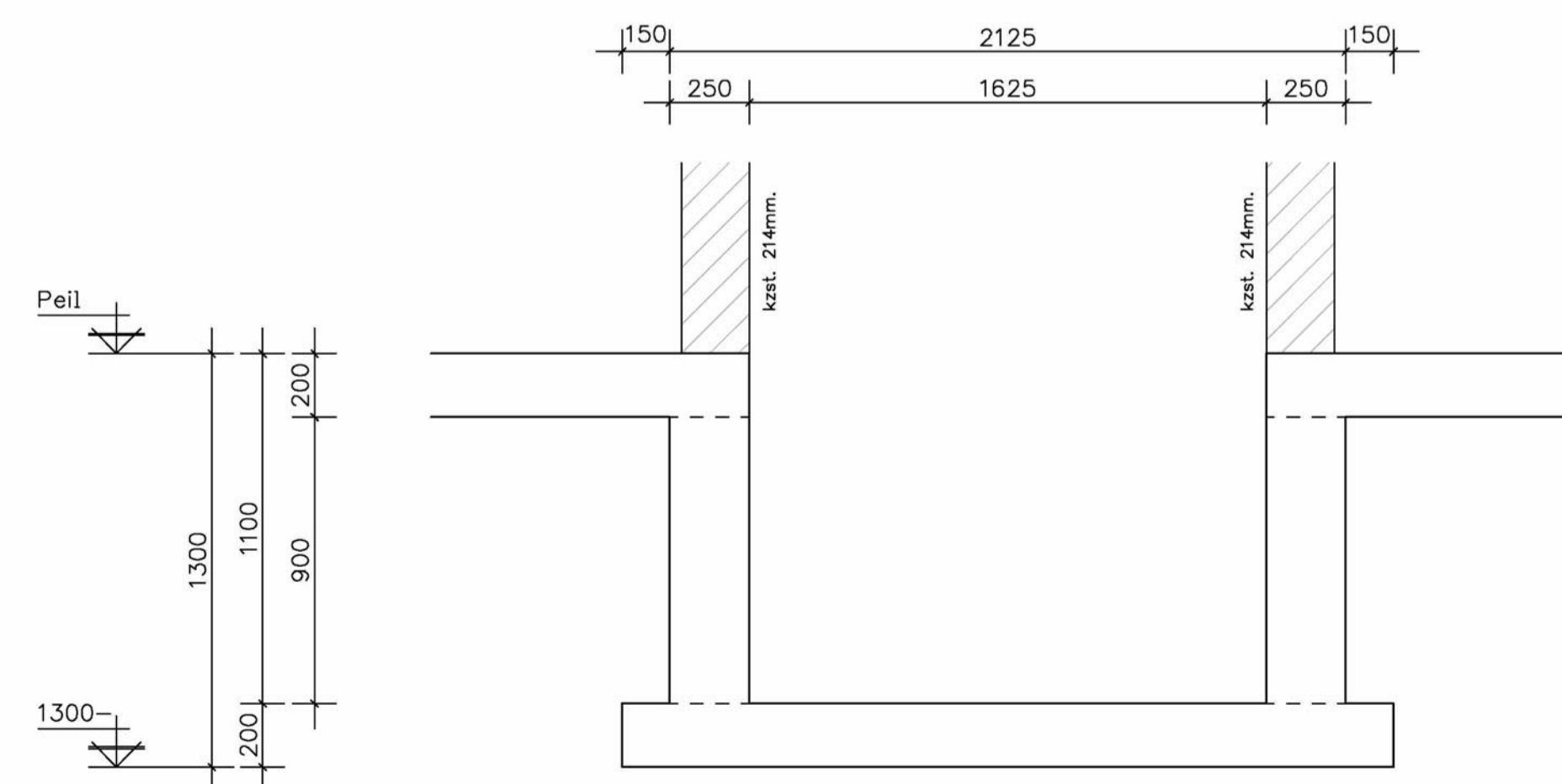
DRSN. C.



DRSN. D.



DRSN. E.



DRSN. F.

Uitvoering volgens normenreeks NEN-EN			Betondekking in mm				
Onderdeel	Sterkteklasse	Milieuklasse(n)	onder	boven	zijvlak	binnen	buiten
fund. strook	C30/37	XC3/XF1	40	35	35		
poer	C30/37	XC3/XD1	30	35	35		
wand	C30/37	XC4				25	
kolom							30
vloer liftput	C30/37	XC2	30	25	25		
toepassing wapeningsstaal volgens NEN 6008 wapeningsstaven : B500B gepunte wapeningsnetten : B500B			uitvoering volgens NEN-EN 206-1 en NEN 8005 ontkisten bij f_{td} C20/25=13,3 ³ /mm ² , C30/37=20 ³ /mm ²				
Aanduiding wand- en vloerwapening			minimale loslengte beugels				
1e laag 2e laag 1e laag							

Opdrachtgever RJN & VECHT PROJECTONTWIKKELING BV	Ontwerper MARTIN STUURMAN
Project BEDRIJFSVERZAMELGEBOUW NIJVERHEIDSLAAN WEESP 2 (BEGOUW 2)	
Onderdeel DOORSNEDEN FUNDERING EN BEGANE GRONDVLOER.	
Getekend 5.1.2.e	Wijk. A:
Datum 29-03-2023	Wijk. B:
Formaat B1	Wijk. C:
Schaal 1:20	Wijk. D:
Fase UITVOERING	Wijk. E:
Status DEFINITIEF	Wijk. F:

HeRoCon Project nr. 2023031	Blad nr. UV-C0410-2	Rev.
---------------------------------------	-------------------------------	------

Het auteursrecht berust bij HeRoCon. Niets van deze tekening mag worden aangevuld en/of gewijzigd op welke wijze dan ook, zonder voorafgaande schriftelijke toestemming van de eigenaar. Alle rechten voorbehouden.