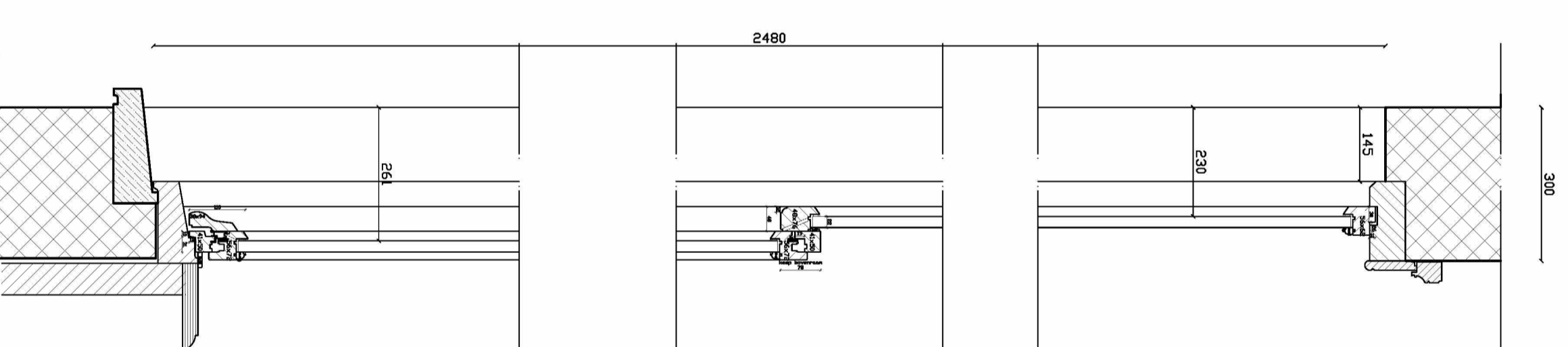
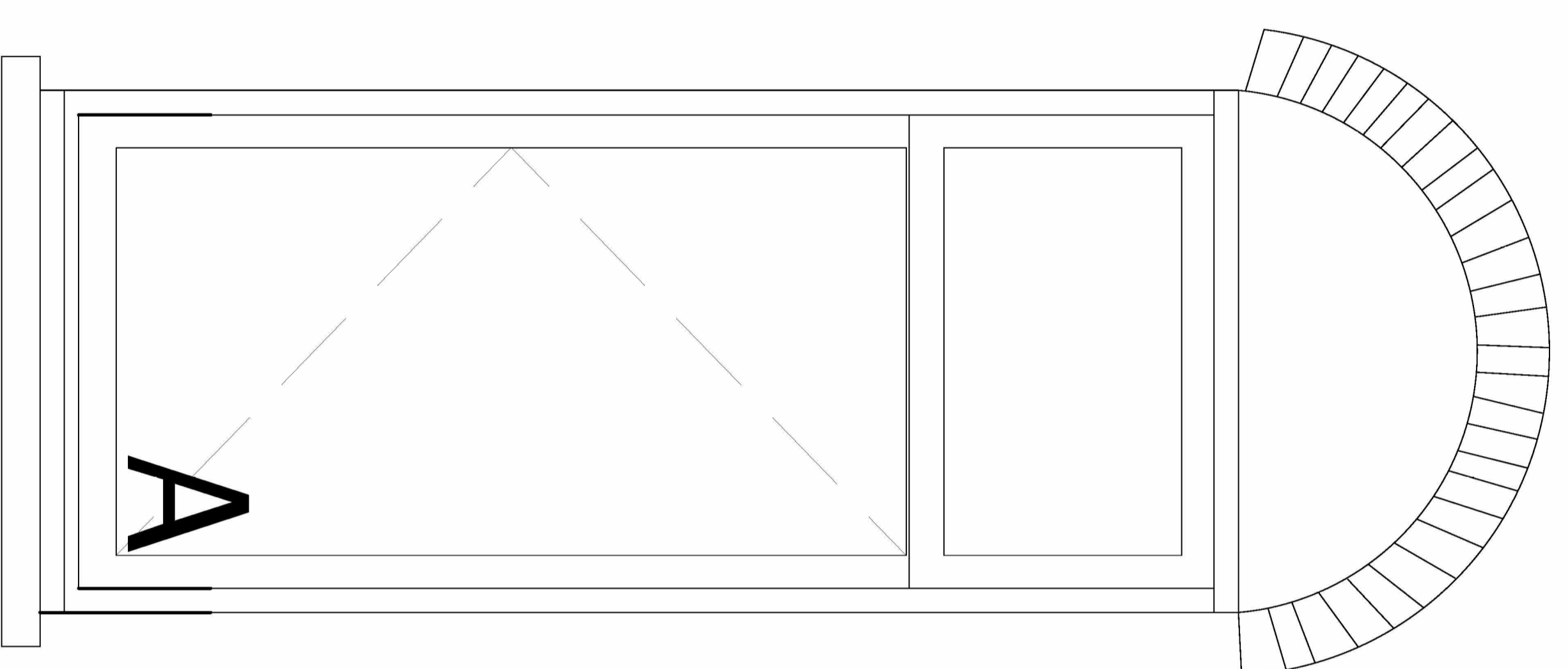
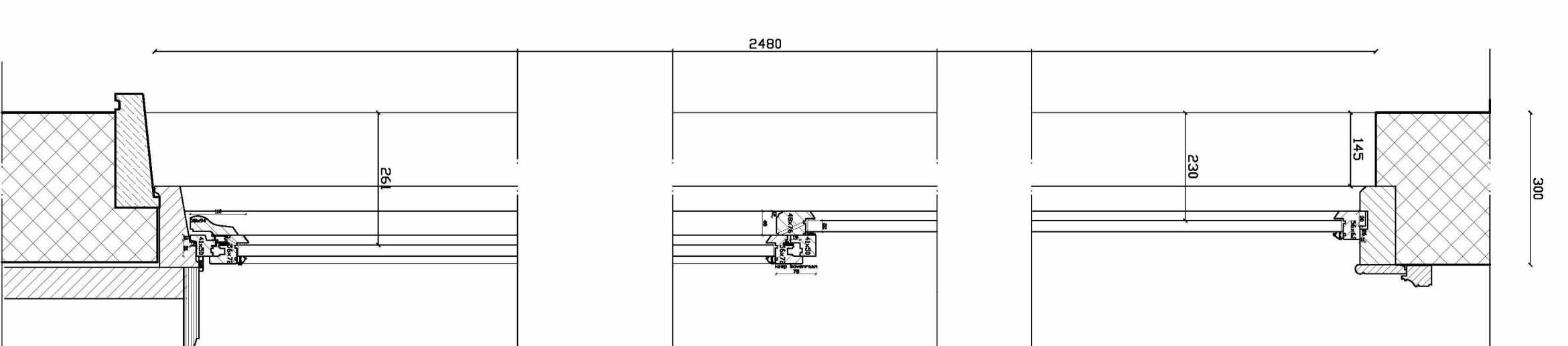
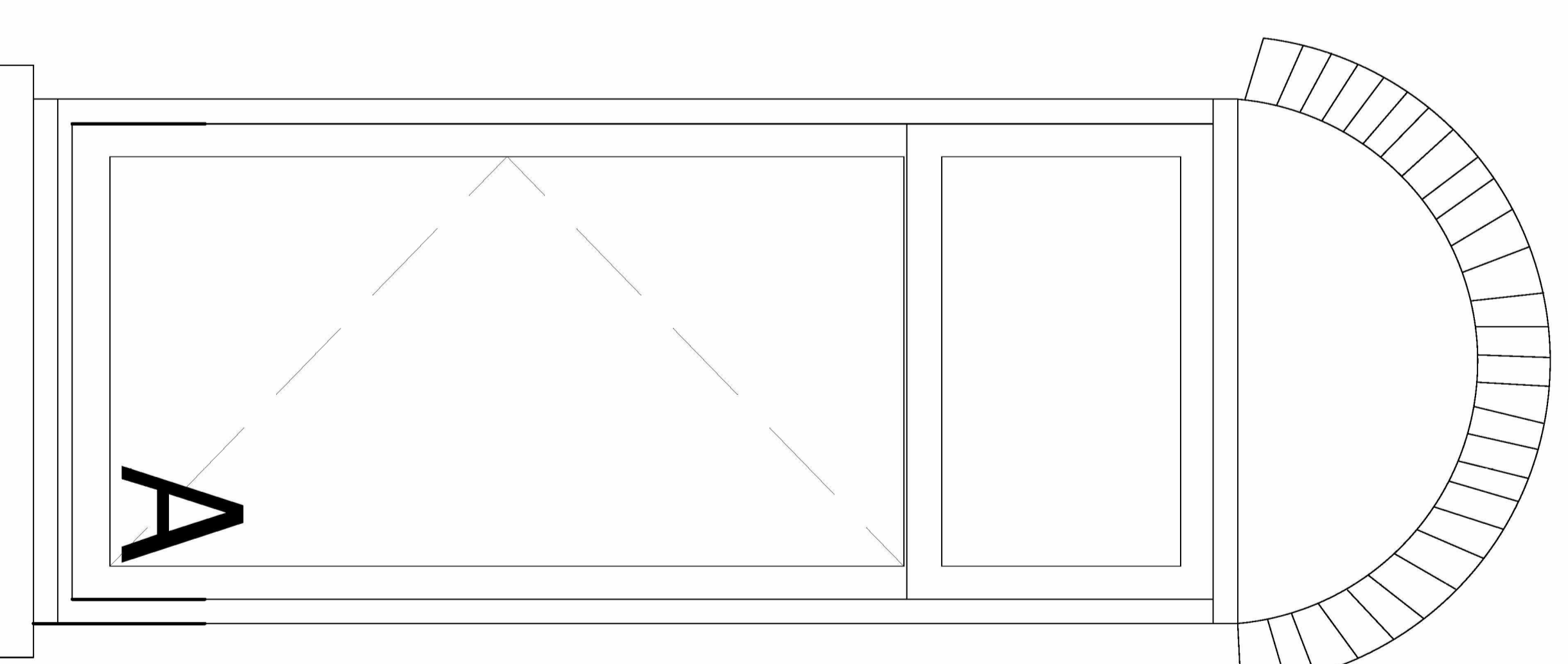


Detail 2V schaal 1:10

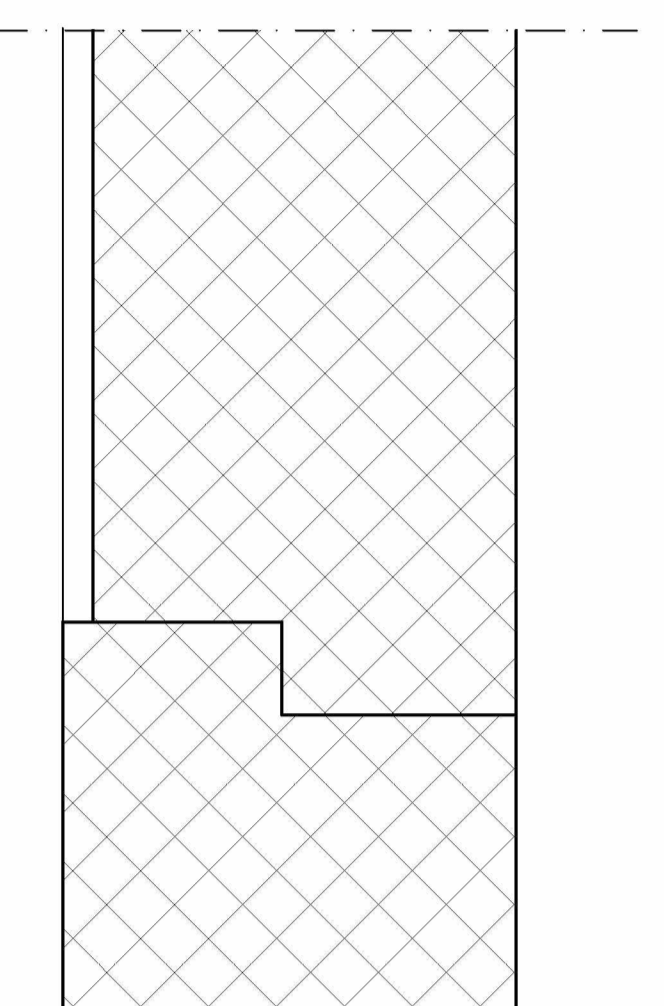
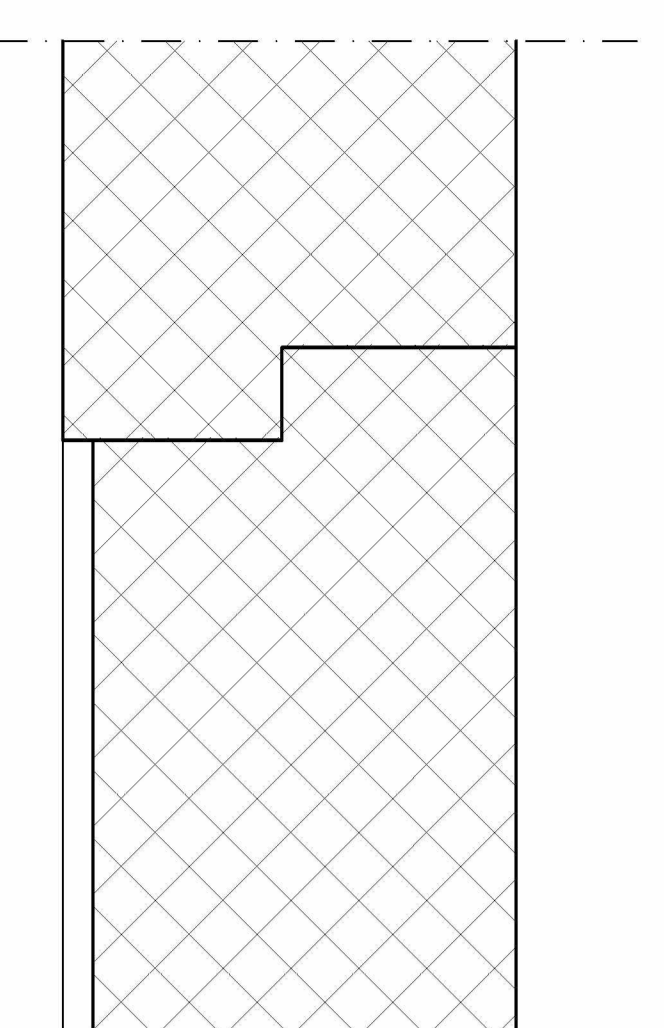


Detail 1V schaal 1:10



Detail 1V schaal 1:10

binnen

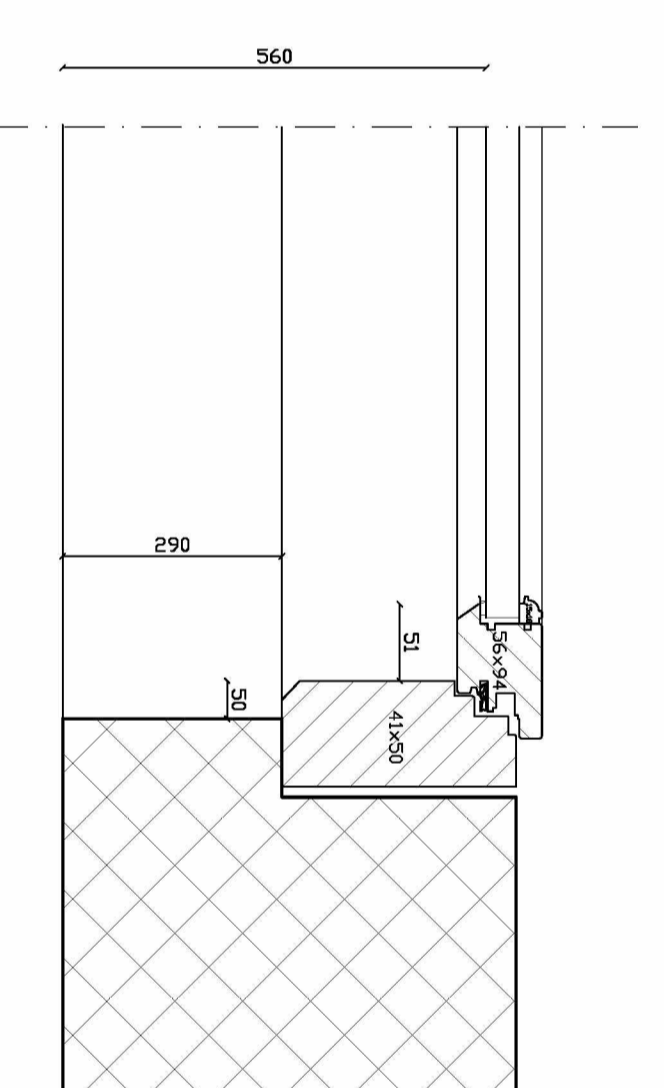
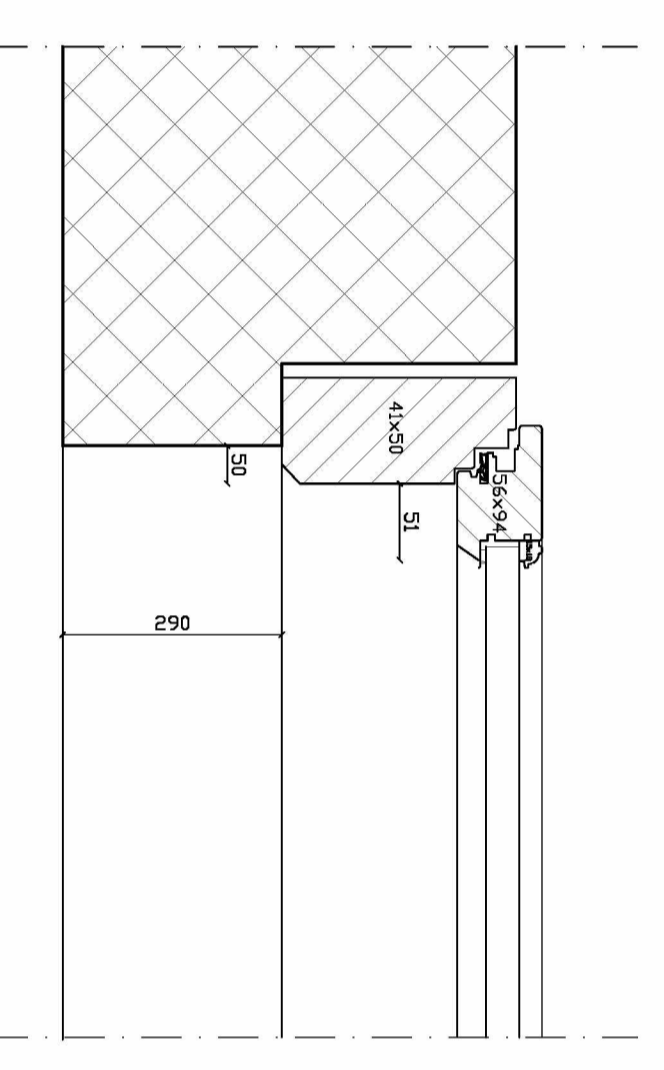


2480

buiten

Detail 2H schaal 1:5

binnen

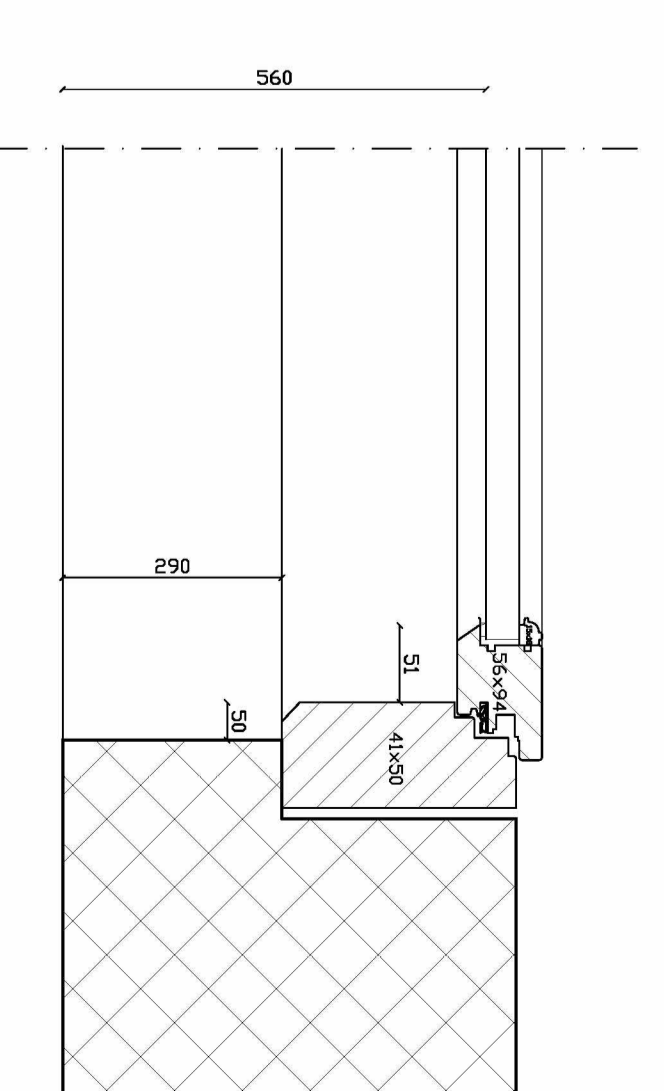
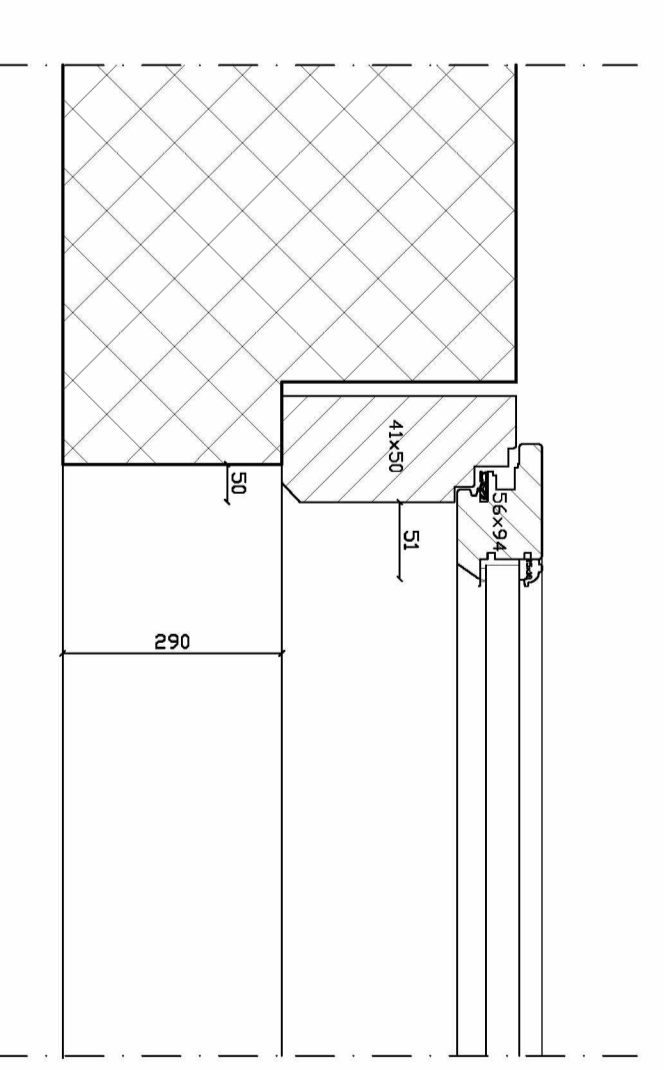


2480

buiten

Detail 1H schaal 1:5

binnen



2480

buiten

Detail 1H schaal 1:5

ALLE MATEN IN HET WERK TE CONTROLEREN

PROJECT: www.huischeck.nl/interieur
 Naam: **CONSTRUCTIEBUREAU AMSTERDAM**
 Adres: **Molenweg 20 A, Amsterdam 020 73 87 80**

Project: **Willemsparade 220**
 1071 HV Amsterdam
 Aanvraag omgevingsvergunning
 Functiegebied: **multidomein, algemeen**
 Details kozijn

Opdrachtgever: **AHAM Vestgoed**
 Spinhuisweg 370-38
 1001 VA Amsterdam

Wijziging: **Wijzig. A**
 Datum: **2024-2025**

Wijziging: **Wijzig. B**
 Datum: **2024-2025**

03

Projectnummer: **2016065**
 Schaal: **1:10 / 1:5**
 Formaat: **A0**