

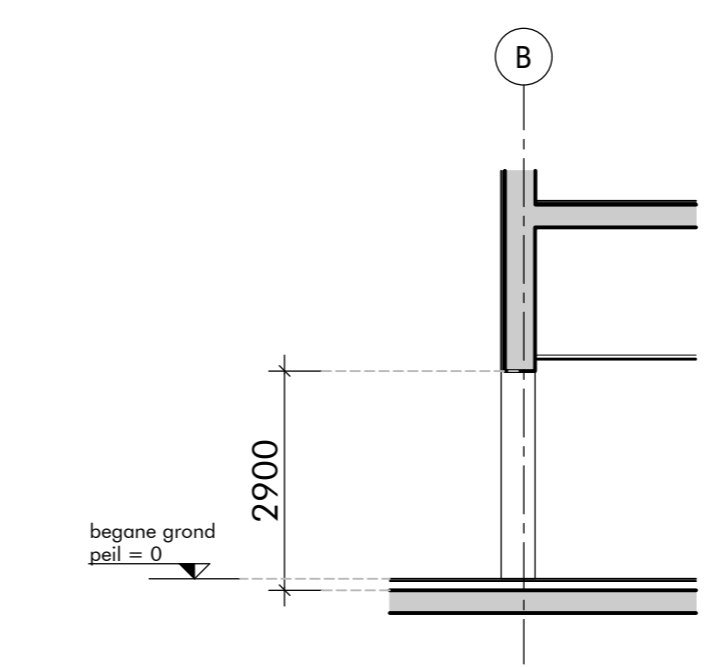
renvooi

- brandveiligheid: zie rapportage EFPC N.V.
- installaties en bouw fysica: zie rapportage Hugten Installatie Adviseurs B.V.
- voor constructie: zie tekeningen en berekeningen van 5.1, 2.4 raadgevende ingenieurs

- zelfsluitende deur
- 30 deur 30 minuten WDBO
- 60 deur 60 minuten WDBO
- 20 constructie 20 minuten WDBO
- 30 constructie 30 minuten WDBO
- 60 constructie 60 minuten WDBO

- brandseparatie 20 minuten
 - brandseparatie 30 minuten
 - brandseparatie 60 minuten
- zoals ten tijde van de originele bouwvergunning bepaald

geen onderdeel van deze (deel)aanvraag



doorsnede A-A
doorsnede ter plaatse van nieuwe sparing in de betonnen kern
1:100

**AO
aanvraag omgevingsvergunning**

project
transformatie Breieler Center
Amsterdam, Amstelplein



opdrachtgever
DAM
DAM-bv
Duwendrechtsweg 87-88
1016 AJ Amsterdam
T +31 20 69 22 444
H www.dam-bv.nl

architect
DAM & PARTNERS ARCHITECTEN
SOM
DAM & Partners Architecten
Schiedamsloot 4
1012 JE Amsterdam
The Netherlands
T +31 20 623 47 55
E B.v@dampartners.com
H www.dampartners.com

afmeting 1188 x 840

datum
12-03-2025
ontwerp
aanvraag sparings - plattegrond begane grond
gevestigd
22-04-2025
getekend
gezien
schaal
1:100

notitie
DABA
tekeningnummer
AO1.00