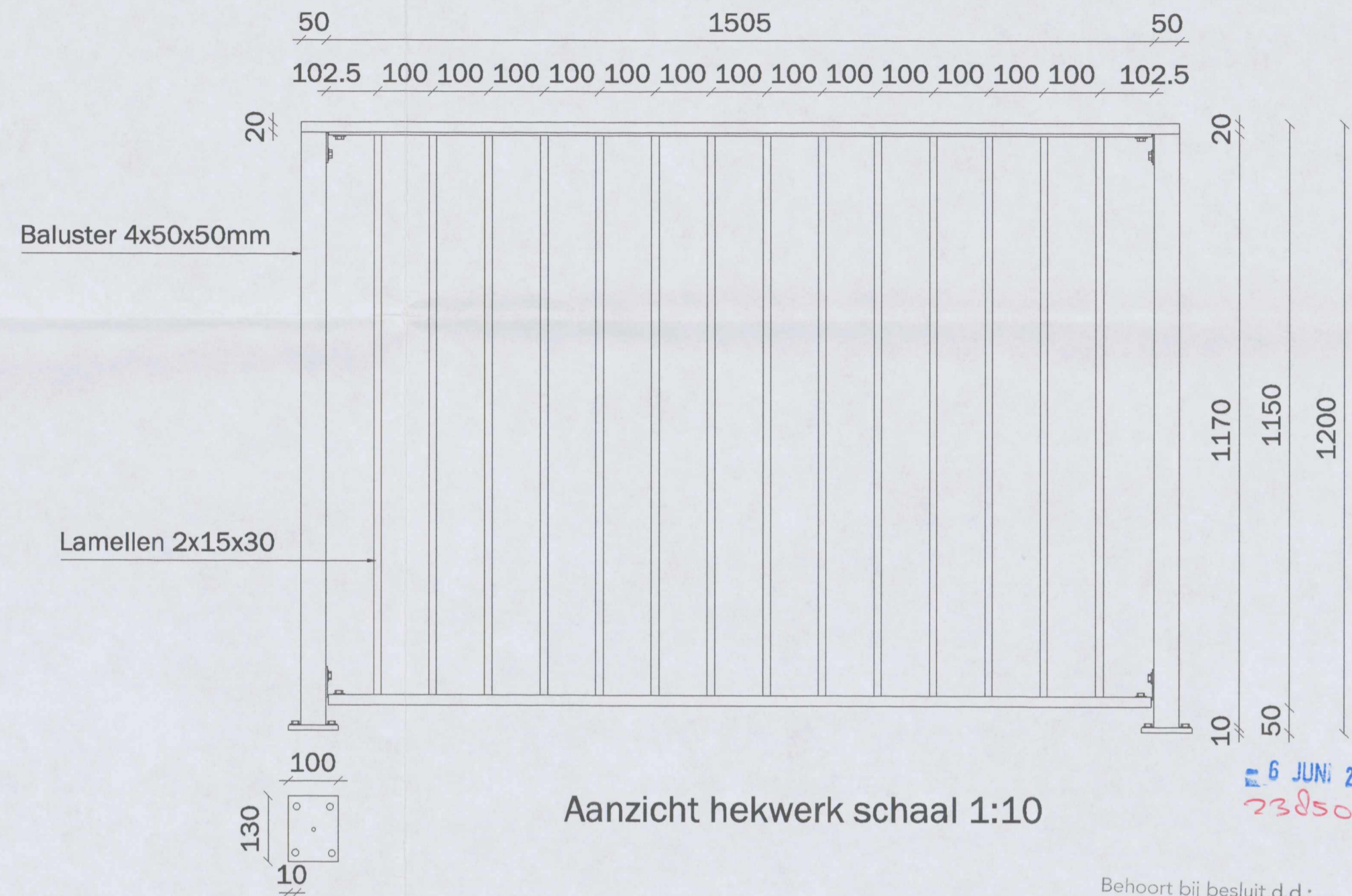


Detail 1 & 2 schaal 1:10

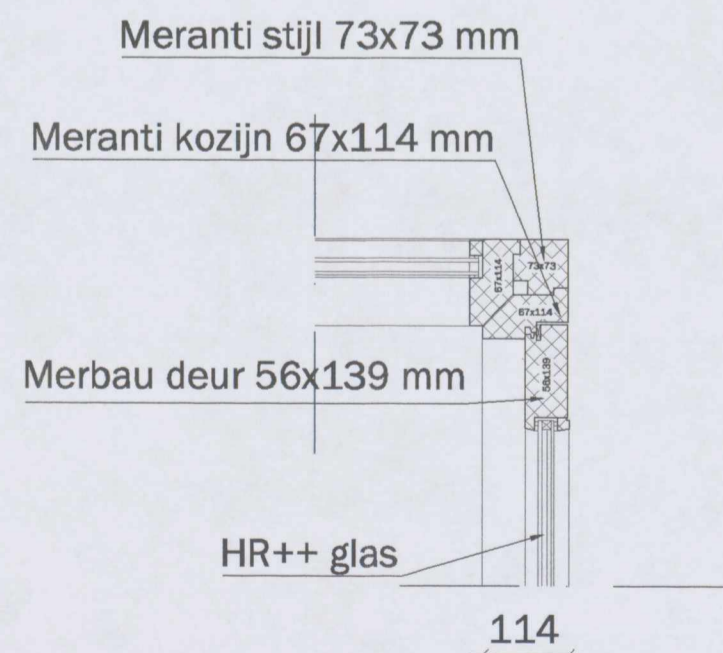


6 JUNI 2016
2385039

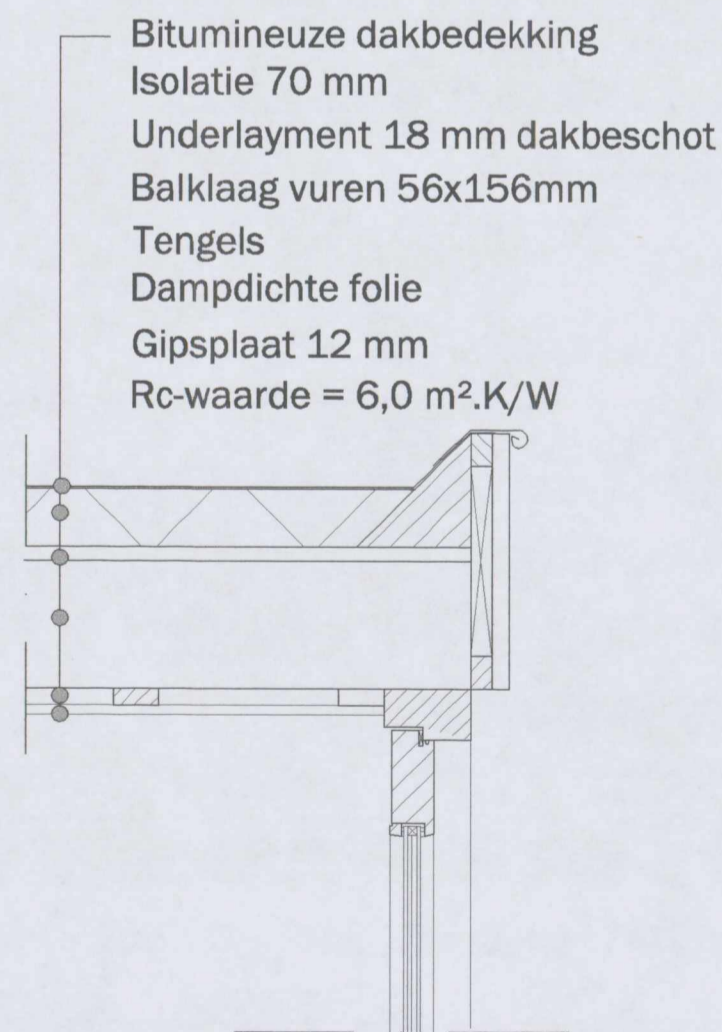
Behoort bij besluit d.d.:

27 SEP. 2016

- ✗ Gemeente
- ✗ Amsterdam
- ✗ Zuid

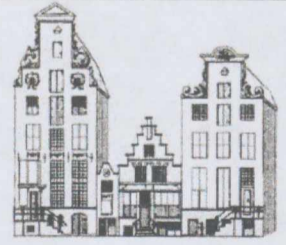



Detail 3 schaal 1:10



Detail 4 schaal 1:10

ALLE MATEN IN HET WERK TE CONTROLEREN

INTERNET: www.housecheck.amsterdam EMAIL: contact@housecheck.amsterdam	 bouwkundig adviesbureau	ADRES Max Euweplein 30 A, Amsterdam	TELEFOON 020-73 72 675
Project: Willemsparkweg 220 1071 HX Amsterdam		Projectnummer: 2016065	
Onderwerp: Aanvraag omgevingsvergunning Funderingsherstel, muurdoorbraak, dakterras Details dakterras		Getekend: _____	
Opdrachtgever: AHAM Vastgoed Sarphatistraat 370-A9 1001 NB AMSTERDAM		Schaal: 1:10 Formaat: A2	
wijz C - wijz B - wijz A - start 20-04-2016	wijz G - wijz F - wijz E - wijz D -	Bladnummer: 03 02	

