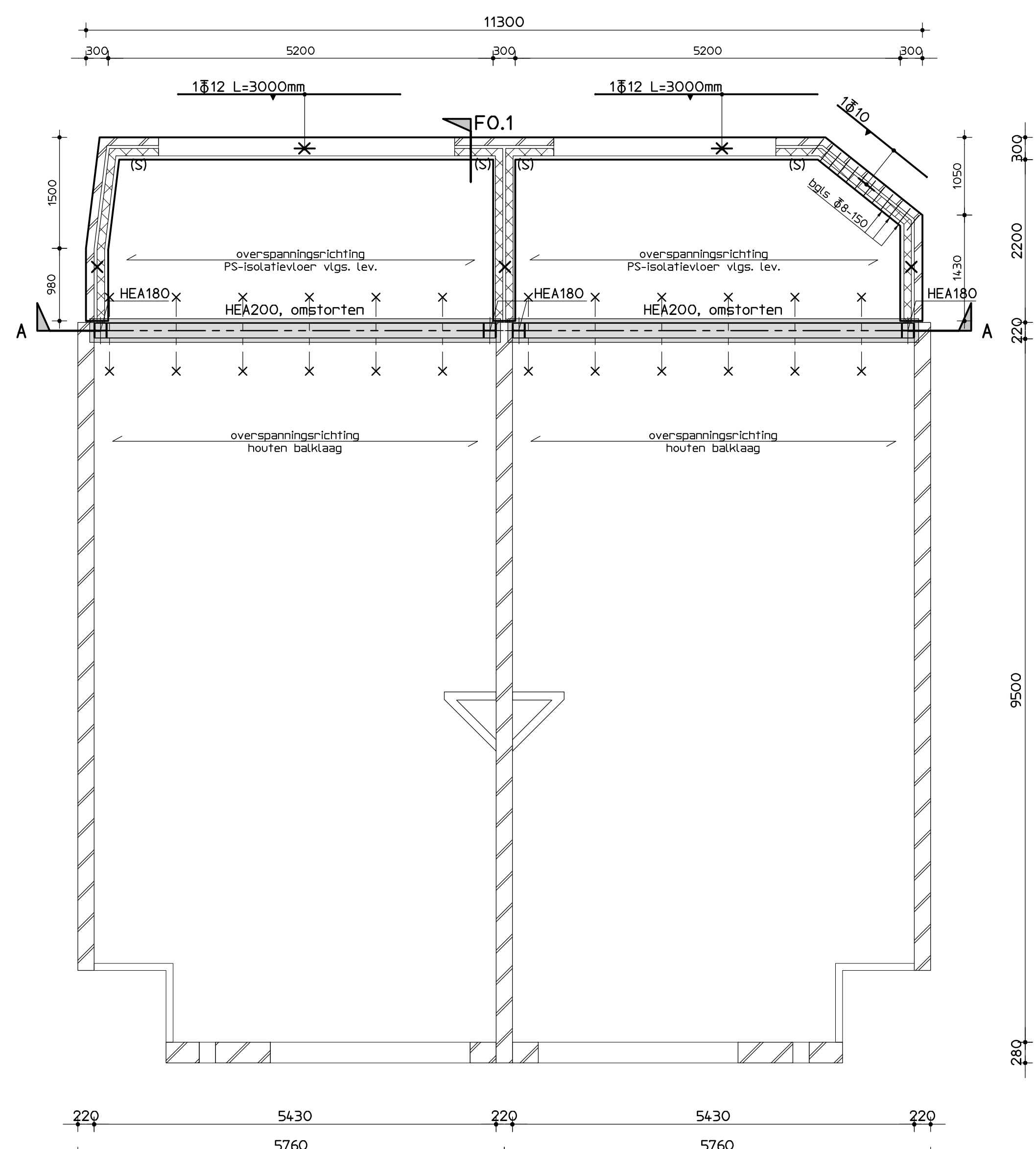
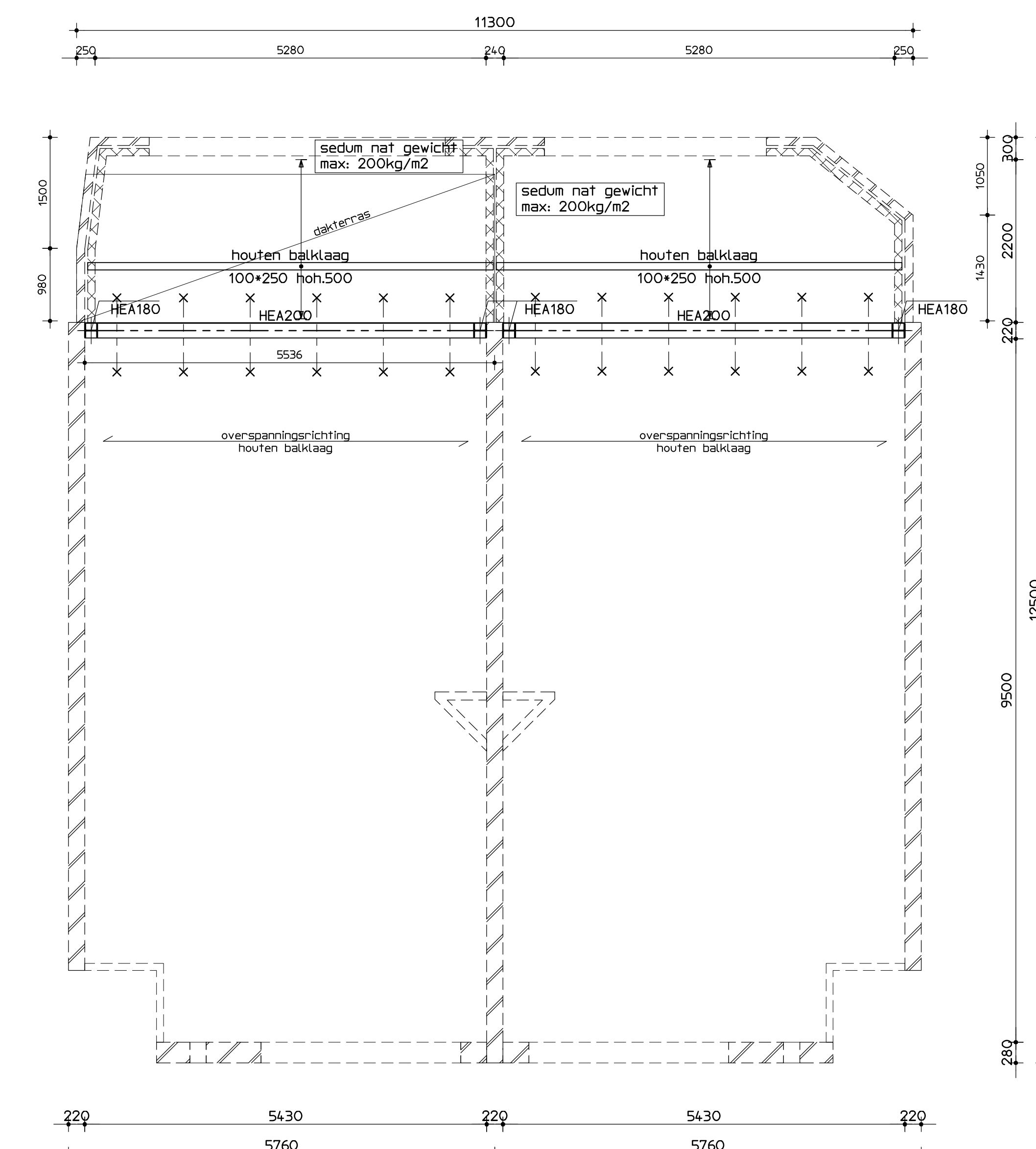


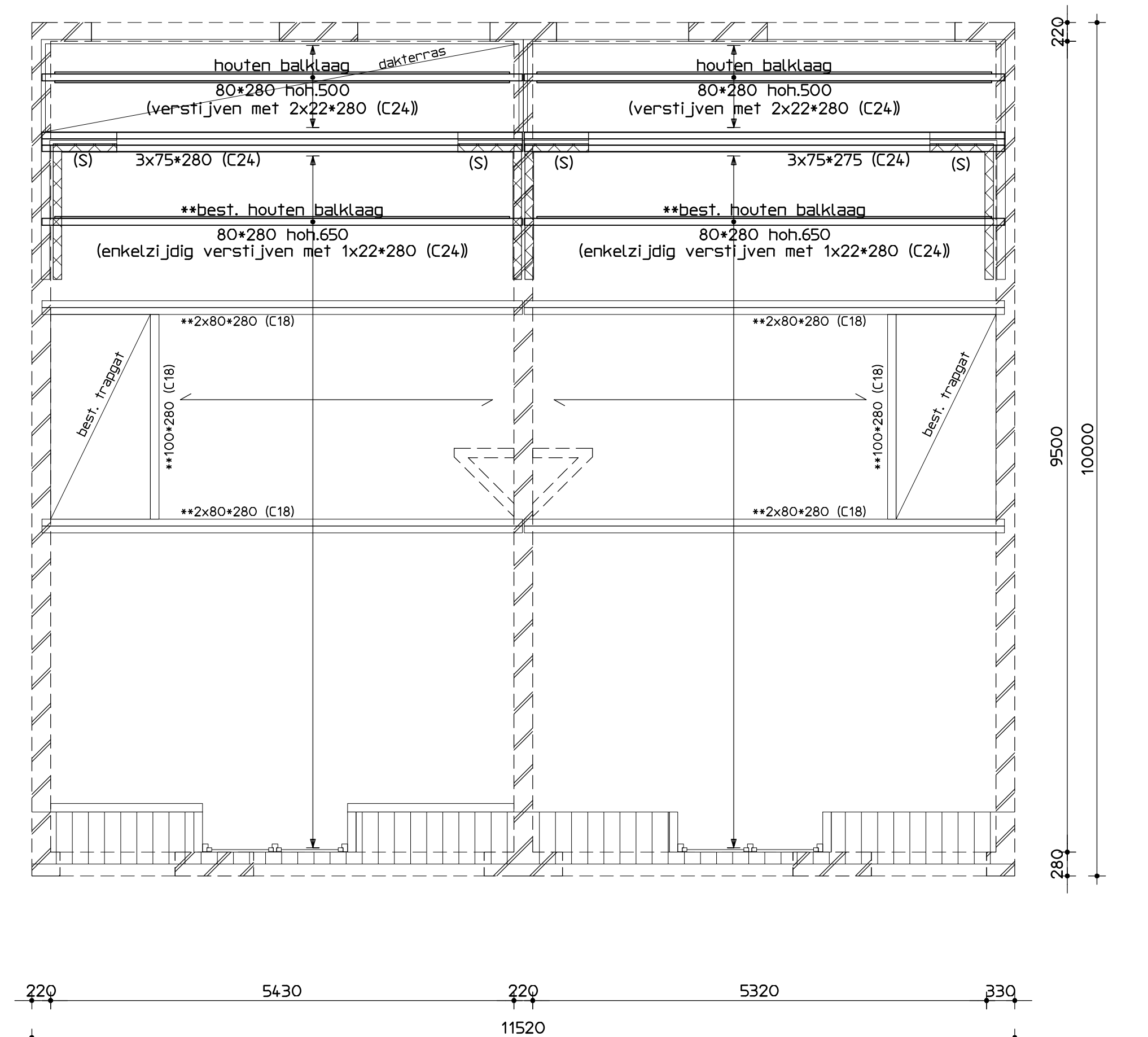
palenplan



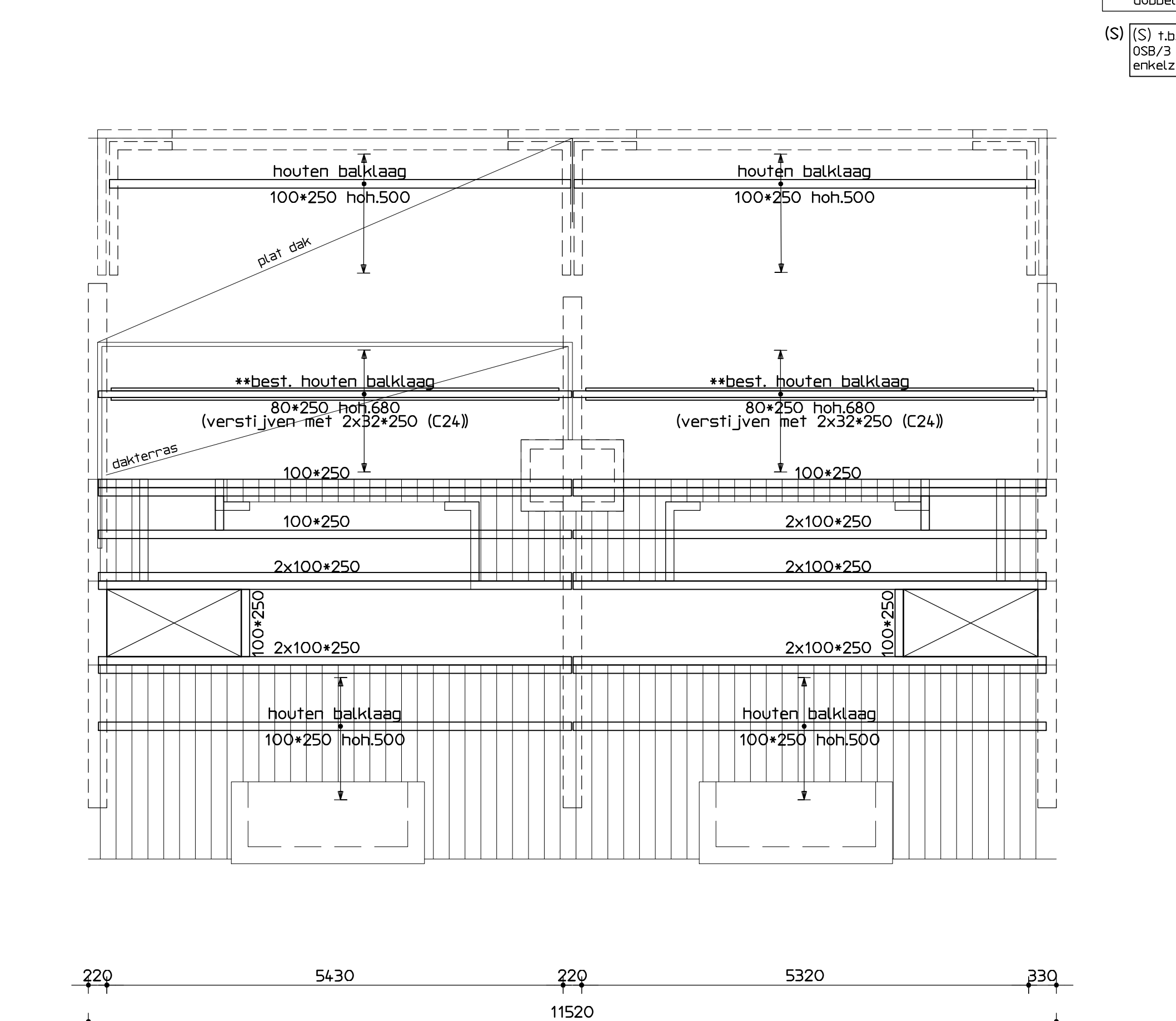
betonvorm/begane grond



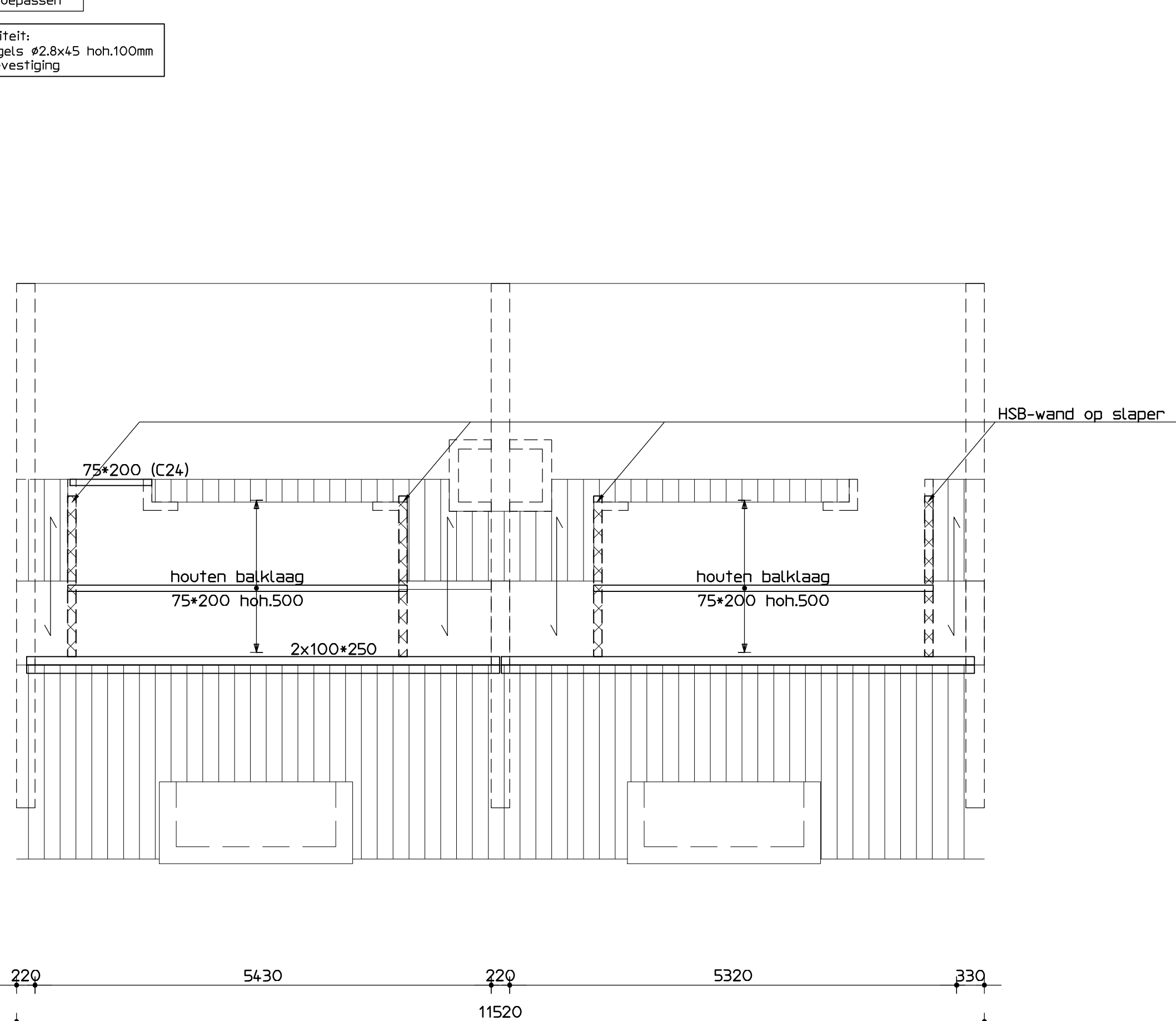
1e verdiepingvloer



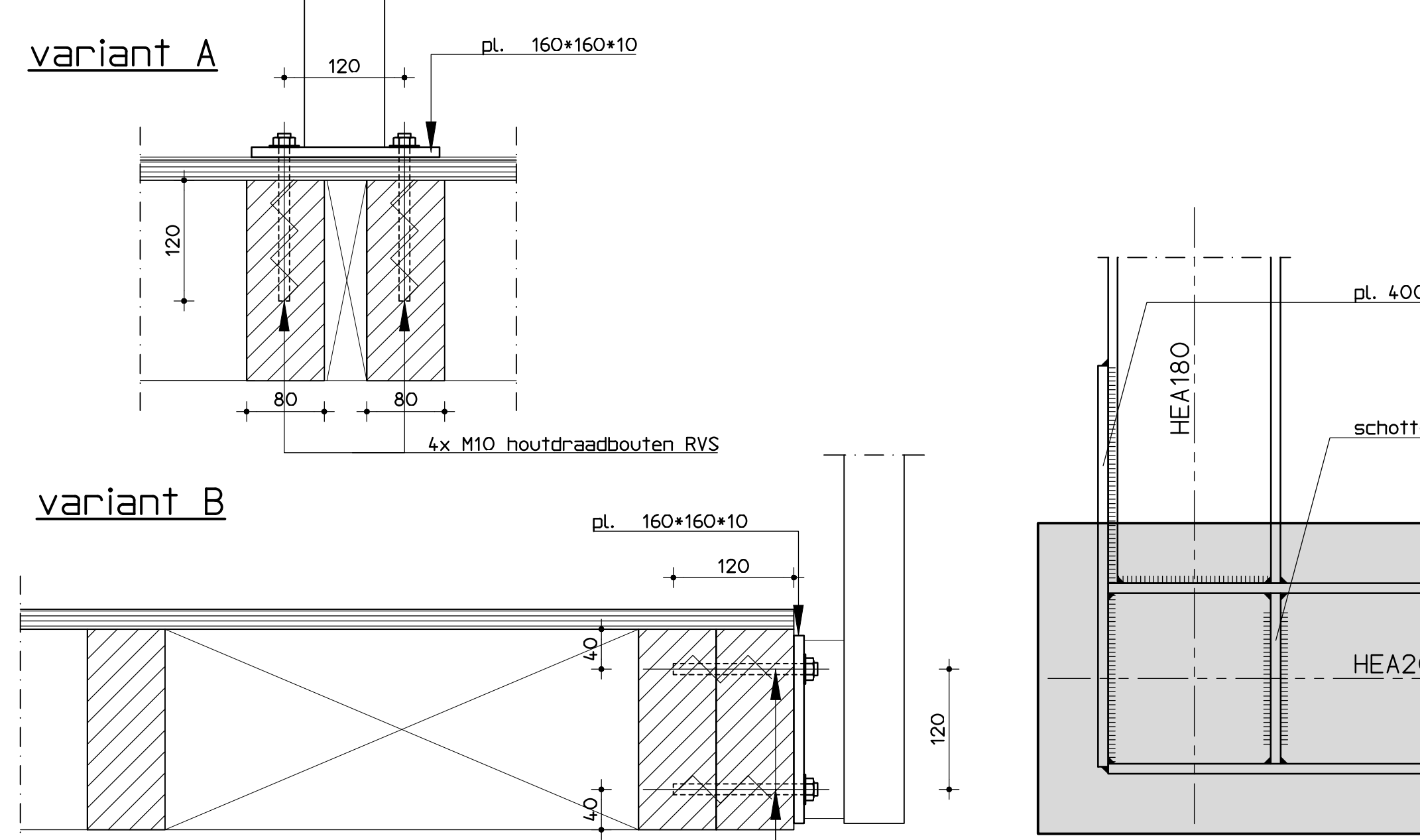
3e verdiepingvloer



vloeringsvloer en dakterras

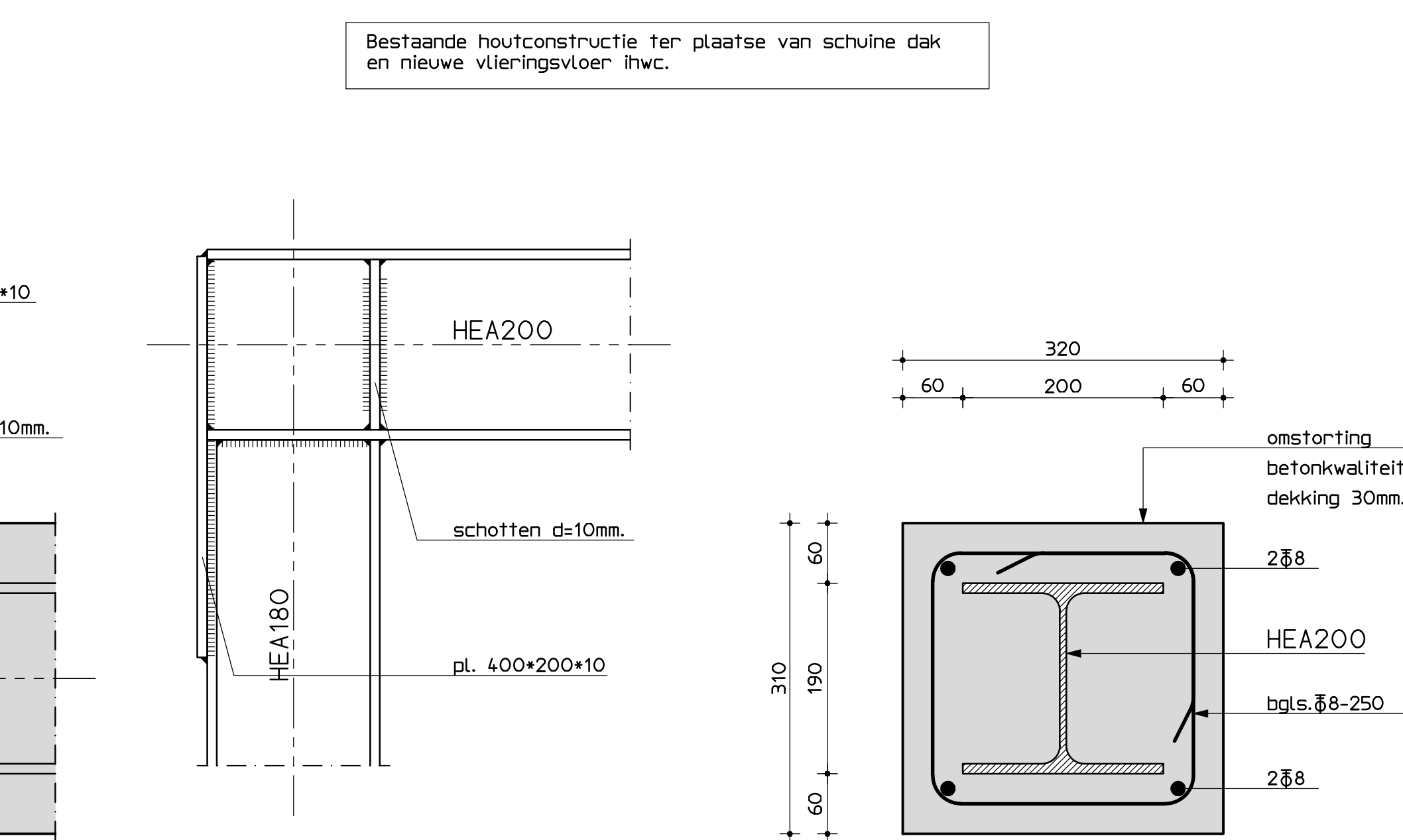


dak



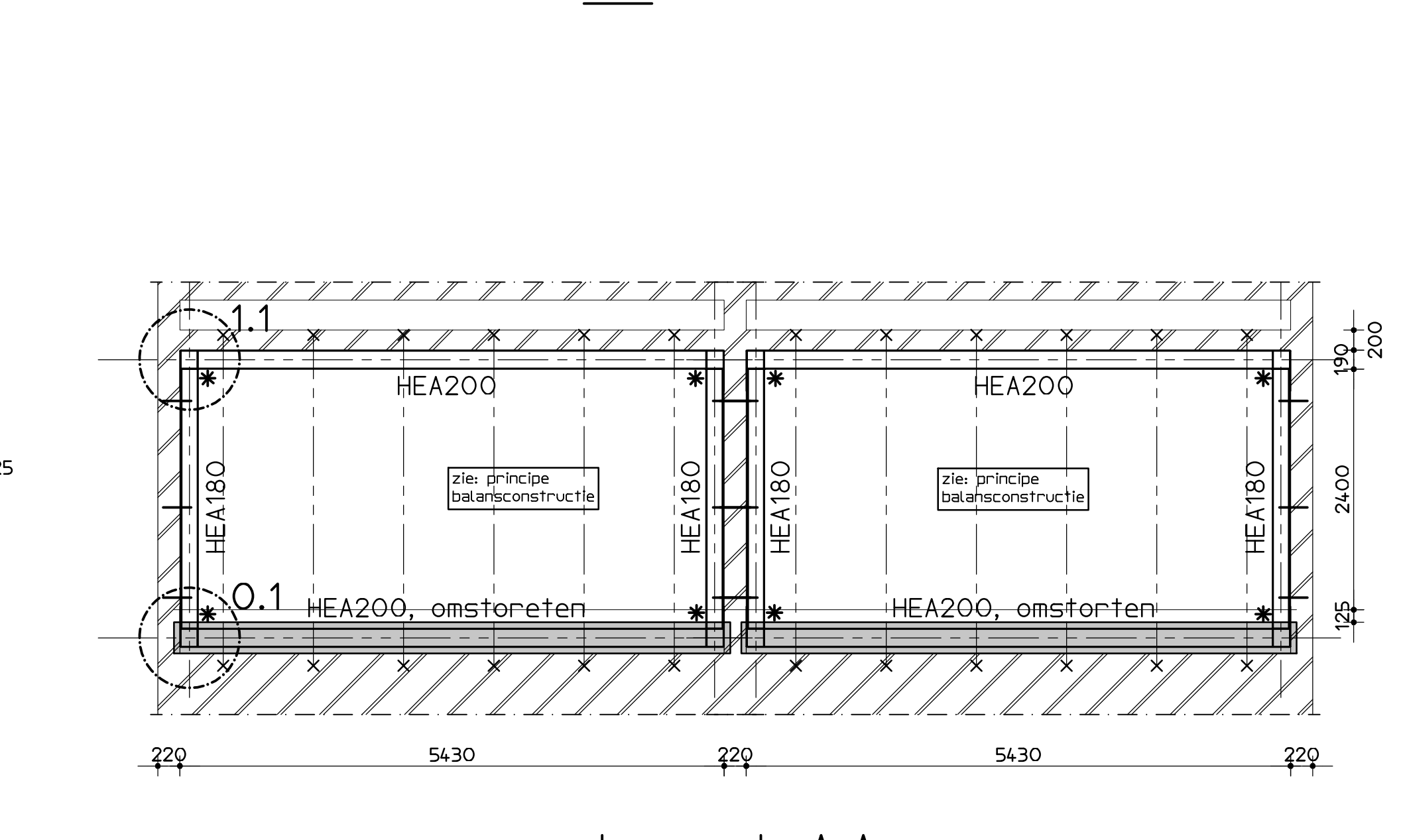
principedetail verankerung hekwerk

detail 0.1



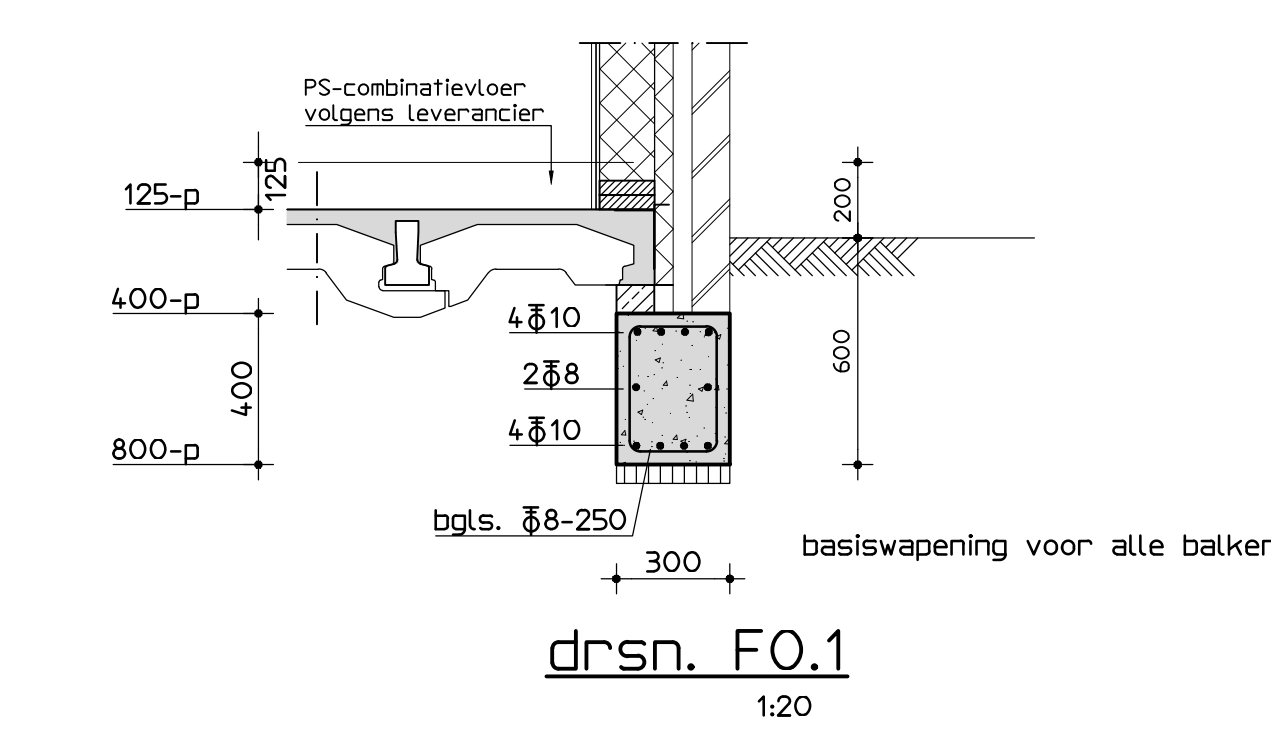
detail 1.1

principe doorsnede instorten onderbalk

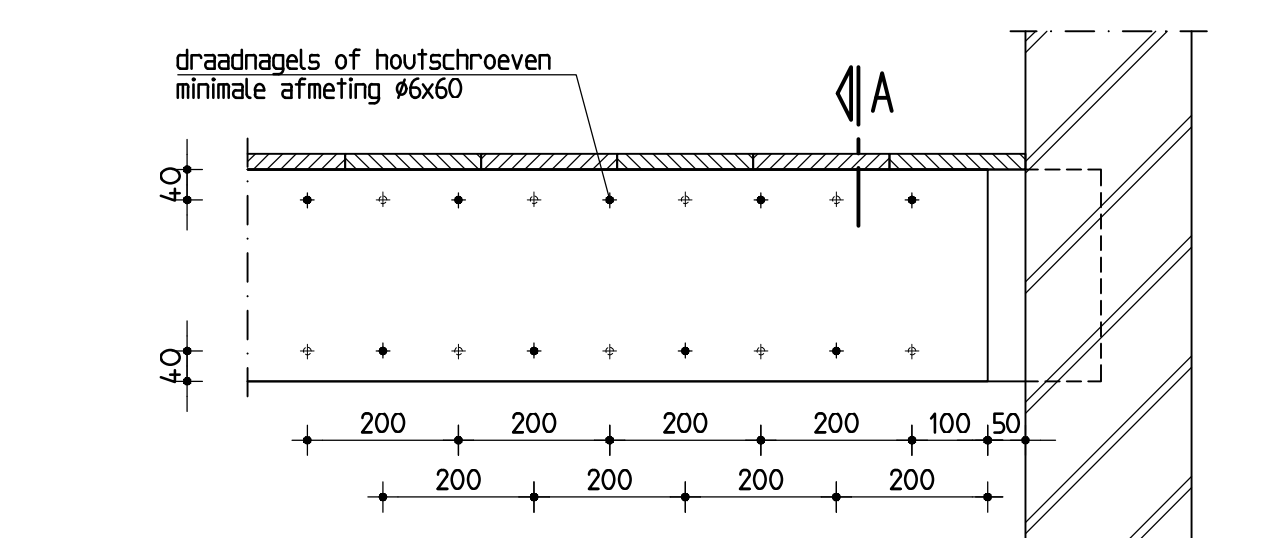


doorsnede A-A

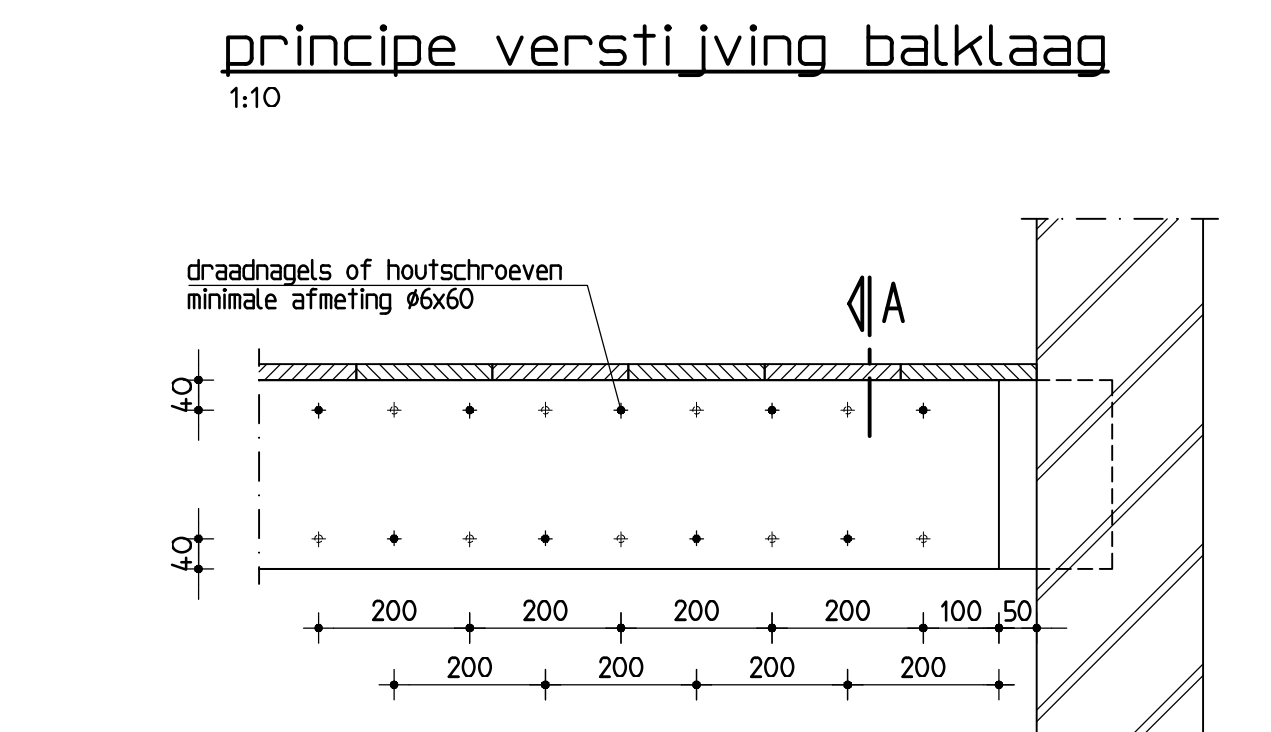
momentvast verbinding
kolommen verankeren met min. 3 ankers per kolom aan het metselwerk.



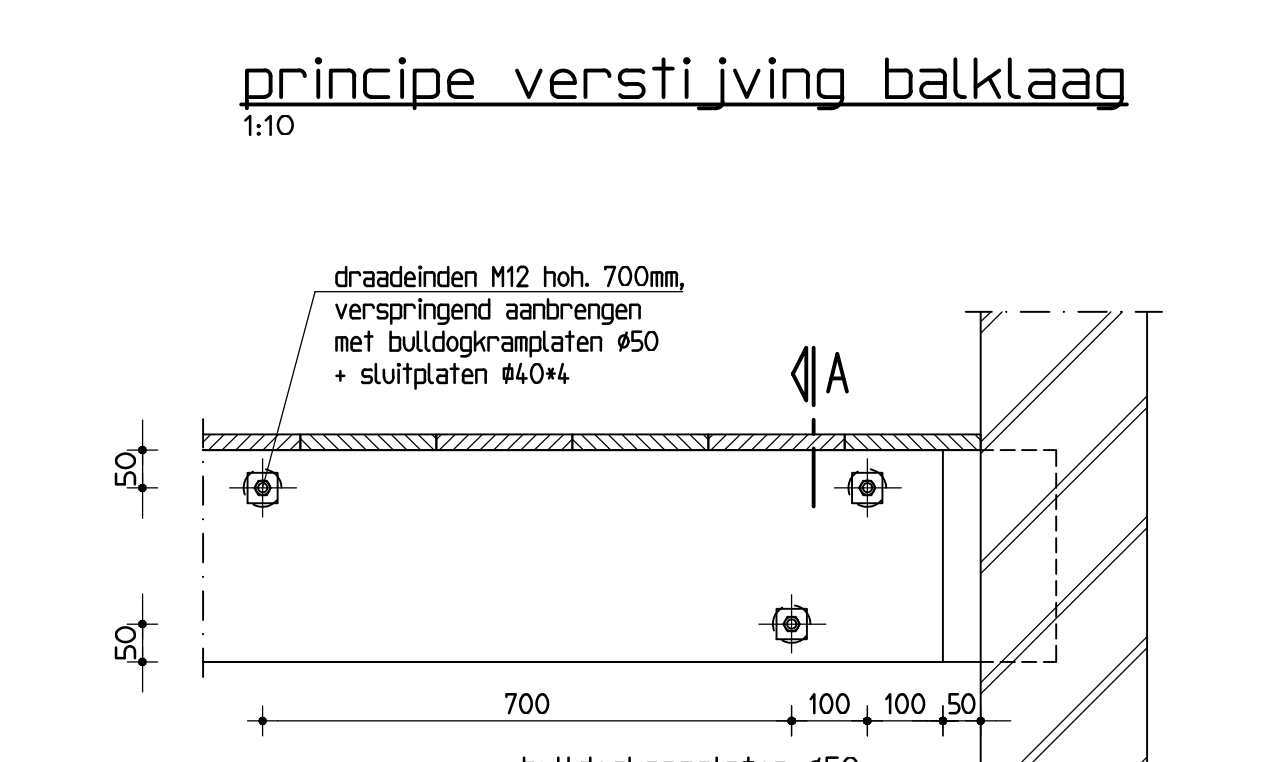
drsn. FO.1



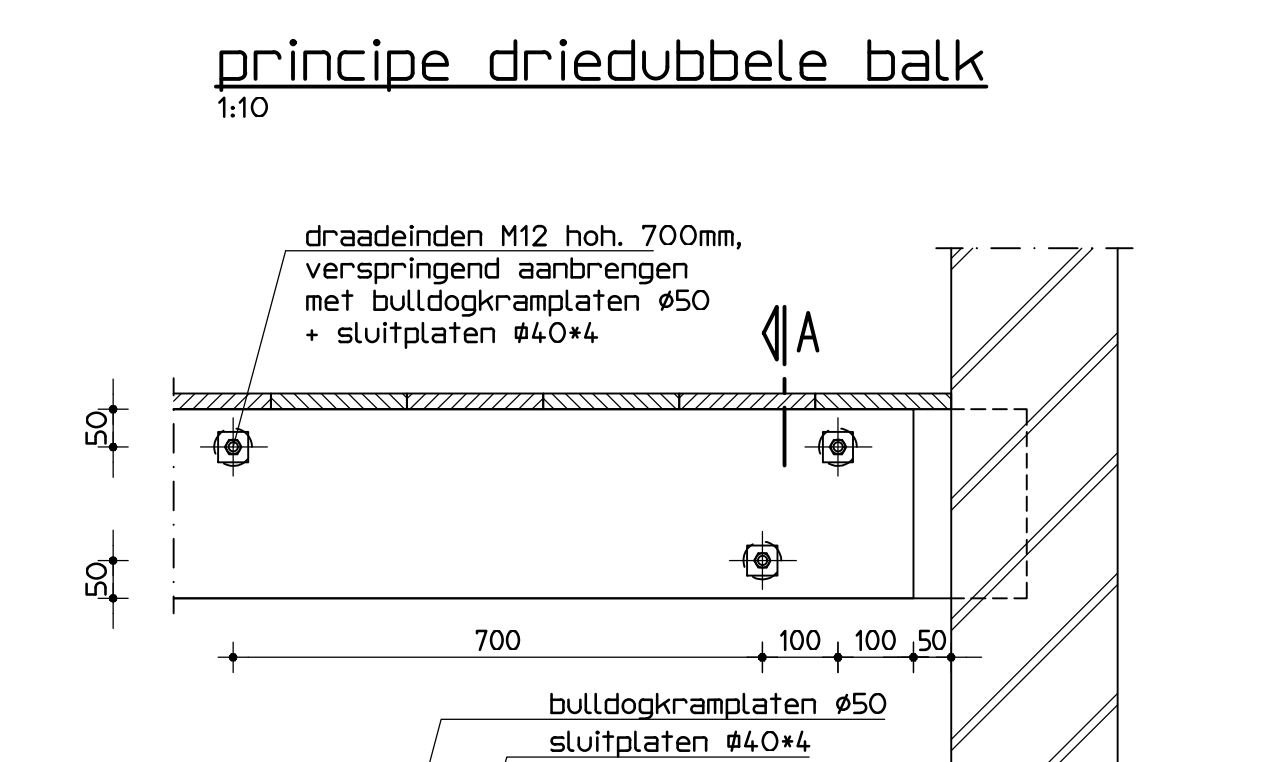
drsn. A



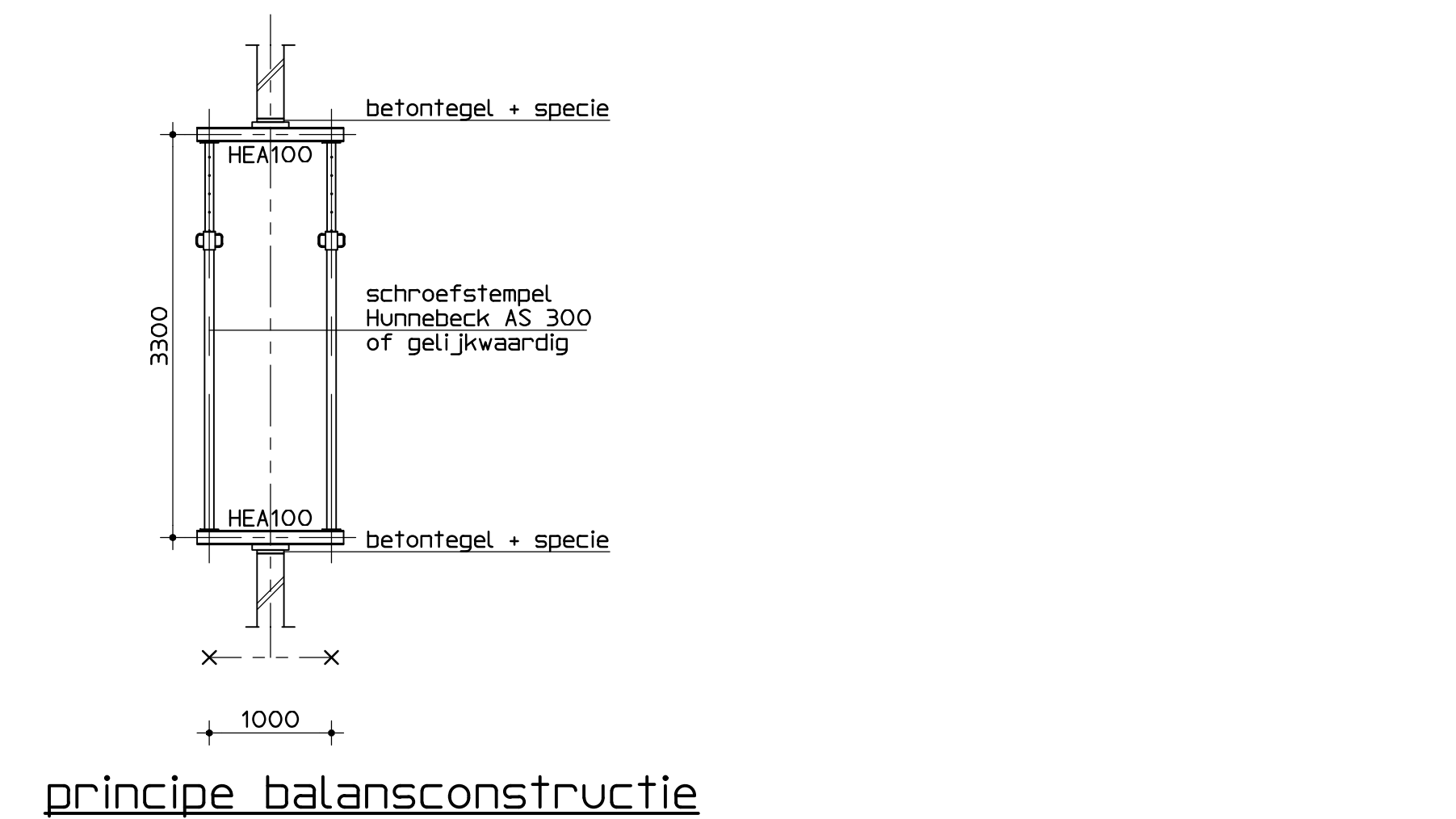
drsn. A



drsn. A



drsn. A



principe balansconstructie

Maten in het werk controleren

Algemeen
Onderlegger ARCHITECT Linq vastgoed adviseurs d.d. 10-05-2024
Algemene maatvoering volgens tekeningen architect.
Aangegeven is het dragende metselwerk onder de vloer.
WJZe van aangeven kolommen: dragend element boven doorsnede
Geveldraggers volgens berekening en tekening leverancier.
Hekwerken en doorvalbeveiligingen volgens berekening en tekening leverancier.

Houtconstructie

houtkwaliteit bestand	: C18
houtkwaliteit nieuw	: C24
houtdraadboutkwaliteit	: 4.6

Algemeen

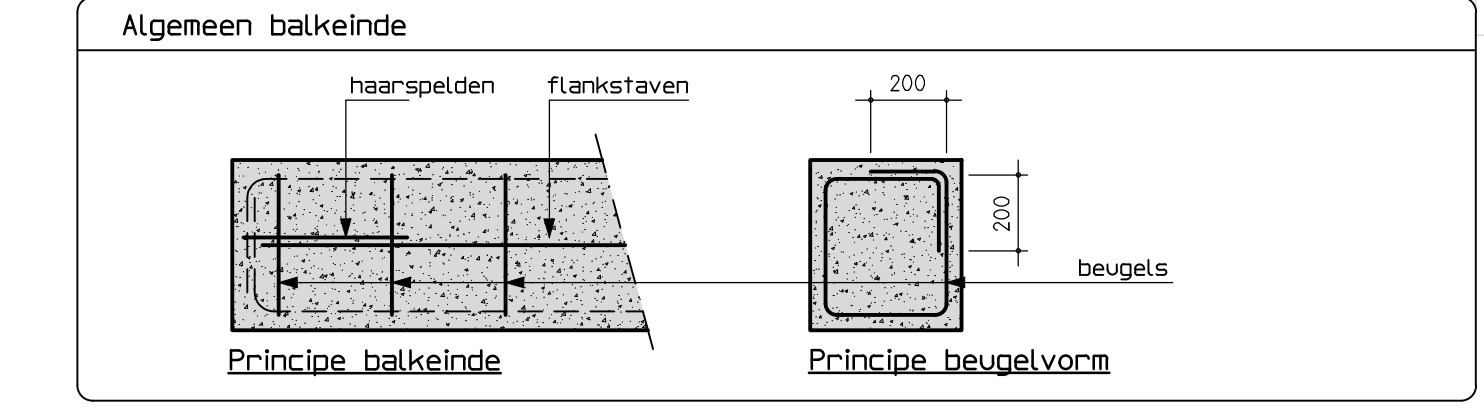
- bestaande houtconstructies in het werk controleren op kwaliteit, indien nodig herstellen
- bestaande verbindingen en opspangen in het werk controleren op kwaliteit, indien nodig herstellen
- balklagen voorzien van benodigde verankeringen
- dekkingslaag voorzien van opvalverzekering

Staalconstructie

staalkwaliteit IPE/HE-profielen	: S235
staalkwaliteit buizen	: S275
staalkwaliteit kokers	: S275
staalkwaliteit ankerkwaliteit	: 8.8
ankerkwaliteit	: 4.6

Algemeen

- lassen a/d/z (afh. van type) onder aanvoering
- las- en voetsloten rondom afslaan
- data-berekeningen en tekeningen ter controle aanleveren aan de constructeur
- stralen en naden
- mechanisch verzinken - beschadigde delen herstellen met zinkstofopbouw
- 2x in de epoxyprimer
- beveiligingsmiddelen RVS (als 304)
- RVS beveiligingsmiddelen isoleren met nylon ring
- constructie op spanning brengen
- constructie aanbrengen
- constructie brandverwend bekleden of verven
- oecumenisch delicate stalen liggers t/beljk oorspanningen
- UJ-ankers
- UJ-ankers met Edon Dek-R dek gelijkaardig
- UJ-ankers volgens voorschriften leverancier
- windverbanden op spanning brengen
- voor bouwkundige voorzieningen zie tekeningen architect
- monteren koppelen aan staalconstructie
- afsluiting met lijdend afschot min. 50mm per m²
- moedersloten aanbrengen, waarbij maximaal 50mm water op dek mag blijven staan
- stalen dekplaten in halfafsluitverband leggen
- dekplaten bevestigen volgens voorschriften leverancier
- stalen dekplaten dienen als links- en rechtsom bevestiging ter controle aanleveren aan constructeur



principe balkende

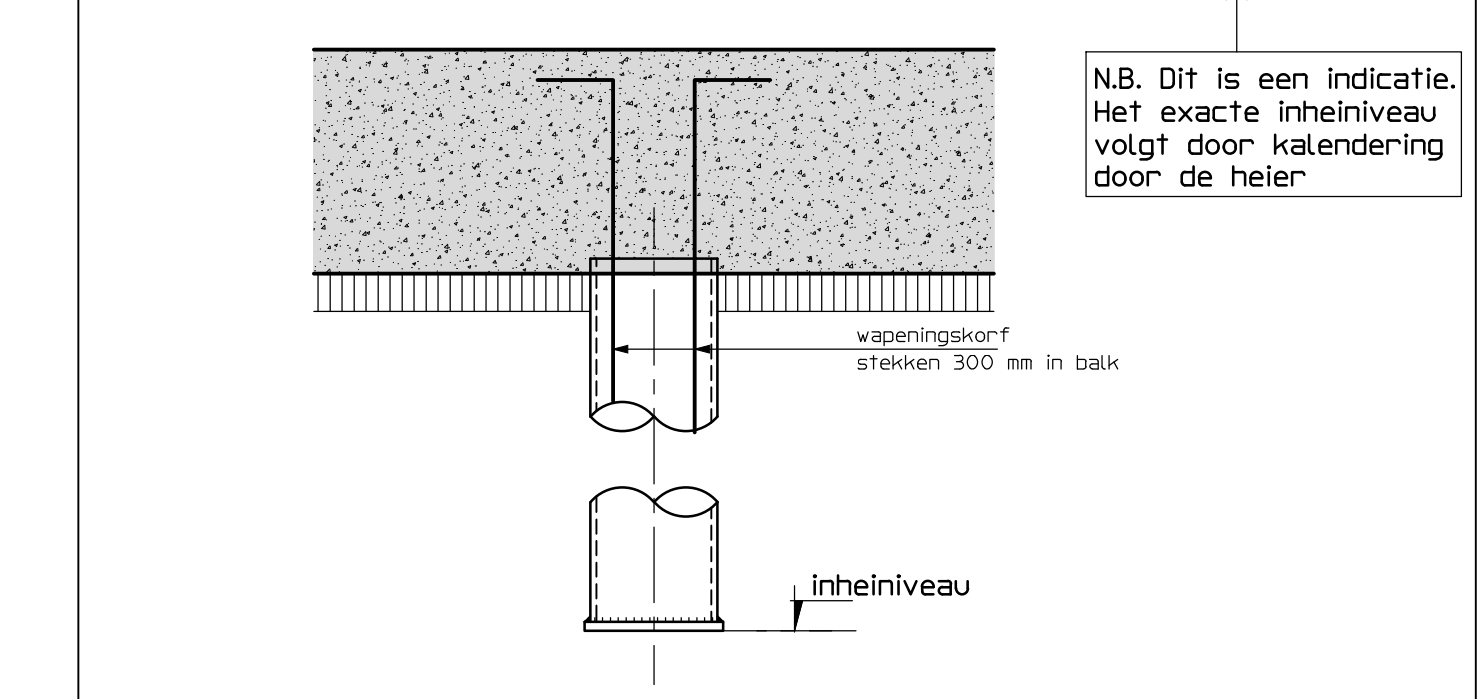
Voor sonderingen en paaladvies zie rapport: ...
kenmerk: ...

De paalleverancier dient de paalspecificaties ter controle aan te bieden aan de constructeur.
in de kop van het funderingselement tot aan 2m beneden de laagst bekende grondwaterstand moet wapening aanwezig zijn.

Het helen dient aan te vangen zo dicht mogelijk bij een sondering.
Bij paalfunderingen groter dan 50cm contact opnemen met de constructeur.
Alle paken worden door de aannemer gekalenderd.

Inwendig geheide stalen buispalen ø 168mm

merk	aantal	paaldiameter (mm)	voetdiameter (mm)	afsnijniveau (m. t.o.v. F)	inheinvau (m. t.o.v. NAP)	Rcnet/d (kN)
Ø	5	ø 168mm	ø 180mm	-0,78	-14,00	136
Totaal	5					



principe driedubbele balk

N.B. Dit is een indicatie. Het exacte inheinvau volgt door kalendering door de heler