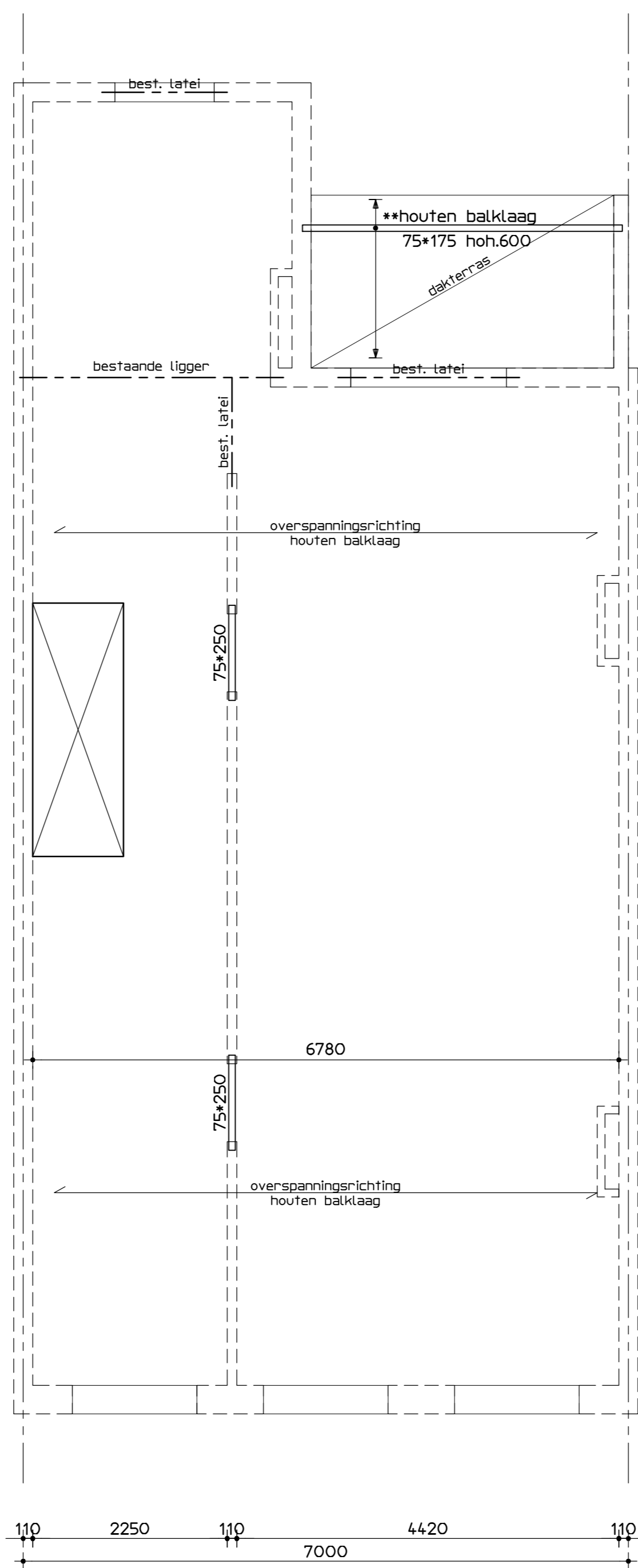
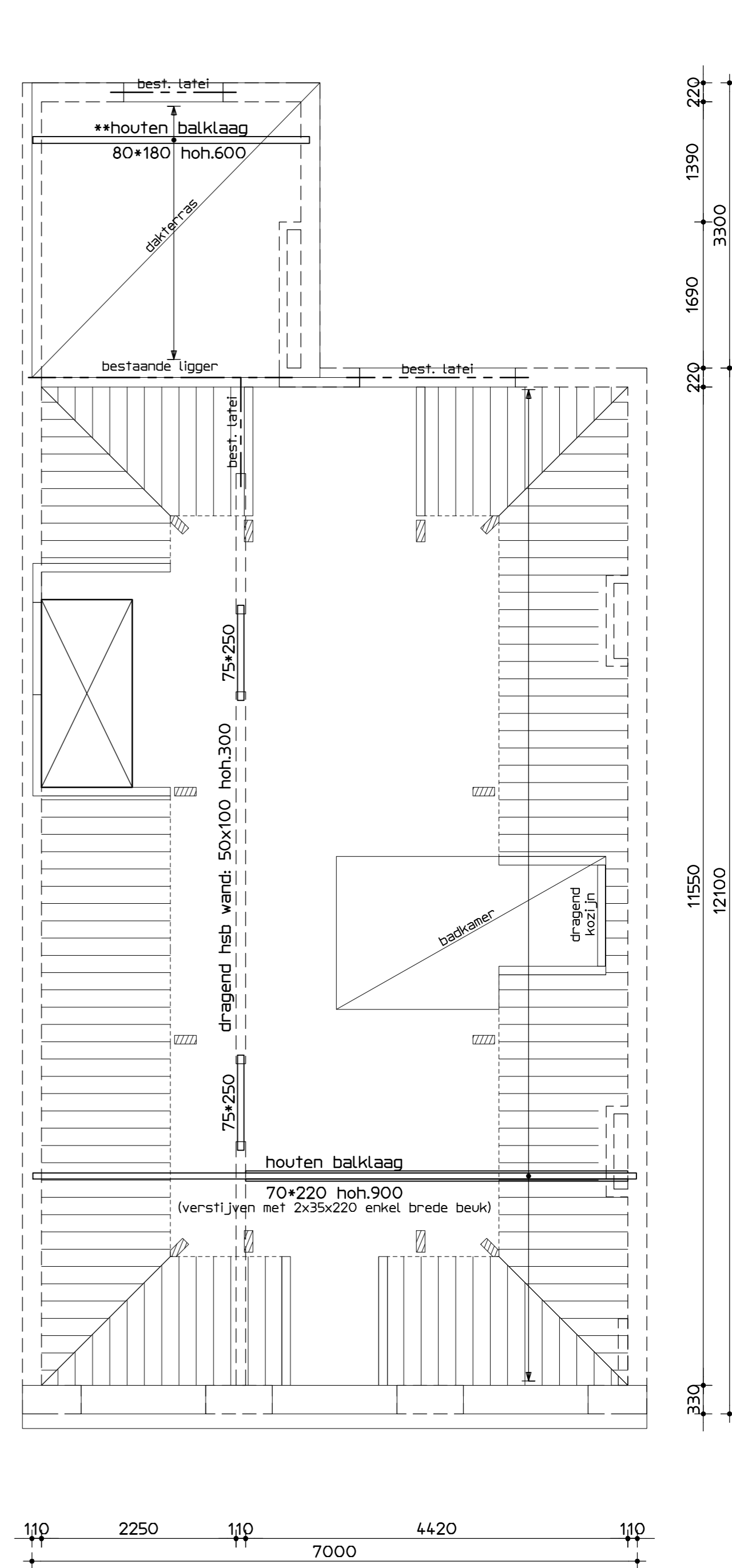


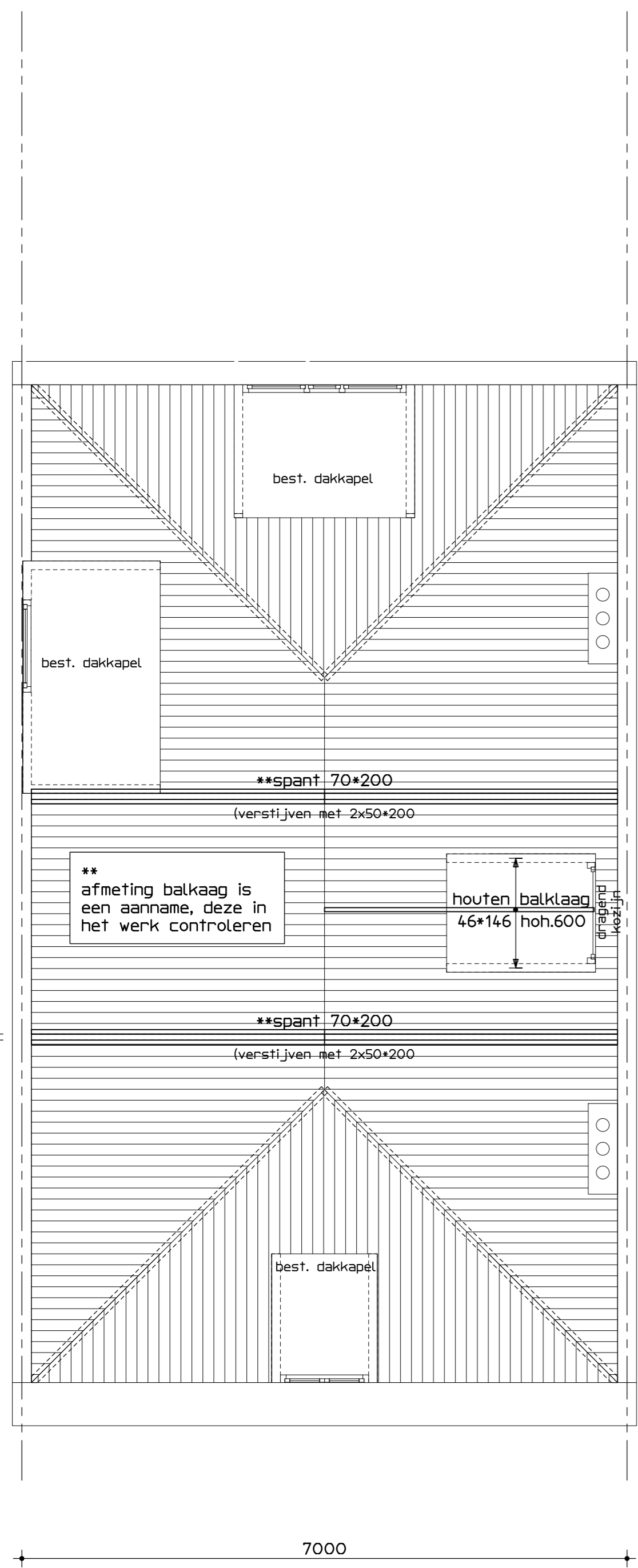
2^e verdiepingvloer



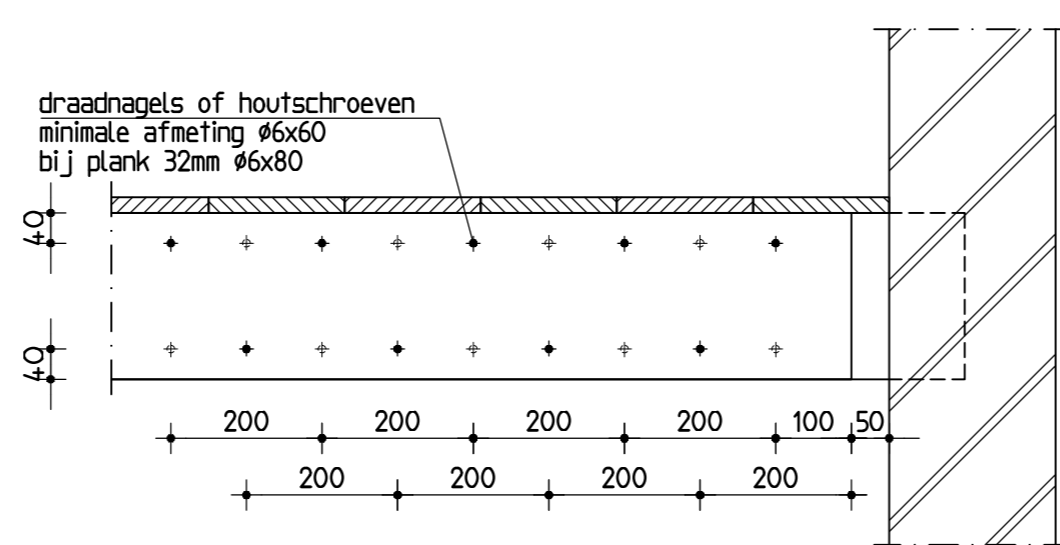
3^e verdiepingvloer



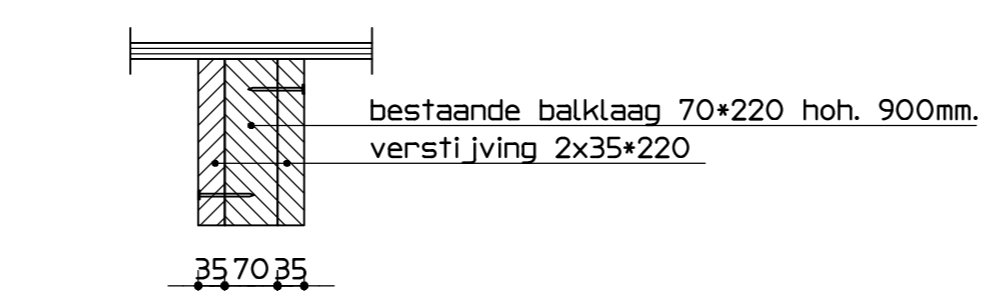
4^e verdiepingvloer



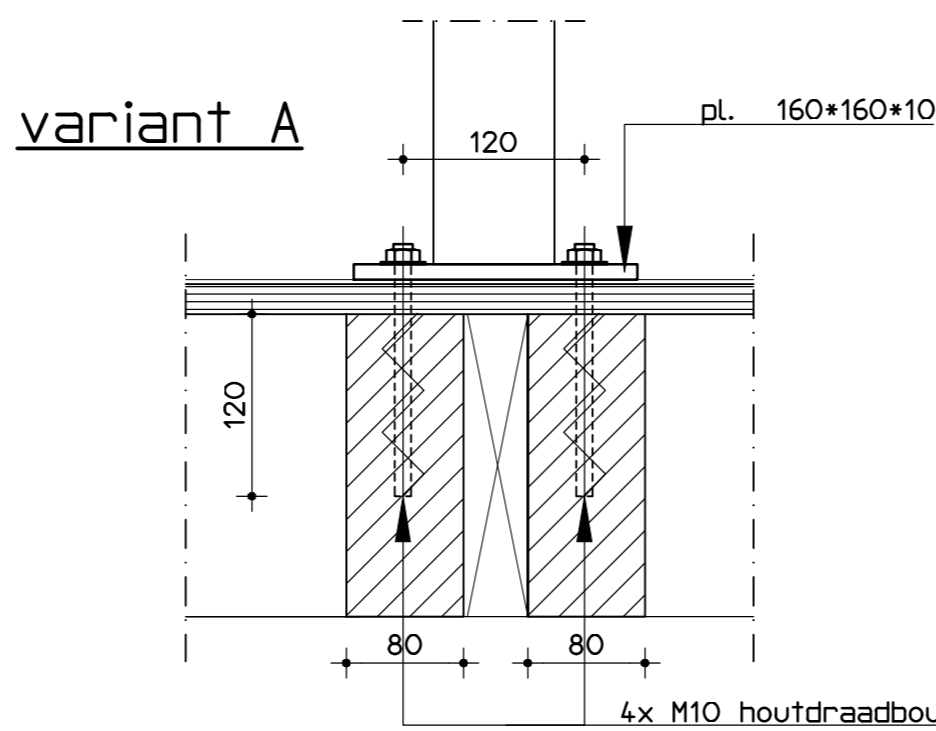
dak/dakkapel



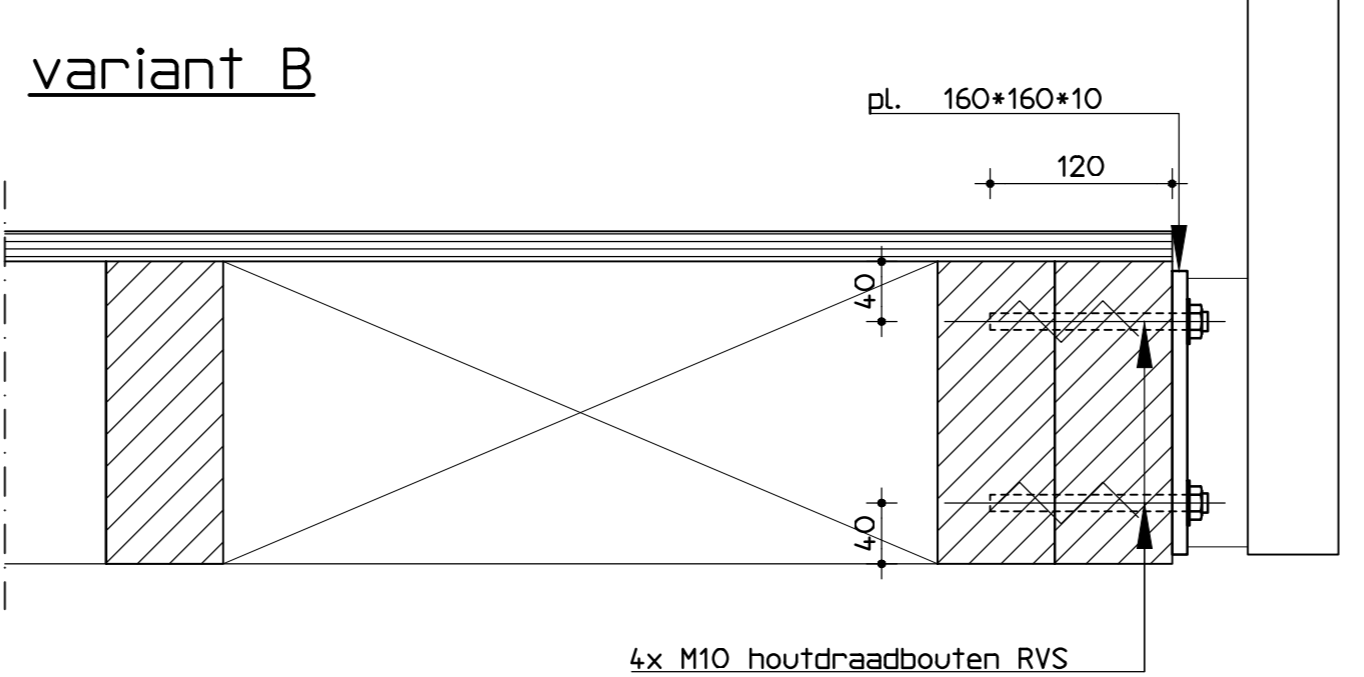
principe verstijving balklaag



variant A



variant B



principedetail verankering hekwerk

1.5

Maten in het werk controleren

Algemeen

Algemene maatvoering volgens tekeningen architect.

Aangegeven is het dragende metselwerk onder de vloer.

Wijze van aangeven kolommen: dragend element boven doorsnede
 dragend element onder doorsnede

Geveldraggers volgens berekening en tekening leverancier.

Hekwerken en doorvalbeveiligingen volgens berekening en tekening leverancier.

Houtconstructie

houtkwaliteit bestaand : C18
 houtkwaliteit nieuw : C24
 houtdraadboutkwaliteit : 4.6

Algemeen

- = van toepassing
- bestaande houtconstructies in het werk controleren op kwaliteit, indien nodig herstellen
- bestaande verbindingen en oplettingen in het werk controleren op kwaliteit, indien nodig herstellen
- balklagen voorzien van benodigde verankeringen
- dakbalklaag voorzien van opwaalverankering
- vloer- gevel- en dakconstructie voorziet in schijfwerking (min. 12 mm multiplex o.g.)
- ravelingen realiseren met balkdragers, volgens opgave leverancier
- bestaande afmetingen balklagen in het werk controleren (indien aangegeven)

Staalconstructie

staalkwaliteit IPE/HE-profielen : S235
 staalkwaliteit buizen : S275
 staalkwaliteit kokers : S275
 boutkwaliteit : 8.8
 ankerkwaliteit : 4.6

Algemeen

- = van toepassing
- lassen a 4/21 (min. 4mm) (tenzij anders aangegeven)
- kop- en voetplaten rondom aflassen
- detailberekeningen en tekeningen ter controle aanbieden aan de constructeur
- stralen en menen
- o thermisch verzinken, beschadigde delen behandelen met zinkstofcompound
- o 2x in de epoxyprimer
- o RVS bevestigingsmiddelen isoleren met nylon ring
- constructie op spanning brengen
- constructie aanwerken
- constructie brandwerend bekleden of verven
- excentrisch belaste stalen liggers tijdelijk onderstempen
- lijnankers
- lijnen met Edlon Dex-R 2K (of gelijkwaardig)
- lijn verwerken volgens voorschriften leverancier
- windverbanden op spanning brengen
- kanaalplaten koppelen aan staalconstructie
- dakafwerking met blijvend afschot min. 16mm per m²
- noodoverstorten aanbrengen, waarbij maximaal 50mm water op dak mag blijven staan
- o stalen dakplaten in 'halfsteensverband' leggen
- o dakplaten bevestigen volgens voorschriften leverancier
- o stalen dakplaten dienen als knik- en kipsteunen
- o berekening ter controle aanbieden aan constructeur

Project : 5.1, 2, e Amsterdam

Opdrachtgever : JEE Vastgoed BV

Onderdeel : verbouwing bovenhuizen

Projectnr.: 210936
 Schaal : 1:50/5
 Formaat : 594x838
 Getekend : 5.1, 2, e
 Datum : 08-11-21
 Wijziging : C 18-02-2022
 Blad : C -01-

De Ingenieursgroep BV
 Keizersgracht 182
 1016 DW Amsterdam
 T 020 688 09 64
 E info@deingenieursgroep.nl
 W www.deingenieursgroep.nl

