

PALENPLAN SCHAAL 1:50

werk omschrijving:
 -Maten dienen i.h.w. gecontroleerd te worden.
 -Onderstreepte maten maatgevend, bij overige maten eventuele kleine discrepanties evenredig verdelen.
 -Bestaande keider verwijderen en afgraven en paallocaties afprikken tot 2,5m diep op obstakels.
 -Na het schroeven van de palen tussenbouwmuur overal verwijderen volgens indelingstekeningen, voorgevel en bouwmuren horizontaal stempelen volgens tekening en in overleg met constructeur.
 -Schroefinjectiepalen zijn oncontroleerbaar en dienen daarom te worden geplaatst door een gerenommeerd bedrijf met ervaring.
 -Tafelconstructie achtergevel maken na het heien van de palen en storten van de vloer.
 -150mm schoonzand aanbrengen onder werkvloer/isolatie.
 -Bij afwijkingen van paalposities groter dan 100mm constructeur waarschuwen.
 -NB :bij een gemeenschappelijke bouwmuur betreft is toestemming van de eigenaren van de belendende panden nodig (opdrachtgever).
 -Paaladvies berekening, sonderingen, damwandadvies, bemalingsadvies en hydrologisch onderzoek uit te voeren door derden.

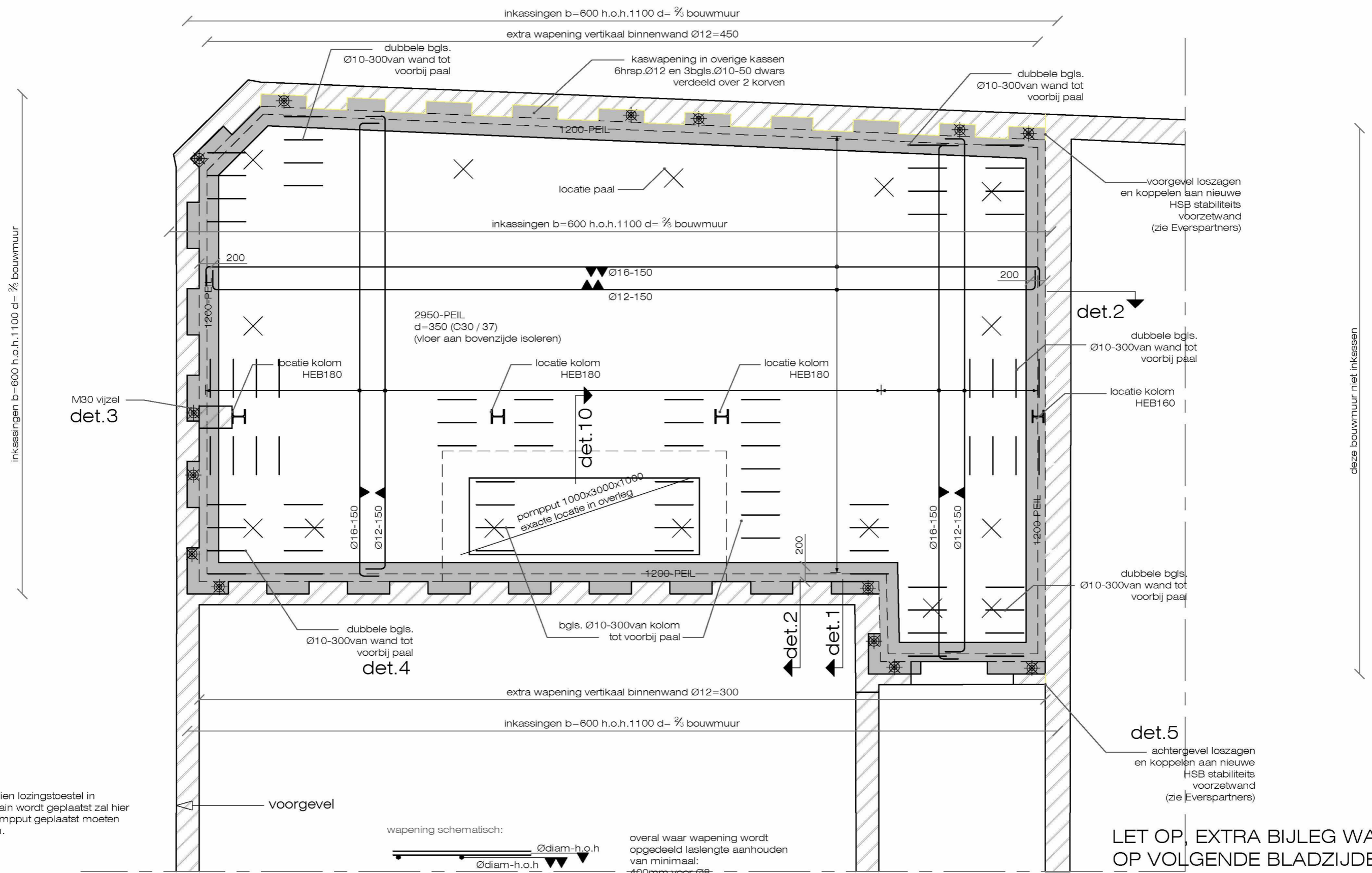
paaldiepte schroefinjectie volgens
 paaladvies Hektec d.d.28 maart 2017

P# opdradende belasting	nummers: P1 & P15
paal type: Waal-Compact-Paal	aantal: 15
diameter: Ø114,3/10	groutdiameter: Ø300
inheidiepte: 19,0 -N.A.P	lengte: ±16,75m
optr. belasting: 550 kN	max. belasting: 590kN

	metselwerk
	kalk zandsteen
	scheidingswand
	bestaand beton
	in situ beton
	staal
	plaatmateriaal
	isolatie
	M30 vijzel / stempel
	sondering

project adres: Willemsparkweg 220, Amsterdam	tekening #: CO-01
onderwerp: Constructie Funderingsherstel	revisie: REV-5
project #: 17014	datum: 30-november-2017
blad # en formaat: 01 van 06/ A3	schaal: 1:50

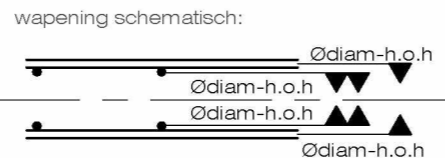




NB, indien lozingstoestel in zoutterrain wordt geplaatst zal hier een pompput geplaatst moeten worden.

BETON & HOOFDWAPENING

SCHAAL 1:50



overall waar wapening wordt opgedeeld laslengte aanhouden van minimaal:
 400mm voor Ø8
 500mm voor Ø10
 600mm voor Ø12
 800mm voor Ø16
 1000mm voor Ø20

LET OP, EXTRA BIJLEG WAPENING OP VOLGENDE BLADZIJDE

wapening kelderwanden d=250:
 verticaal Ø12-150 binnen en buiten
 extra Ø12-300 verticaal binnenwand in gedeelde bouwmuur met #118
 extra Ø12-450 verticaal binnenwand in gevel koninginneweg
 horizontaal Ø12-125 binnen en buiten

werk omschrijving:

- Wanddikten en aanlegdiepte bestaande fundering controleren. (min. 500mm tussen o.k. kas en b.k. funderingshout.)
- Kassen eerst inslijpen, dan uithakken en vijzels op spanning zetten, daarna overige kassen inslijpen en uithakken.
- Indien benodigd door omstandigheden extra vijzels plaatsen.
- Geen ingestorte leidingen van groter dan Ø50mm zonder overleg met constructeur.
- Geen ingestorte leidingen dichters dan 500mm van paal of tussen wand en panelrij.
- Voor kaswapening en wapening in en om pomp-/invoerput zie detailbladen.
- Indien de wapening niet tijdig ter controle wordt aangeboden aan constructeur zal geen verantwoordelijk genomen kunnen worden bij eventuele gebreken.
- Werkvloer en betonvloer vlak uitvoeren conform NEN 6722-2002.

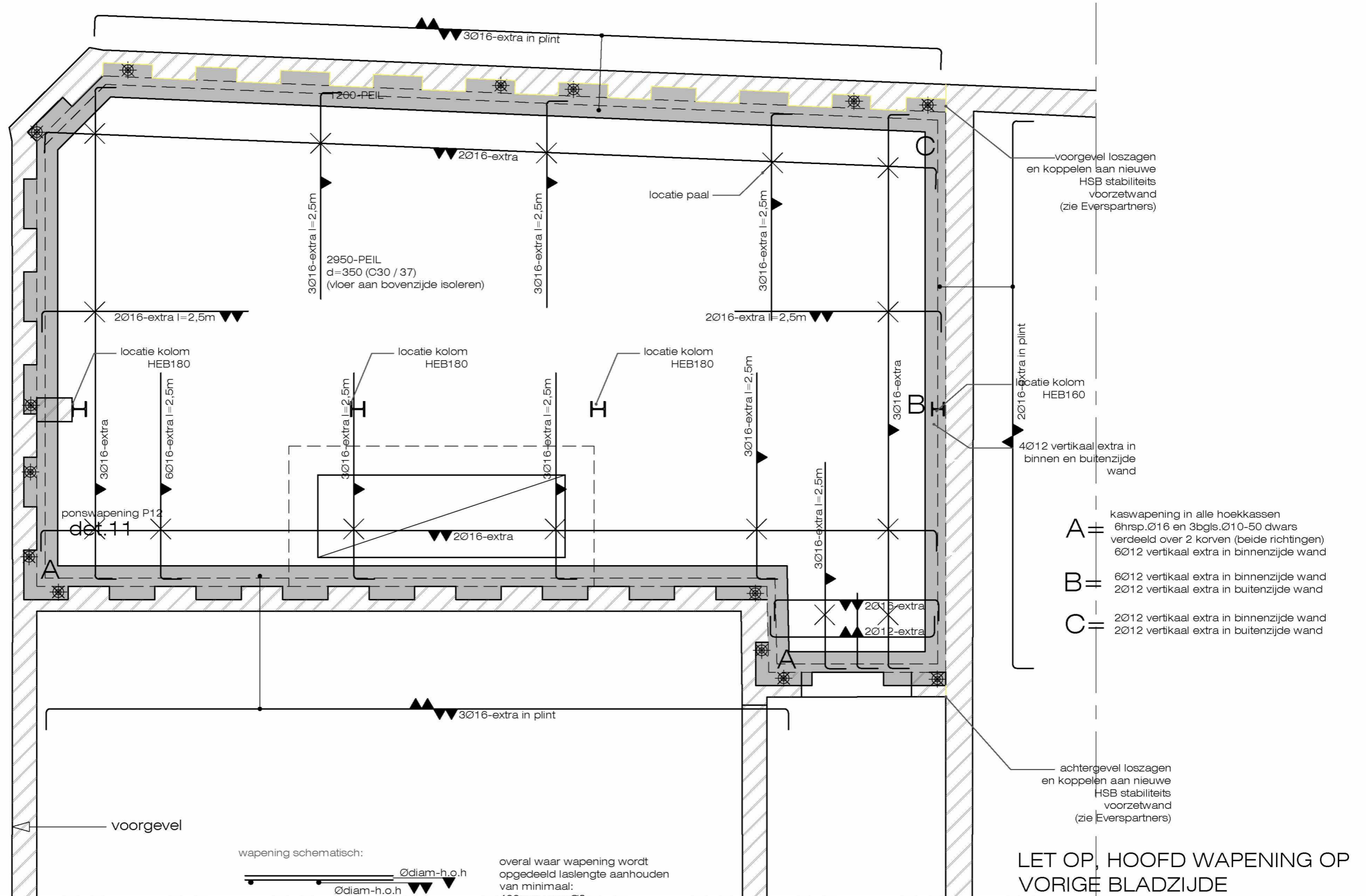
hout binnen: grenen C18	betondekking: 25mm	staal binnen: stralen en menien
hout buiten: grenen C24	br.w. of oncontr.: +5mm	staal buiten: th. verzinken
betonkwaliteit: C20/25	betonstaal: B500A	lassen: a=1/2t (4mm min.)
milieuklasse: 2	constructiestaal: S235	bouten/ankers: th. verz. 8.8 / 4.6
consistentiegeb.: 2/3	koker profielen: S275	chem. ankers: Hilty-Hy 70 o.g.

	dragende wand		staal
	metselwerk		plaatmateriaal
	kalk zandsteen		kunststof / rubber
	scheidingswand		isolatie
	bestaand beton		M30 vijzel / stempel
	in situ beton		sondering
	prefab beton		rookmelder
	cement mortel		wdbdo 60 min
	zand		wdbdo 30 min
	hout		nat. / mech. vent.

project adres: Willemsparkweg 220, Amsterdam	tekening #: CO-03
onderwerp: Constructie Funderingsherstel	revisie: REV-5
project #: 17014	schaal: 1:50
datum: 30-november-2017	blad # en formaat: 03 van 06/ A3

STRUCTURE
 engineering
 Poortland 38 (Westpoort)
 Amsterdam +31 (0)20-2235941
 info@str-eng.nl www.str-eng.nl

NB: deze tekening bestaat uit meerdere bladen



BETON & EXTRA WAPENING

SCHAAL 1:50

werk omschrijving:

- Wanddikten en aanlegdiepte bestaande fundering controleren. (min. 500mm tussen o.k. kas en b.k. funderingshout.)
- Kassen eerst inslijpen, dan uithakken en vijzels op spanning zetten, daarna overige kassen inslijpen en uithakken.
- Indien benodigd door omstandigheden extra vijzels plaatsen.
- Geen ingestorte leidingen van groter dan Ø50mm zonder overleg met constructeur.
- Geen ingestorte leidingen dichters dan 500mm van paal of tussen wand en palenrij.
- Voor kaswapening en wapening in en om pomp-/invoerput zie detailbladen.
- Indien de wapening niet tijdig ter controle wordt aangeboden aan constructeur zal geen verantwoordelijk genomen kunnen worden bij eventuele gebreken.
- Werkvloer en betonvloer vlak uitvoeren conform NEN 6722-2002.

hout binnen: grenen C18	betondekking: 25mm	staal binnen: stralen en menien
hout buiten: grenen C24	br.w. of onconcr.: +5mm	staal buiten: th. verzinken
betonkwaliteit: C20/25	betonstaal: B500A	lassen: a=1/2t (4mm min.)
milieuklasse: 2	constructiestaal: S235	bouten/ankers: th. verz. 8.8 / 4.6
consistentiegeb.: 2/3	koker profielen: S275	chem. ankers: Hilty-Hy 70 o.g.

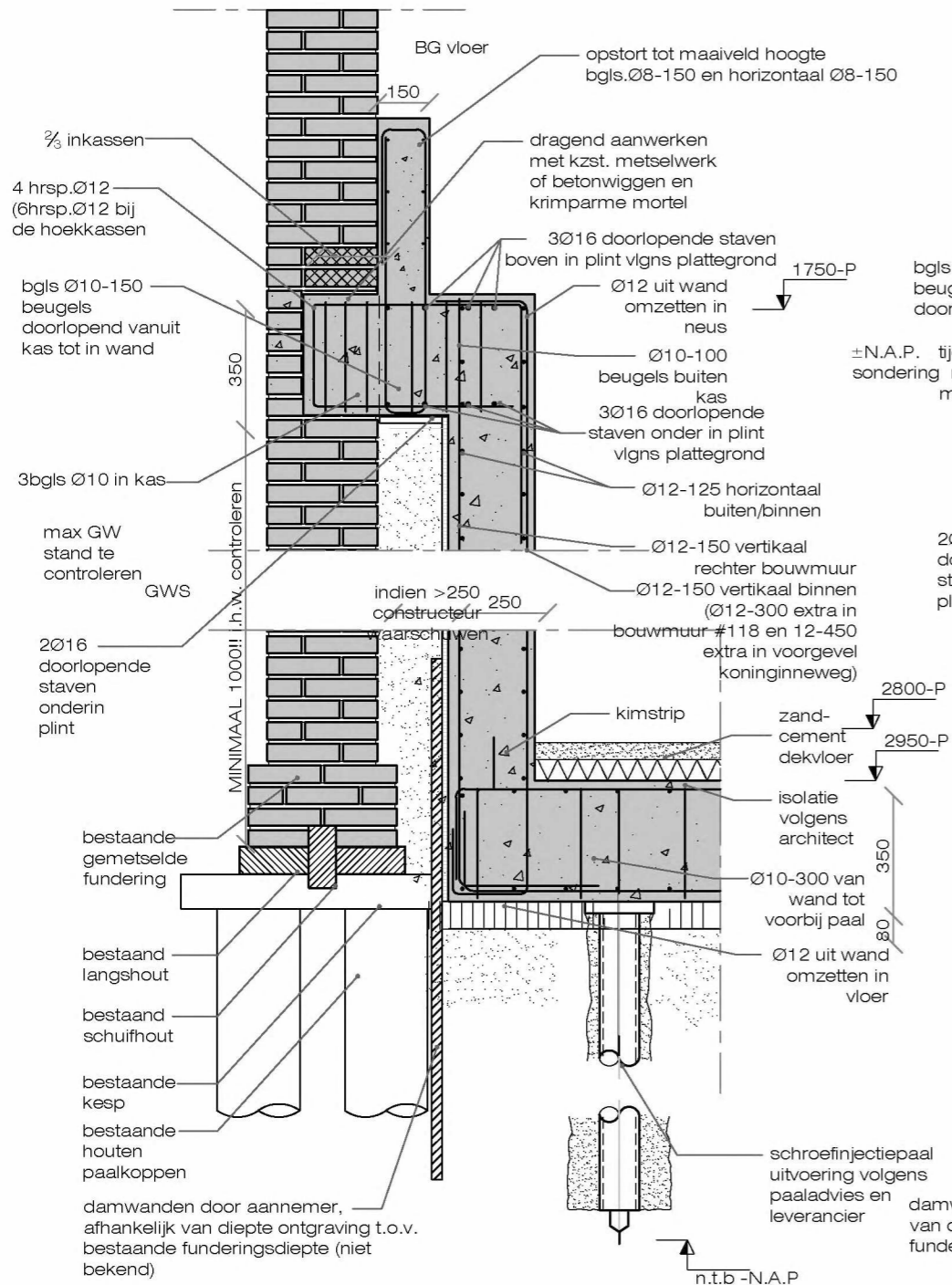
	dragende wand		staal
	metselwerk		plaatmateriaal
	kalk zandsteen		kunststof / rubber
	scheidingswand		isolatie
	bestaand beton		M30 vijzel / stempel
	in situ beton		sondering
	prefab beton		rookmelder
	cement mortel		wbdbo 60 min
	zand		wbdbo 30 min
	hout		nat. / mech. vent.

project adres: Willemsparkweg 220, Amsterdam	tekening #: CO-04
onderwerp: Constructie Funderingsherstel	revisie: REV-5
project #: 17014	schaal: 1:50
datum: 30-november-2017	blad # en formaat: 04 van 06/ A3

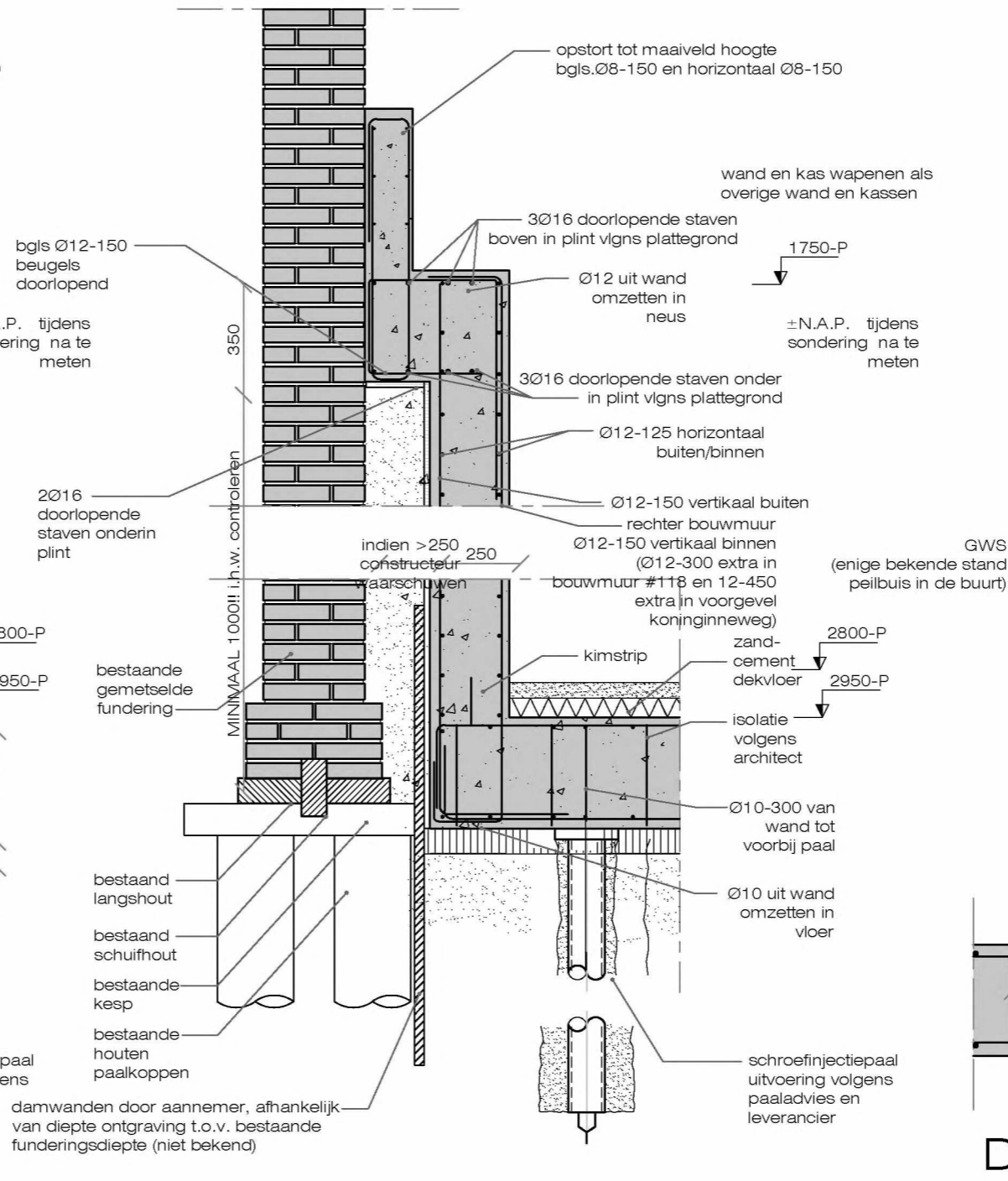
STRUCTURE
engineering
Poortland 38 (Westpoort)
Amsterdam +31 (0)20-2235941
info@str-eng.nl www.str-eng.nl

NB: deze tekening bestaat uit meerdere bladen

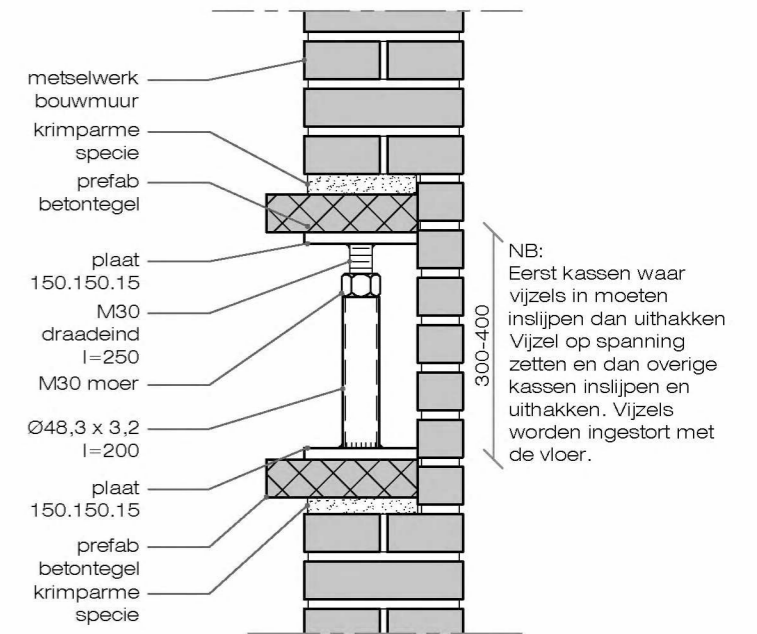
x-maat LET OP
indien groter dan 500mm constructeur waarschuwen
(kan gevolgen hebben voor de wapening)



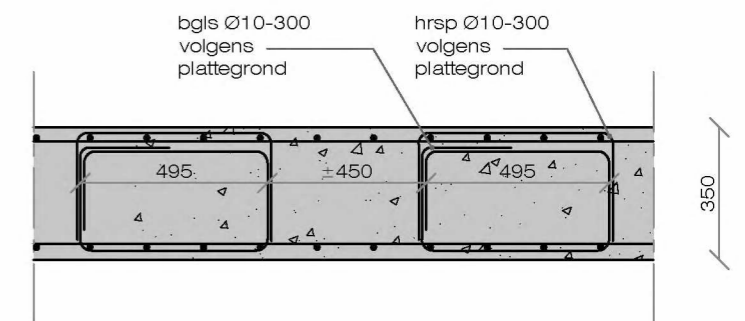
DETAIL 1
PRINCIPE DETAIL T.P.V. INKASSING
SCHAAL 1:20



DETAIL 2
PRINCIPE DETAIL NAAST INKASSING
SCHAAL 1:20



DETAIL 3 PRINCIPE DETAIL VIJZEL
SCHAAL 1:10



DETAIL 4 PRINCIPE DETAIL
DWARSKRACHT BEUGELS LANGS
BOUWMUUR IN HOEKEN
SCHAAL 1:20

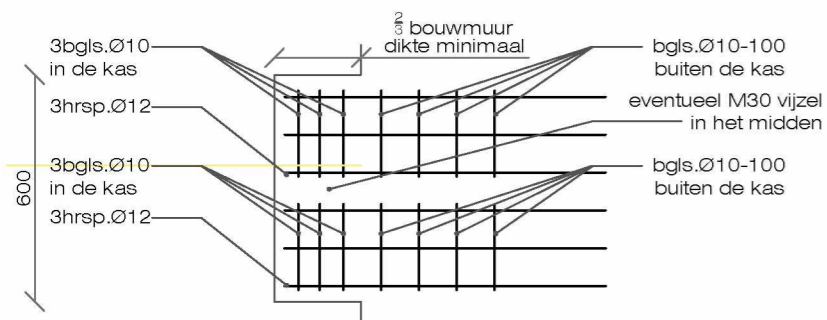
hout binnen: grenen C18	betondekking: 25mm	staal binnen: stralen en menien
hout buiten: grenen C24	br.w. of oncontr.: +5mm	staal buiten: th. verzinken
betonkwaliteit: C20/25	betonstaal: B500A	lassen: a=1/2t (4mm min.)
milieuklasse: 2	constructiestaal: S235	bouten/ankers: th. verz. 8.8 / 4.6
consistentiegeb.: 2/3	koker profielen: S275	chem. ankers: Hilty-Hy 70 o.g.

dragende wand	metselwerk
kalk zandsteen	scheidingswand
bestaand beton	in situ beton
prefab beton	cement mortel
zand	hout

staal	plaatmateriaal
kunststof / rubber	isolatie
M30 vijzel / stempel	sondering
rookmelder	wbdo 60 min
wbdo 30 min	nat. / mech. vent.

project adres: Willemsparkweg 220, Amsterdam	tekening #: CO-05
onderwerp: Constructie Funderingsherstel	revisie: REV-5
project #: 17014	schaal: 1:20 / 1:10
datum: 30-november-2017	
blad # en formaat: 05 van 06/ A3	

STRUCTURE
engineering
Poortland 38 (Westpoort)
Amsterdam +31 (0)20-2235941
info@str-eng.nl www.str-eng.nl



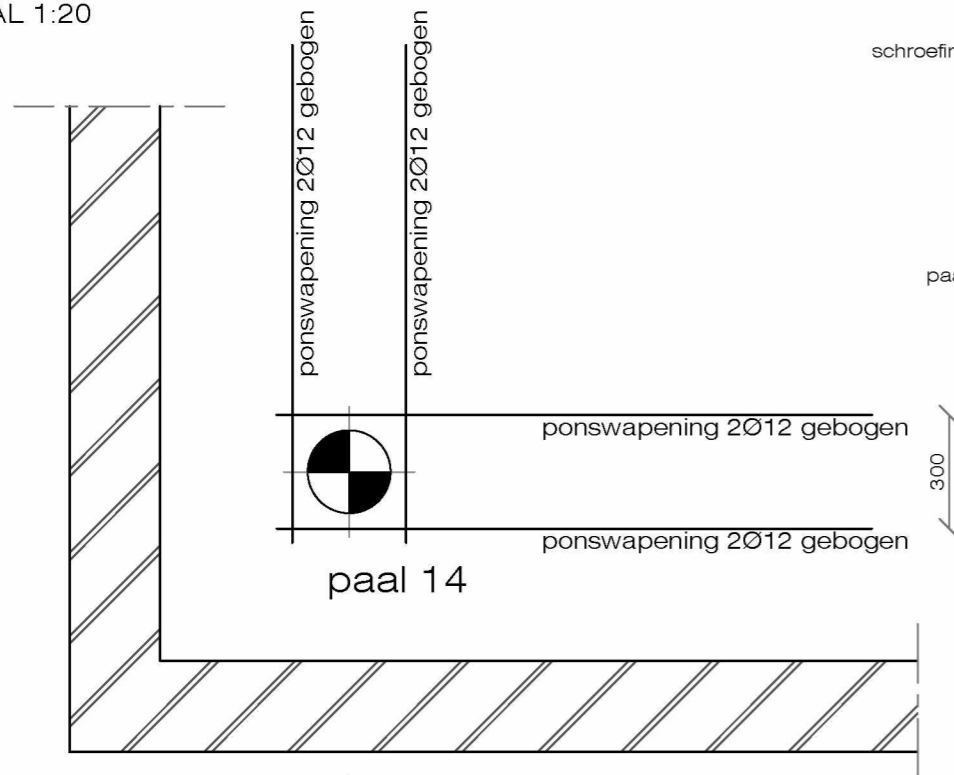
bovenaanzicht korf



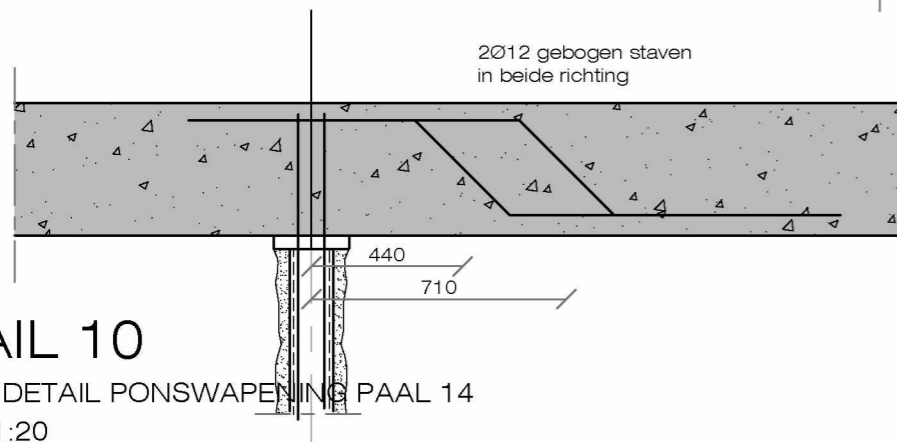
doorsnede korf

DETAIL 8

PRINCIPE DETAIL KAS
SCHAAL 1:20

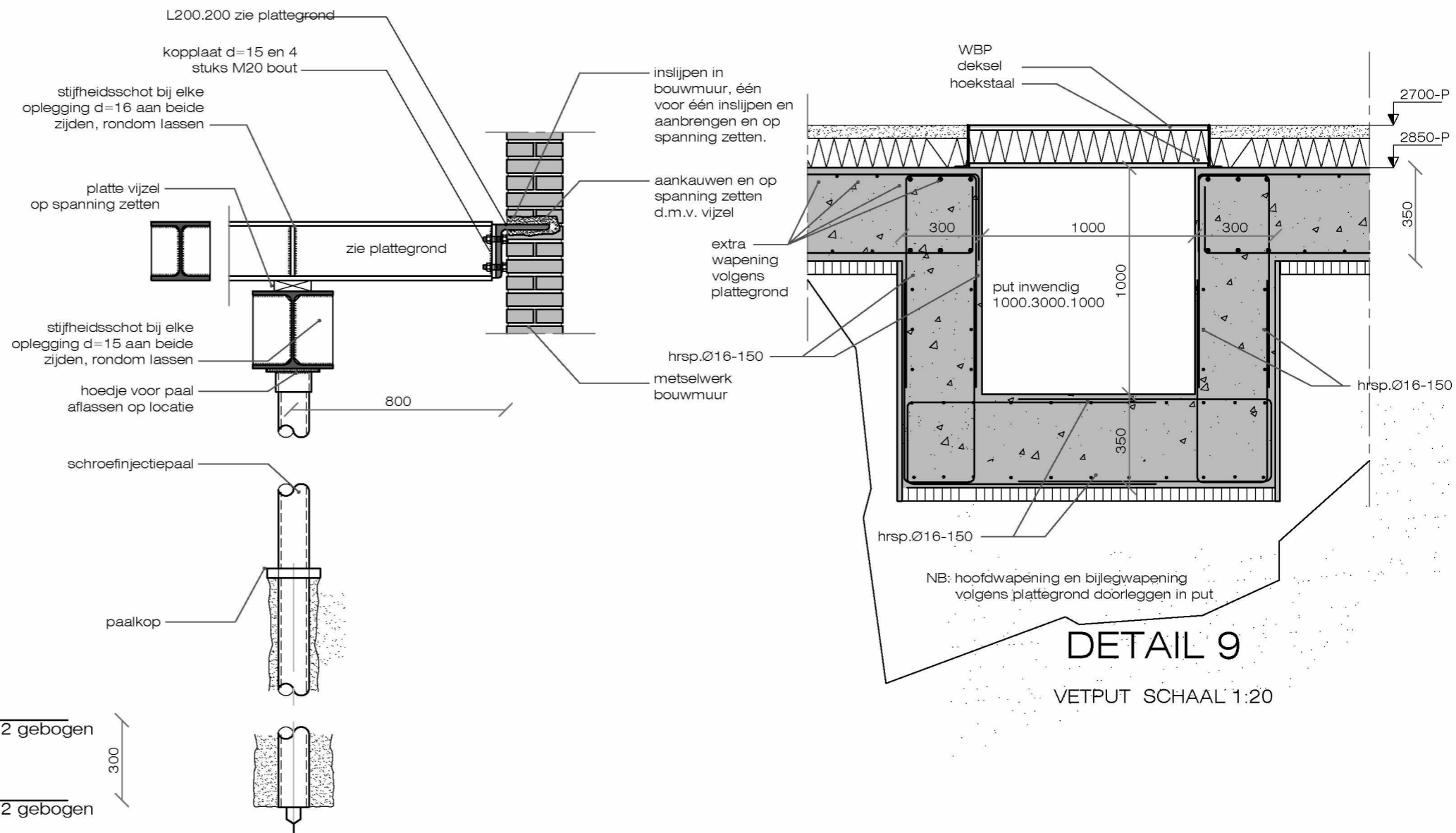


paal 14



DETAIL 10

PRINCIPE DETAIL PONSWAPENING PAAL 14
SCHAAL 1:20



DETAIL 9

VETPUT SCHAAL 1:20

PRINCIPE DETAIL 6
TAFEL STEMPEL
CONSTRUCTIE

SCHAAL 1:20

hout binnen: grenen C18	betondekking: 25mm	staal binnen: stralen en menien
hout buiten: grenen C24	br.w. of oncontr.: +5mm	staal buiten: th. verzinken
betonkwaliteit: C20/25	betonstaal: B500A	lassen: a=1/2t (4mm min.)
milieuklasse: 2	constructiestaal: S235	bouten/ankers: th. verz. 8.8 / 4.6
consistentiegeb.: 2/3	koker profielen: S275	chem. ankers: Hilty-Hy 70 o.g.

	dragende wand
	metselwerk
	kalk zandsteen
	scheidingswand
	bestaand beton
	in situ beton
	prefab beton
	cement mortel
	zand
	hout

project adres: Willemsparkweg 220, Amsterdam	
onderwerp: Constructie Funderingsherstel	
project #: 17014	tekening #: CO-06
datum: 30-november-2017	revisie: REV-5
blad # en formaat: 06 van 06/ A3	schaal: 1:20

STRUCTURE
engineering
Poortland 38 (Westpoort)
Amsterdam +31 (0)20-2235941
info@str-eng.nl www.str-eng.nl