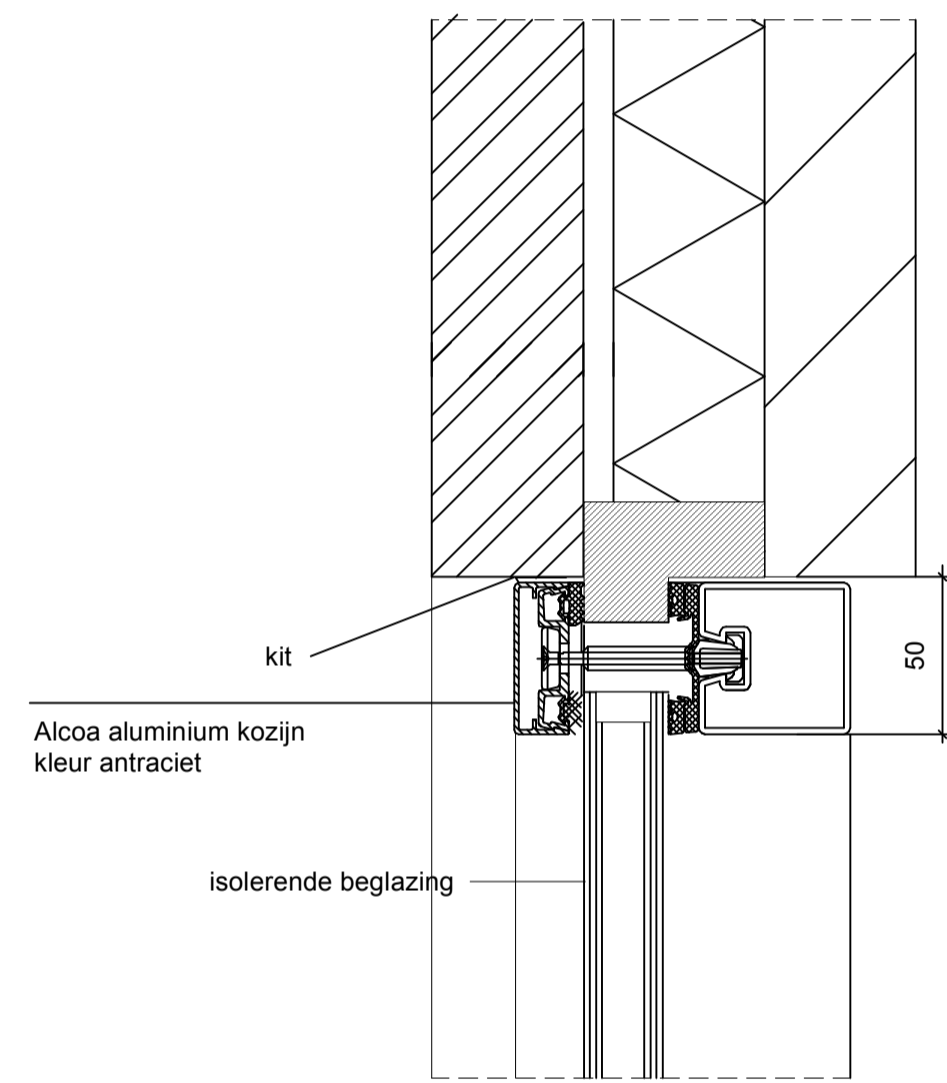
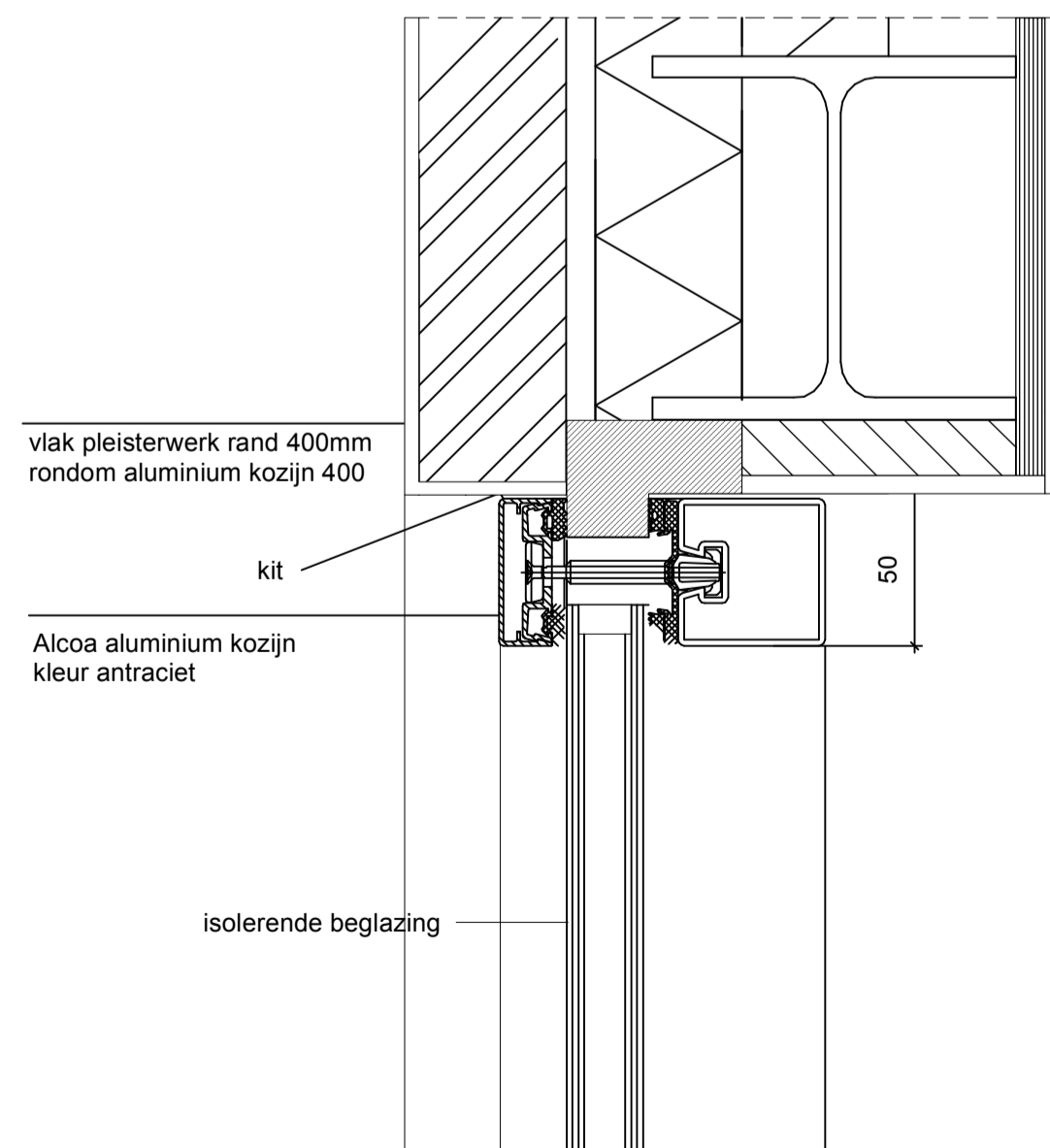


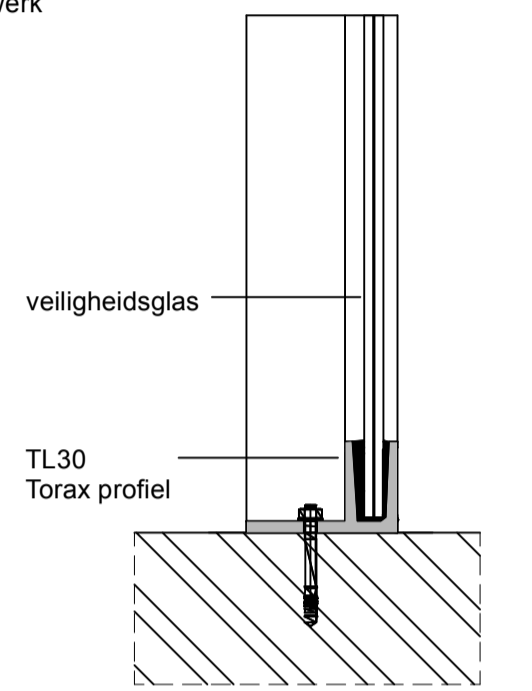
**1** VERTIKAAL PRINCIPE DETAIL  
VOORGEVEL / DAKAANSLUITING



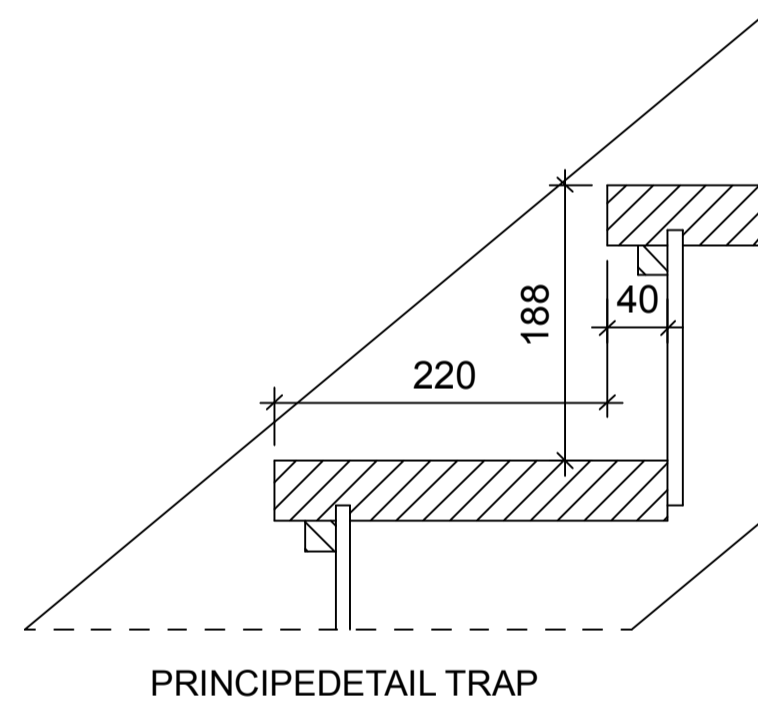
**2** VERTIKAAL PRINCIPE DETAIL  
KOZIJN



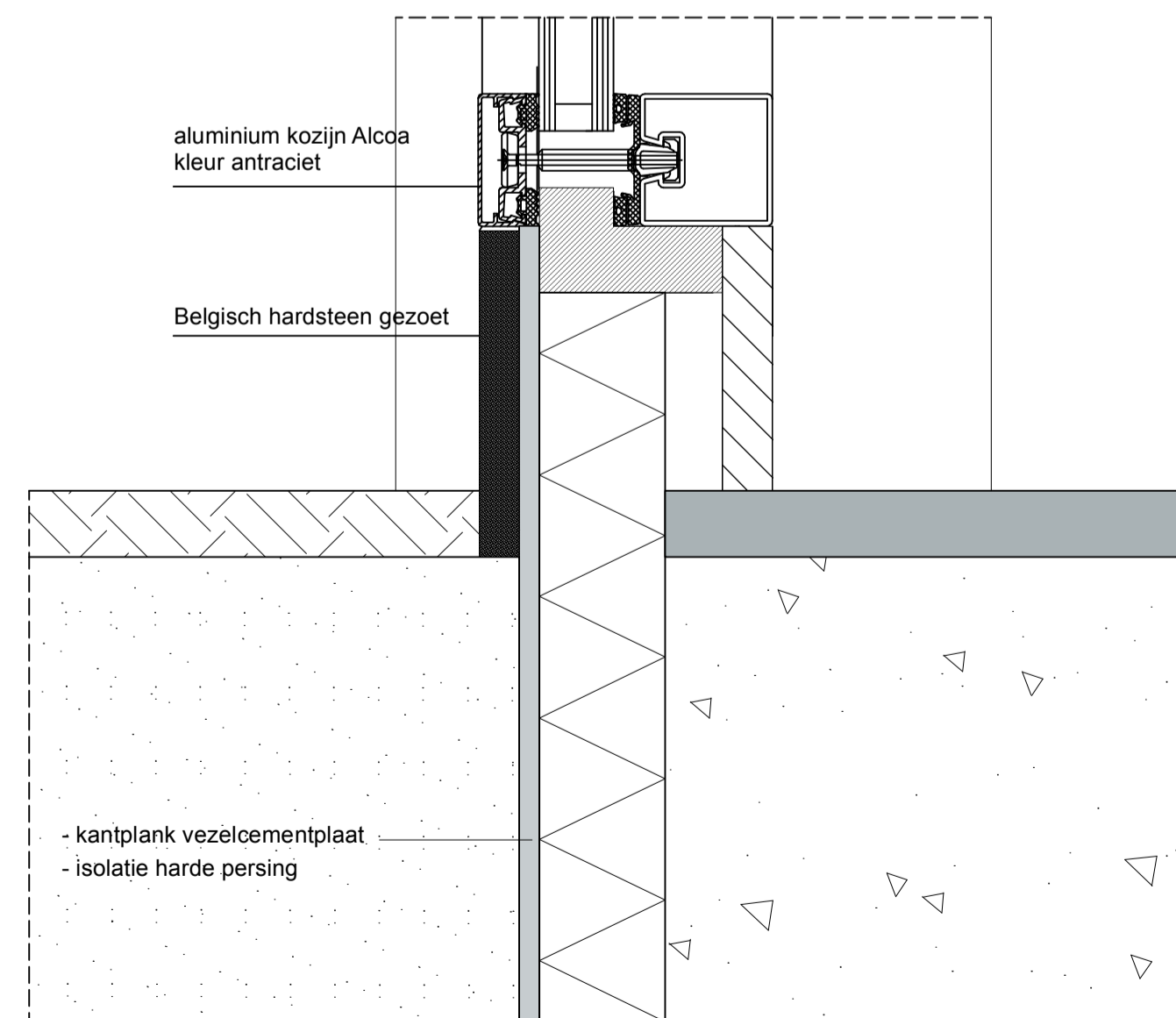
**3** VERTIKAAL KOZIJNDETAIL  
WINKELPUI



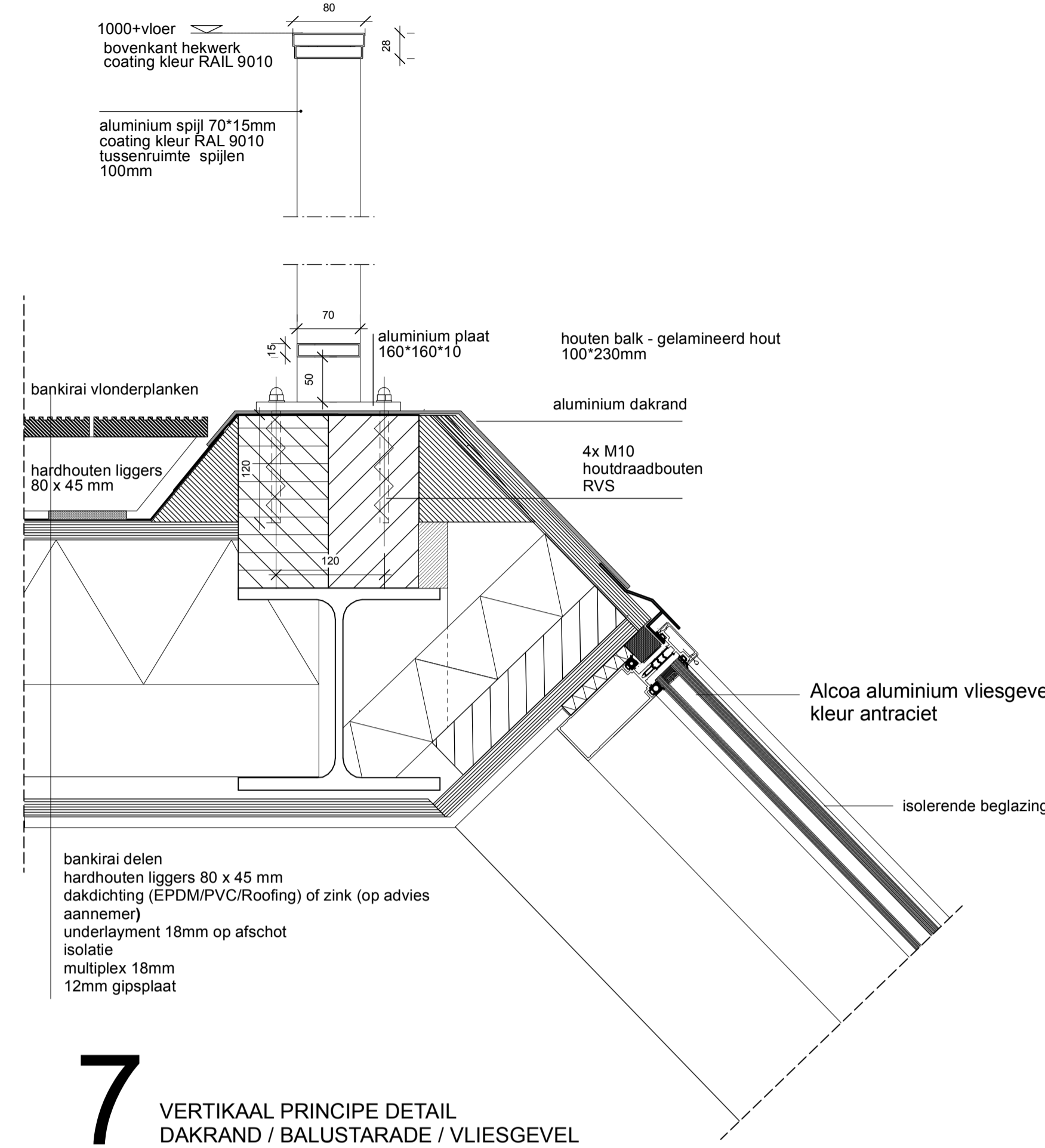
VERTIKAAL PRINCIPEDETAIL  
GLAZEN BALUSTRADE  
VOORGEVEL



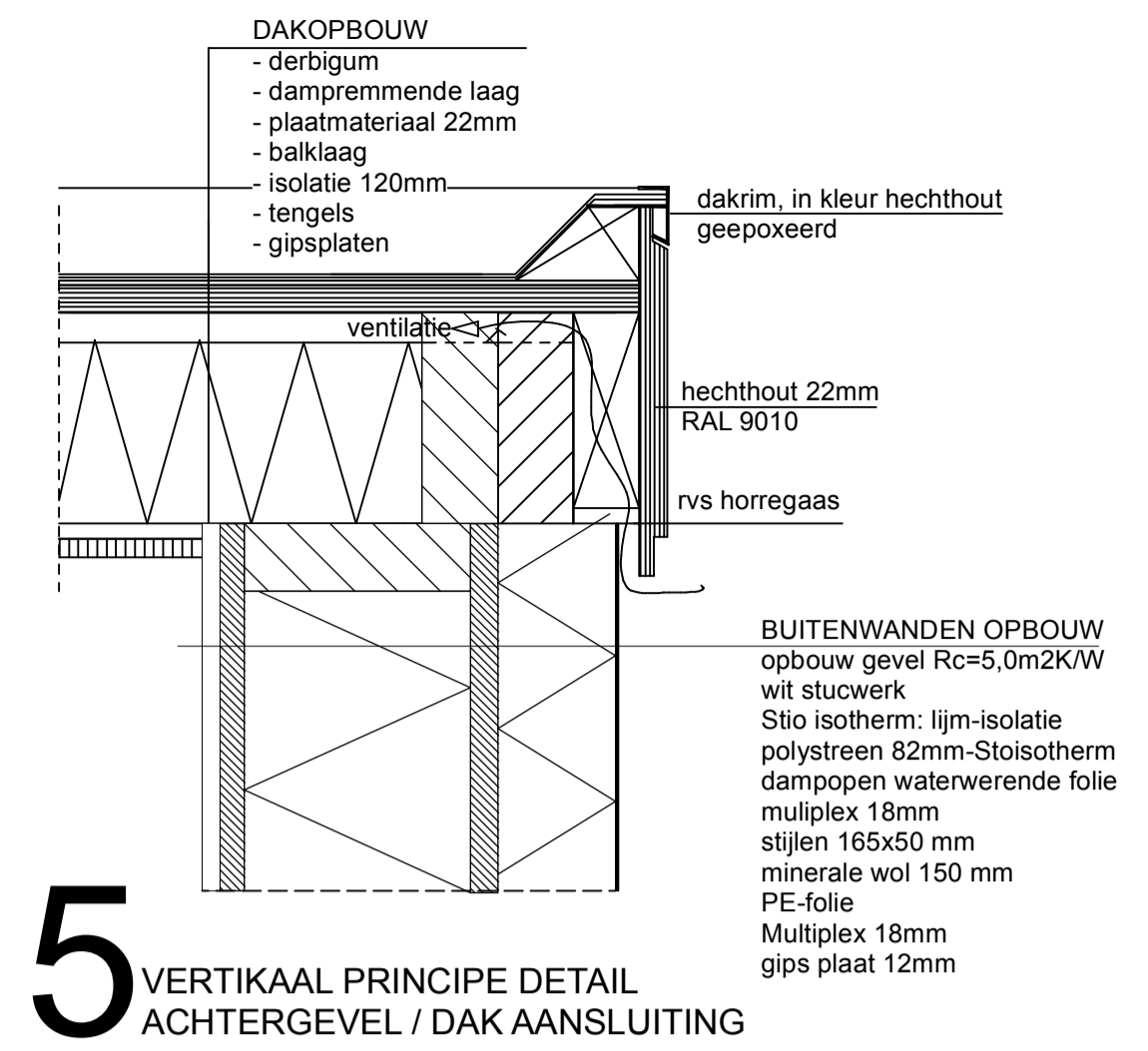
PRINCIPEDETAIL TRAP



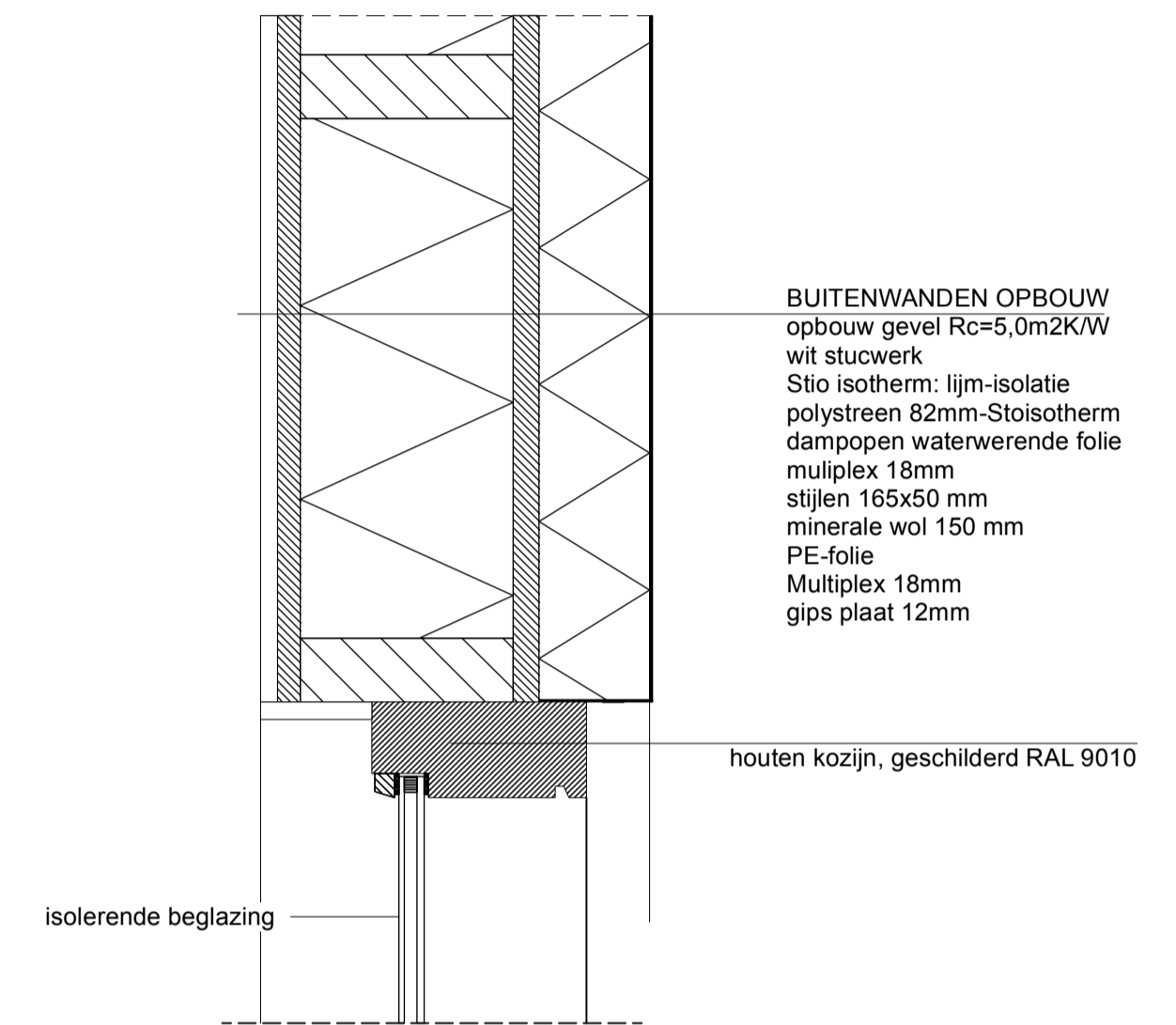
**4** VERTIKAAL KOZIJNDETAIL  
WINKELPUI



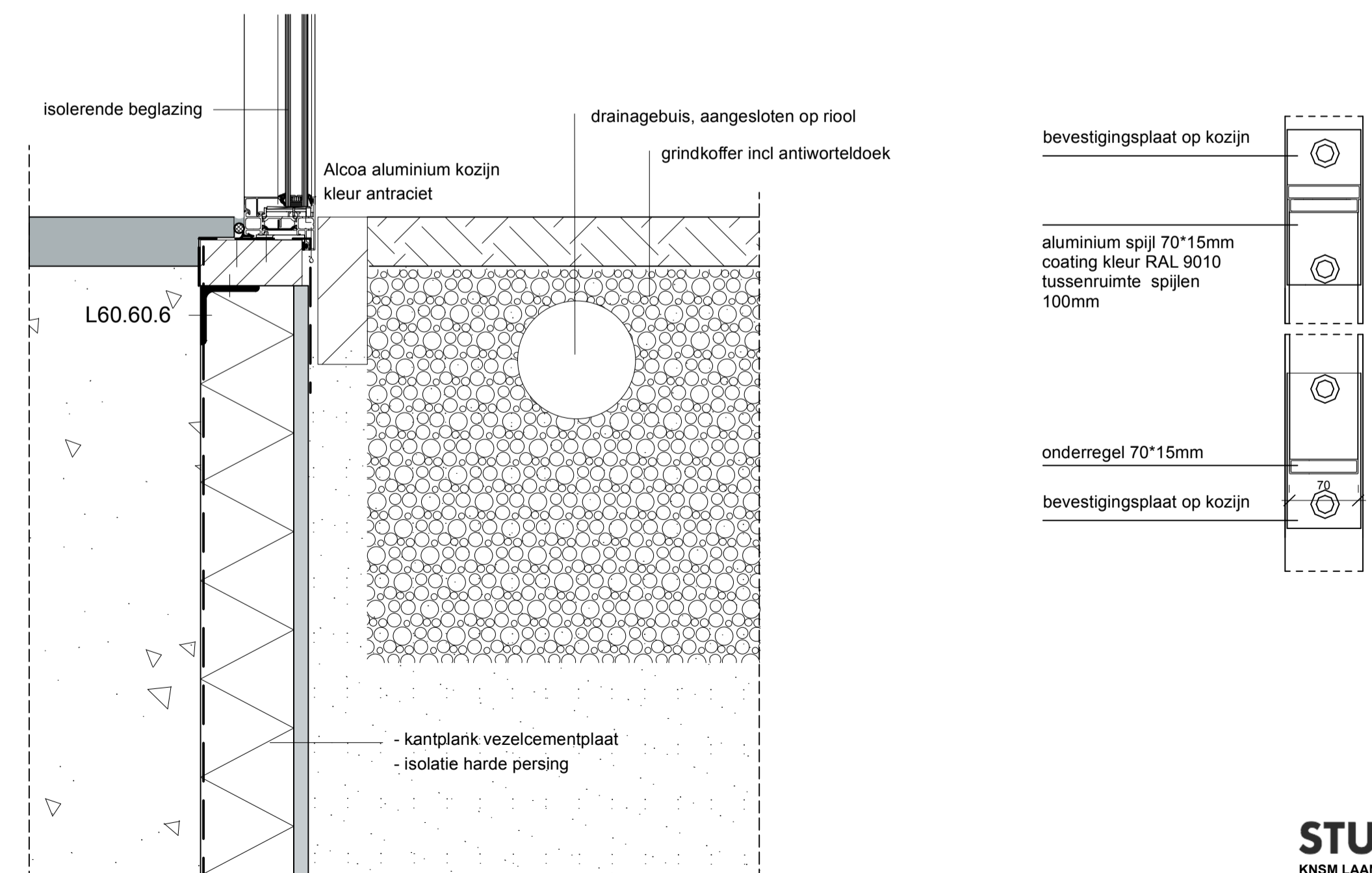
**7** VERTIKAAL PRINCIPE DETAIL  
DAKRAND / BALUSTRADE / VLIESGEVEL



**5** VERTIKAAL PRINCIPE DETAIL  
ACHTERGEVEL / DAK AANSLUITING



**6** VERTIKAAL PRINCIPE DETAIL  
ACHTERGEVEL RAAM



**8** VERTIKAAL  
PRINCIPE DETAIL  
KOZIJN DETAIL

**9** PRINCIPE DETAIL  
FRANS BALKON / BALKON  
ACHTERGEVEL

**STUDIO JOOST VERMEULEN**

KNSM LAAN 708 - 1019 LS - AMSTERDAM - AMSTERDAM

PROJECT: AMSTERDAM

ONDERWERP: PRINCIPE DETAILS

TEKENINGNR: BAE-210628-061

WIJZIGING:

28.06.2021 FORMAAT 90x57 SCHAAL 1 : 5

MAATVOERING: MATEN IN HET WERK CONTROLEREN EN EVENTUEEL IN OVERLEG AANPASSEN AAN DE BESTAANDE BEBOUWING