



Keizersgracht 182  
1016 DW Amsterdam  
+31[0]20-688 09 64  
E: info@ir-groep.nl  
www.deingenieursgroep.nl

Project **Funderingsherstel+ doorbraken**

Sarphatipark 88-90 Amsterdam

Opdrachtgever Rembrandt propco VIII BV

Architect AVB

Onderdeel Statische berekening

Projectnummer **20877**

Datum 30 Juli 2021



Aantal pagina's 174

Opgesteld door ir. 



Gecontroleerd door ir. 



revisie	datum	omschrijving	door
A	01-09-2021	Definitief paaladvies	
B	09-12-2021	Tafelconstructie + belasting voor vilten	

## INHOUDSOPGAVE

1	Algemene gegevens .....	4
1.1	Projectbeschrijving .....	4
1.1.1	Brandwerendheid .....	8
1.2	Geldende voorschriften .....	9
1.3	Gevolgklasse, betrouwbaarheidsklasse en belastingfactoren.....	10
1.3.1	Rekenwaarden van belastingen (STR/GEO) (Groep B) .....	10
1.3.2	Rekenwaarden van belastingen bruikbaarheidsgrenstoestand .....	11
1.4	Materialen .....	12
1.4.1	Beton .....	12
1.4.2	Staal.....	12
1.4.3	Hout .....	12
1.4.4	Kalkzandsteen .....	12
1.4.5	Metselwerk.....	12
1.5	Bijbehorende documenten .....	13
1.5.1	Tekeningen constructief .....	13
1.5.2	Tekeningen bouwkundig .....	13
2	Overzicht belastingen.....	14
2.1	Algemeen .....	14
2.2	Windbelasting .....	16
3	Houtconstructie .....	17
3.1	Balklaag dakterras .....	17
3.2	Balklaag begane grond .....	19
3.3	Ligger achtergevel .....	21
3.4	Trapaveling begane grond .....	30
4	Staalconstructie.....	43
4.1	Portaal 1 <sup>e</sup> verdieping .....	43
4.1.1	Controle oplegging .....	63
4.2	Stabiliteitsportaal achtergevel+ portalen begane grond .....	64
4.3	Ligger begane grond achtergevel .....	95
5	Betonconstructie .....	100
5.1	Overzicht belastingen .....	100
5.2	Uitvoer AxisVM.....	103

Project Sarphatipark 88-90

Projectnummer 20877

Revisie B



5.2.1	Materialen .....	103
5.2.2	Wapeningsstaal kwaliteiten .....	103
5.2.3	Veereigenschappen .....	103
5.2.4	perm: Vlak eigen gewicht .....	104
5.2.5	perm: Domein puntlast .....	104
5.2.6	perm: Oppervlak lijnlast .....	105
5.2.7	perm: Domein vlaklast .....	105
5.2.8	perm: Eigen gewicht van domein .....	105
5.2.9	ver: Domein puntlast .....	106
5.2.10	ver: Oppervlak lijnlast .....	106
5.2.11	ver: Domein vlaklast .....	107
5.2.12	GW: Domein vlaklast .....	107
5.2.13	Belastinggevallen .....	107
5.2.14	Belastinggroepen (Eurocode-NL) .....	107
5.2.15	Gebruiker gedefinieerde belastingcombinaties uit belastinggevallen .....	108
5.2.16	Interne krachten knooppolegging [Lineair, Omhullende (Alle UGT )] .....	108
5.2.17	Overzicht wapening .....	116
5.3	Ponscontrole .....	117
5.4	Kaswapening standaard .....	119
5.5	Wandwapening .....	125
5.6	Oplegvilten in kassen t.p.v. gemeenschappelijke bouwmuren met buurpanden .....	136
6	Tafelconstructie .....	137
6.1.1	Bouwmuren links en rechts .....	137
6.1.2	Woningscheidende tussenmuur .....	137
6.1.3	Tussenmuren .....	137
6.1.4	Voorgevel .....	139
6.1.5	Achtergevel .....	139
6.1.6	Hoofdlijger t.p.v. bouwmuren .....	141
6.1.7	Links van tussenmuur .....	141
6.1.8	Rechts van tussenmuur .....	141
6.1.9	Kolommen onder tafelconstructie .....	142
6.2	Principe tafelconstructie .....	170
7	paaladvies .....	171

Project Sarphatipark 88-90

Projectnummer 20877

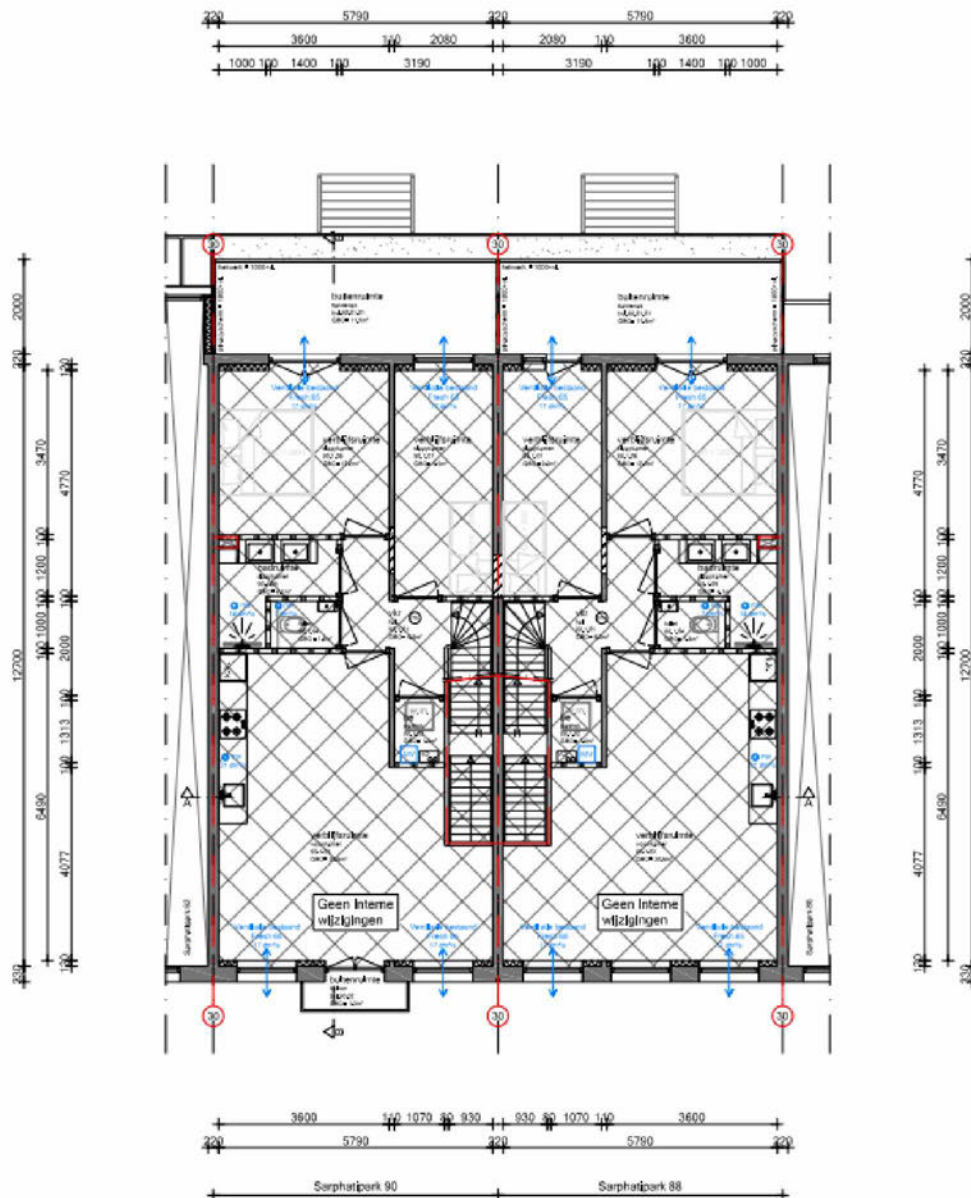
Revisie B



# 1 ALGEMENE GEGEVENS

## 1.1 Projectbeschrijving

Dit rapport behandelt de constructieve berekening voor een funderingsherstel met doorbraken aan het Sarphatipark 88-90 te Amsterdam.



Eerste verdieping  
Nieuw

Project

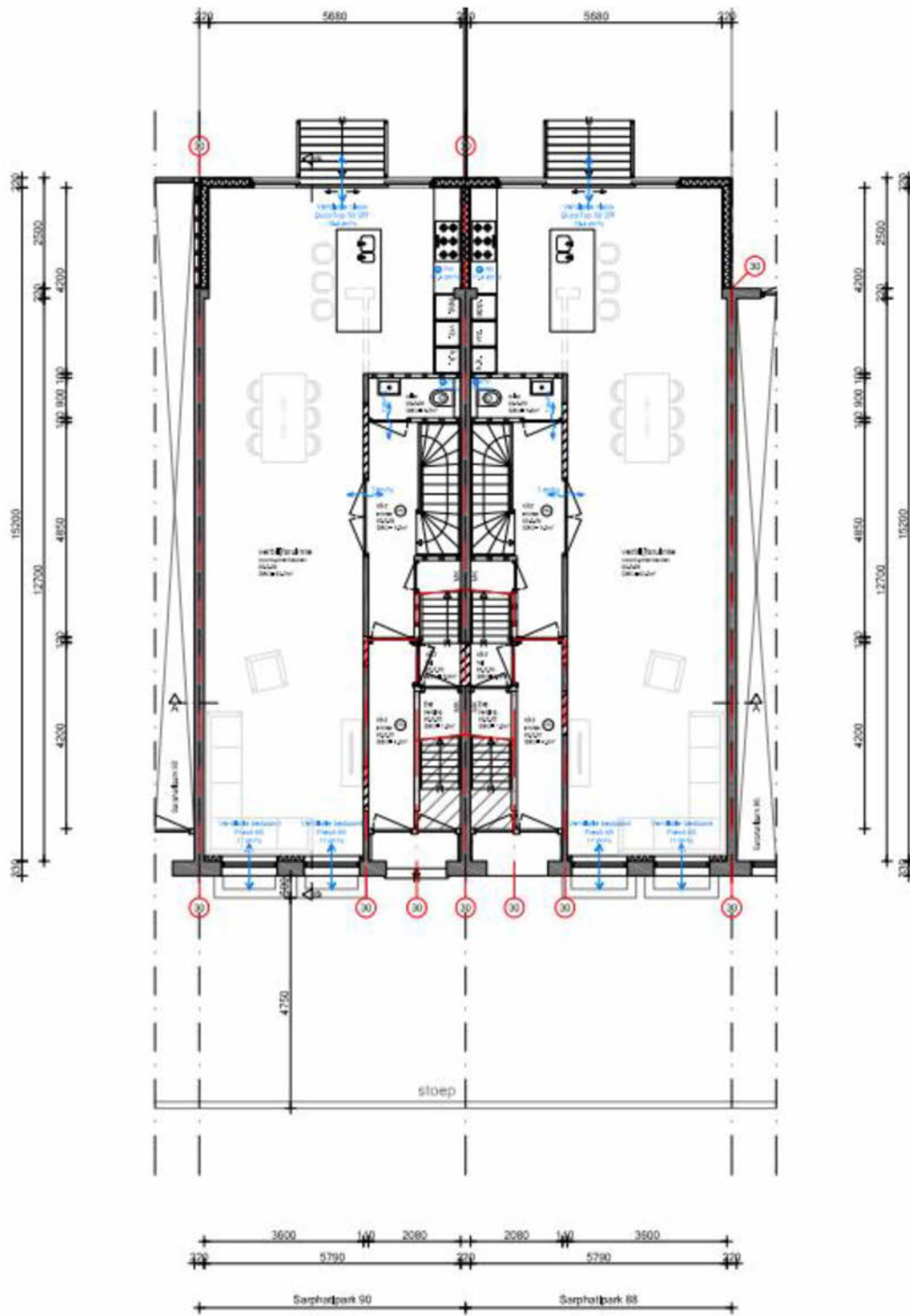
Sarphatipark 88-90

Projectnummer

20877

Revisie

B



Begane grond  
Nieuw

Project

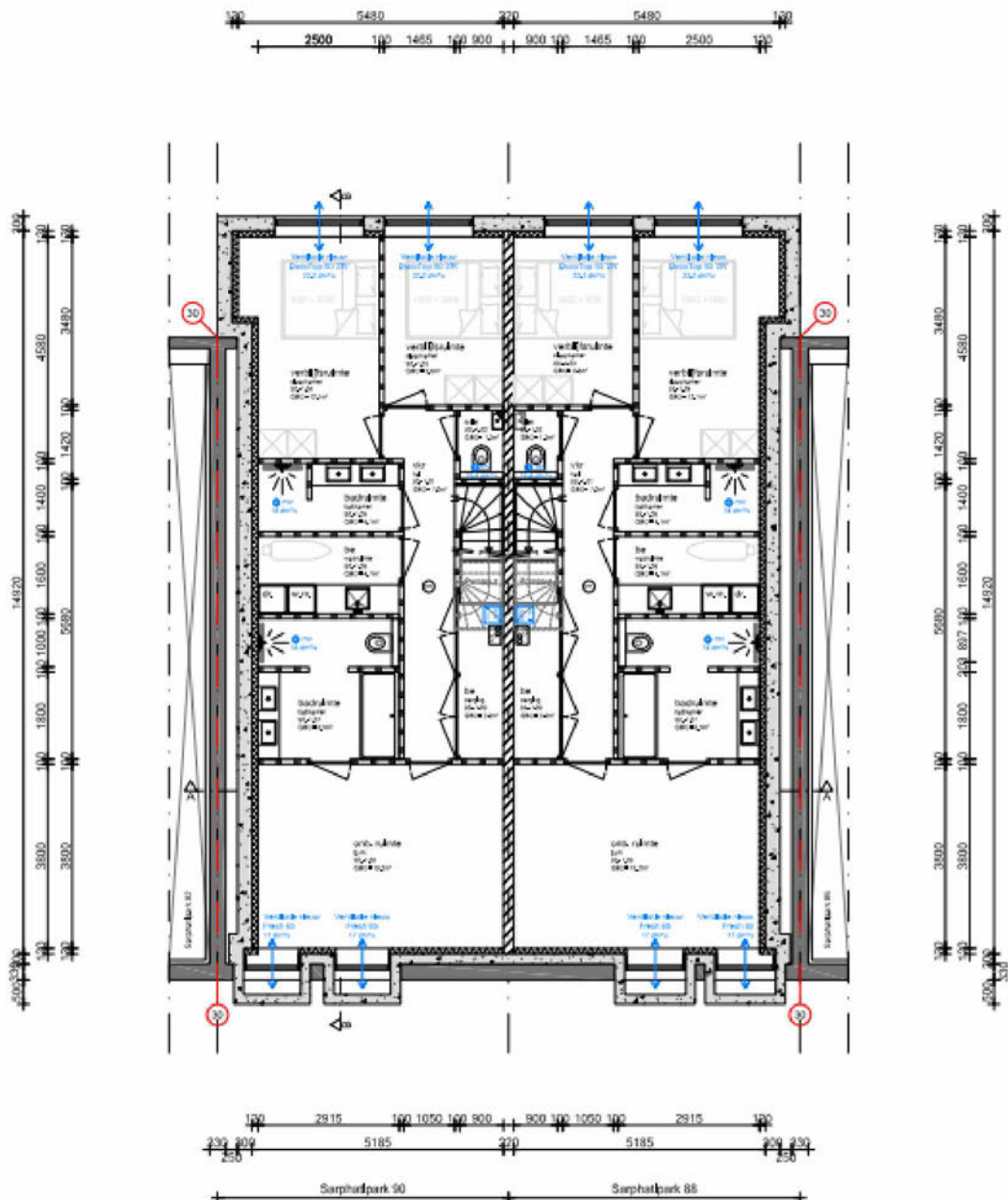
Sarphatipark 88-90

Projectnummer

20877

Revisie

B

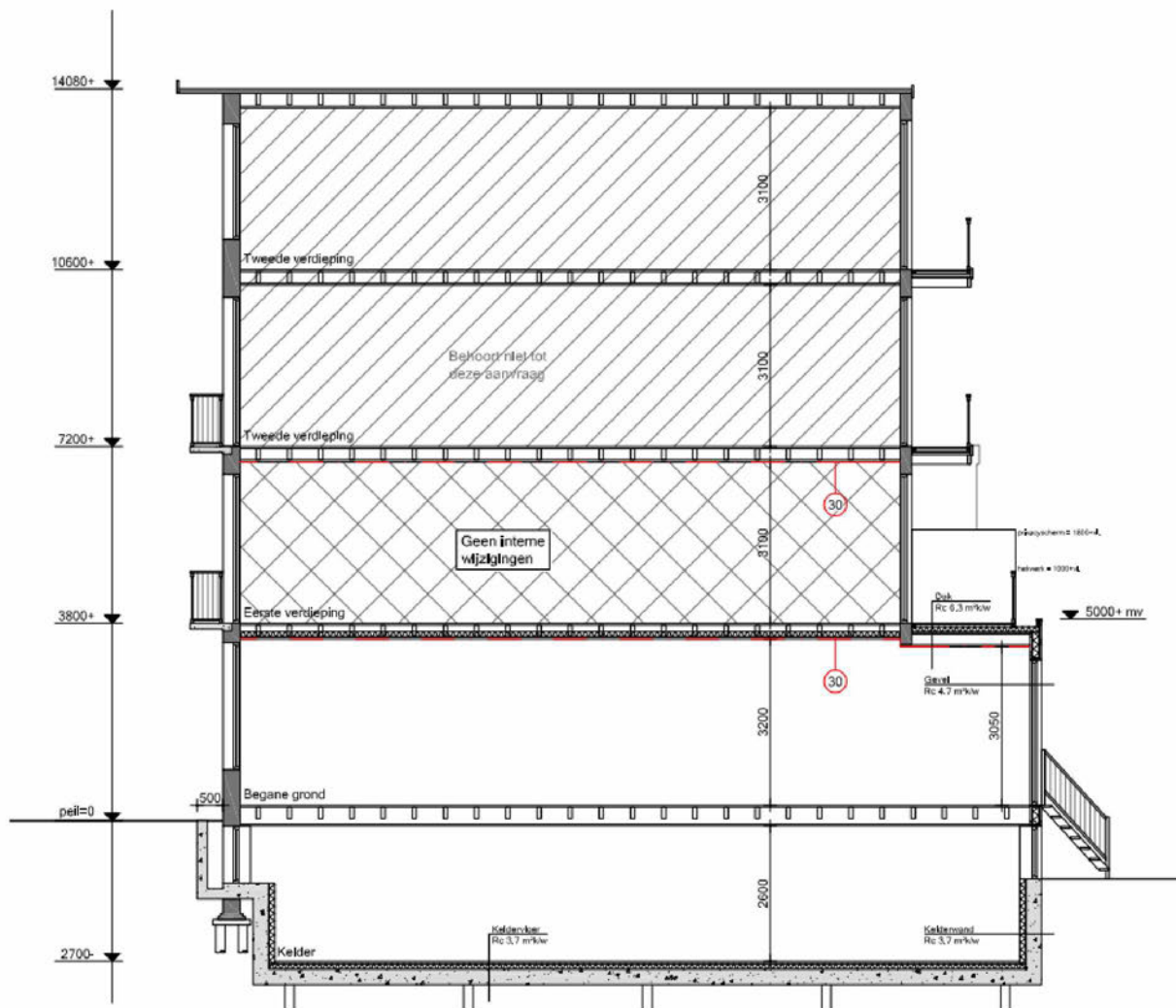


**Kelder**  
Nieuw  
Sarphatipark 90 GO = 78.1 m<sup>2</sup>  
Sarphatipark 88 GO = 78.1 m<sup>2</sup>

Project Sarphatipark 88-90

Projectnummer 20877

Revisie B



Project Sarphatipark 88-90

Projectnummer 20877

Revisie B



### 1.1.1 Brandwerendheid

Voor het in stand houden van de rookvrije vluchtroutes geldt een minimale eis aan de constructie van 30 min.

De door het bouwbesluit gestelde minimale eisen aan de hoofddraagconstructie zijn:

hoogste vloer met een verblijfsgebied	: 10.6 m
functie	: Wonen
reductie toegestaan?	: Nee

Brandwerendheid (hoofddraagconstructie) : 30 min (bestaande bouw)

Deze brandwerendheid wordt bereikt door de constructie brandwerend te omkleden / schilderen / betongevulde profielen (met wapening) toe te passen.

In brandwerende scheidingen toegepaste constructie onderdelen dienen minimaal een brandwerendheid te hebben die overeenkomt met de eisen gesteld aan deze brandwerende scheiding.

Project Sarphatipark 88-90

Projectnummer 20877

Revisie B



## 1.2 Geldende voorschriften

### Eurocode 0: Grondslagen

NEN-EN 1990 Grondslagen van het constructief ontwerp

### Eurocode 1: Belastingen op constructies

NEN-EN 1991-1-1 Volumieke gewichten, eigen gewicht, opgelegde belastingen

NEN-EN 1991-1-2 Belastingen bij brand

NEN-EN 1991-1-3 Sneeuwbelastingen

NEN-EN 1991-1-4 Windbelastingen

NEN-EN 1991-1-5 Thermische belastingen

NEN-EN 1991-1-7 Buitengewone belastingen

### Eurocode 2: Betonconstructies

NEN-EN 1992-1-1 Algemene regels en regels voor gebouwen

NEN-EN 1992-1-2 Ontwerp en berekening van betonconstructies bij brand

### Eurocode 3: Staalconstructies

NEN-EN 1993-1-1 Algemene regels en regels voor gebouwen

NEN-EN 1993-1-2 Staalconstructies bij brand

### Eurocode 4: Staal- betonconstructies

NEN-EN 1994-1-1 Algemene regels en regels voor gebouwen

NEN-EN 1994-1-2 Staal- betonconstructies bij brand

### Eurocode 5: Houtconstructies

NEN-EN 1995-1-1 Algemene regels en regels voor gebouwen

NEN-EN 1995-1-2 Houtconstructies bij brand

### Eurocode 6: Constructies van metselwerk

NEN-EN 1996-1-1 Algemene regels voor constructies van gewapend en ongewapend metselwerk

NEN-EN 1996-1-2 Ontwerp en berekening van metselwerkconstructies bij brand

### Eurocode 7: Geotechnisch ontwerp

NEN-EN 1997-1 Algemene regels

Bij alle voorschriften worden de laatste versies van de Nationale Bijlage (NB) gehanteerd.

Project Sarphatipark 88-90

Projectnummer 20877

Revisie B



### 1.3 Gevolgklasse, betrouwbaarheidsklasse en belastingfactoren

Ontwerplevensduur 50 jaar  
Ontwerplevensduurklasse 3  
Gevolgklasse CC2  
Betrouwbaarheidsklasse RC2

Belastingcategorïeën en  $\Psi$ -factoren

Belasting	$\Psi_0$	$\Psi_1$	$\Psi_2$
Voorgeschreven belastingen in gebouwen, categorie			
<b>Categorie A: woon- en verblijfsruimtes</b>	<b>0,4</b>	<b>0,5</b>	<b>0,3</b>
Categorie B: kantoorruimtes	0,5	0,5	0,3
Categorie C: bijeenkomstruimtes	0,6/0,4	0,7	0,6
Categorie D: winkelfuncties	0,4	0,7	0,6
Categorie E: opslagruimtes	1,0	0,9	0,8
Categorie F: verkeersruimte, voertuiggewicht $\leq 30$ kN	0,7	0,7	0,6
Categorie G: verkeersruimte, $30$ kN < voertuiggewicht $\leq 160$ kN	0,7	0,5	0,3
<b>Categorie H: Daken</b>	<b>0</b>	<b>0</b>	<b>0</b>
Sneeuwbelasting	0	0,2	0
Windbelasting	0	0,2	0
Temperatuur (geen brand)	0	0,5	0

#### 1.3.1 Rekenwaarden van belastingen (STR/GEO) (Groep B)

Blijvende en tijdelijke ontwerpsituaties	Blijvende belastingen		Overheersend veranderlijke belasting	Veranderlijke belastingen gelijktijdig	
	Ongunstig	Gunstig		Belangrijkste	Andere
(verg. 6.10a)	$1,35 G_{kj,sup}$	$0,9 G_{kj,inf}$			$1,5 \Psi_{0,i} Q_{k,i}$
(verg. 6.10.b)	$1,2 G_{kj,sup}$	$0,9 G_{kj,inf}$	$1,5 Q_{k,1}$		$1,5 \Psi_{0,i} Q_{k,i}$

Project Sarphatipark 88-90

Projectnummer 20877

Revisie B



### 1.3.2 Rekenwaarden van belastingen bruikbaarheidsgrenstoestand

<b>Combinatie</b>	<i>Blijvende belastingen</i>			<i>Veranderlijke belastingen</i>
	Ongunstig	Gunstig	Overheersende	Andere
karacteristiek	$1,0 G_{k,j,sup}$	$1,0 G_{k,j,inf}$	$1,0 Q_{k,1}$	$1,0 \Psi_{0,i} Q_{k,i}$

Project Sarphatipark 88-90

Projectnummer 20877

Revisie B



## 1.4 Materialen

### 1.4.1 Beton

Betonkwaliteit	In het werk gestort	:	C 30/37
	Prefab	:	C 35/45
Betonstaalkwaliteit		:	B500 B/C
Milieuklasse	Funderingsbalken	:	XC 2 / XF 1
	Poeren	:	XC 1 / XS 1 / XC 2
	Kolommen	:	XC 2 / XS 2
	Prefab beton	:	XC 3 / XS 3
	Vloeren (binnen)	:	XC 1
	Vloeren (buiten)	:	XD 1 / XF 1
	Vloeren (vloeistofdicht)	:	XC 4 / XD 3 / XA 1
	Wanden	:	XD 2 / XF 2

### 1.4.2 Staal

Staal kwaliteit IPE, HE-profielen		:	S235JRG2
Staal kwaliteit buizen	gelast	:	S355JRH
	warmgewalst	:	S355J2H
Staal kwaliteit kokers	koudgevormd	:	S275J0H
	warmgewalst	:	S275J2H
Staal kwaliteit geïntegreerde liggers		:	S355J2G3
Boutkwaliteit		:	8.8 Thermisch verzinkt
Ankerkwaliteit		:	4.6 Gerolde draad, met haak, tenzij anders vermeld

### 1.4.3 Hout

Houtkwaliteit		:	C 18/24 (bestaand/nieuw)
---------------	--	---	--------------------------

### 1.4.4 Kalkzandsteen

Steenkwaliteit		:	CS12/16/20/35
Morteltype		:	Lijmmortel

### 1.4.5 Metselwerk

Steenkwaliteit		:	Rode baksteen
Druksterkte (rekenwaarde)		:	2,0 N/mm <sup>2</sup>

Project Sarphatipark 88-90

Projectnummer 20877

Revisie B



## 1.5 Bijbehorende documenten

### 1.5.1 Tekeningen constructief

20877-01	funderingsherstel	01-10-2021
----------	-------------------	------------

### 1.5.2 Tekeningen bouwkundig

	AVB	19-05-2021
--	-----	------------

Project Sarphatipark 88-90

Projectnummer 20877

Revisie B



## 2 OVERZICHT BELASTINGEN

### 2.1 Algemeen

				kN/m <sup>2</sup>
plat dak	$g_k$	dakhout en dakbalken		0,35
		plafond		0,15
		dakbedekking		0,10
		isolatie		0,05
				<hr/> 0,65
	$q_k$	$\psi_0 = 0,00$	extreem	1,00
3e verdieping	$g_k$	vloerhout en vloerbalken		0,35
		plafond		0,15
		afwerking		0,20
				<hr/> 0,70
		$q_k$	$\psi_0 = 0,40$	extreem scheidingswanden
2e verdieping	$g_k$	vloerhout en vloerbalken		0,35
		plafond		0,15
		afwerking		0,20
				<hr/> 0,70
		$q_k$	$\psi_0 = 0,40$	extreem scheidingswanden
1e verdieping	$g_k$	vloerhout en vloerbalken		0,35
		plafond		0,15
		afwerking		0,20
				<hr/> 0,70
		$q_k$	$\psi_0 = 0,40$	extreem scheidingswanden
begane grond	$g_k$	vloerhout en vloerbalken		0,35
		plafond		0,15
		afwerking		0,20
				<hr/> 0,70
		$q_k$	$\psi_0 = 0,40$	extreem scheidingswanden
vloer kelder	$g_k$	betonvloer d= 0,25	25	6,25
		afwerking		1,20
				<hr/> 7,45

Project Sarphatipark 88-90

Projectnummer 20877

Revisie B



	$q_k$	$\Psi_0 = 0,40$	extreem scheidingswanden	1,75 0,50
balkon	$g_k$	vloerhout en dakbalken		0,50 0,50
	$q_k$	$\Psi_0 = 0,40$	extreem	2,50
dakterras	$g_k$	vloerhout en vloerbalken plafond afwerking		0,35 0,15 0,40 0,90
	$q_k$	$\Psi_0 = 0,40$	extreem	2,50
d=110 baksteen	$g_k$			2,00
d=220 baksteen	$g_k$			4,00
d=330 baksteen	$g_k$			6,00
beton 250 mm	$g_k$			6,00
hsb wand	$g_k$			0,50
kozijnen	$g_k$			0,50

Project Sarphatipark 88-90

Projectnummer 20877

Revisie B



## 2.2 Windbelasting

### Winddrukken en windkrachten

versie 2020-01

#### invoergegevens

gebouwhoogte	h	14 m
loodrecht op windrichting	b	12 m
parallel aan windrichting	d	15 m
	h/d	0,93
windgebied (I, II, III):		2
Bebouwd, Onbebouwd, Kust:		B
ontwerplevensduur	t	50 jaar
waarschijnlijkheidsfactor	$C_{prob}$	1,00 -
fundamentele		
basiswindsnelheid	$V_{b,o}$	27,0 m/s
basiswindsnelheid	$V_b$	27,0 m/s
ruwheidsfactor	$C_{rz}$	0,74 -
	$Z_o$	0,5 m
	$Z_{min}$	7 m
factor ruwheidslengte	$k_r$	0,22 -
gemiddelde windsnelheid	$V_{m(z)}$	20,1 m/s
turbulentie		
intensiteit	$L_v$	0,30

#### resultaten

extreme stuwdruk	$q_p(Z_e)$	0,78 kN/m <sup>2</sup>
drukcoefficient	$C_{pe}$	1,30
winddruk op buitenzijde	$w_e$	1,02 kN/m <sup>2</sup>
bouwwerkfactor	$C_s C_d$	1
reductiefactor (EN1991-1-4)		0,85
windbelasting	$q_{p,k}$	0,86 kN/m <sup>2</sup>

Project Sarphatipark 88-90

Projectnummer 20877

Revisie B



### 3 HOUTCONSTRUCTIE

#### 3.1 Balklaag dakterras

Technosoft Construct release 6.70a

29 jul 2021

Datum : 29/07/2021  
 Eenheden : kN/m/rad  
 Bestand : G:\Mijn  
 Drive\Projecten\2020\20877\Houtconstructie\  
 balklagen.cnw

#### Toegepaste normen volgens Eurocode met Nederlandse NB

Belastingen	NEN-EN 1990:2002	C2:2010	NB:2011 (nl)
	NEN-EN 1991-1-1:2002	C1:2009	NB:2011 (nl)
Hout	NEN-EN 1995-1-1:2005	A1:2011, C1:2006	NB:2013 (nl)
	NEN-EN 14080:2013		

#### Balklaag berekening. (H)

##### Algemene gegevens

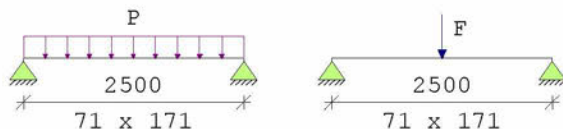
B x H	[mm] : 71 x 171	Sterkteklasse	: C24
Overspanning	[mm] : 2500	Klimaatklasse	: I
Opleglengte	[mm] : 100	Referentie periode [j]	: 50
H.o.h. afstand	[mm] : 600	Min. eigenfreq. [Hz]	: 3
Beschot sterkteklasse:	C24		
Dikte beschot	[mm] : 12	$E_{0,mean} \times I$	[Nm <sup>2</sup> /m] : 1584

##### Permanente belastingen $G_{rep}$

EG balklaag	: 0.35
Extra belasting	: 0.55
Totaal [kN/m <sup>2</sup> ]	: 0.90

##### Veranderlijke belastingen

$q_k + P_{wanden}$	[kN/m <sup>2</sup> ] :	2.50 =	2.50 +	0.00
$\Psi_0$	[ - ] :	0.40		
$\Psi_2$	[ - ] :	0.30		
$Q_k$	[kN] :	3.00		
$Q_k$ oppervlak	[m <sup>2</sup> ] :	0.05 x	0.05	
Reductiefactor	:	0.82		



##### Belastingfactoren (NEN-EN 1990)

Formule 6.10a:	$\gamma_G$ :	1.35	$\gamma_Q$ :	1.50
Formule 6.10b:	$\xi\gamma_G$ :	1.20	$\gamma_Q$ :	1.50

##### Partiële factor (Tabel 2.3 NEN-EN 1995-1-1)

$\gamma_M$  [-]: 1.30

Meegenomen combinaties in de berekening :		$k_{mod}$ [-]	$b_{ef}$ [mm]	$k_{c,90,q}$	$k_{c,90,F}$
* Perm. + q-last (6.10a)	$(G_{rep} + q_k)$	0.80	71	1.00	
* Perm. + q-last (6.10b)	$(G_{rep} + q_k)$	0.80	71	1.00	
* Perm. + puntlast (6.10a)	$(G_{rep} + Q_k)$	0.80	71	1.00	1.00
* Perm. + puntlast (6.10b)	$(G_{rep} + Q_k)$	0.80	71	1.00	1.00

Project Sarphatipark 88-90

Projectnummer 20877

Revisie B



**Resultaten (maatgevende combinaties)**

			<b>eis</b>	<b>u.c.</b>
Perm + plast(6.10b)	frm(6.11)	$\sigma_{m,y,d}$	= 8.05 < 14.77 [N/mm <sup>2</sup> ]	0.54
Perm + plast(6.10b)	frm(6.13)	$\tau_{v,d}$	= 0.60 < 2.46 [N/mm <sup>2</sup> ]	0.24
Perm + plast(6.10b)	frm(6.3)	$\sigma_{c,90,q,d} / (k_{c,90,q} * f_{c,90,d}) +$ $\sigma_{c,90,F,d} / (k_{c,90,F} * f_{c,90,d}) < 1.00$	= 0.11/ 1.54+ 0.62/ 1.54 = 0.48	
Geconc. belasting	$u_{bij}$		= 3.40 < 7.50 [mm]	0.45
Geconc. belasting	$u_{net,fin}$		= 4.25 < 10.00 [mm]	0.42
Resonantie :	eerste eigen frequentie = 13.30 > 3.00 [Hz]			0.23
Opmerking :	Eigen frequentie is groter dan 8 Hz. Toetsing volgens EN 1995-1-1 art. 7.3.3(2) is noodzakelijk.			

Project Sarphatipark 88-90

Projectnummer 20877

Revisie B



### 3.2 Balklaag begane grond

Technosoft Construct release 6.70a

29 jul 2021

Datum : 29/07/2021  
Eenheden : kN/m/rad  
Bestand : G:\Mijn  
Drive\Projecten\2020\20877\Houtconstructie\  
balklagen.cnw

#### Toegepaste normen volgens Eurocode met Nederlandse NB

Belastingen	NEN-EN 1990:2002	C2:2010	NB:2011(nl)
	NEN-EN 1991-1-1:2002	C1:2009	NB:2011(nl)
Hout	NEN-EN 1995-1-1:2005	A1:2011, C1:2006	NB:2013(nl)
	NEN-EN 14080:2013		

#### Balklaag berekening. (H)

##### Algemene gegevens

B x H	[mm] : 71 x 171	Sterkteklasse	: C24
Overspanning	[mm] : 2500	Klimaatklasse	: I
Opleglengte	[mm] : 100	Referentie periode [j]	: 50
H.o.h. afstand	[mm] : 600	Min. eigenfreq. [Hz]	: 3
Beschot sterkteklasse:	C24		
Dikte beschot	[mm] : 12	$E_{0,mean} \times I$ [Nm <sup>2</sup> /m]	: 1584

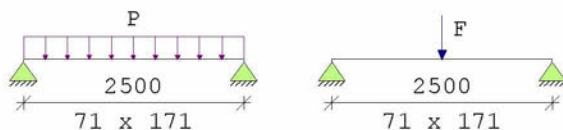
##### Permanente belastingen

$G_{rep}$

EG balklaag	: 0.35
Extra belasting	: 0.55
Totaal [kN/m <sup>2</sup> ]	: 0.90

##### Veranderlijke belastingen

$Q_k + P_{wanden}$ [kN/m <sup>2</sup> ]	: 2.25 = 1.75 + 0.50
$\Psi_0$ [ - ]	: 0.40
$\Psi_2$ [ - ]	: 0.30
$Q_k$ [kN]	: 3.00
$Q_k$ oppervlak [m <sup>2</sup> ]	: 0.05 x 0.05
Reductiefactor	: 0.82



##### Belastingfactoren (NEN-EN 1990)

Formule 6.10a:	$\gamma_G$ : 1.35	$\gamma_Q$ : 1.50
Formule 6.10b:	$\xi\gamma_G$ : 1.20	$\gamma_Q$ : 1.50

##### Partiële factor (Tabel 2.3 NEN-EN 1995-1-1)

$\gamma_M$  [-]: 1.30

Meegenomen combinaties in de berekening :	$k_{mod}$ [-]	$b_{ef}$ [mm]	$k_{c,90,q}$	$k_{c,90,F}$
* Perm. + q-last (6.10a) ( $G_{rep} + q_k$ )	0.80	71	1.00	
* Perm. + q-last (6.10b) ( $G_{rep} + q_k$ )	0.80	71	1.00	
* Perm. + puntlast (6.10a) ( $G_{rep} + Q_k$ )	0.80	71	1.00	1.00
* Perm. + puntlast (6.10b) ( $G_{rep} + Q_k$ )	0.80	71	1.00	1.00

##### Resultaten (maatgevende combinaties)

eis

u.c.

Perm + plast(6.10b) frm(6.11) $\sigma_{m,y,d}$	= 8.05 < 14.77 [N/mm <sup>2</sup> ]	0.54
Perm + plast(6.10b) frm(6.13) $\tau_{v,d}$	= 0.60 < 2.46 [N/mm <sup>2</sup> ]	0.24

Project Sarphatipark 88-90

Projectnummer 20877

Revisie B



$$\begin{aligned} \text{Perm + plast(6.10b) frm(6.3)} \quad \sigma_{c,90,q,d} / (k_{c,90,q} * f_{c,90,d}) + \\ \sigma_{c,90,F,d} / (k_{c,90,F} * f_{c,90,d}) < 1.00 \\ = 0.11 / 1.54 + 0.62 / 1.54 = 0.48 \end{aligned}$$

Geconc. belasting  $u_{bij}$  = 3.40 < 7.50 [mm] 0.45  
Geconc. belasting  $u_{net,fin}$  = 4.25 < 10.00 [mm] 0.42

Resonantie : eerste eigen frequentie = 13.66 > 3.00 [Hz] 0.22

Opmerking : Eigen frequentie is groter dan 8 Hz. Toetsing volgens EN 1995-1-1 art. 7.3.3(2) is noodzakelijk.

Project Sarphatipark 88-90

Projectnummer 20877

Revisie B



### 3.3 Ligger achtergevel

#### q1

	$\Psi_0$	breedte	lengte	kN/m <sup>2</sup>	kN/m <sup>1</sup>		kN/m <sup>2</sup>	kN/m <sup>1</sup>
dakterras	1	0,50	2,50	0,90	1,13	extr.	2,50	3,13
				$G_k =$	1,1		$q_k =$	3,1

Technosoft Raamwerken release 6.72

29 jul 2021

Constructeur.: Erik Bernhart  
 Dimensies.....: kN;m;rad (tenzij anders aangegeven)  
 Datum.....: 29/07/2021  
 Bestand.....: G:\Mijn Drive\Projecten\2020\20877\Houtconstructie\ligger achtergevel.rww

Belastingbreedte.: 1.250  
 Rekenmodel.....: 2e-orde-elastisch.  
 Theorieën voor de bepaling van de krachtsverdeling:  
 1) Losse belastinggevallen:  
 Lineaire-elasticiteitstheorie  
 2) Uiterste grenstoestand:  
 Geometrisch niet lineair alle staven.  
 Fysisch lineair alle staven.  
 3) Gebruiksgrenstoestand:  
 Lineaire-elasticiteitstheorie

Maximum aantal iteraties.....: 50  
 Max.deellengte kolommen/wanden: 0.500 Max.deellengte balken/vloeren: 0.500  
 Max. X-verplaatsing in UGT.....: 0.500 Max. Z-verplaatsing in UGT...: 0.250

Gunstige werking van de permanente belasting wordt automatisch verwerkt.

#### Toegepaste normen volgens Eurocode met Nederlandse NB

Belastingen	NEN-EN 1990:2002	C2:2010	NB:2011(nl)
	NEN-EN 1991-1-1:2002	C1:2009	NB:2011(nl)
	NEN-EN 1991-1-3:2003	C1:2009	NB:2011(nl)
Hout	NEN-EN 1995-1-1:2005	A1:2011,C1:2006	NB:2013(nl)

#### GEOMETRIE



#### MATERIALEN

Mt	Omschrijving	E-modulus[N/mm <sup>2</sup> ]	S.G.	S.G.verhoogd	Pois.	Uitz. coëff
1	C24	11000	3.5	4.2	1.00	5.0000e-06

Bij de bepaling v.h. e.g. van houten staven is de S.G.verhoogd toegepast.

#### PROFIELEN [mm]

Prof.	Omschrijving	Materiaal	Oppervlak	Traagheid	Vormf.
1	B*H 150*250	1:C24	3.7500e+04	1.9531e+08	0.00

#### PROFIELEN vervolg [mm]

Prof.	Staaftype	Breedte	Hoogte	e	Type	b1	h1	b2	h2
1	0:Normaal	150	250	125.0	0:RH				

#### PROFIELVORMEN [mm]

1 B\*H 150\*250



#### KNOPEN

Knoop	X	Z
1	0.000	0.000
2	4.750	0.000

#### STAVEN

St.	ki	kj	Profiel	Aansl.i	Aansl.j	Lengte	Opm.
1	1	2	1:B*H 150*250	NDM	NDM	4.750	

Project Sarphatipark 88-90

Projectnummer 20877

Revisie B



Project.....:  
Onderdeel.....:

**VASTE STEUNPUNTEN**

Nr.	knoop	Kode	XZR	l=	vast	0=vrij	Hoek
1	1	110					0.00
2	2	010					0.00

**BELASTINGGENERATIE ALGEMEEN.**

Betrouwbaarheidsklasse.....:	2	Referentieperiode.....:	50
Gebouwdiepte.....:	0.00	Gebouwhoogte.....:	0.00
Niveau aansl.terrein.....:	0.00	E.g. scheid.w. [kN/m2]:	0.00

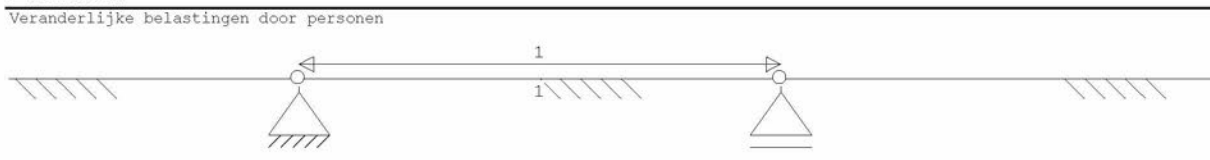
**SNEEUW**

Sneeuwbelasting (sk) 50 jaar :	0.70
Sneeuwbelasting (sn) n jaar :	0.70

**STAFTYPEN**

Type	staven
l:Vloer.	: 1

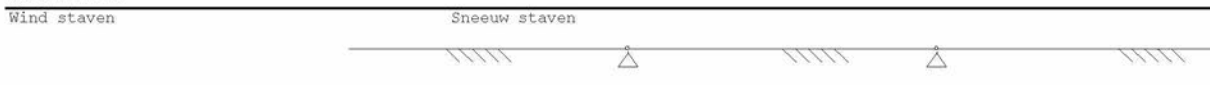
**LASTVELDEN**



**LASTVELDEN**

Nr	Staaftabel	Tabel	Klasse-Gebruiksfunctie	Verd.	qk	Qk	Ft/Ft0
1	1-1	6.2	A-Vloeren	0	-1.75	-3.00	1.00

**LASTVELDEN**



**BELASTINGGEVALLEN**

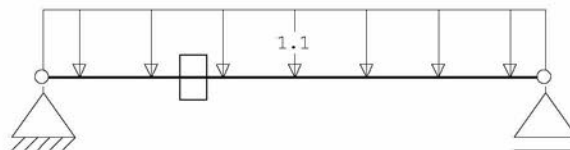
B.G.	Omschrijving	Type
1	Permanente belasting EGZ=-1.00	1
g*	2 Ver. bel. pers. ed. (p_rep)	2
g	3 Ver. bel. pers. ed. (F_rep)	3

g = gegeneerd belastinggeval  
\* = belastinggeval bevat 1 of meer handmatig toegevoegde en/of gewijzigde lasten

**BELASTINGEN**

B.G:1 Permanente belasting

Eigen gewicht van alle staven is meegenomen in berekening. Richting:↓



**STAAPBELASTINGEN**

B.G:1 Permanente belasting

Staaftype	Type	q1/p/m	q2	A	B	ψ0	ψ1	ψ2
1	3:QZgeProj.	-1.10	-1.10	0.000	0.000			

Project Sarphatipark 88-90

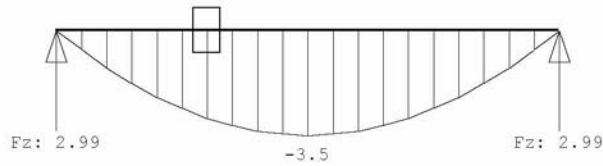
Projectnummer 20877

Revisie B

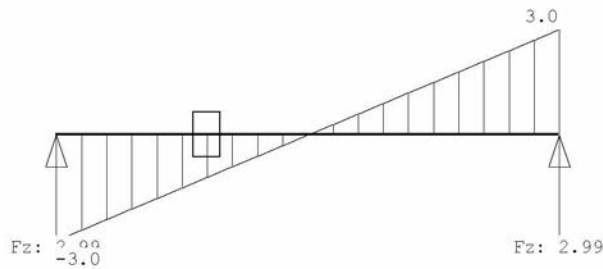


Project.....:  
Onderdeel.....:

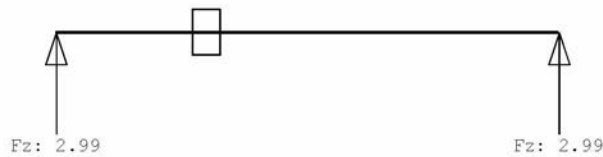
**MOMENTEN** 1e orde B.G:1 Permanente belasting



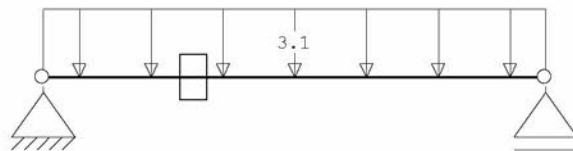
**DWARSKRACHTEN** 1e orde B.G:1 Permanente belasting



**NORMAALKRACHTEN** 1e orde B.G:1 Permanente belasting



**BELASTINGEN** B.G:2 Ver. bel. pers. ed. (p\_rep)



**STAAFBELASTINGEN** B.G:2 Ver. bel. pers. ed. (p\_rep)

Staaftype	Index	q1/p/m	q2	A	B	$\psi_0$	$\psi_1$	$\psi_2$
1 3:QZgeProj.	*	-3.10	-3.10	0.000	0.000	0.40	0.50	0.30

Opmerkingen  
[\*] Deze belasting is handmatig toegevoegd of gewijzigd.

Project Sarphatipark 88-90

Projectnummer 20877

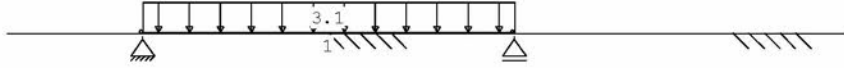
Revisie B



Project.....:  
Onderdeel.....:

**SITUATIES BELAST/ONBELAST**

B.G:2 Ver. bel. pers. ed. (p\_rep)



**SITUATIES BELAST/ONBELAST**

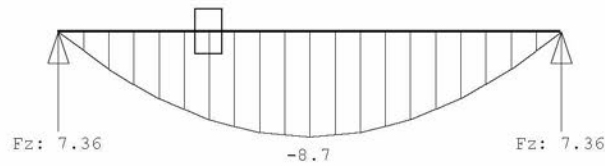
Belastingtype: P-rep

Nr Lastvelden belast	Lastvelden onbelast
1	1

**MOMENTEN**

1e orde

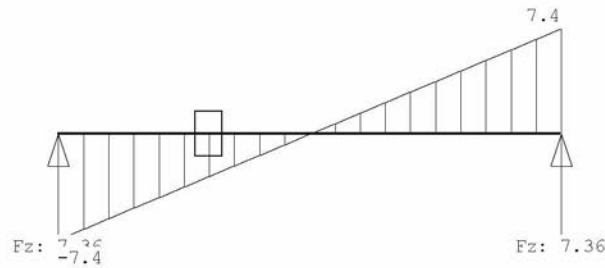
B.G:2 Ver. bel. pers. ed. (p\_rep)



**DWARSKRACHTEN**

1e orde

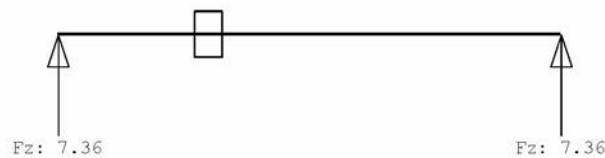
B.G:2 Ver. bel. pers. ed. (p\_rep)



**NORMAALKRACHTEN**

1e orde

B.G:2 Ver. bel. pers. ed. (p\_rep)



Project Sarphatipark 88-90

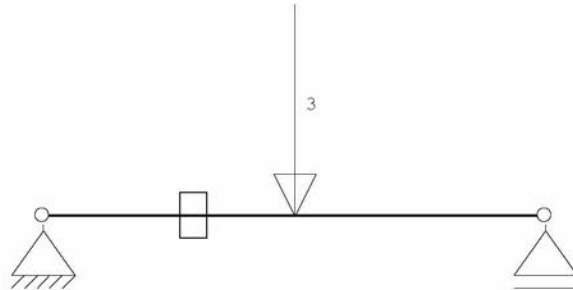
Projectnummer 20877

Revisie B



Project.....:  
Onderdeel.....:

**BELASTINGEN** B.G:3 Ver. bel. pers. ed. (F-rep)



**STAAFBELASTINGEN** B.G:3 Ver. bel. pers. ed. (F-rep)

StAAF Type	q1/p/m	q2	A	B	$\psi_0$	$\psi_1$	$\psi_2$
1 10:PZGepro.j.	-3.00		2.375		0.40	0.50	0.30

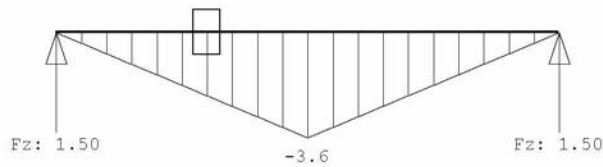
**SITUATIES BELAST/ONBELAST** B.G:3 Ver. bel. pers. ed. (F-rep)



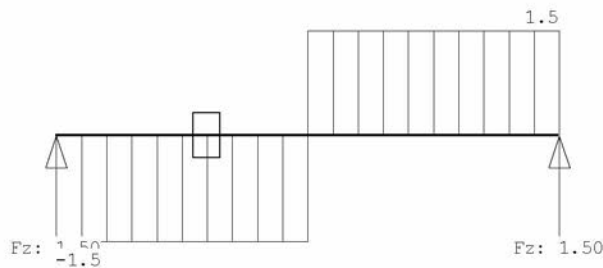
**SITUATIES BELAST/ONBELAST** Belastingtype: F-rep

Nr Lastvelden belast	Lastvelden onbelast
1 1	

**MOMENTEN** B.G:3 Ver. bel. pers. ed. (F-rep)



**DWARSKRACHTEN** B.G:3 Ver. bel. pers. ed. (F-rep)



Project Sarphatipark 88-90

Projectnummer 20877

Revisie B



Project.....:  
Onderdeel.....:

**NORMAALKRACHTEN**

1e orde

B.G:3 Ver. bel. pers. ed. (F-rep)



**REACTIES** 1e orde

Kn.	B.G.	X	Z	M
1	1	0.00	2.99	
1	2	0.00	7.36	
1	3	0.00	1.50	
2	1		2.99	
2	2		7.36	
2	3		1.50	

**BEREKENINGSTATUS**

B.C.	Iteratie	Status
1	3	Nauwkeurigheid bereikt
2	3	Nauwkeurigheid bereikt
3	3	Nauwkeurigheid bereikt
4	3	Nauwkeurigheid bereikt
5	3	Nauwkeurigheid bereikt
6	3	Nauwkeurigheid bereikt
7	3	Nauwkeurigheid bereikt
8	3	Nauwkeurigheid bereikt
9	3	Nauwkeurigheid bereikt
10	3	Nauwkeurigheid bereikt
11	1	Lineaire berekening
12	1	Lineaire berekening
13	1	Lineaire berekening
14	1	Lineaire berekening
15	1	Lineaire berekening
16	1	Lineaire berekening
17	1	Lineaire berekening
18	1	Lineaire berekening
19	1	Lineaire berekening

**BELASTINGCOMBINATIES**

BC	Type
1	Fund. 1.35 G <sub>k,1</sub>
2	Fund. 0.90 G <sub>k,1</sub>
3	Fund. 1.35 G <sub>k,1</sub> + 1.50 $\psi_0$ Q <sub>k,2</sub>
4	Fund. 1.35 G <sub>k,1</sub> + 1.50 $\psi_0$ Q <sub>k,3</sub>
5	Fund. 1.20 G <sub>k,1</sub> + 1.50 Q <sub>k,2</sub>
6	Fund. 1.20 G <sub>k,1</sub> + 1.50 Q <sub>k,3</sub>
7	Fund. 0.90 G <sub>k,1</sub> + 1.50 Q <sub>k,2</sub>
8	Fund. 0.90 G <sub>k,1</sub> + 1.50 $\psi_0$ Q <sub>k,2</sub>
9	Fund. 0.90 G <sub>k,1</sub> + 1.50 $\psi_0$ Q <sub>k,3</sub>
10	Fund. 0.90 G <sub>k,1</sub> + 1.50 Q <sub>k,3</sub>
11	Kar. 1.00 G <sub>k,1</sub> + 1.00 Q <sub>k,2</sub>
12	Kar. 1.00 G <sub>k,1</sub> + 1.00 Q <sub>k,3</sub>
13	Quas. 1.00 G <sub>k,1</sub>
14	Quas. 1.00 G <sub>k,1</sub> + 1.00 $\psi_2$ Q <sub>k,2</sub>
15	Quas. 1.00 G <sub>k,1</sub> + 1.00 $\psi_2$ Q <sub>k,3</sub>
16	Freq. 1.00 G <sub>k,1</sub>
17	Freq. 1.00 G <sub>k,1</sub> + 1.00 $\psi_1$ Q <sub>k,2</sub>
18	Freq. 1.00 G <sub>k,1</sub> + 1.00 $\psi_1$ Q <sub>k,3</sub>
19	Blij. 1.00 G <sub>k,1</sub>

Project Sarphatipark 88-90

Projectnummer 20877

Revisie B



Project.....:  
Onderdeel.....:

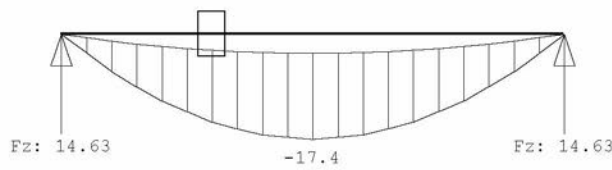
**GUNSTIGE WERKING PERMANENTE BELASTINGEN**

BC Staven met gunstige werking

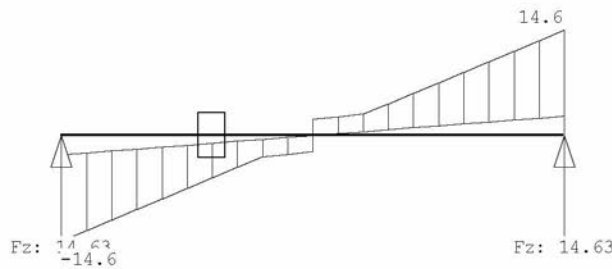
- 1 Geen
- 2 Alle staven de factor:0.90
- 3 Geen
- 4 Geen
- 5 Geen
- 6 Geen
- 7 Alle staven de factor:0.90
- 8 Alle staven de factor:0.90
- 9 Alle staven de factor:0.90
- 10 Alle staven de factor:0.90

**OMHULLENDE VAN DE FUNDAMENTELE COMBINATIES**

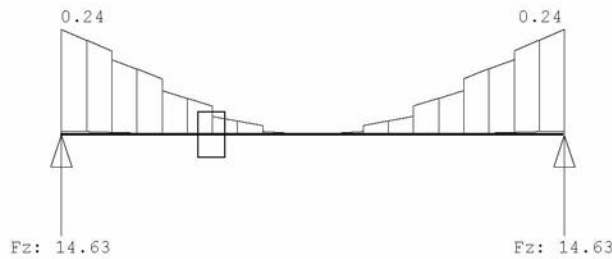
**MOMENTEN** 2e orde Fundamentele combinatie



**DWARSKRACHTEN** 2e orde Fundamentele combinatie



**NORMAALKRACHTEN** 2e orde Fundamentele combinatie



**REACTIES** 2e orde Fundamentele combinatie

Kn.	X-min	X-max	Z-min	Z-max	M-min	M-max
1	0.00	0.00	2.69	14.63		
2			2.69	14.63		

Project Sarphatipark 88-90

Projectnummer 20877

Revisie B



Project.....:  
Onderdeel.....:

**OMHULLENDE VAN DE KARAKTERISTIEKE COMBINATIES**

REACTIES		1e orde				Karakteristieke combinatie	
Kn.	X-min	X-max	Z-min	Z-max	M-min	M-max	
1	0.00	0.00	4.49	10.35			
2			4.49	10.35			

**MATERIAALGEGEVENS**

Mt	Omschrijving	$f_{s,y,k}$ [N/mm <sup>2</sup> ]	$\rho_k$ [kg/m <sup>3</sup> ]	$\rho_{mean}$ [kg/m <sup>3</sup> ]	$f_{t,0,k}$ [N/mm <sup>2</sup> ]	$f_{t,90,k}$ [N/mm <sup>2</sup> ]	$f_{c,0,k}$ [N/mm <sup>2</sup> ]	$f_{c,90,k}$ [N/mm <sup>2</sup> ]	$f_{y,k}$ [N/mm <sup>2</sup> ]
1	C24	24	350	420	14.5	0.4	21.0	2.5	4.0

**MATERIAALGEGEVENS (vervolg)**

Mt	Omschrijving	$G_{mean}$ [N/mm <sup>2</sup> ]	$E_{0,05}$ [N/mm <sup>2</sup> ]	$E_{s,mean}$ [N/mm <sup>2</sup> ]	$E_{0,mean}$ [N/mm <sup>2</sup> ]	Klimaatklasse	$k_{der}$	$E_{0,mean,fin}$ [N/mm <sup>2</sup> ]
1	C24	690	7400	370	11000	I	0.60	6875

**KIPSTABILITEIT**

Staafl	Flts. aangr.	1 sys.	Kipsteunafstanden [m]
1	1.0*h	boven: onder:	4.75 0;4.750 4.75 0;4.750

**STABILITEIT**

Stf	$b_{gem}$ [mm]	$h_{gem}$ [mm]	$l_{sys}$ [mm]	$l_{buc,y/z}$ [mm]	$\lambda_y$	$\lambda_z$	$\lambda_{rel,y/z}$	$\beta_c$	$k_y$	$k_z$	$k_{c,y}$	$k_{c,z}$		
1	150	250	4750	nvt	4750	65.8	109.7	1.116	1.860	0.2	1.204	2.386	0.603	0.258

**STABILITEIT (vervolg)**

Staafl	positie [mm]	$l_{ef,y}$ [mm]	$\sigma_{sy,crit}$ [N/mm <sup>2</sup> ]	$\lambda_{rel,ny}$	$k_{crit,y}$
1	2375	4775	108.79	0.47	1.00

**TOETSING SPANNINGEN**

Staafl	1	BC / Sit.	5 / 1	UC frm(6.11)	0.75
--------	---	-----------	-------	--------------	------

**TOETSING DOORBUIGING**

Stf	Soort	$l_{sys}$ [mm]	Overstek i j	BC	Sit	$u_{bij}$ [mm]	Toelaatbaar [mm]	$u_{rin,net}$ [mm]	Toelaatbaar [mm]		
1	Vloer	4750	Nee Nee	14	1	-13.6	-14.3	0.003	-17.5	-19.0	0.004

**TOETSING DOORBUIGING (vervolg)**

Stf	Soort	$l_{sys}$ [mm]	Overstek i j	Zeeg	BC	Sit	$u_{inst}$ [mm]	Toelaatbaar [mm]	
1	Vloer	4750	Nee Nee	0.0	11	1	-13.4	-19.0	0.004

Project Sarphatipark 88-90

Projectnummer 20877

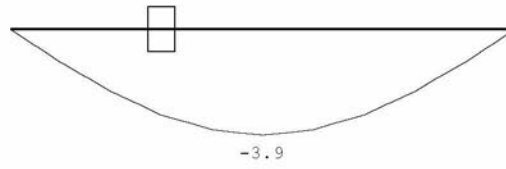
Revisie B



Project.....:  
Onderdeel.....:

**VERVORMINGEN w1**

Blijvende combinatie



Project Sarphatipark 88-90

Projectnummer 20877

Revisie B



### 3.4 Trapraveling begane grond

#### q1

	$\psi_0$	breedte	lengte	kN/m <sup>2</sup>	kN/m <sup>1</sup>		kN/m <sup>2</sup>	kN/m <sup>1</sup>
verdieping	1	0,30	1,00	0,70	0,21	extr.	2,25	0,68
				$G_k =$	0,21		$q_k =$	0,68

#### q2

	$\psi_0$	breedte	lengte	kN/m <sup>2</sup>	kN/m <sup>1</sup>		kN/m <sup>2</sup>	kN/m <sup>1</sup>
verdieping	1	0,60	1,00	0,70	0,42	extr.	2,25	1,35
				$G_k =$	0,42		$q_k =$	1,35

#### q3

	$\psi_0$	breedte	lengte	kN/m <sup>2</sup>	kN/m <sup>1</sup>		kN/m <sup>2</sup>	kN/m <sup>1</sup>
verdieping	1	0,50	1,10	0,70	0,39	extr.	2,25	1,24
				$G_k =$	0,39		$q_k =$	1,24

Technosoft Raamwerken release 6.72

30 jul 2021

Project.....: 20877  
Onderdeel.....: raveling BG  
Constructeur.: Erik Bernhart  
Dimensies....: kN;m;rad (tenzij anders aangegeven)  
Datum.....: 44407  
Bestand.....: G:\Mijn  
Drive\Projecten\2020\20877\Houtconstructie\raveling  
BG.rww

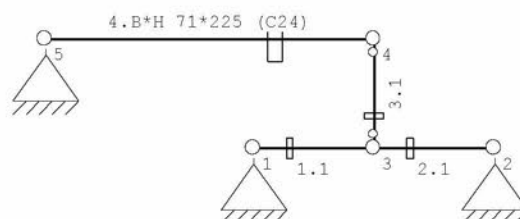
Belastingbreedte.: 1.000  
Rekenmodel.....: 2e-orde-elastisch.  
Theorieën voor de bepaling van de krachtsverdeling:  
1) Losse belastinggevallen:  
Lineaire-elasticiteitstheorie  
2) Uiterste grenstoestand:  
Geometrisch niet lineair alle staven.  
Fysisch lineair alle staven.  
3) Gebruiksgrenstoestand:  
Lineaire-elasticiteitstheorie  
Maximum aantal iteraties.....: 50  
Max.deellengte kolommen/wanden: 0.500 Max.deellengte balken/vloeren: 0.500  
Max. X-verplaatsing in UGT....: 0.500 Max. Z-verplaatsing in UGT...: 0.250

Gunstige werking van de permanente belasting wordt automatisch verwerkt.

#### Toegepaste normen volgens Eurocode met Nederlandse NB

Belastingen	NEN-EN 1990:2002	C2:2010	NB:2011 (nl)
	NEN-EN 1991-1-1:2002	C1:2009	NB:2011 (nl)
	NEN-EN 1991-1-2:2002	C1:2011	NB:2011 (nl)
Hout	NEN-EN 1995-1-1:2005	A1:2011, C1:2006	NB:2013 (nl)

#### GEOMETRIE



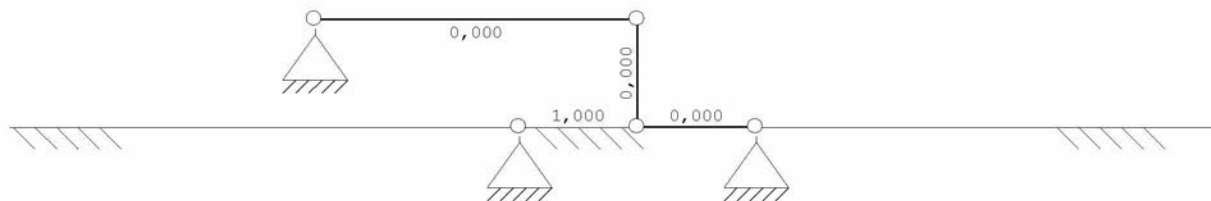
Project Sarphatipark 88-90

Projectnummer 20877

Revisie B



**BELASTINGBREEDTEN**



**MATERIALEN**

Mt	Omschrijving	E-modulus[N/mm <sup>2</sup> ]	S.G.	S.G.verhoogd	Pois.	Uitz. coëff
1	C18	9000	3.2	3.8	1.00	5.0000e-06
2	C20	9500	3.3	4.0	1.00	5.0000e-06
3	C24	11000	3.5	4.2	1.00	5.0000e-06

Bij de bepaling v.h. e.g. van houten staven is de S.G.verhoogd toegepast.

Project Sarphatipark 88-90

Projectnummer 20877

Revisie B



Project.....: 20877  
Onderdeel.....: raveling BG

**PROFIELEN [mm]**

Prof.	Omschrijving	Materiaal	Oppervlak	Traagheid	Vormf.
1	B*H 71*225	3:C24	1.5975e+04	6.7395e+07	0.00
2	B*H 142*225	3:C24	3.1950e+04	1.3479e+08	0.00

**PROFIELEN vervolg [mm]**

Prof.	Staaftype	Breedte	Hoogte	e	Type	b1	h1	b2	h2
1	0:Normaal	71	225	112.5	0:RH				
2	0:Normaal	142	225	112.5	0:RH				

**PROFIELVORMEN [mm]**

1	B*H 71*225	
2	B*H 142*225	

**KNOPEN**

Knoop	X	Z
1	0.000	0.000
2	2.200	0.000
3	1.100	0.000
4	1.100	1.000
5	-1.900	1.000

**STAVEN**

St.	ki	kj	Profiel	Aansl.i	Aansl.j	Lengte	Opm.
1	1	3	1:B*H 71*225	NDM	NDM	1.100	
2	3	2	1:B*H 71*225	NDM	NDM	1.100	
3	3	4	1:B*H 71*225	ND-	ND-	1.000	
4	4	5	1:B*H 71*225	NDM	NDM	3.000	

**VASTE STEUNPUNTEN**

Nr.	knoop	Kode	XZR	1=vast	0=vrij	Hoek
1	1	110				0.00
2	2	110				0.00
3	5	110				0.00

**BELASTINGBREEDTEN**

Staaft	Breedte-i	Breedte-j
1	1.000	1.000
2	0.000	0.000
3	0.000	0.000
4	0.000	0.000

**BELASTINGGEVALLEN**

B.G.	Omschrijving	Type
1	Permanente belasting EGZ=-1.00	1
2	Ver. bel. pers. ed. (p_rep)	2
3	Ver. bel. pers. ed. (F-rep)	3

Project Sarphatipark 88-90

Projectnummer 20877

Revisie B

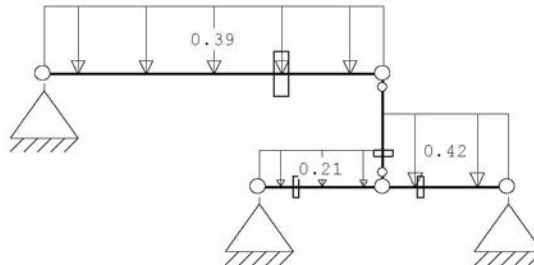


Project.....: 20877  
 Onderdeel.....: raveling BG

**BELASTINGEN**

B.G:1 Permanente belasting

Eigen gewicht van alle staven is meegenomen in berekening. Richting:↓



**STAAFBELASTINGEN**

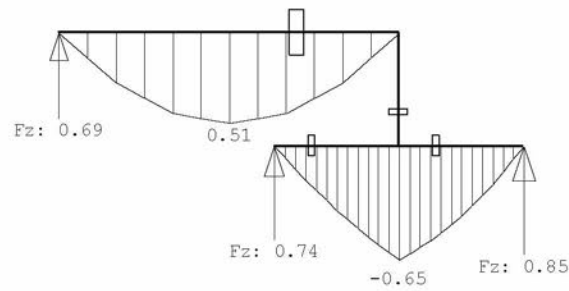
B.G:1 Permanente belasting

StAAF	Type	q1/p/m	q2	A	B	$\psi_0$	$\psi_1$	$\psi_2$
1	3:QZgeProj.	-0.21	-0.21	0.000	0.000			
2	3:QZgeProj.	-0.42	-0.42	0.000	0.000			
4	3:QZgeProj.	-0.39	-0.39	0.000	0.000			

**MOMENTEN**

1e orde

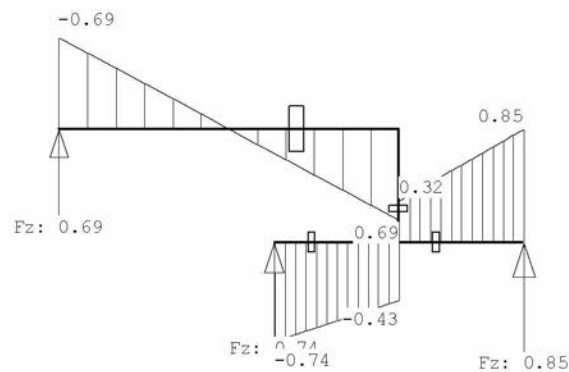
B.G:1 Permanente belasting



**DWARSKRACHTEN**

1e orde

B.G:1 Permanente belasting



Project Sarphatipark 88-90

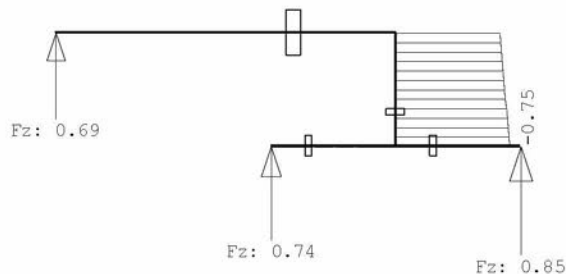
Projectnummer 20877

Revisie B

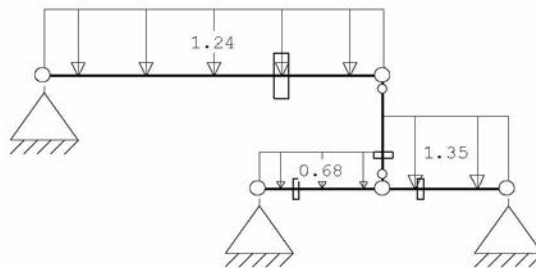


Project.....: 20877  
 Onderdeel.....: raveling BG

**NORMAALKRACHTEN** 1e orde B.G:1 Permanente belasting



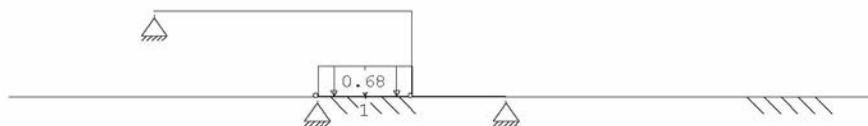
**BELASTINGEN** B.G:2 Ver. bel. pers. ed. (p\_rep)



**STAAFBELASTINGEN** B.G:2 Ver. bel. pers. ed. (p\_rep)

Staat	Type	q1/p/m	q2	A	B	$\psi_0$	$\psi_1$	$\psi_2$
1	3:QZgeProj.	-0.68	-0.68	0.000	0.000	0.40	0.70	0.60
2	3:QZgeProj.	-1.35	-1.35	0.000	0.000	0.40	0.70	0.60
4	3:QZgeProj.	-1.24	-1.24	0.000	0.000	0.40	0.70	0.60

**SITUATIES BELAST/ONBELAST** B.G:2 Ver. bel. pers. ed. (p\_rep)



**SITUATIES BELAST/ONBELAST** Belastingtype: P-rep

Nr	Lastvelden belast	Lastvelden onbelast
1	1	1

Project Sarphatipark 88-90

Projectnummer 20877

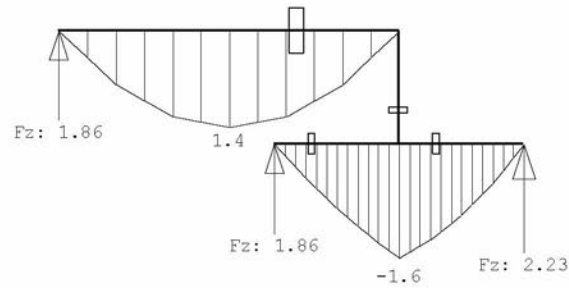
Revisie B



Project.....: 20877  
Onderdeel.....: raveling BG

**MOMENTEN** 1e orde

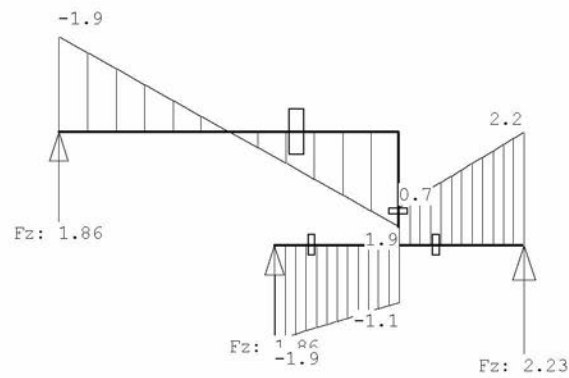
B.G:2 Ver. bel. pers. ed. (p\_rep)



**DWARSKRACHTEN**

1e orde

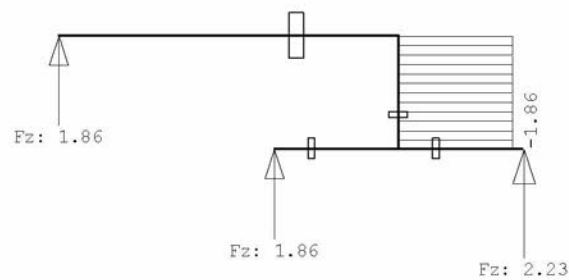
B.G:2 Ver. bel. pers. ed. (p\_rep)



**NORMAALKRACHTEN**

1e orde

B.G:2 Ver. bel. pers. ed. (p\_rep)



Project Sarphatipark 88-90

Projectnummer 20877

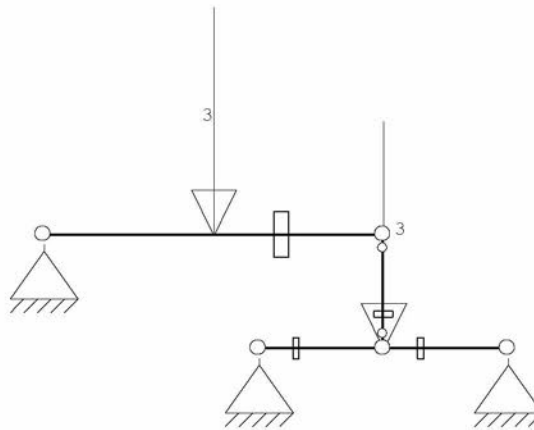
Revisie B



Project.....: 20877  
Onderdeel.....: raveling BG

**BELASTINGEN**

B.G:3 Ver. bel. pers. ed. (F-rep)



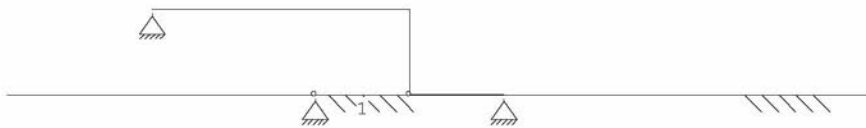
**STAAFBELASTINGEN**

B.G:3 Ver. bel. pers. ed. (F-rep)

StAAF Type	q1/p/m	q2	A	B	$\psi_0$	$\psi_1$	$\psi_2$
2 10:PZGproj.	-3.00		0.000		0.40	0.70	0.60
4 10:PZGproj.	-3.00		1.500		0.40	0.70	0.60

**SITUATIES BELAST/ONBELAST**

B.G:3 Ver. bel. pers. ed. (F-rep)



**SITUATIES BELAST/ONBELAST**

Belastingtype: F-rep

Nr Lastvelden belast	Lastvelden onbelast
1	1

Project Sarphatipark 88-90

Projectnummer 20877

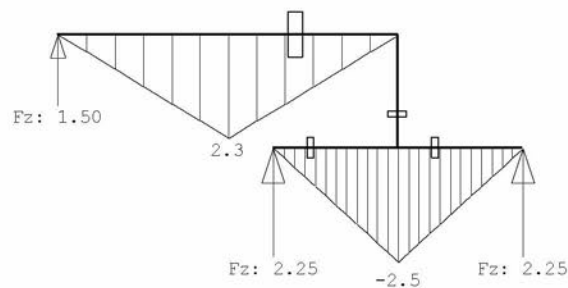
Revisie B



Project.....: 20877  
Onderdeel.....: raveling BG

**MOMENTEN** 1e orde

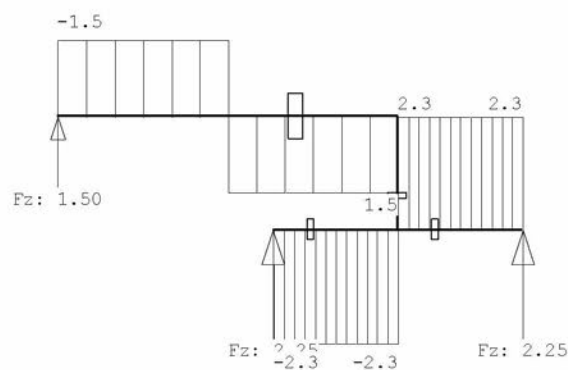
B.G:3 Ver. bel. pers. ed. (F-rep)



**DWARSKRACHTEN**

1e orde

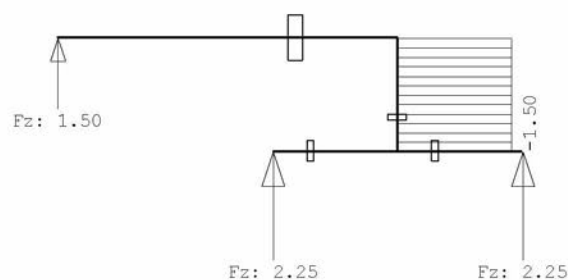
B.G:3 Ver. bel. pers. ed. (F-rep)



**NORMAALKRACHTEN**

1e orde

B.G:3 Ver. bel. pers. ed. (F-rep)



**REACTIES**

1e orde

Kn.	B.G.	X	Z	M
1	1	0.00	0.74	
1	2	0.00	1.86	
1	3	0.00	2.25	
2	1	0.00	0.85	
2	2	0.00	2.23	
2	3	0.00	2.25	
5	1	0.00	0.69	
5	2	0.00	1.86	
5	3	0.00	1.50	

Project Sarphatipark 88-90

Projectnummer 20877

Revisie B



Project.....: 20877  
Onderdeel....: raveling BG

#### BEREKENINGSTATUS

B.C.	Iteratie	Status
1	3	Nauwkeurigheid bereikt
2	3	Nauwkeurigheid bereikt
3	3	Nauwkeurigheid bereikt
4	3	Nauwkeurigheid bereikt
5	3	Nauwkeurigheid bereikt
6	3	Nauwkeurigheid bereikt
7	3	Nauwkeurigheid bereikt
8	3	Nauwkeurigheid bereikt
9	3	Nauwkeurigheid bereikt
10	3	Nauwkeurigheid bereikt
11	1	Lineaire berekening
12	1	Lineaire berekening
13	1	Lineaire berekening
14	1	Lineaire berekening
15	1	Lineaire berekening
16	1	Lineaire berekening
17	1	Lineaire berekening
18	1	Lineaire berekening
19	1	Lineaire berekening
20	1	Lineaire berekening

#### BELASTINGCOMBINATIES

BC	Type
1	Fund. 1.35 $G_{k,1}$
2	Fund. 0.90 $G_{k,1}$
3	Fund. 1.35 $G_{k,1}$ + 1.50 $\Psi_0$ $Q_{k,2}$
4	Fund. 1.35 $G_{k,1}$ + 1.50 $\Psi_0$ $Q_{k,3}$
5	Fund. 1.20 $G_{k,1}$ + 1.50 $Q_{k,2}$
6	Fund. 1.20 $G_{k,1}$ + 1.50 $Q_{k,3}$
7	Fund. 0.90 $G_{k,1}$ + 1.50 $Q_{k,2}$
8	Fund. 0.90 $G_{k,1}$ + 1.50 $\Psi_0$ $Q_{k,2}$
9	Fund. 0.90 $G_{k,1}$ + 1.50 $\Psi_0$ $Q_{k,3}$
10	Fund. 0.90 $G_{k,1}$ + 1.50 $Q_{k,3}$
11	Kar. 1.00 $G_{k,1}$ + 1.00 $Q_{k,2}$
12	Kar. 1.00 $G_{k,1}$ + 1.00 $Q_{k,3}$
13	Quas. 1.00 $G_{k,1}$
14	Quas. 1.00 $G_{k,1}$ + 1.00 $\Psi_2$ $Q_{k,2}$
15	Quas. 1.00 $G_{k,1}$ + 1.00 $\Psi_2$ $Q_{k,3}$
16	Freq. 1.00 $G_{k,1}$
17	Freq. 1.00 $G_{k,1}$ + 1.00 $\Psi_1$ $Q_{k,2}$
18	Freq. 1.00 $G_{k,1}$ + 1.00 $\Psi_1$ $Q_{k,3}$
19	Blij. 1.00 $G_{k,1}$
20	Brand 1.00 $G_{k,1}$

#### GUNSTIGE WERKING PERMANENTE BELASTINGEN

BC Staven met gunstige werking

- 1 Geen
- 2 Alle staven de factor:0.90
- 3 Geen
- 4 Geen
- 5 Geen
- 6 Geen
- 7 Alle staven de factor:0.90
- 8 Alle staven de factor:0.90
- 9 Alle staven de factor:0.90
- 10 Alle staven de factor:0.90

Project Sarphatipark 88-90

Projectnummer 20877

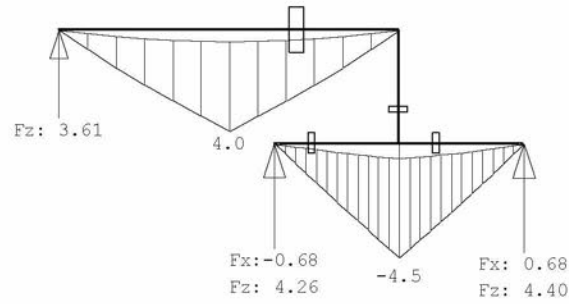
Revisie B



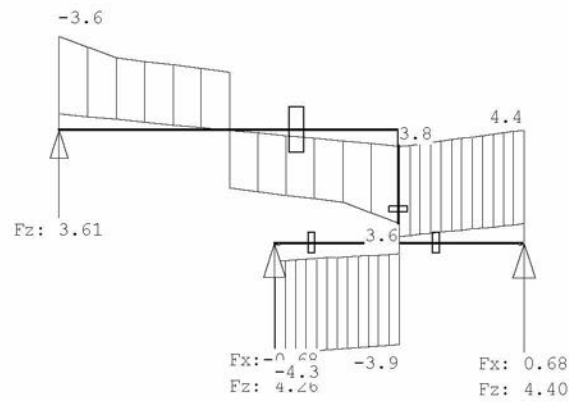
Project.....: 20877  
Onderdeel.....: raveling BG

**OMHULLENDE VAN DE FUNDAMENTELE COMBINATIES**

**MOMENTEN** 2e orde Fundamentele combinatie



**DWARSKRACHTEN** 2e orde Fundamentele combinatie



Project Sarphatipark 88-90

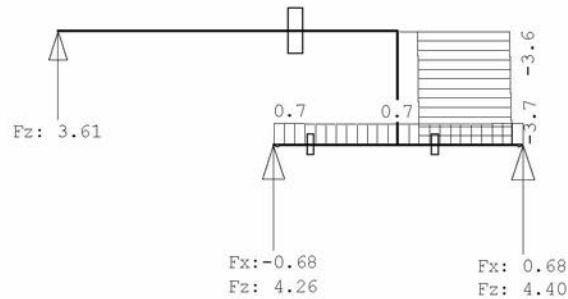
Projectnummer 20877

Revisie B



Project.....: 20877  
Onderdeel.....: raveling BG

**NORMAALKRACHTEN** 2e orde Fundamentele combinatie



**REACTIES** 2e orde Fundamentele combinatie

Kn.	X-min	X-max	Z-min	Z-max	M-min	M-max
1	-0.68	-0.01	0.67	4.26		
2	0.01	0.68	0.77	4.40		
5	0.00	0.00	0.62	3.61		

**OMHULLENDE VAN DE KARAKTERISTIEKE COMBINATIES**

**REACTIES** 1e orde Karakteristieke combinatie

Kn.	X-min	X-max	Z-min	Z-max	M-min	M-max
1	0.00	0.00	2.60	2.99		
2	0.00	0.00	3.09	3.10		
5	0.00	0.00	2.19	2.55		

**MATERIAALGEGEVENS**

Mt	Omschrijving	$f_{m,y,k}$ [N/mm <sup>2</sup> ]	$\rho_k$ [kg/m <sup>3</sup> ]	$\rho_{mean}$ [kg/m <sup>3</sup> ]	$f_{t,0,k}$ [N/mm <sup>2</sup> ]	$f_{t,90,k}$ [N/mm <sup>2</sup> ]	$f_{c,0,k}$ [N/mm <sup>2</sup> ]	$f_{c,90,k}$ [N/mm <sup>2</sup> ]	$f_{v,k}$ [N/mm <sup>2</sup> ]
1	C18	18	320	380	10.0	0.4	18.0	2.2	3.4
2	C20	20	330	400	11.5	0.4	19.0	2.3	3.6
3	C24	24	350	420	14.5	0.4	21.0	2.5	4.0

**MATERIAALGEGEVENS (vervolg)**

Mt	Omschrijving	$G_{mean}$ [N/mm <sup>2</sup> ]	$E_{0,05}$ [N/mm <sup>2</sup> ]	$E_{0,mean}$ [N/mm <sup>2</sup> ]	$E_{0,mean}$ [N/mm <sup>2</sup> ]	Klimaatklasse	$k_{der}$	$E_{0,mean,fin}$ [N/mm <sup>2</sup> ]
1	C18	560	6000	300	9000	I	0.60	5625
2	C20	590	6400	320	9500	I	0.60	5938
3	C24	690	7400	370	11000	I	0.60	6875

**KIPSTABILITEIT**

Staal	Plts. aangr.	l sys. [m]	Kipsteunafstanden [m]
1	1.0*h	boven: 1.10 onder: 1.10	0;1,1 0;1,1
2	1.0*h	boven: 1.10 onder: 1.10	1.100 1.100
3	1.0*h	boven: 1.00 onder: 1.00	0;1.000 0;1.000
4	0.0*h	boven: 3.00 onder: 3.00	0;3.000 0;3.000

**STABILITEIT**

Stf	$b_{gem}$ [mm]	$h_{gem}$ [mm]	$l_{sys}$ [mm]	$l_{buc,y/z}$ [mm]	$\lambda_y$	$\lambda_z$	$\lambda_{rel,y/z}$	$\beta_c$	$k_y$	$k_z$	$k_{c,y}$	$k_{c,z}$		
1	71	225	1100	nvt	1100	16.9	53.7	0.287	0.910	0.2	0.540	0.975	1.003	0.755
2	71	225	1100	nvt	1100	16.9	53.7	0.287	0.910	0.2	0.540	0.975	1.003	0.755
3	71	225	1000	nvt	1000	15.4	48.8	0.261	0.827	0.2	0.530	0.895	1.008	0.809
4	71	225	3000	nvt	3000	46.2	146.4	0.783	2.482	0.2	0.855	3.798	0.835	0.150

Project Sarphatipark 88-90

Projectnummer 20877

Revisie B



Project.....: 20877  
Onderdeel.....: raveling BG

**TOETSING SPANNINGEN**

**Staaft 1 BC / Sit. 6 / 1 UC frm(6.17) 0.68**

Maatg. is norm.trekk. + buiging (EN 1995-1-1 art. 6.2.3(1)) aan bovenzijde staaft

Positie	1100 [mm]				
Breedte	71.00 [mm]	Hoogte	225.00 [mm]	Materiaal	3:C24
$k_{mod}$	0.60 [-]	$k_{h(ftok)}$	1.00 [-]	$k_{h(fmk)}$	1.00 [-]
$f_{m,y,d}$	11.08 [N/mm <sup>2</sup> ]	$f_{c,0,d}$	9.69 [N/mm <sup>2</sup> ]	$f_{t,0,d}$	6.69 [N/mm <sup>2</sup> ]
$f_{v,d}$	1.85 [N/mm <sup>2</sup> ]	$f_{c,90,d}$	1.15 [N/mm <sup>2</sup> ]	$f_{t,90,d}$	0.18 [N/mm <sup>2</sup> ]
N	0.68 [kN]	D	-3.90 [kN]	M	-4.48 [kNm]
$\sigma_{t,0,d}$	0.04 [N/mm <sup>2</sup> ]	$\tau_d$	0.37 [N/mm <sup>2</sup> ]	$\sigma_{m,y,d}$	7.49 [N/mm <sup>2</sup> ]
$k_{c,z}$	1.00 [-]	$k_m$	0.70 [-]	$l_{ef,y}$	1440.00 [mm]
$\sigma_{m,y,crit}$	89.80 [N/mm <sup>2</sup> ]	$\lambda_{rel,my}$	0.52 [-]	$k_{crit,y}$	1.00 [-]

**Staaft 2 BC / Sit. 6 / 1 UC frm(6.17) 0.68**

Maatg. is norm.trekk. + buiging (EN 1995-1-1 art. 6.2.3(1)) aan bovenzijde staaft

Positie	0 [mm]				
Breedte	71.00 [mm]	Hoogte	225.00 [mm]	Materiaal	3:C24
$k_{mod}$	0.60 [-]	$k_{h(ftok)}$	1.00 [-]	$k_{h(fmk)}$	1.00 [-]
$f_{m,y,d}$	11.08 [N/mm <sup>2</sup> ]	$f_{c,0,d}$	9.69 [N/mm <sup>2</sup> ]	$f_{t,0,d}$	6.69 [N/mm <sup>2</sup> ]
$f_{v,d}$	1.85 [N/mm <sup>2</sup> ]	$f_{c,90,d}$	1.15 [N/mm <sup>2</sup> ]	$f_{t,90,d}$	0.18 [N/mm <sup>2</sup> ]
N	0.68 [kN]	D	3.76 [kN]	M	-4.48 [kNm]
$\sigma_{t,0,d}$	0.04 [N/mm <sup>2</sup> ]	$\tau_d$	0.35 [N/mm <sup>2</sup> ]	$\sigma_{m,y,d}$	7.49 [N/mm <sup>2</sup> ]
$k_{c,z}$	1.00 [-]	$k_m$	0.70 [-]	$l_{ef,y}$	1440.00 [mm]
$\sigma_{m,y,crit}$	89.80 [N/mm <sup>2</sup> ]	$\lambda_{rel,my}$	0.52 [-]	$k_{crit,y}$	1.00 [-]

**Staaft 3 BC / Sit. 5 / 1 UC frm(6.24) 0.03**

Maatg. is norm.drukk. + buiging (EN 1995-1-1 art. 6.3.2(3)) aan onderzijde staaft

Positie	500 [mm]				
Breedte	71.00 [mm]	Hoogte	225.00 [mm]	Materiaal	3:C24
$k_{mod}$	0.60 [-]	$k_{h(ftok)}$	1.00 [-]	$k_{h(fmk)}$	1.00 [-]
$f_{m,y,d}$	11.08 [N/mm <sup>2</sup> ]	$f_{c,0,d}$	9.69 [N/mm <sup>2</sup> ]	$f_{t,0,d}$	6.69 [N/mm <sup>2</sup> ]
$f_{v,d}$	1.85 [N/mm <sup>2</sup> ]	$f_{c,90,d}$	1.15 [N/mm <sup>2</sup> ]	$f_{t,90,d}$	0.18 [N/mm <sup>2</sup> ]
N	-3.65 [kN]	D	-0.00 [kN]	M	0.00 [kNm]
$\sigma_{c,0,d}$	0.23 [N/mm <sup>2</sup> ]	$\tau_d$	0.00 [N/mm <sup>2</sup> ]	$\sigma_{m,y,d}$	-0.00 [N/mm <sup>2</sup> ]
$k_{c,z}$	0.81 [-]	$k_m$	0.70 [-]	$l_{ef,y}$	887.50 [mm]
$\sigma_{m,y,crit}$	145.71 [N/mm <sup>2</sup> ]	$\lambda_{rel,my}$	0.41 [-]	$k_{crit,y}$	1.00 [-]

**Staaft 4 BC / Sit. 6 / 1 UC frm(6.33) 0.63**

Maatgevend is buiging (EN 1995-1-1 art. 6.3.3(3)) aan onderzijde staaft

Positie	1500 [mm]				
Breedte	71.00 [mm]	Hoogte	225.00 [mm]	Materiaal	3:C24
$k_{mod}$	0.60 [-]	$k_{h(ftok)}$	1.00 [-]	$k_{h(fmk)}$	1.00 [-]
$f_{m,y,d}$	11.08 [N/mm <sup>2</sup> ]	$f_{c,0,d}$	9.69 [N/mm <sup>2</sup> ]	$f_{t,0,d}$	6.69 [N/mm <sup>2</sup> ]
$f_{v,d}$	1.85 [N/mm <sup>2</sup> ]	$f_{c,90,d}$	1.15 [N/mm <sup>2</sup> ]	$f_{t,90,d}$	0.18 [N/mm <sup>2</sup> ]
N	0.00 [kN]	D	2.25 [kN]	M	3.99 [kNm]
$\sigma_{t,0,d}$	0.00 [N/mm <sup>2</sup> ]	$\tau_d$	0.21 [N/mm <sup>2</sup> ]	$\sigma_{m,y,d}$	-6.66 [N/mm <sup>2</sup> ]
$k_{c,z}$	0.15 [-]	$k_m$	0.70 [-]	$l_{ef,y}$	3450.00 [mm]
$\sigma_{m,y,crit}$	37.48 [N/mm <sup>2</sup> ]	$\lambda_{rel,my}$	0.80 [-]	$k_{crit,y}$	0.96 [-]

Project Sarphatipark 88-90

Projectnummer 20877

Revisie B



Project.....: 20877  
Onderdeel.....: raveling BG

**TOETSING DOORBUIGING**

Stf	Soort	$l_{sys}$ [mm]	Overstek i j	BC	Sit	$u_{bij}$ [mm]	Toelaatbaar [mm]	$u_{fin,net}$ [mm]	Toelaatbaar [mm]
1	Vloer	1100	Nee Nee	15	1	-2.1	-6.6 2*0.003	-2.4	-8.8 2*0.004
2	Dak	1100	Nee Nee	15	1	-2.1	-8.8 2*0.004	-2.4	-8.8 2*0.004
4	Dak	3000	Nee Nee	15	1	3.5	12.0 0.004	4.1	12.0 0.004

**TOETSING DOORBUIGING (vervolg)**

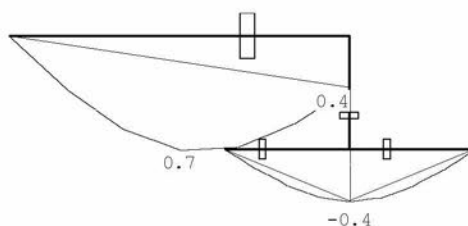
Stf	Soort	$l_{sys}$ [mm]	Overstek i j	Zeeg [mm]	BC	Sit	$u_{inst}$ [mm]	Toelaatbaar [mm]
1	Vloer	1100	Nee Nee	0.0	12	1	-1.7	-8.8 2*0.004
2	Dak	1100	Nee Nee	0.0	12	1	-1.7	-8.8 2*0.004
4	Dak	3000	Nee Nee	0.0	12	1	2.9	12.0 0.004

**TOETSING HORIZONTALE VERPLAATSING**

Staaft	$l_{sys}$ [mm]	BC	Sit	$w_{tot}$ [mm]	Toelaatbaar [mm]	[h/ ]
3	1000	11	0	0.0	-1.7	600

**VERVORMINGEN w1**

Blijvende combinatie



**WAARSCHUWING**

Toetsing van de volgende belastingcombinatietypes is niet voorzien voor de gebruikte materiaalnormen:

- Brandcombinatie (Hout)

Project Sarphatipark 88-90

Projectnummer 20877

Revisie B



## 4 STAALCONSTRUCTIE

### 4.1 Portaal 1<sup>e</sup> verdieping

#### q1

	$\Psi_0$	breedte	lengte	kN/m <sup>2</sup>	kN/m <sup>1</sup>		kN/m <sup>2</sup>	kN/m <sup>1</sup>
plat dak	0	0,50	5,90	0,65	1,92	mom.	0,00	0,00
3e verdieping	1	0,50	5,90	0,70	2,07	extr.	2,25	6,64
2e verdieping	1	0,50	5,90	0,70	2,07	extr.	2,25	6,64
d=110 baksteen		1,00	7,00	2,00	14,00			
				$g_k =$	20,0		$q_k =$	13,3

#### Windbelasting volgens technosoft

Technosoft Raamwerken release 6.72

29 jul 2021

Constructeur.: Erik Bernhart  
 Dimensies....: kN;m;rad (tenzij anders aangegeven)  
 Datum.....: 29/07/2021  
 Bestand.....: G:\Mijn  
 Drive\Projecten\2020\20877\Staalconstructie\portaal 1e  
 verdieping.rww

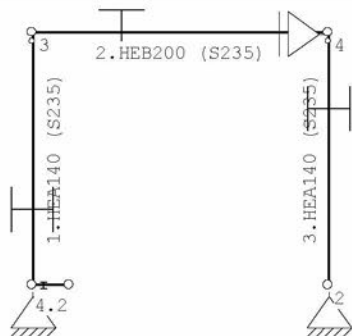
Belastingbreedte.: 3.000  
 Rekenmodel.....: 1e-orde-elastisch.  
 Theorie voor de bepaling van de krachtsverdeling:  
 Geometrisch lineair.  
 Fysisch lineair.

Gunstige werking van de permanente belasting wordt automatisch verwerkt.

#### Toegepaste normen volgens Eurocode met Nederlandse NB

Belastingen	NEN-EN 1990:2002	C2:2010	NB:2011(nl)
	NEN-EN 1991-1-1:2002	C1:2009	NB:2011(nl)
	NEN-EN 1991-1-4:2005	C2:2011	NB:2011(nl)
Staal	NEN-EN 1993-1-1:2006	C2:2011,A1:2016	NB:2016(nl)

#### GEOMETRIE



#### MATERIALEN

Mt	Omschrijving	E-modulus[N/mm <sup>2</sup> ]	S.G.	Pois.	Uitz. coëff
1	S235	210000	78.5	0.30	1.2000e-05

#### PROFIELEN [mm]

Prof.	Omschrijving	Materiaal	Oppervlak	Traagheid	Vormf.
1	HEB200	1:S235	7.8100e+03	5.6960e+07	0.00
2	HEA140	1:S235	3.1420e+03	1.0330e+07	0.00

#### PROFIELEN vervolg [mm]

Prof.	Staaftype	Breedte	Hoogte	e	Type	b1	h1	b2	h2
1	0:Normaal	200	200	100.0					
2	0:Normaal	140	133	66.5					

#### PROFIELVORMEN [mm]

1 HEB200



Project Sarphatipark 88-90

Projectnummer 20877

Revisie B



2 HEA140



Project Sarphatipark 88-90

Projectnummer 20877

Revisie B



Project.....:  
Onderdeel.....:

#### KNOPEN

Knoop	X	Z
1	0.000	3.800
2	4.000	3.800
3	0.000	7.200
4	4.000	7.200
5	0.500	3.800

#### STAVEN

St.	ki	kj	Profiel	Aansl.i	Aansl.j	Lengte	Opm.
1	1	3	2:HEA140	NDM	ND-	3.400	
2	3	4	1:HEB200	NDM	NDM	4.000	
3	4	2	2:HEA140	ND-	NDM	3.400	
4	1	5	2:HEA140	NDM	NDM	0.500	

#### VASTE STEUNPUNTEN

Nr. knoop	Kode	XZR	l=vast	0=vrij	Hoek
1	1	110			0.00
2	2	110			0.00
3	4	100			0.00

#### BELASTINGGENERATIE ALGEMEEN.

Betrouwbaarheidsklasse.....:	2	Referentieperiode.....:	50
Gebouwdiepte.....:	6.00	Gebouwhoogte.....:	14.00
Niveau aansl.terrein.....:	0.00	E.g. scheid.w. [kN/m2]:	0.00

#### WIND

Terrein categorie ...[4.3.2]...:	Bebouwd
Windgebied .....	2 Vb,0 ..[4.2].....: 27.000
Positie spant in het gebouw....:	2.000 Kr ...[4.3.2].....: 0.223
z0 .....	[4.3.2]...: 0.500 Zmin ..[4.3.2].....: 7.000
Co wind van links ..[4.3.3]...:	1.000 Co wind van rechts.....: 1.000
Co wind loodrecht ..[4.3.3]...:	1.000
Cpi wind van links ..[7.2.9]...:	0.200 -0.300
Cpi windloodrecht ...[7.2.9]...:	0.200 -0.300
Cpi wind van rechts ..[7.2.9]...:	0.200 -0.300
Cfr windwrijving ....[7.5].....:	0.040

#### STAFTYPEN

Type	staven
1:Vloer.	: 2
4:Wand / kolom.	: 3
5:Linker gevel.	: 1

Project Sarphatipark 88-90

Projectnummer 20877

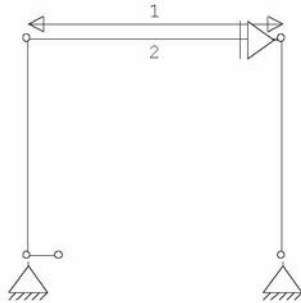
Revisie B



Project.....:  
Onderdeel.....:

**LASTVELDEN**

Veranderlijke belastingen door personen

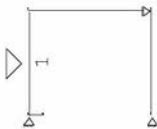


**LASTVELDEN**

Nr	Staal	Tabel	Klasse-Gebruiksfunctie	Verd.	$q_k$	$Q_k$	$F_t / F_{t0}$
1	2-2	6.2	A-Vloeren	1	-1.75	-3.00	1.00

**LASTVELDEN**

Wind staven Sneeuw staven

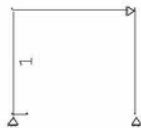


**WIND DAKTYPES**

Nr.	Staal	Type	reductie bij wind van links	reductie bij wind van rechts	Cpe volgens art:
1	1	Gevel	1.000	1.000	7.2.2

**WIND ZONES**

Wind van links Wind van rechts



Project Sarphatipark 88-90

Projectnummer 20877

Revisie B



Project.....:  
Onderdeel.....:

**WIND VAN LINKS ZONES**

Nr.	Staal	Positie	Lengte	Zone
1	1	0.000	3.400	D

**Wind indexen**

Index	CsCd	Cpe/Cpi	qp	breedte	reductie	Qw	Zone	Hoek(en)
Qw1		0.300	0.780	3.000		-0.702	-i	
Qw2	1.00	0.800	0.576	3.000		-1.383	D	
Qw3	1.00	0.800	0.614	3.000		-1.473	D	
Qw4		-0.200	0.780	3.000		0.468	+i	

**BELASTINGGEVALLEN**

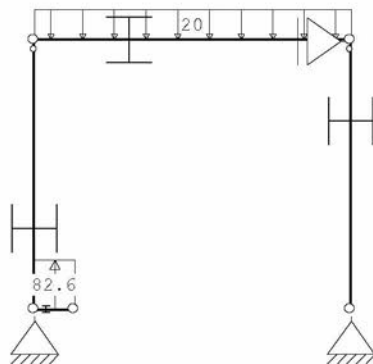
B.G.	Omschrijving	Type
1	Permanente belasting EGZ=-1.00	1
g*	2 Ver. bel. pers. ed. (p_rep)	2
g	3 Ver. bel. pers. ed. (P-rep)	3
g	4 Wind van links onderdruk A	7
g	5 Wind van links overdruk A	8
6	Knik	0 Onbekend

g = gegeneerd belastinggeval  
\* = belastinggeval bevat 1 of meer handmatig toegevoegde en/of gewijzigde lasten

**BELASTINGEN**

B.G:1 Permanente belasting

Eigen gewicht van alle staven is meegenomen in berekening. Richting:↓



**STAAFBELASTINGEN**

B.G:1 Permanente belasting

Staal	Type	q1/p/m	q2	A	B	ψ <sub>0</sub>	ψ <sub>1</sub>	ψ <sub>2</sub>
2	3:QZgeProj.	-20.00	-20.00	0.000	0.000			
4	5:QZGlobaal	82.60	82.60	0.000	0.000			

Project Sarphatipark 88-90

Projectnummer 20877

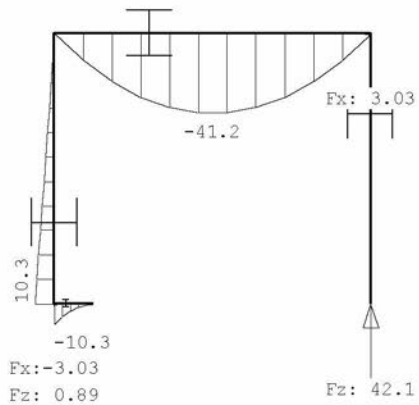
Revisie B



Project.....:  
Onderdeel.....:

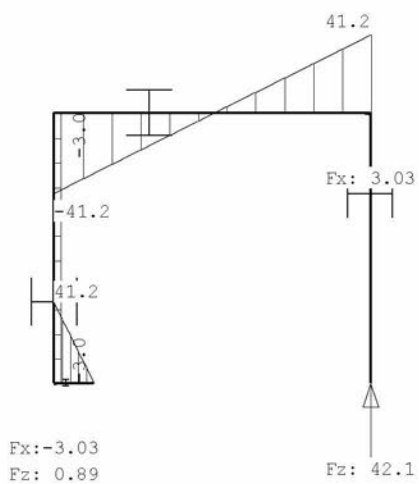
**MOMENTEN**

B.G:1 Permanente belasting



**DWARSKRACHTEN**

B.G:1 Permanente belasting



Project Sarphatipark 88-90

Projectnummer 20877

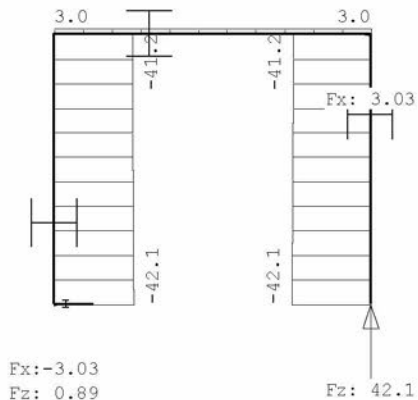
Revisie B



Project.....:  
Onderdeel.....:

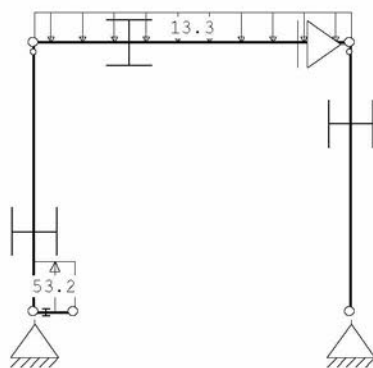
**NORMAALKRACHTEN**

B.G:1 Permanente belasting



**BELASTINGEN**

B.G:2 Ver. bel. pers. ed. (p\_rep)



**STAAFBELASTINGEN**

B.G:2 Ver. bel. pers. ed. (p\_rep)

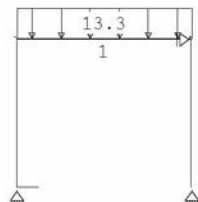
StAAF Type	Index	q1/p/m	q2	A	B	$\psi_0$	$\psi_1$	$\psi_2$
2 3:QZgeProj.	*	-13.30	-13.30	0.000	0.000	0.40	0.50	0.30
4 3:QZgeProj.	*	53.20	53.20	0.000	0.000	0.40	0.50	0.30

Opmerkingen

[\*] Deze belasting is handmatig toegevoegd of gewijzigd.

**SITUATIES BELAST/ONBELAST**

B.G:2 Ver. bel. pers. ed. (p\_rep)



Project Sarphatipark 88-90

Projectnummer 20877

Revisie B



Project.....:  
Onderdeel.....:

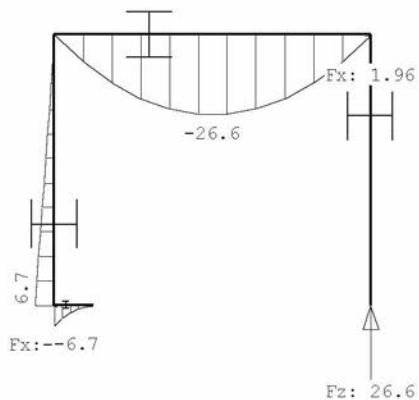
**SITUATIES BELAST/ONBELAST**

Belastingtype: P-rep

Nr Lastvelden belast	Lastvelden onbelast
1 1	

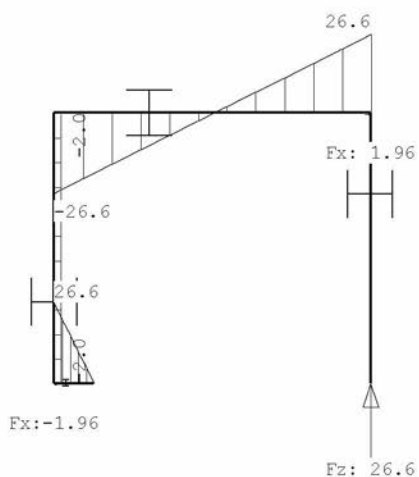
**MOMENTEN**

B.G:2 Ver. bel. pers. ed. (p\_rep)



**DWARSKRACHTEN**

B.G:2 Ver. bel. pers. ed. (p\_rep)



Project Sarphatipark 88-90

Projectnummer 20877

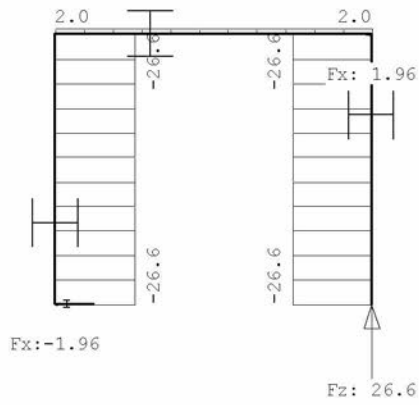
Revisie B



Project.....:  
Onderdeel.....:

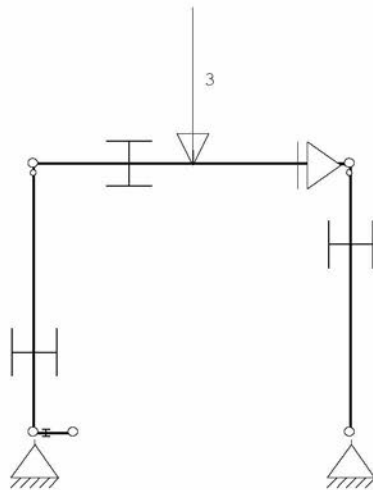
**NORMAALKRACHTEN**

B.G:2 Ver. bel. pers. ed. (p\_rep)



**BELASTINGEN**

B.G:3 Ver. bel. pers. ed. (F\_rep)



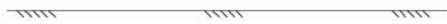
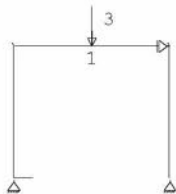
**STAAFBELASTINGEN**

B.G:3 Ver. bel. pers. ed. (F\_rep)

StAAF Type	q1/p/m	q2	A	B	$\psi_0$	$\psi_1$	$\psi_2$
2 10:PZGepro.j.	-3.00		2.000		0.40	0.50	0.30

**SITUATIES BELAST/ONBELAST**

B.G:3 Ver. bel. pers. ed. (F\_rep)



Project Sarphatipark 88-90

Projectnummer 20877

Revisie B



Project.....:  
Onderdeel.....:

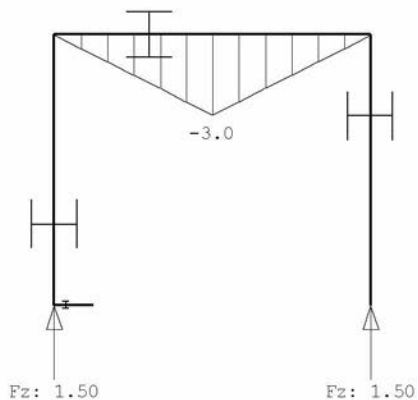
**SITUATIES BELAST/ONBELAST**

Belastingtype: F-rep

Nr Lastvelden belast	Lastvelden onbelast
1 1	

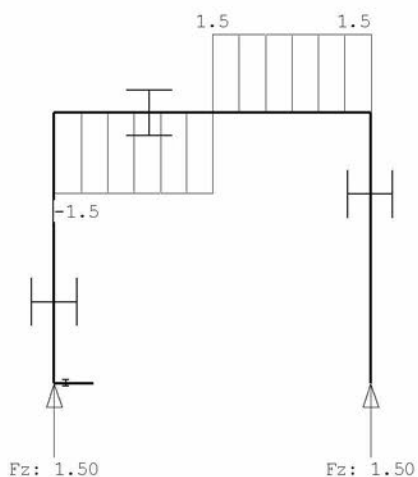
**MOMENTEN**

B.G:3 Ver. bel. pers. ed. (F-rep)



**DWARSKRACHTEN**

B.G:3 Ver. bel. pers. ed. (F-rep)



Project Sarphatipark 88-90

Projectnummer 20877

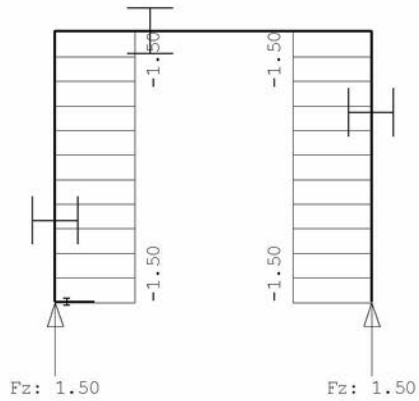
Revisie B



Project.....:  
Onderdeel.....:

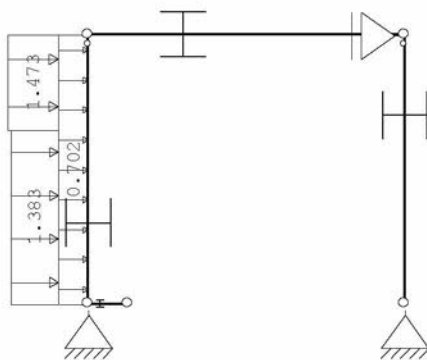
**NORMAALKRACHTEN**

B.G:3 Ver. bel. pers. ed. (F-rep)



**BELASTINGEN**

B.G:4 Wind van links onderdruk A



**STAAFBELASTINGEN**

B.G:4 Wind van links onderdruk A

StAAF	Type	Index	q1/p/m	q2	A	B	$\psi_0$	$\psi_1$	$\psi_2$
1	1:QZLokaal	Qw1	-0.70	-0.70	0.000	0.000	0.00	0.20	0.00
1	1:QZLokaal	Qw2	-1.38	-1.38	0.000	1.200	0.00	0.20	0.00
1	1:QZLokaal	Qw3	-1.47	-1.47	2.201	0.000	0.00	0.20	0.00

Project Sarphatipark 88-90

Projectnummer 20877

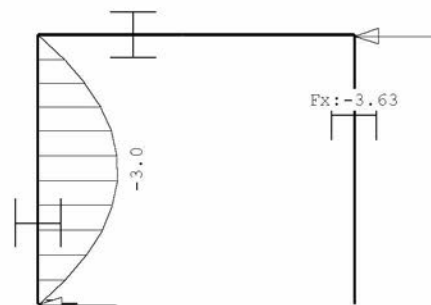
Revisie B



Project.....:  
Onderdeel.....:

**MOMENTEN**

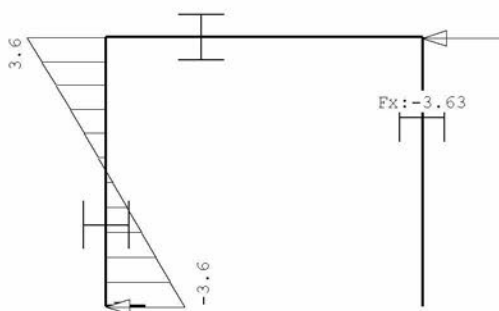
B.G:4 Wind van links onderdruk A



Ex: -3.56

**DWARSKRACHTEN**

B.G:4 Wind van links onderdruk A



Ex: -3.56

Project Sarphatipark 88-90

Projectnummer 20877

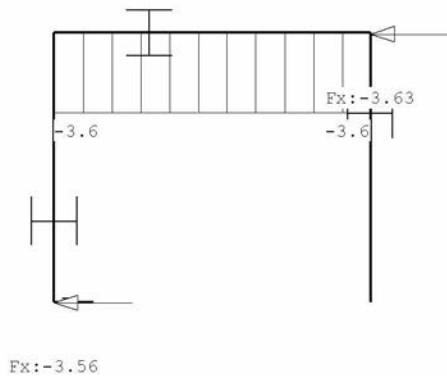
Revisie B



Project.....:  
Onderdeel.....:

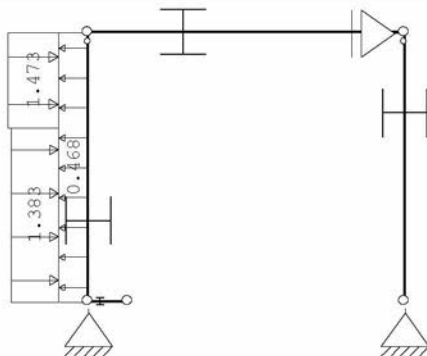
**NORMAALKRACHTEN**

B.G:4 Wind van links onderdruk A



**BELASTINGEN**

B.G:5 Wind van links overdruk A



**STAAPBELASTINGEN**

B.G:5 Wind van links overdruk A

StAAF	Type	Index	q1/p/m	q2	A	B	$\psi_0$	$\psi_1$	$\psi_2$
1	1:QZLokaal	Qw4	0.47	0.47	0.000	0.000	0.00	0.20	0.00
1	1:QZLokaal	Qw2	-1.38	-1.38	0.000	1.200	0.00	0.20	0.00
1	1:QZLokaal	Qw3	-1.47	-1.47	2.201	0.000	0.00	0.20	0.00

Project Sarphatipark 88-90

Projectnummer 20877

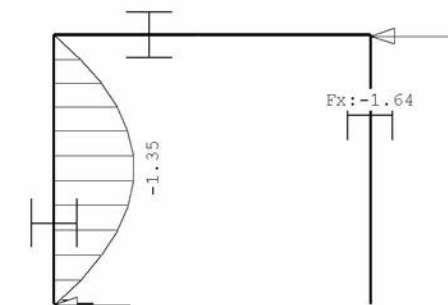
Revisie B



Project.....:  
Onderdeel.....:

**MOMENTEN**

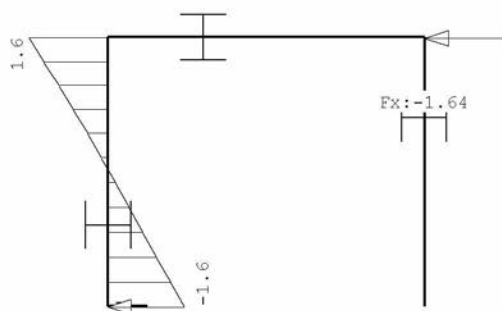
B.G:5 Wind van links overdruk A



Ex:-1.57

**DWASKRACHTEN**

B.G:5 Wind van links overdruk A



Ex:-1.57

Project Sarphatipark 88-90

Projectnummer 20877

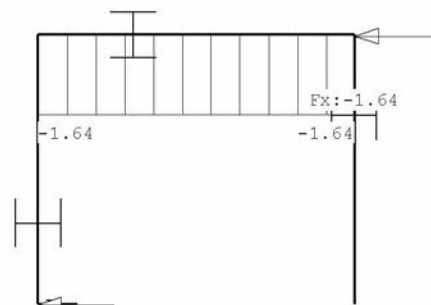
Revisie B



Project.....:  
Onderdeel.....:

**NORMAALKRACHTEN**

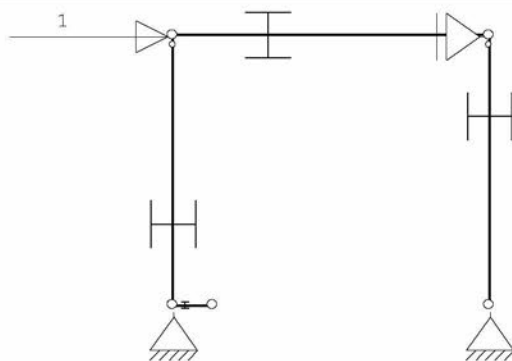
B.G:5 Wind van links overdruk A



Ex:-1.57

**BELASTINGEN**

B.G:6 Knik



**KNOOPBELASTINGEN**

B.G:6 Knik

Last	Knoop	Richting	waarde	$\psi_0$	$\psi_1$	$\psi_2$
1	3	X	1.000			

Project Sarphatipark 88-90

Projectnummer 20877

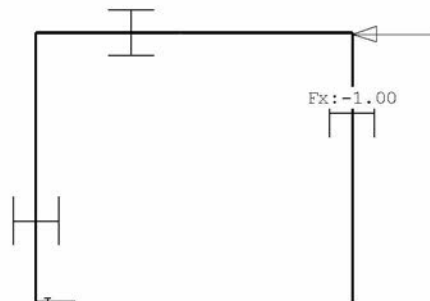
Revisie B



Project.....:  
Onderdeel.....:

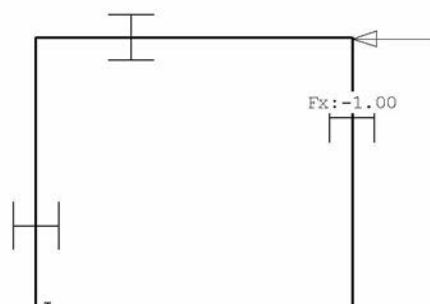
**MOMENTEN**

B.G:6 Knik



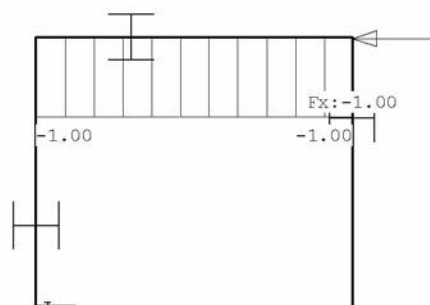
**DWARSKRACHTEN**

B.G:6 Knik



**NORMAALKRACHTEN**

B.G:6 Knik



**REACTIES**

Kn.	B.G.	X	Z	M
1	1	-3.03	0.89	
1	2	-1.96	0.00	
1	3	0.00	1.50	
1	4	-3.56	0.00	
1	5	-1.57	0.00	
1	6	0.00	0.00	
2	1	0.00	42.06	
2	2	0.00	26.60	
2	3	0.00	1.50	
2	4	0.00	0.00	
2	5	0.00	0.00	
2	6	0.00	0.00	

Project Sarphatipark 88-90

Projectnummer 20877

Revisie B



Project.....:  
Onderdeel.....:

**REACTIES**

Kn.	B.G.	X	Z	M
4	1	3.03		
4	2	1.96		
4	3	0.00		
4	4	-3.63		
4	5	-1.64		
4	6	-1.00		

**BELASTINGCOMBINATIES**

BC	Type
1	Fund. 1.35 G <sub>k,1</sub>
2	Fund. 0.90 G <sub>k,1</sub>
3	Fund. 1.35 G <sub>k,1</sub> + 1.50 $\psi_0$ Q <sub>k,2</sub>
4	Fund. 1.35 G <sub>k,1</sub> + 1.50 $\psi_0$ Q <sub>k,3</sub>
5	Fund. 1.20 G <sub>k,1</sub> + 1.50 Q <sub>k,2</sub>
6	Fund. 1.20 G <sub>k,1</sub> + 1.50 Q <sub>k,3</sub>
7	Fund. 1.20 G <sub>k,1</sub> + 1.50 Q <sub>k,4</sub>
8	Fund. 1.20 G <sub>k,1</sub> + 1.50 Q <sub>k,5</sub>
9	Fund. 0.90 G <sub>k,1</sub> + 1.50 $\psi_0$ Q <sub>k,2</sub>
10	Fund. 0.90 G <sub>k,1</sub> + 1.50 Q <sub>k,2</sub>
11	Fund. 0.90 G <sub>k,1</sub> + 1.50 Q <sub>k,3</sub>
12	Fund. 0.90 G <sub>k,1</sub> + 1.50 $\psi_0$ Q <sub>k,3</sub>
13	Fund. 0.90 G <sub>k,1</sub> + 1.50 Q <sub>k,4</sub>
14	Fund. 0.90 G <sub>k,1</sub> + 1.50 Q <sub>k,5</sub>
15	Fund. 1.20 G <sub>k,1</sub> + 1.50 Q <sub>k,4</sub> + 1.50 $\psi_0$ Q <sub>k,2</sub>
16	Fund. 1.20 G <sub>k,1</sub> + 1.50 Q <sub>k,4</sub> + 1.50 $\psi_0$ Q <sub>k,3</sub>
17	Fund. 1.20 G <sub>k,1</sub> + 1.50 Q <sub>k,5</sub> + 1.50 $\psi_0$ Q <sub>k,2</sub>
18	Fund. 1.20 G <sub>k,1</sub> + 1.50 Q <sub>k,5</sub> + 1.50 $\psi_0$ Q <sub>k,3</sub>
19	Fund. 0.90 G <sub>k,1</sub> + 1.50 Q <sub>k,4</sub> + 1.50 $\psi_0$ Q <sub>k,2</sub>
20	Fund. 0.90 G <sub>k,1</sub> + 1.50 Q <sub>k,4</sub> + 1.50 $\psi_0$ Q <sub>k,3</sub>
21	Fund. 0.90 G <sub>k,1</sub> + 1.50 Q <sub>k,5</sub> + 1.50 $\psi_0$ Q <sub>k,2</sub>
22	Fund. 0.90 G <sub>k,1</sub> + 1.50 Q <sub>k,5</sub> + 1.50 $\psi_0$ Q <sub>k,3</sub>
23	Kar. 1.00 G <sub>k,1</sub> + 1.00 Q <sub>k,2</sub>
24	Kar. 1.00 G <sub>k,1</sub> + 1.00 Q <sub>k,3</sub>
25	Kar. 1.00 G <sub>k,1</sub> + 1.00 Q <sub>k,4</sub>
26	Kar. 1.00 G <sub>k,1</sub> + 1.00 Q <sub>k,5</sub>
27	Kar. 1.00 G <sub>k,1</sub> + 1.00 Q <sub>k,4</sub> + 1.00 $\psi_0$ Q <sub>k,2</sub>
28	Kar. 1.00 G <sub>k,1</sub> + 1.00 Q <sub>k,4</sub> + 1.00 $\psi_0$ Q <sub>k,3</sub>
29	Kar. 1.00 G <sub>k,1</sub> + 1.00 Q <sub>k,5</sub> + 1.00 $\psi_0$ Q <sub>k,2</sub>
30	Kar. 1.00 G <sub>k,1</sub> + 1.00 Q <sub>k,5</sub> + 1.00 $\psi_0$ Q <sub>k,3</sub>
31	Quas. 1.00 G <sub>k,1</sub>
32	Quas. 1.00 G <sub>k,1</sub> + 1.00 $\psi_2$ Q <sub>k,2</sub>
33	Quas. 1.00 G <sub>k,1</sub> + 1.00 $\psi_2$ Q <sub>k,3</sub>
34	Freq. 1.00 G <sub>k,1</sub>
35	Freq. 1.00 G <sub>k,1</sub> + 1.00 $\psi_1$ Q <sub>k,2</sub>
36	Freq. 1.00 G <sub>k,1</sub> + 1.00 $\psi_1$ Q <sub>k,3</sub>
37	Freq. 1.00 G <sub>k,1</sub> + 1.00 $\psi_1$ Q <sub>k,4</sub>
38	Freq. 1.00 G <sub>k,1</sub> + 1.00 $\psi_1$ Q <sub>k,5</sub>
39	Freq. 1.00 G <sub>k,1</sub> + 1.00 $\psi_1$ Q <sub>k,4</sub> + 1.00 $\psi_2$ Q <sub>k,2</sub>
40	Freq. 1.00 G <sub>k,1</sub> + 1.00 $\psi_1$ Q <sub>k,4</sub> + 1.00 $\psi_2$ Q <sub>k,3</sub>
41	Freq. 1.00 G <sub>k,1</sub> + 1.00 $\psi_1$ Q <sub>k,5</sub> + 1.00 $\psi_2$ Q <sub>k,2</sub>
42	Freq. 1.00 G <sub>k,1</sub> + 1.00 $\psi_1$ Q <sub>k,5</sub> + 1.00 $\psi_2$ Q <sub>k,3</sub>
43	Blij. 1.00 G <sub>k,1</sub>

**GUNSTIGE WERKING PERMANENTE BELASTINGEN**

BC	Staven met gunstige werking
1	Geen
2	Alle staven de factor:0.90
3	Geen
4	Geen
5	Geen
6	Geen

Project Sarphatipark 88-90

Projectnummer 20877

Revisie B



Project.....:  
Onderdeel.....:

**GUNSTIGE WERKING PERMANENTE BELASTINGEN**

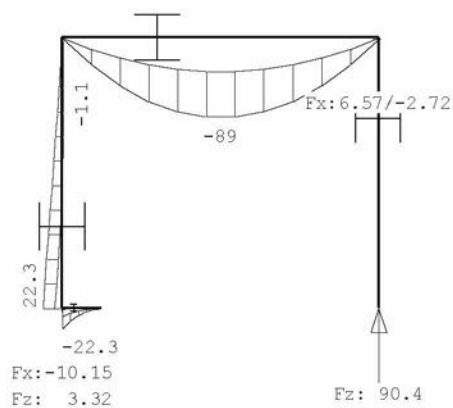
BC Staven met gunstige werking

- 7 Geen
- 8 Geen
- 9 Alle staven de factor:0.90
- 10 Alle staven de factor:0.90
- 11 Alle staven de factor:0.90
- 12 Alle staven de factor:0.90
- 13 Alle staven de factor:0.90
- 14 Alle staven de factor:0.90
- 15 Geen
- 16 Geen
- 17 Geen
- 18 Geen
- 19 Alle staven de factor:0.90
- 20 Alle staven de factor:0.90
- 21 Alle staven de factor:0.90
- 22 Alle staven de factor:0.90

**OMHULLENDE VAN DE FUNDAMENTELE COMBINATIES**

**MOMENTEN**

Fundamentele combinatie



Project Sarphatipark 88-90

Projectnummer 20877

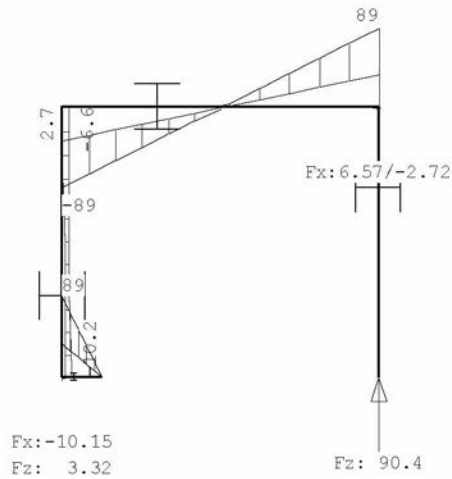
Revisie B



Project.....:  
Onderdeel.....:

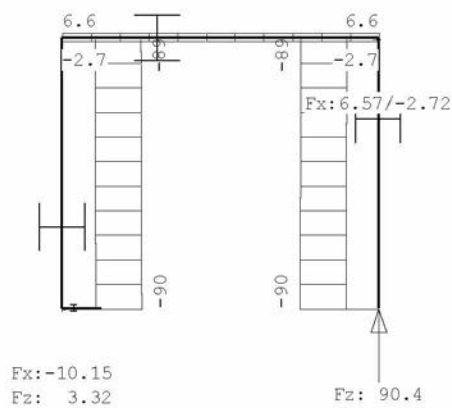
**DWARSKRACHTEN**

Fundamentele combinatie



**NORMAALKRACHTEN**

Fundamentele combinatie



**REACTIES**

Fundamentele combinatie

Kn.	X-min	X-max	Z-min	Z-max	M-min	M-max
1	-10.15	-2.72	0.80	3.32		
2	0.00	0.00	37.86	90.38		
4	-2.72	6.57				

**OMHULLENDE VAN DE KARAKTERISTIEKE COMBINATIES**

**REACTIES**

Karakteristieke combinatie

Kn.	X-min	X-max	Z-min	Z-max	M-min	M-max
1	-7.37	-3.03	0.89	2.39		
2	0.00	0.00	42.06	68.66		
4	-0.61	4.98				

Project Sarphatipark 88-90

Projectnummer 20877

Revisie B



Project.....:  
Onderdeel.....:

**STAALPROFIELEN - ALGEMENE GEGEVENS**

Stabiliteit: Classificatie gehele constructie: Geschoord  
 Doorbuiging en verplaatsing:  
 Aantal bouwlagen: 1  
 Gebouwtype: Overig  
 Toel. horiz. verplaatsing gehele gebouw: h/300  
 Kleinste gevelhoogte [m]: 0.0

**PROFIEL/MATERIAAL**

P/M nr.	Profielnaam	Vloeispp. [N/mm <sup>2</sup> ]	Productie methode	Min. drsn. klasse
1	HEB200	235	Gewalst	1
2	HEA140	235	Gewalst	1

Partiële veiligheidsfactoren:  
 Gamma M;0 : 1.00 Gamma M;1 : 1.00

**KNIKSTABILITEIT**

Staaft nr.	l <sub>sys</sub> [m]	Classif. y sterke as	l <sub>knik;y</sub> [m]	Extra aanp. y [kN]	Classif. z zwakke as	l <sub>knik;z</sub> [m]	Extra aanp. z [kN]
1	3.400	Geschoord	3.400	0.0	Geschoord	3.400	0.0
2	4.000	Geschoord	4.000	0.0	Geschoord	4.000	0.0
3	3.400	Geschoord	3.400	0.0	Geschoord	3.400	0.0
4	0.500	Geschoord	0.500	0.0	Geschoord	0.500	0.0

**KIPSTABILITEIT**

Staaft nr.	Plts. aangr.	l gaffel [m]	Kipsteunafstanden [m]
1	1.0*h	boven:	3.40 3.400
		onder:	3.40 3.400
2	1.0*h	boven:	4.00 4.000
		onder:	4.00 4.000
3	1.0*h	boven:	3.40 3.400
		onder:	3.40 3.400
4	1.0*h	boven:	0.50 0.500
		onder:	0.50 0.500

**TOETSING SPANNINGEN**

Staaft nr.	P/M	BC	Sit	Kl	Plaats	Norm	Artikel	Formule	Hoogste toetsing U.C. [N/mm <sup>2</sup> ]	Opm.
1	2	5	1	1	Staaft	EN3-1-1	6.3.3	(6.62)	0.745 175	47
2	1	5	1	1	Staaft	EN3-1-1	6.3.2	(6.54)	0.639 150	
3	2	5	1	1	Staaft	EN3-1-1	6.3.1.1	(6.46z)	0.234 55	47
4	2	5	1	1	Begin	EN3-1-1	6.2.6	(6.17)	0.650 88	8,4

Opmerkingen:  
 [ 4] Controle gedrukte T-rand houdt geen rekening met 2e-orde-wringing.  
 [ 8] Controle van de gedrukte rand is toegepast (zonder buiging!).  
 [ 47] Bij verlopende normaalkracht wordt de grootste drukkracht genomen.

**TOETSING DOORBUIGING**

Staaft nr.	Soort	Mtg	Lengte [m]	Overst I	Zeeg J	Zeeg [mm]	u <sub>tot</sub> [mm]	BC	Sit	u [mm]	Toelaatbaar [mm]	*1
2	Dak	db	4.00	N	N	0.0	-9.5	23	1	Bind	-9.5	-16.0 0.004
										Bijk	-3.7	-16.0 0.004
4	Vloer	ss	0.50	N	J	0.0	4.9	23	1	Bind	4.9	±4.0 2*0.004
										Bijk	1.9	±3.0 2*0.003

**TOETSING HORIZONTALE VERPLAATSING**

Staaft nr.	BC	Sit	Lengte [m]	u <sub>ind</sub> [mm]	Toelaatbaar [h/]
1	23	1	3.400	5.8	11.3 300
3	23	1	3.400	0.0	11.3 300

**TOETSING HOR. VERPLAATSING GLOBAAL**

Er is een maximale horizontale verplaatsing van -0.0000 [m] gevonden bij knoop 3 en combinatie 23; belastingsituatie 1 (combinatietype 2). Bij een hoogte van 3.400 [m] levert dit h / 279736 (toel.: h / 300).

Project Sarphatipark 88-90

Projectnummer 20877

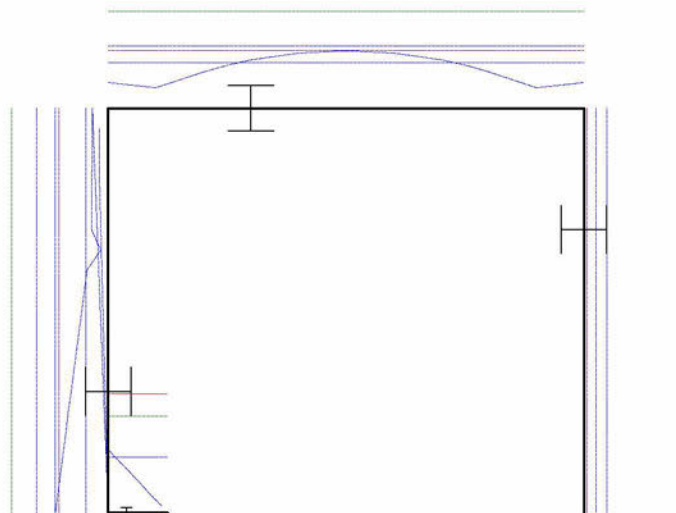
Revisie B



Project.....:  
Onderdeel.....:

UNITY-CHECK'S

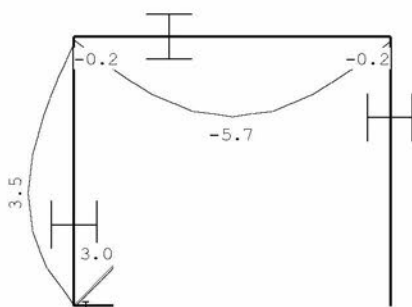
OMHULLENDE VAN ALLES



- Toelaatbare unity-check (1.0)
- Hoogste unity-check i.v.m. knikstabiliteit
- Unity-check i.v.m. kipstabiliteit
- Unity-check i.v.m. kip- en knikstabiliteit
- Hoogste unity-check i.v.m. doorsnedecontrole
- Hoogste unity-check i.v.m. doorbuiging
- Unity-check te hoog (> 1.0)

VERVORMINGEN w1

Blijvende combinatie



#### 4.1.1 Controle oplegging

$R_d = 11 \text{ kN}$

$\sigma = 90000 / (100 \times 2) = 450 \text{ mm}$ , pas toe ligger  $l = 500 \text{ mm}$

Project Sarphatipark 88-90

Projectnummer 20877

Revisie B



#### 4.2 Stabiliteitsportaal achtergevel+ portalen begane grond.

##### q1

	$\Psi_0$	breedte	lengte	kN/m <sup>2</sup>	kN/m <sup>1</sup>		kN/m <sup>2</sup>	kN/m <sup>1</sup>
balkon	1	2,00	1,00	0,50	1,00	extr.	2,50	5,00
dakterras	1	0,50	2,50	0,90	1,13	extr.	2,50	3,13
d=220 baksteen		0,60	10,00	4,00	24,00			
kozijnen		0,40	10,00	0,50	2,00			
				$G_k =$	28,1		$q_k =$	8,1

##### q2

	$\Psi_0$	breedte	lengte	kN/m <sup>2</sup>	kN/m <sup>1</sup>		kN/m <sup>2</sup>	kN/m <sup>1</sup>
begane grond	1	0,50	2,50	0,70	0,88	extr.	2,25	2,81
				$G_k =$	0,9		$q_k =$	2,8

##### q3

	$\Psi_0$	breedte	lengte	kN/m <sup>2</sup>	kN/m <sup>1</sup>		kN/m <sup>2</sup>	kN/m <sup>1</sup>
plat dak	0	0,50	5,90	0,65	1,92	mom.	0,00	0,00
3e verdieping	0	0,50	5,90	0,70	2,07	mom.	0,90	2,66
2e verdieping	0	0,50	5,90	0,70	2,07	mom.	0,90	2,66
1e verdieping	0	0,50	5,90	0,70	2,07	mom.	0,90	2,66
begane grond	1	0,50	5,90	0,70	2,07	extr.	2,25	6,64
d=110 baksteen		1,00	14,00	2,00	28,00			
				$G_k =$	38,2		$q_k =$	14,6

##### q4

	$\Psi_0$	breedte	lengte	kN/m <sup>2</sup>	kN/m <sup>1</sup>		kN/m <sup>2</sup>	kN/m <sup>1</sup>
1e verdieping	0	0,50	5,90	0,70	2,07	mom.	0,90	2,66
begane grond	1	0,50	5,90	0,70	2,07	extr.	2,25	6,64
d=110 baksteen		1,00	3,80	2,00	7,60			
				$G_k =$	11,7		$q_k =$	9,3

Windbelasting uit bovenliggende verdiepingen:

Panden zijn aan beide zijden bebouwd, en zal dus nooit de volledige windbelasting hoeven opnemen, derhalve is een reductiefactor op de wind toegepast van 0.5.

qp	=	0,86	kN/m <sup>2</sup>
b	=	12	m
h	=	10,2	m
factor	=	0,5	-
1/2	=	0,5	-
Fhrep	=	26,3	kN

Windbelasting begane grond volgens Technosoft

Oplegreacties portaal voorzijde 1<sup>e</sup> verdieping

F	G	Q	
1	42	27	kN

Project Sarphatipark 88-90

Projectnummer 20877

Revisie B



Technosoft Raamwerken release 6.72

29 jul 2021

Constructeur.: Erik Bernhart
Dimensies....: kN;m;rad (tenzij anders aangegeven)
Datum.....: 29/07/2021
Bestand.....: G:\Mijn
Drive\Projecten\2020\20877\Staalconstructie\
stabiliteitsportaal achtergevel.rww

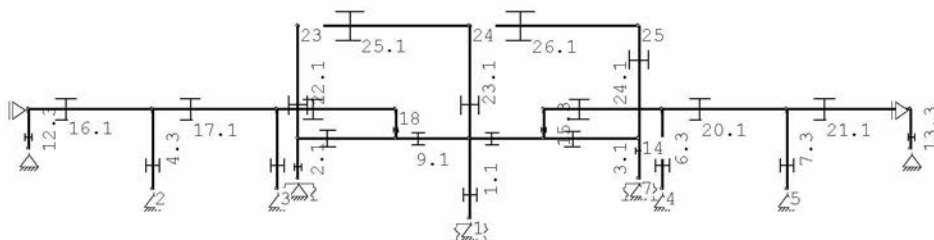
Belastingbreedte.: 1.000
Rekenmodel.....: 1e-orde-elastisch.
Theorie voor de bepaling van de krachtsverdeling:
Geometrisch lineair.
Fysisch lineair.

Gunstige werking van de permanente belasting wordt automatisch verwerkt.

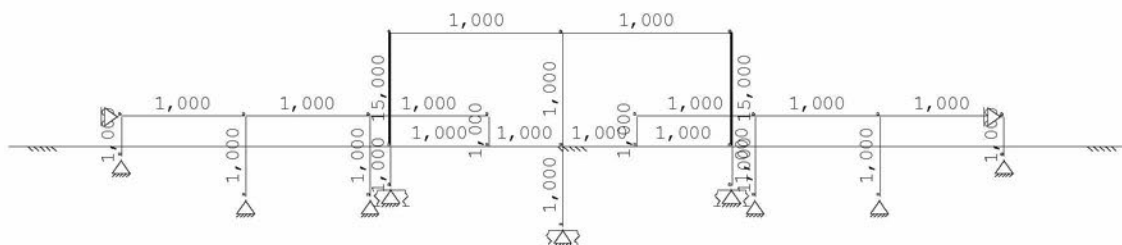
Toegepaste normen volgens Eurocode met Nederlandse NB

Table with 4 columns: Belastingen, NEN-EN standards, C2:2010, NB:2011 (nl)

GEOMETRIE



BELASTINGBREEDTEN



MATERIALEN

Table with 4 columns: Mt Omschrijving, E-modulus[N/mm2], S.G. Pois., Uitz. coëff

PROFIELEN [mm]

Table with 5 columns: Prof. Omschrijving, Materiaal, Oppervlak, Traagheid, Vormf.

PROFIELEN vervolg [mm]

Table with 9 columns: Prof., Staaf-type, Breedte, Hoogte, e, Type, b1, h1, b2, h2

Project Sarphatipark 88-90

Projectnummer 20877

Revisie B



Project.....:  
Onderdeel.....:

**PROFIELVORMEN [mm]**

1	HEB220	
2	HEB200	
3	HEA160	
4	HEB220	

**KNOPEN**

Knoop	X	Z	Knoop	X	Z
1	5.800	-2.700	6	0.000	-1.350
2	-4.900	-1.700	7	11.500	-1.350
3	-0.700	-1.700	8	-9.100	-0.350
4	12.300	-1.700	9	20.700	-0.350
5	16.500	-1.700	10	0.000	0.000
11	3.300	0.000	16	-4.900	1.000
12	5.800	0.000	17	-0.700	1.000
13	8.300	0.000	18	3.300	1.000
14	11.500	0.000	19	8.300	1.000
15	-9.100	1.000	20	12.300	1.000
21	16.500	1.000			
22	20.700	1.000			
23	0.000	3.800			
24	5.800	3.800			
25	11.500	3.800			

**STAVEN**

St.	ki	kj	Profiel	Aansl.i	Aansl.j	Lengte	Opm.
1	1	12	1:HEB220	NDM	NDM	2.700	
2	6	10	1:HEB220	NDM	NDM	1.350	
3	14	7	1:HEB220	NDM	NDM	1.350	
4	2	16	3:HEA160	NDM	ND-	2.700	
5	3	17	3:HEA160	NDM	ND-	2.700	
6	4	20	3:HEA160	NDM	ND-	2.700	
7	5	21	3:HEA160	NDM	ND-	2.700	
8	10	11	1:HEB220	NDM	NDM	3.300	
9	11	12	1:HEB220	NDM	NDM	2.500	
10	12	13	1:HEB220	NDM	NDM	2.500	
11	13	14	1:HEB220	NDM	NDM	3.200	
12	8	15	3:HEA160	NDM	ND-	1.350	
13	9	22	3:HEA160	NDM	NDM	1.350	
14	11	18	3:HEA160	ND-	ND-	1.000	
15	13	19	3:HEA160	ND-	ND-	1.000	
16	15	16	1:HEB220	NDM	NDM	4.200	
17	16	17	1:HEB220	NDM	NDM	4.200	
18	17	18	1:HEB220	NDM	NDM	4.000	
19	19	20	1:HEB220	NDM	NDM	4.000	
20	20	21	1:HEB220	NDM	NDM	4.200	
21	21	22	1:HEB220	NDM	NDM	4.200	
22	10	23	1:HEB220	NDM	NDM	3.800	
23	12	24	1:HEB220	NDM	NDM	3.800	
24	25	14	1:HEB220	NDM	NDM	3.800	
25	23	24	1:HEB220	NDM	NDM	5.800	
26	24	25	1:HEB220	NDM	NDM	5.700	

Project Sarphatipark 88-90

Projectnummer 20877

Revisie B



Project.....:  
Onderdeel.....:

#### VASTE STEUNPUNTEN

Nr.	knoop	Kode	XZR	1=vast	0=vrij	Hoek
1	6	110				0.00
2	1	110				0.00
3	7	110				0.00
4	15	100				0.00
5	3	110				0.00
6	2	110				0.00
7	8	110				0.00
8	22	100				0.00
9	4	110				0.00
10	5	110				0.00
11	9	110				0.00

#### VEREN

Veer	Knoop	Richting	Hoek	Veerwaarde	Type	Ondergrens	Bovengrens
1	6	3:Rotatie	0.00	3.700e+03	Normaal	-1.000e+10	1.000e+10
2	1	3:Rotatie	0.00	3.700e+03	Normaal	-1.000e+10	1.000e+10
3	7	3:Rotatie	0.00	3.700e+03	Normaal	-1.000e+10	1.000e+10

#### BELASTINGBREEDTEN

StAAF	Breedte-i	Breedte-j	StAAF	Breedte-i	Breedte-j
1	1.000	1.000	6	1.000	1.000
2	1.000	1.000	7	1.000	1.000
3	1.000	1.000	8	1.000	1.000
4	1.000	1.000	9	1.000	1.000
5	1.000	1.000	10	1.000	1.000
11	1.000	1.000	16	1.000	1.000
12	1.000	1.000	17	1.000	1.000
13	1.000	1.000	18	1.000	1.000
14	1.000	1.000	19	1.000	1.000
15	1.000	1.000	20	1.000	1.000
21	1.000	1.000	26	1.000	1.000
22	15.000	15.000			
23	1.000	1.000			
24	15.000	15.000			
25	1.000	1.000			

#### BELASTINGGENERATIE ALGEMEEN.

Betrouwbaarheidsklasse.....: 2 Referentieperiode.....: 50  
Gebouwdiepte.....: 5.80 Gebouwhoogte.....: 3.80  
Niveau aansl.terrein.....: 0.00 E.g. scheid.w. [kN/m2]: 0.00

#### WIND

Terrein categorie ...[4.3.2]...: Bebouwd  
Windgebied .....: 2 Vb,0 ..[4.2].....: 27.000  
Positie spant in het gebouw....: 2.000 Kr ....[4.3.2].....: 0.223  
z0 .....[4.3.2]...: 0.500 Zmin ..[4.3.2].....: 7.000  
Co wind van links ..[4.3.3]...: 1.000 Co wind van rechts....: 1.000  
Co wind loodrecht ..[4.3.3]...: 1.000  
Cpi wind van links ..[7.2.9]...: 0.200 -0.300  
Cpi windloodrecht ...[7.2.9]...: 0.200 -0.300  
Cpi wind van rechts ..[7.2.9]...: 0.200 -0.300  
Cfr windwrijving ....[7.5].....: 0.040

#### STAAFTYPEN

Type	staven
1:Vloer.	: 8-11,16-21,25,26
4:Wand / kolom.	: 1-7,12-15,23
5:Linker gevel.	: 22
6:Rechter gevel.	: 24

Project Sarphatipark 88-90

Projectnummer 20877

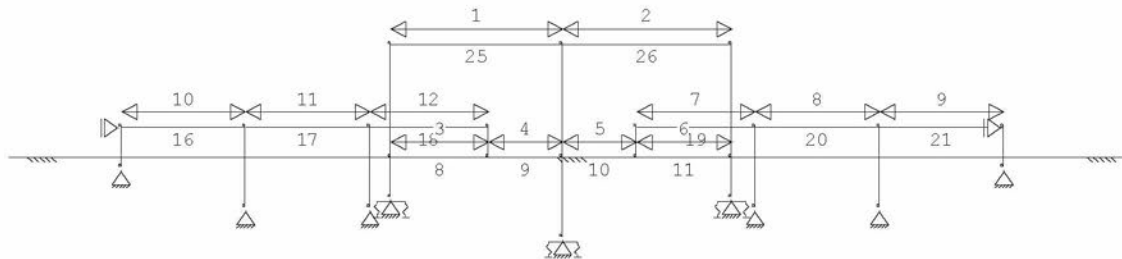
Revisie B



Project.....:  
Onderdeel.....:

**LASTVELDEN**

Veranderlijke belastingen door personen

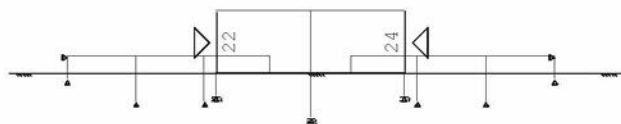


**LASTVELDEN**

Nr	Staaftabel	Tabel	Klasse-Gebruiksfunctie	Verd.	q <sub>k</sub>	Q <sub>k</sub>	F <sub>t</sub> /F <sub>t0</sub>
1	25-25	6.2	A-Vloeren	1	-1.75	-3.00	1.00
2	26-26	6.2	A-Vloeren	1	-1.75	-3.00	1.00
3	8-8	6.2	A-Vloeren	0	-1.75	-3.00	1.00
4	9-9	6.2	A-Vloeren	0	-1.75	-3.00	1.00
5	10-10	6.2	A-Vloeren	0	-1.75	-3.00	1.00
6	11-11	6.2	A-Vloeren	0	-1.75	-3.00	1.00
7	19-19	6.2	A-Vloeren	0	-1.75	-3.00	1.00
8	20-20	6.2	A-Vloeren	0	-1.75	-3.00	1.00
9	21-21	6.2	A-Vloeren	0	-1.75	-3.00	1.00
10	16-16	6.2	A-Vloeren	0	-1.75	-3.00	1.00
11	17-17	6.2	A-Vloeren	0	-1.75	-3.00	1.00
12	18-18	6.2	A-Vloeren	0	-1.75	-3.00	1.00

**LASTVELDEN**

Wind staven Sneeuw staven

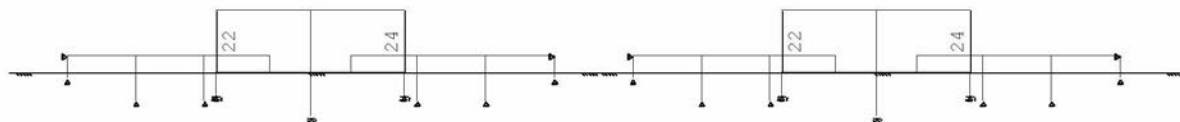


**WIND DAKTYPES**

Nr.	Staaftype	reductie bij wind van links	reductie bij wind van rechts	C <sub>pe</sub> volgens art:
1	22 Gevel	1.000	1.000	7.2.2
2	24 Gevel	1.000	1.000	7.2.2

**WIND ZONES**

Wind van links Wind van rechts



**WIND VAN LINKS ZONES**

**WIND VAN RECHTS ZONES**

Nr.	Staaftype	Positie	Lengte	Zone	Nr.	Staaftype	Positie	Lengte	Zone
1	22	0.000	3.800	D	1	24	0.000	3.800	D
2	24	0.000	3.800	E	2	22	0.000	3.800	E

Project Sarphatipark 88-90

Projectnummer 20877

Revisie B



Project.....:  
Onderdeel.....:

**Wind indexen**

Index	CsCd	Cpe/Cpi	qp	breedte	reductie	Qw	Zone	Hoek(en)
Qw1		0.300	0.576	15.000		-2.594	-i	
Qw2	1.00	0.800	0.576	15.000		-6.916	D	
Qw3	1.00	-0.500	0.576	15.000		4.323	E	
Qw4		-0.200	0.576	15.000		1.729	+i	

**BELASTINGGEVALLEN**

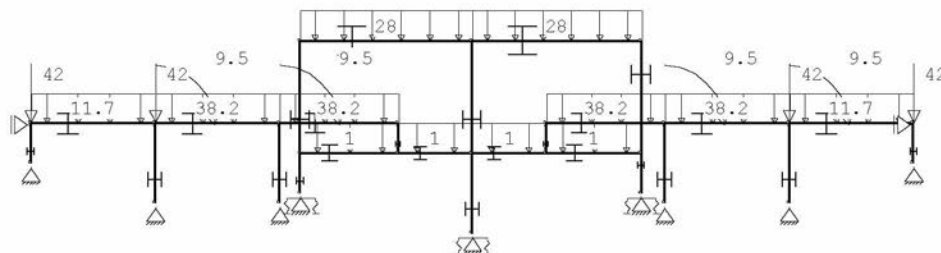
B.G.	Omschrijving	Type
	1 Permanente belasting EGZ=-1.00	1
g*	2 Ver. bel. pers. ed. (p_rep)	2
g	3 Ver. bel. pers. ed. (F_rep)	3
g*	4 Wind van links onderdruk A	7
g*	5 Wind van links overdruk A	8
g*	6 Wind van rechts onderdruk A	11
g*	7 Wind van rechts overdruk A	12
	8 Knik	0 Onbekend

g = gegeneerd belastinggeval  
\* = belastinggeval bevat 1 of meer handmatig toegevoegde en/of gewijzigde lasten

**BELASTINGEN**

B.G:1 Permanente belasting

Eigen gewicht van alle staven is meegenomen in berekening. Richting:↓



**KNOOPBELASTINGEN**

B.G:1 Permanente belasting

Last	Knoop	Richting	waarde	$\psi_0$	$\psi_1$	$\psi_2$
1	15	Z	-42.000			
2	16	Z	-42.000			
3	21	Z	-42.000			
4	22	Z	-42.000			

**STAAFBELASTINGEN**

B.G:1 Permanente belasting

Staat	Type	q1/p/m	q2	A	B	$\psi_0$	$\psi_1$	$\psi_2$
25	3:QZgeProj.	-28.00	-28.00	0.000	0.000			
26	3:QZgeProj.	-28.00	-28.00	0.000	0.000			
8	3:QZgeProj.	-1.00	-1.00	0.000	0.000			
9	3:QZgeProj.	-1.00	-1.00	0.000	0.000			
10	3:QZgeProj.	-1.00	-1.00	0.000	0.000			
11	3:QZgeProj.	-1.00	-1.00	0.000	0.000			
18	3:QZgeProj.	-38.20	-38.20	0.000	0.000			
17	3:QZgeProj.	-38.20	-38.20	0.000	0.000			
19	3:QZgeProj.	-38.20	-38.20	0.000	0.000			
20	3:QZgeProj.	-38.20	-38.20	0.000	0.000			
16	3:QZgeProj.	-11.70	-11.70	0.000	0.000			
21	3:QZgeProj.	-11.70	-11.70	0.000	0.000			
4	12:MYLokaal	9.50		2.700				
5	12:MYLokaal	9.50		2.700				
6	12:MYLokaal	9.50		2.700				
7	12:MYLokaal	9.50		2.700				

Project Sarphatipark 88-90

Projectnummer 20877

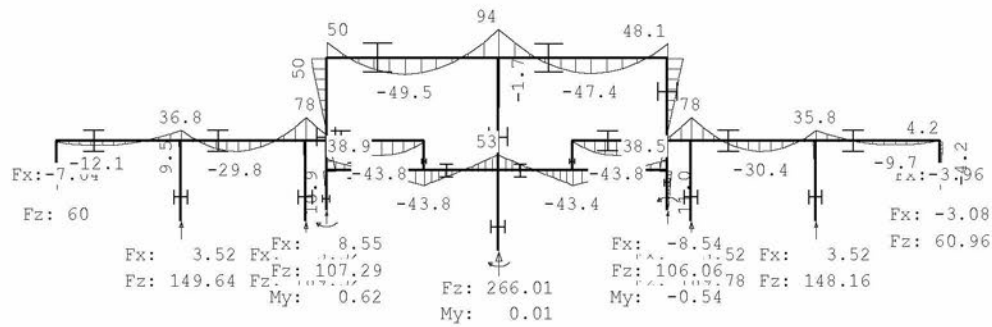
Revisie B



Project.....:  
Onderdeel.....:

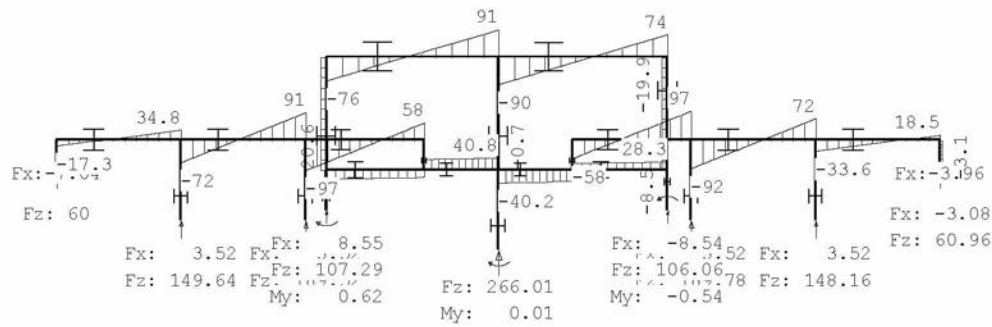
**MOMENTEN**

B.G:1 Permanente belasting



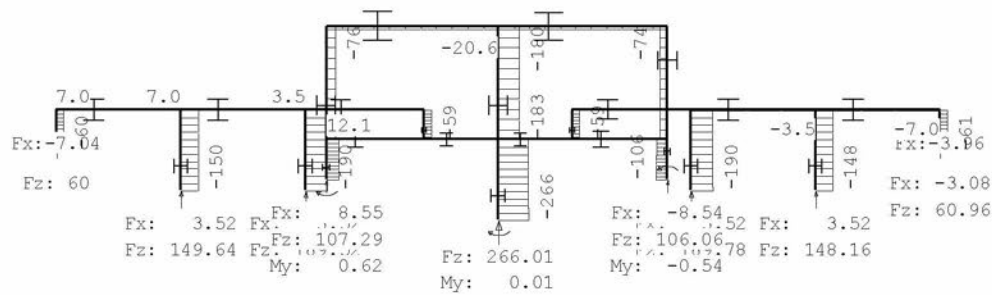
**DWARSKRACHTEN**

B.G:1 Permanente belasting



**NORMAALKRACHTEN**

B.G:1 Permanente belasting



Project Sarphatipark 88-90

Projectnummer 20877

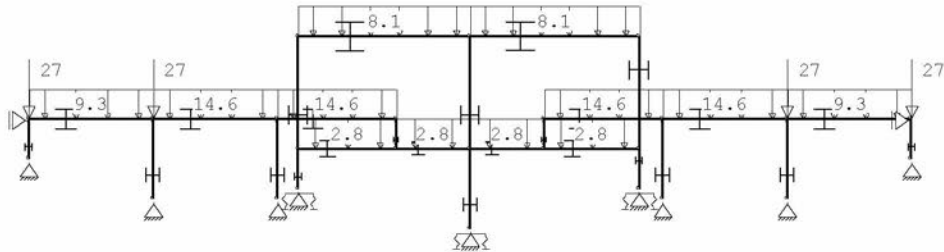
Revisie B



Project.....:  
Onderdeel.....:

**BELASTINGEN**

B.G:2 Ver. bel. pers. ed. (p\_rep)



**KNOOPBELASTINGEN**

B.G:2 Ver. bel. pers. ed. (p\_rep)

Last	Knoop	Richting	waarde	$\Psi_0$	$\Psi_1$	$\Psi_2$	Opm.
1	15	Z	-27.000	0.40	0.50	0.30	*
2	16	Z	-27.000	0.40	0.50	0.30	*
3	21	Z	-27.000	0.40	0.50	0.30	*
4	22	Z	-27.000	0.40	0.50	0.30	*

Opmerkingen

[\*] Deze belasting is handmatig toegevoegd of gewijzigd.

**STAAFBELASTINGEN**

B.G:2 Ver. bel. pers. ed. (p\_rep)

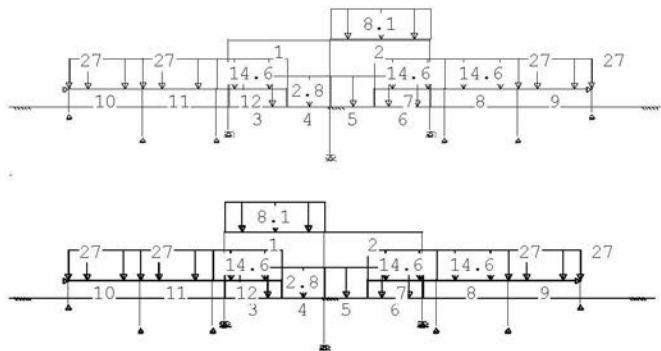
Staat	Type	Index	q1/p/m	q2	A	B	$\Psi_0$	$\Psi_1$	$\Psi_2$
25	3:QZgeProj.	*	-8.10	-8.10	0.000	0.000	0.40	0.50	0.30
26	3:QZgeProj.	*	-8.10	-8.10	0.000	0.000	0.40	0.50	0.30
8	3:QZgeProj.	*	-2.80	-2.80	0.000	0.000	0.40	0.50	0.30
9	3:QZgeProj.	*	-2.80	-2.80	0.000	0.000	0.40	0.50	0.30
10	3:QZgeProj.	*	-2.80	-2.80	0.000	0.000	0.40	0.50	0.30
11	3:QZgeProj.	*	-2.80	-2.80	0.000	0.000	0.40	0.50	0.30
19	3:QZgeProj.	*	-14.60	-14.60	0.000	0.000	0.40	0.50	0.30
20	3:QZgeProj.	*	-14.60	-14.60	0.000	0.000	0.40	0.50	0.30
21	3:QZgeProj.	*	-9.30	-9.30	0.000	0.000	0.40	0.50	0.30
16	3:QZgeProj.	*	-9.30	-9.30	0.000	0.000	0.40	0.50	0.30
17	3:QZgeProj.	*	-14.60	-14.60	0.000	0.000	0.40	0.50	0.30
18	3:QZgeProj.	*	-14.60	-14.60	0.000	0.000	0.40	0.50	0.30

Opmerkingen

[\*] Deze belasting is handmatig toegevoegd of gewijzigd.

**SITUATIES BELAST/ONBELAST**

B.G:2 Ver. bel. pers. ed. (p\_rep)



Project Sarphatipark 88-90

Projectnummer 20877

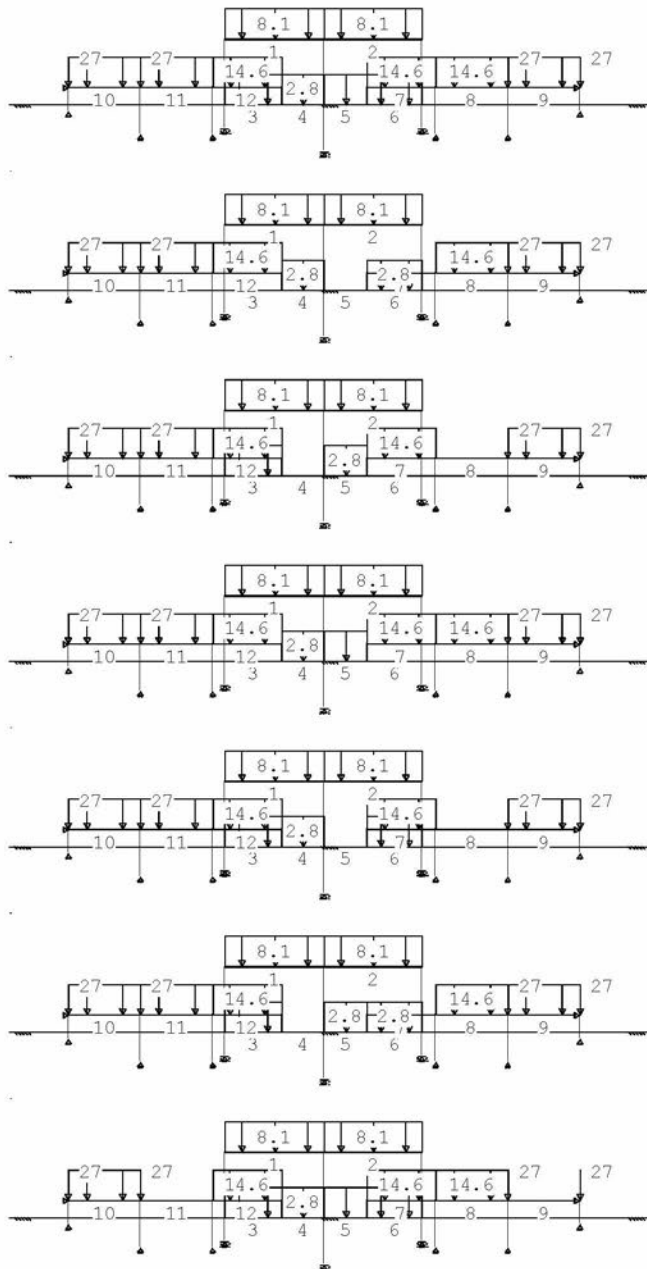
Revisie B



Project.....:  
Onderdeel.....:

**SITUATIES BELAST/ONBELAST**

B.G:2 Ver. bel. pers. ed. (p\_rep)



Project Sarphatipark 88-90

Projectnummer 20877

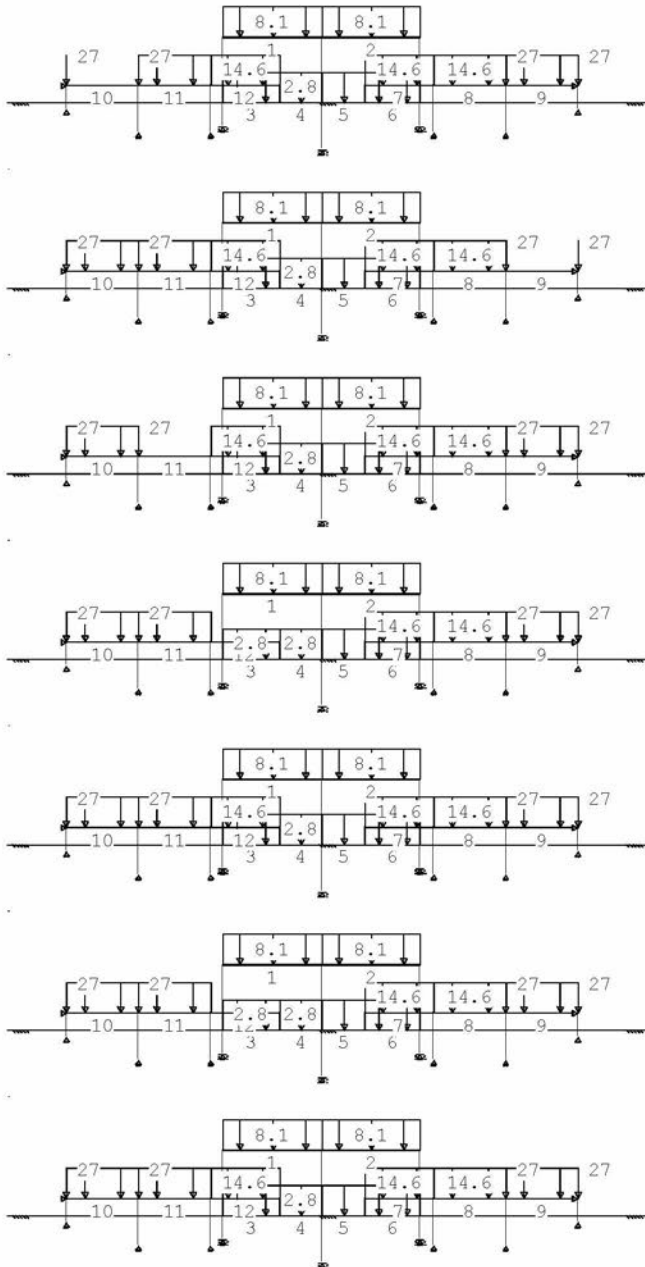
Revisie B



Project.....:  
Onderdeel.....:

**SITUATIES BELAST/ONBELAST**

B.G:2 Ver. bel. pers. ed. (p\_rep)



**SITUATIES BELAST/ONBELAST**

Belastingtype: P-rep

Nr Lastvelden belast	Lastvelden onbelast
1 2-14	1

Project Sarphatipark 88-90

Projectnummer 20877

Revisie B



Project.....:  
Onderdeel.....:

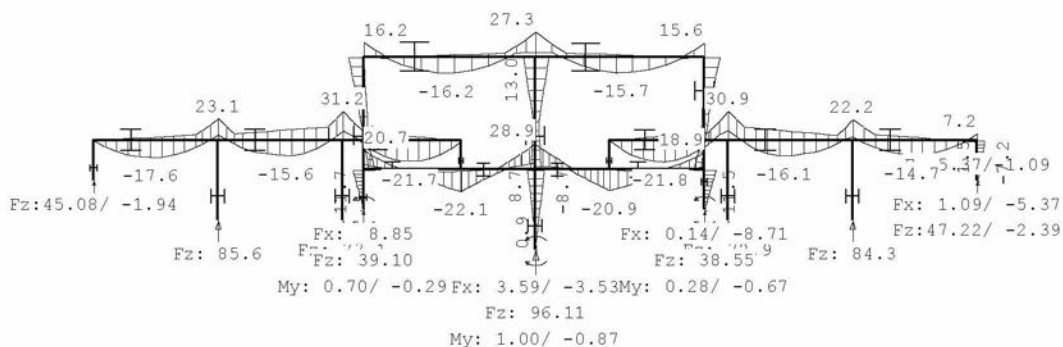
**SITUATIES BELAST/ONBELAST**

Belastingtype: P-rep

Nr Lastvelden belast	Lastvelden onbelast
2 1,3-14	2
3 1-14	
4 1,2-8-2,9-14	3,5,7
5 1-3,5,7,9-14	4,6,8
6 1,2,4,5,7-14	3,6
7 1-4,6,7,9-14	5,8
8 1-3,5,6,8-14	4,7
9 1-8,10,12-14	9,11
10 1-9,11-14	10
11 1-8,10-14	9
12 1-10,12-14	11
13 1-11,13	12,14
14 1-12,14	13
15 1-11,13,14	12
16 1-13	14

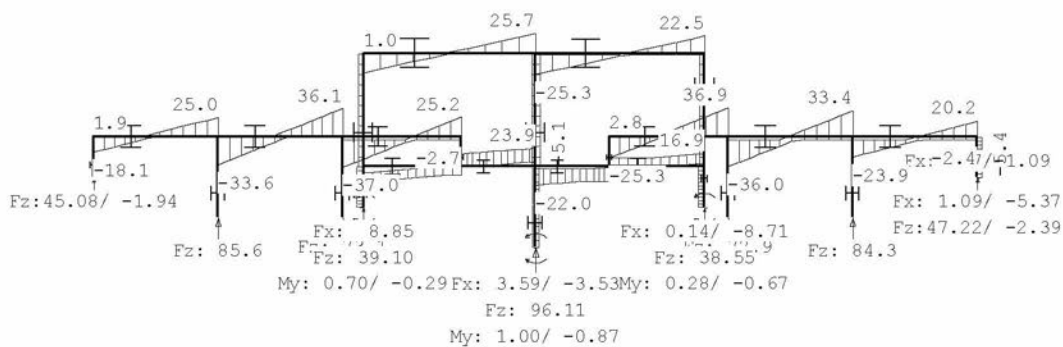
**MOMENTEN**

B.G:2 Ver. bel. pers. ed. (p\_rep)



**DWARSKRACHTEN**

B.G:2 Ver. bel. pers. ed. (p\_rep)



Project Sarphatipark 88-90

Projectnummer 20877

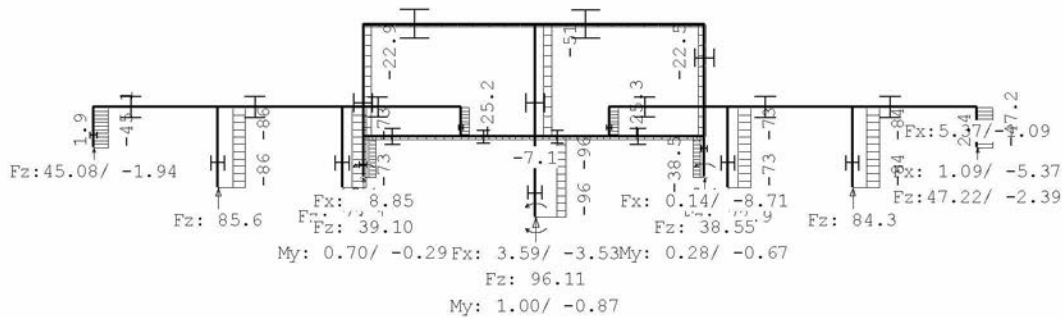
Revisie B



Project.....:  
Onderdeel.....:

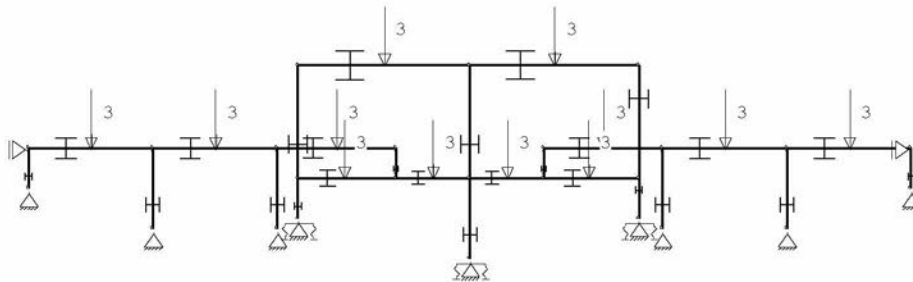
**NORMAALKRACHTEN**

B.G:2 Ver. bel. pers. ed. (p\_rep)



**BELASTINGEN**

B.G:3 Ver. bel. pers. ed. (F-rep)



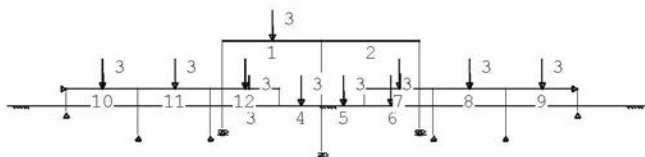
**STAAFBELASTINGEN**

B.G:3 Ver. bel. pers. ed. (F-rep)

Staal	Type	q1/p/m	q2	A	B	$\Psi_0$	$\Psi_1$	$\Psi_2$
25	10:PZGepro.j.	-3.00		2.900		0.40	0.50	0.30
26	10:PZGepro.j.	-3.00		2.850		0.40	0.50	0.30
8	10:PZGepro.j.	-3.00		1.550		0.40	0.50	0.30
9	10:PZGepro.j.	-3.00		1.250		0.40	0.50	0.30
10	10:PZGepro.j.	-3.00		1.250		0.40	0.50	0.30
11	10:PZGepro.j.	-3.00		1.500		0.40	0.50	0.30
19	10:PZGepro.j.	-3.00		2.000		0.40	0.50	0.30
20	10:PZGepro.j.	-3.00		2.100		0.40	0.50	0.30
21	10:PZGepro.j.	-3.00		2.100		0.40	0.50	0.30
16	10:PZGepro.j.	-3.00		2.100		0.40	0.50	0.30
17	10:PZGepro.j.	-3.00		2.100		0.40	0.50	0.30
18	10:PZGepro.j.	-3.00		2.000		0.40	0.50	0.30

**SITUATIES BELAST/ONBELAST**

B.G:3 Ver. bel. pers. ed. (F-rep)

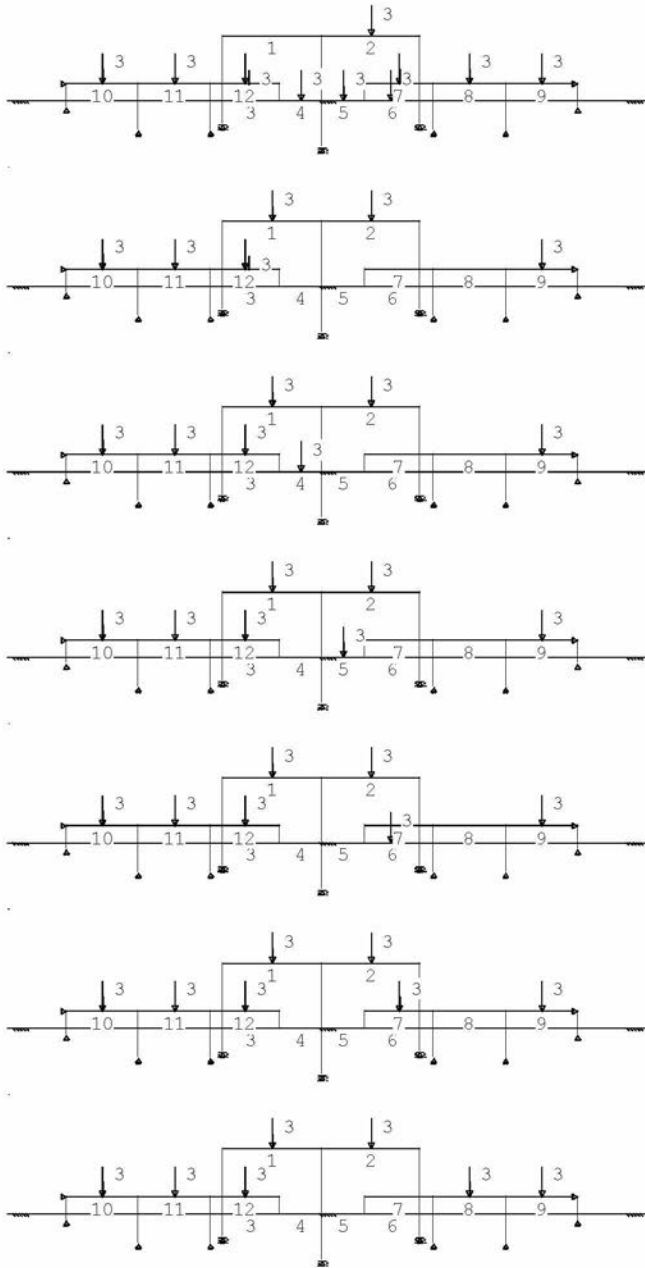




Project.....:  
Onderdeel.....:

**SITUATIES BELAST/ONBELAST**

B.G:3 Ver. bel. pers. ed. (F-rep)



Project Sarphatipark 88-90

Projectnummer 20877

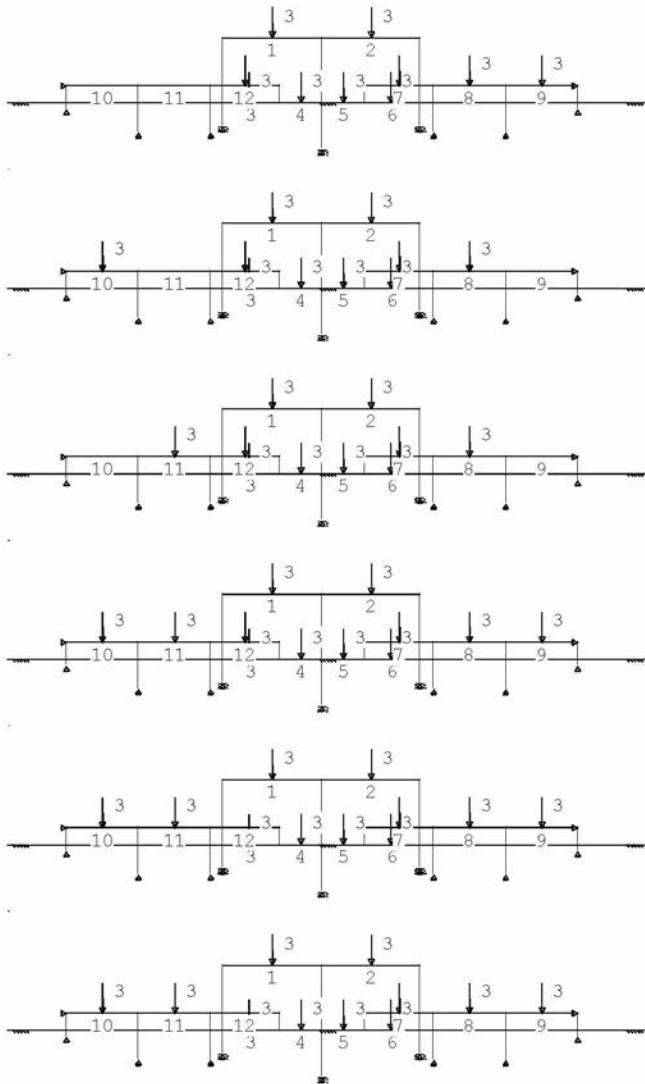
Revisie B



Project.....:  
Onderdeel.....:

**SITUATIES BELAST/ONBELAST**

B.G:3 Ver. bel. pers. ed. (F-rep)



**SITUATIES BELAST/ONBELAST**

Belastingtype: F-rep

Nr Lastvelden belast	Lastvelden onbelast
1 1,3-14	2
2 2-14	1
3 1-3,9-14	4-8
4 1,2,4,9-14	3,5-8
5 1,2,5,9-14	3,4,6-8
6 1,2,6,9-14	3-5,7,8
7 1,2,7,9-14	3-6,8
8 1,2,8-14	3-7
9 1-9,12-14	10,11

Project Sarphatipark 88-90

Projectnummer 20877

Revisie B



Project.....:  
Onderdeel.....:

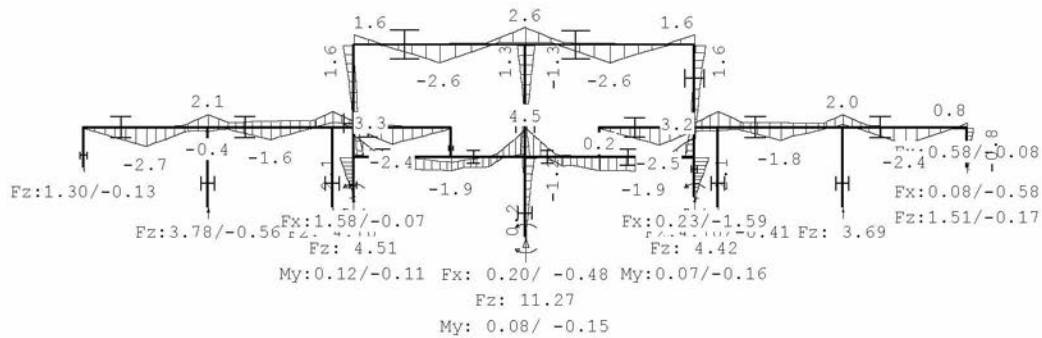
**SITUATIES BELAST/ONBELAST**

Belastingtype: F-rep

Nr Lastvelden belast	Lastvelden onbelast
10 1-8,10,12-14	9,11
11 1-8,11-14	9,10
12 1-12	13,14
13 1-11,13	12,14
14 1-11,14	12,13

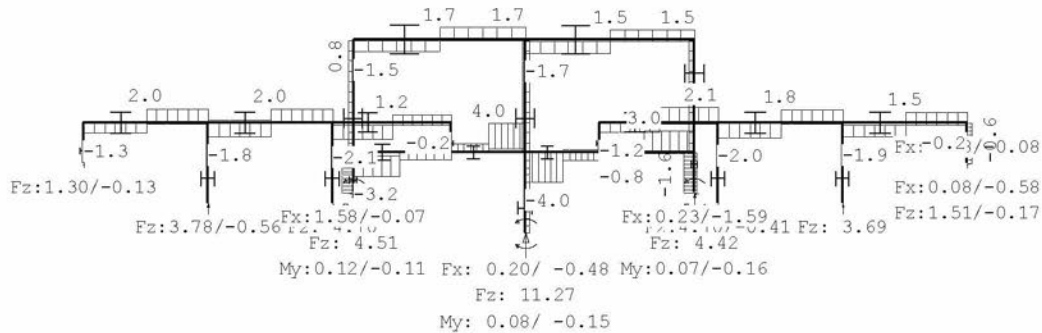
**MOMENTEN**

B.G:3 Ver. bel. pers. ed. (F-rep)



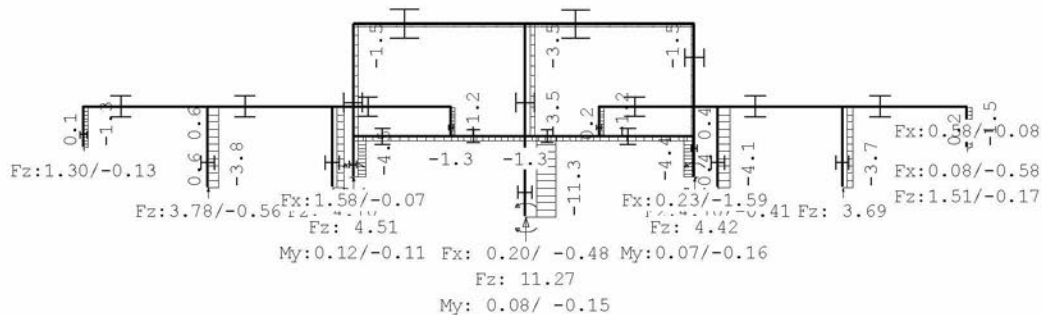
**DWARSKRACHTEN**

B.G:3 Ver. bel. pers. ed. (F-rep)



**NORMAALKRACHTEN**

B.G:3 Ver. bel. pers. ed. (F-rep)



Project Sarphatipark 88-90

Projectnummer 20877

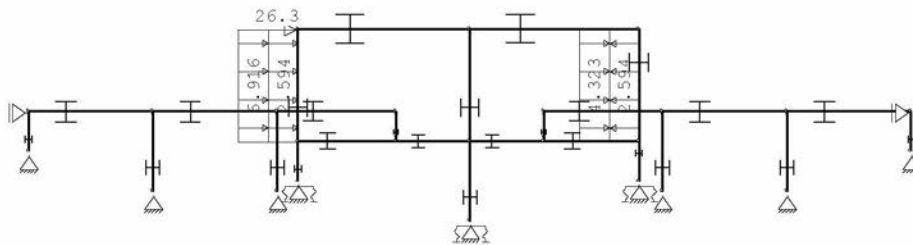
Revisie B



Project.....:  
Onderdeel.....:

**BELASTINGEN**

B.G:4 Wind van links onderdruk A



**KNOOPBELASTINGEN**

B.G:4 Wind van links onderdruk A

Last	Knoop	Richting	waarde	$\psi_0$	$\psi_1$	$\psi_2$	Opm.
1	23	X	26.300	0.00	0.20	0.00	*

Opmerkingen  
[\*] Deze belasting is handmatig toegevoegd of gewijzigd.

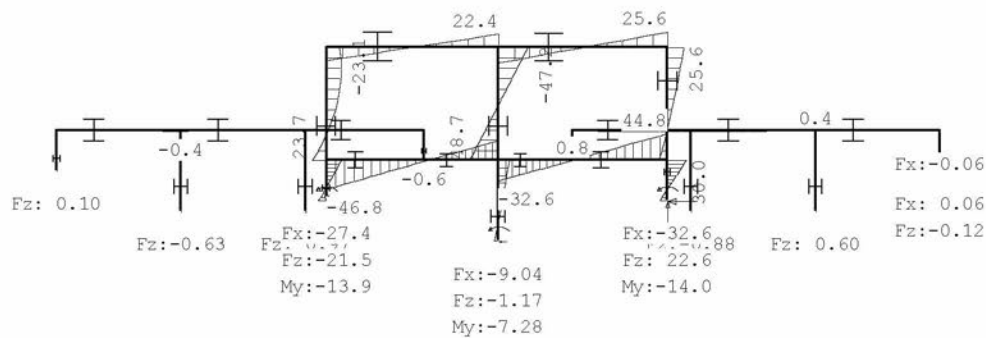
**STAAFBELASTINGEN**

B.G:4 Wind van links onderdruk A

Staal	Type	Index	q1/p/m	q2	A	B	$\psi_0$	$\psi_1$	$\psi_2$
22	1:QZLokaal	Qw1	-2.59	-2.59	0.000	0.000	0.00	0.20	0.00
24	1:QZLokaal	Qw1	-2.59	-2.59	0.000	0.000	0.00	0.20	0.00
22	1:QZLokaal	Qw2	-6.92	-6.92	0.000	0.000	0.00	0.20	0.00
24	1:QZLokaal	Qw3	4.32	4.32	0.000	0.000	0.00	0.20	0.00

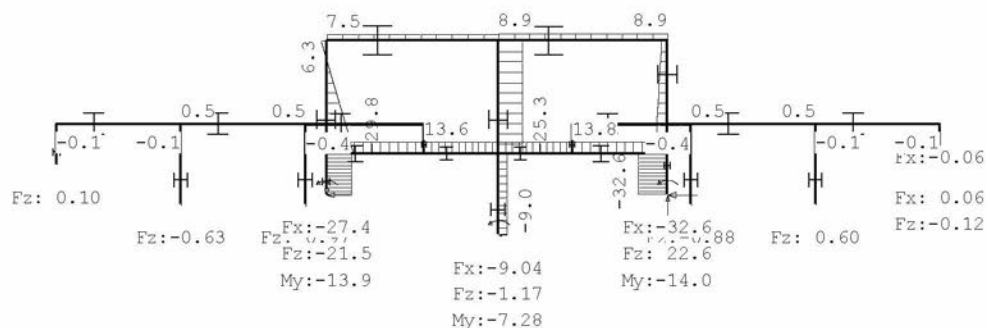
**MOMENTEN**

B.G:4 Wind van links onderdruk A



**DWARSKRACHTEN**

B.G:4 Wind van links onderdruk A



Project Sarphatipark 88-90

Projectnummer 20877

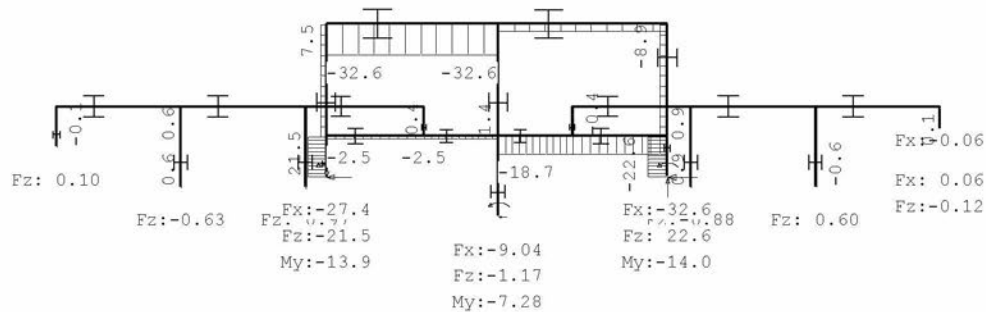
Revisie B



Project.....:  
Onderdeel.....:

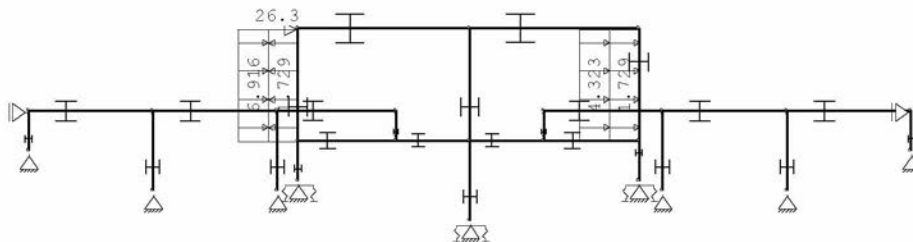
**NORMAALKRACHTEN**

B.G:4 Wind van links onderdruk A



**BELASTINGEN**

B.G:5 Wind van links overdruk A



**KNOOPBELASTINGEN**

B.G:5 Wind van links overdruk A

Last	Knoop	Richting	waarde	$\psi_0$	$\psi_1$	$\psi_2$	Opm.
1	23	X	26.300	0.00	0.20	0.00	*

Opmerkingen  
[\*] Deze belasting is handmatig toegevoegd of gewijzigd.

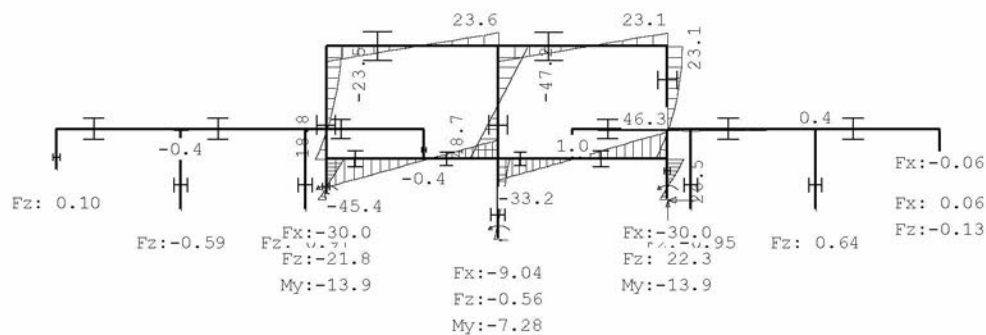
**STAAFBELASTINGEN**

B.G:5 Wind van links overdruk A

Staaftype	Index	q1/p/m	q2	A	B	$\psi_0$	$\psi_1$	$\psi_2$
22 1:QZLokaal	Qw4	1.73	1.73	0.000	0.000	0.00	0.20	0.00
24 1:QZLokaal	Qw4	1.73	1.73	0.000	0.000	0.00	0.20	0.00
22 1:QZLokaal	Qw2	-6.92	-6.92	0.000	0.000	0.00	0.20	0.00
24 1:QZLokaal	Qw3	4.32	4.32	0.000	0.000	0.00	0.20	0.00

**MOMENTEN**

B.G:5 Wind van links overdruk A



Project Sarphatipark 88-90

Projectnummer 20877

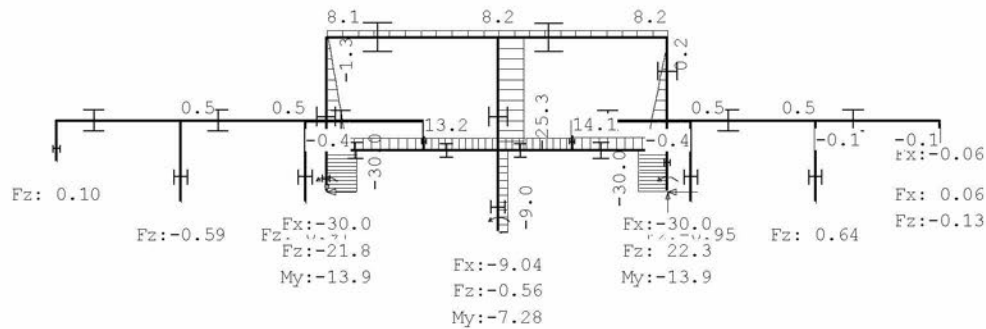
Revisie B



Project.....:  
Onderdeel.....:

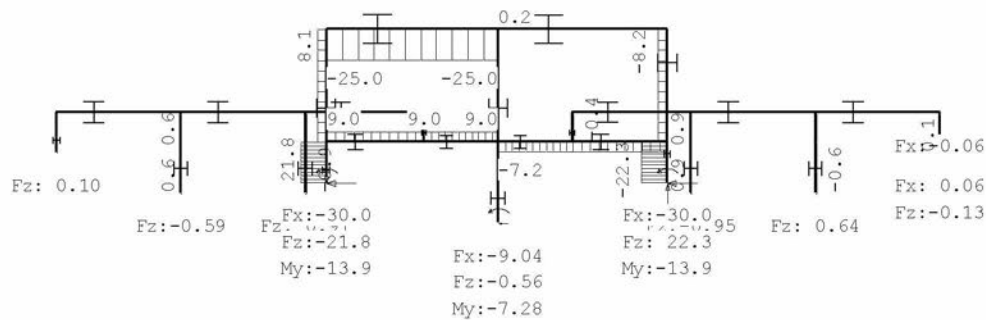
**DWARSKRACHTEN**

B.G:5 Wind van links overdruk A



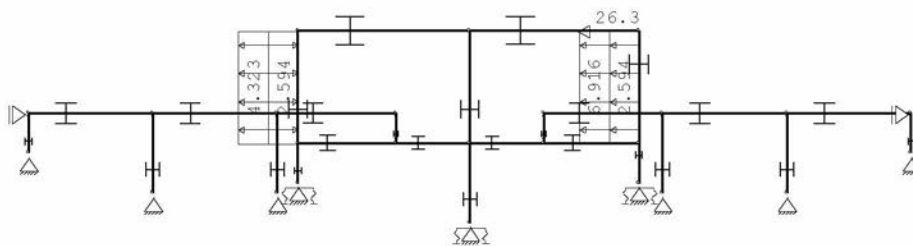
**NORMAALKRACHTEN**

B.G:5 Wind van links overdruk A



**BELASTINGEN**

B.G:6 Wind van rechts onderdruk A



**KNOOPBELASTINGEN**

B.G:6 Wind van rechts onderdruk A

Last	Knoop	Richting	waarde	$\psi_0$	$\psi_1$	$\psi_2$	Opm.
1	25	X	-26.300	0.00	0.20	0.00	*

Opmerkingen  
[\*] Deze belasting is handmatig toegevoegd of gewijzigd.

**STAAFBELASTINGEN**

B.G:6 Wind van rechts onderdruk A

Staat	Type	Index	q1/p/m	q2	A	B	$\psi_0$	$\psi_1$	$\psi_2$
22	1:QZLokaal	Qw1	-2.59	-2.59	0.000	0.000	0.00	0.20	0.00
24	1:QZLokaal	Qw1	-2.59	-2.59	0.000	0.000	0.00	0.20	0.00
24	1:QZLokaal	Qw2	-6.92	-6.92	0.000	0.000	0.00	0.20	0.00
22	1:QZLokaal	Qw3	4.32	4.32	0.000	0.000	0.00	0.20	0.00

Project Sarphatipark 88-90

Projectnummer 20877

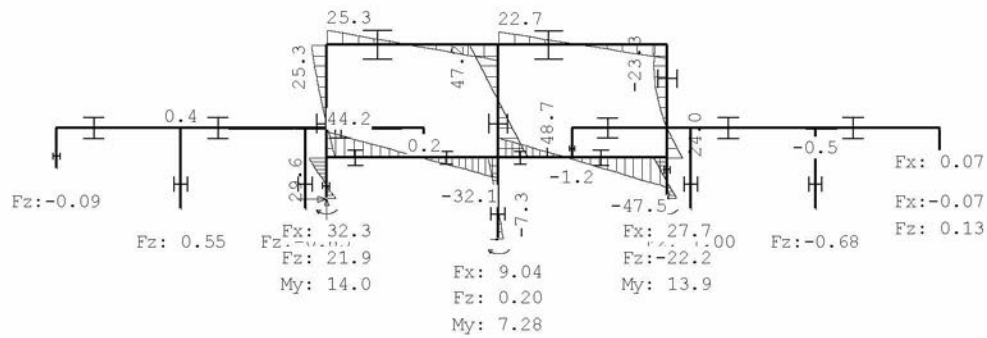
Revisie B



Project.....:  
Onderdeel.....:

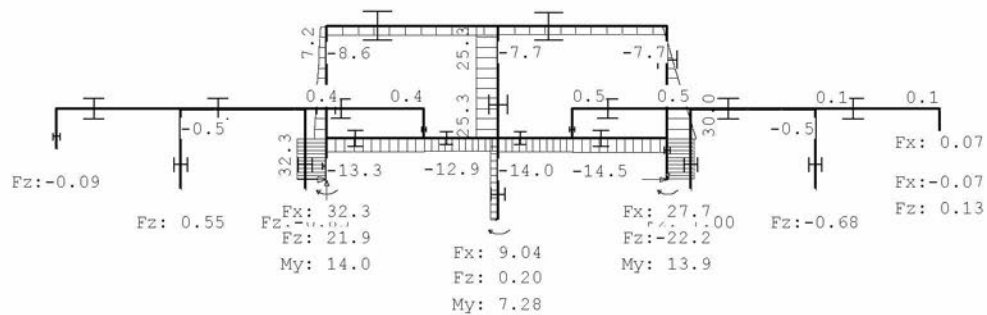
**MOMENTEN**

B.G:6 Wind van rechts onderdruk A



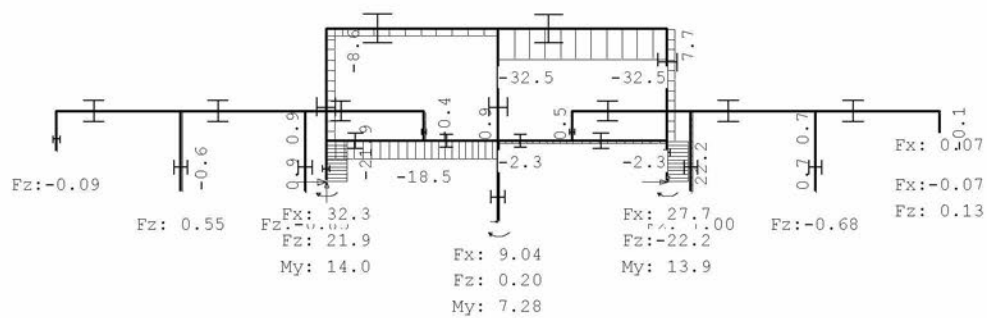
**DWARSKRACHTEN**

B.G:6 Wind van rechts onderdruk A



**NORMAALKRACHTEN**

B.G:6 Wind van rechts onderdruk A





Project Sarphatipark 88-90

Projectnummer 20877

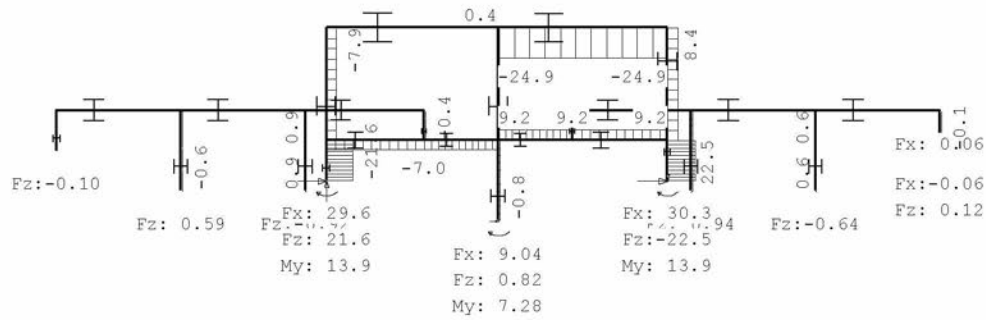
Revisie B



Project.....:  
Onderdeel.....:

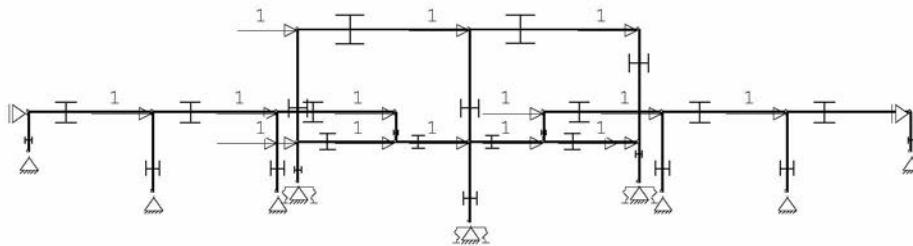
**NORMAALKRACHTEN**

B.G:7 Wind van rechts overdruk A



**BELASTINGEN**

B.G:8 Knik



**KNOOPBELASTINGEN**

B.G:8 Knik

Last	Knoop	Richting	waarde	$\psi_0$	$\psi_1$	$\psi_2$
1	10	X	1.000			
2	12	X	1.000			
3	14	X	1.000			
4	23	X	1.000			
5	24	X	1.000			
6	25	X	1.000			
7	10	X	1.000			
8	14	X	1.000			
9	11	X	1.000			
10	18	X	1.000			
11	17	X	1.000			
12	16	X	1.000			
13	13	X	1.000			
14	19	X	1.000			
15	20	X	1.000			
16	21	X	1.000			



Project Sarphatipark 88-90

Projectnummer 20877

Revisie B



Project.....:  
Onderdeel.....:

**REACTIES**

Kn.	B.G.	X-min	X-max	Z-min	Z-max	M-min	M-max
2	1	3.52		149.64			
2	2	0.00		45.61	85.64		
2	3	0.00		-0.56	3.78		
2	4	0.00		-0.63			
2	5	0.00		-0.59			
2	6	0.00		0.55			
2	7	0.00		0.59			
2	8	0.00		-0.06			
3	1	3.52		189.52			
3	2	0.00		30.39	73.14		
3	3	0.00		1.45	4.10		
3	4	0.00		0.97			
3	5	0.00		0.91			
3	6	0.00		-0.85			
3	7	0.00		-0.92			
3	8	0.00		0.10			
4	1	3.52		189.78			
4	2	0.00		30.56	72.93		
4	3	0.00		-0.41	4.10		
4	4	0.00		-0.88			
4	5	0.00		-0.95			
4	6	0.00		1.00			
4	7	0.00		0.94			
4	8	0.00		-0.10			
5	1	3.52		148.16			
5	2	0.00		43.10	84.28		
5	3	0.00		1.20	3.69		
5	4	0.00		0.60			
5	5	0.00		0.64			
5	6	0.00		-0.68			
5	7	0.00		-0.64			
5	8	0.00		0.07			
6	1	8.55		107.29		0.62	
6	2	1.55	8.85	15.21	39.10	-0.29	0.70
6	3	-0.07	1.58	1.60	4.51	-0.11	0.12
6	4	-27.36		-21.48		-13.86	
6	5	-30.01		-21.75		-13.93	
6	6	32.30		21.90		13.99	
6	7	29.65		21.63		13.92	
6	8	-4.39		-1.94		-1.58	
7	1	-8.54		106.06		-0.54	
7	2	-8.71	0.14	15.16	38.55	-0.67	0.28
7	3	-1.59	0.23	1.21	4.42	-0.16	0.07
7	4	-32.61		22.61		-14.01	
7	5	-29.96		22.33		-13.94	
7	6	27.67		-22.17		13.87	
7	7	30.32		-22.45		13.94	
7	8	-4.42		2.01		-1.58	
8	1	0.00		59.72			
8	2	0.00		-1.94	45.08		
8	3	0.00		-0.13	1.30		
8	4	0.00		0.10			
8	5	0.00		0.10			
8	6	0.00		-0.09			
8	7	0.00		-0.10			
8	8	0.00		0.01			
9	1	-3.08		60.96			
9	2	-5.37	1.09	-2.39	47.22		
9	3	-0.58	0.08	-0.17	1.51		
9	4	0.06		-0.12			
9	5	0.06		-0.13			
9	6	-0.07		0.13			
9	7	-0.06		0.12			
9	8	0.01		-0.01			

Project Sarphatipark 88-90

Projectnummer 20877

Revisie B



Project.....:  
Onderdeel.....:

**REACTIES**

Kn.	B.G.	X-min	X-max	Z-min	Z-max	M-min	M-max
15	1	-7.04					
15	2	0.00					
15	3	0.00					
15	4	0.00					
15	5	0.00					
15	6	0.00					
15	7	0.00					
15	8	-3.00					
22	1	-3.96					
22	2	-1.09	5.37				
22	3	-0.08	0.58				
22	4	-0.06					
22	5	-0.06					
22	6	0.07					
22	7	0.06					
22	8	-3.01					

**BELASTINGCOMBINATIES**

BC	Type									
1	Fund.	1.35	G <sub>k,1</sub>							
2	Fund.	0.90	G <sub>k,1</sub>							
3	Fund.	1.35	G <sub>k,1</sub>	+	1.50	ψ <sub>0</sub>	Q <sub>k,2</sub>			
4	Fund.	1.35	G <sub>k,1</sub>	+	1.50	ψ <sub>0</sub>	Q <sub>k,3</sub>			
5	Fund.	1.20	G <sub>k,1</sub>	+	1.50		Q <sub>k,2</sub>			
6	Fund.	1.20	G <sub>k,1</sub>	+	1.50		Q <sub>k,3</sub>			
7	Fund.	1.20	G <sub>k,1</sub>	+	1.50		Q <sub>k,4</sub>			
8	Fund.	1.20	G <sub>k,1</sub>	+	1.50		Q <sub>k,5</sub>			
9	Fund.	1.20	G <sub>k,1</sub>	+	1.50		Q <sub>k,6</sub>			
10	Fund.	1.20	G <sub>k,1</sub>	+	1.50		Q <sub>k,7</sub>			
11	Fund.	0.90	G <sub>k,1</sub>	+	1.50	ψ <sub>0</sub>	Q <sub>k,2</sub>			
12	Fund.	0.90	G <sub>k,1</sub>	+	1.50		Q <sub>k,2</sub>			
13	Fund.	0.90	G <sub>k,1</sub>	+	1.50	ψ <sub>0</sub>	Q <sub>k,3</sub>			
14	Fund.	0.90	G <sub>k,1</sub>	+	1.50		Q <sub>k,3</sub>			
15	Fund.	0.90	G <sub>k,1</sub>	+	1.50		Q <sub>k,4</sub>			
16	Fund.	0.90	G <sub>k,1</sub>	+	1.50		Q <sub>k,5</sub>			
17	Fund.	0.90	G <sub>k,1</sub>	+	1.50		Q <sub>k,6</sub>			
18	Fund.	0.90	G <sub>k,1</sub>	+	1.50		Q <sub>k,7</sub>			
19	Fund.	1.20	G <sub>k,1</sub>	+	1.50	Q <sub>k,4</sub>	+	1.50	ψ <sub>0</sub>	Q <sub>k,2</sub>
20	Fund.	1.20	G <sub>k,1</sub>	+	1.50	Q <sub>k,4</sub>	+	1.50	ψ <sub>0</sub>	Q <sub>k,3</sub>
21	Fund.	1.20	G <sub>k,1</sub>	+	1.50	Q <sub>k,5</sub>	+	1.50	ψ <sub>0</sub>	Q <sub>k,2</sub>
22	Fund.	1.20	G <sub>k,1</sub>	+	1.50	Q <sub>k,5</sub>	+	1.50	ψ <sub>0</sub>	Q <sub>k,3</sub>
23	Fund.	1.20	G <sub>k,1</sub>	+	1.50	Q <sub>k,6</sub>	+	1.50	ψ <sub>0</sub>	Q <sub>k,2</sub>
24	Fund.	1.20	G <sub>k,1</sub>	+	1.50	Q <sub>k,6</sub>	+	1.50	ψ <sub>0</sub>	Q <sub>k,3</sub>
25	Fund.	1.20	G <sub>k,1</sub>	+	1.50	Q <sub>k,7</sub>	+	1.50	ψ <sub>0</sub>	Q <sub>k,2</sub>
26	Fund.	1.20	G <sub>k,1</sub>	+	1.50	Q <sub>k,7</sub>	+	1.50	ψ <sub>0</sub>	Q <sub>k,3</sub>
27	Fund.	0.90	G <sub>k,1</sub>	+	1.50	Q <sub>k,4</sub>	+	1.50	ψ <sub>0</sub>	Q <sub>k,2</sub>
28	Fund.	0.90	G <sub>k,1</sub>	+	1.50	Q <sub>k,4</sub>	+	1.50	ψ <sub>0</sub>	Q <sub>k,3</sub>
29	Fund.	0.90	G <sub>k,1</sub>	+	1.50	Q <sub>k,5</sub>	+	1.50	ψ <sub>0</sub>	Q <sub>k,2</sub>
30	Fund.	0.90	G <sub>k,1</sub>	+	1.50	Q <sub>k,5</sub>	+	1.50	ψ <sub>0</sub>	Q <sub>k,3</sub>
31	Fund.	0.90	G <sub>k,1</sub>	+	1.50	Q <sub>k,6</sub>	+	1.50	ψ <sub>0</sub>	Q <sub>k,2</sub>
32	Fund.	0.90	G <sub>k,1</sub>	+	1.50	Q <sub>k,6</sub>	+	1.50	ψ <sub>0</sub>	Q <sub>k,3</sub>
33	Fund.	0.90	G <sub>k,1</sub>	+	1.50	Q <sub>k,7</sub>	+	1.50	ψ <sub>0</sub>	Q <sub>k,2</sub>
34	Fund.	0.90	G <sub>k,1</sub>	+	1.50	Q <sub>k,7</sub>	+	1.50	ψ <sub>0</sub>	Q <sub>k,3</sub>
35	Kar.	1.00	G <sub>k,1</sub>	+	1.00	Q <sub>k,2</sub>				
36	Kar.	1.00	G <sub>k,1</sub>	+	1.00	Q <sub>k,3</sub>				
37	Kar.	1.00	G <sub>k,1</sub>	+	1.00	Q <sub>k,4</sub>				
38	Kar.	1.00	G <sub>k,1</sub>	+	1.00	Q <sub>k,5</sub>				
39	Kar.	1.00	G <sub>k,1</sub>	+	1.00	Q <sub>k,6</sub>				
40	Kar.	1.00	G <sub>k,1</sub>	+	1.00	Q <sub>k,7</sub>				
41	Kar.	1.00	G <sub>k,1</sub>	+	1.00	Q <sub>k,4</sub>	+	1.00	ψ <sub>0</sub>	Q <sub>k,2</sub>
42	Kar.	1.00	G <sub>k,1</sub>	+	1.00	Q <sub>k,4</sub>	+	1.00	ψ <sub>0</sub>	Q <sub>k,3</sub>
43	Kar.	1.00	G <sub>k,1</sub>	+	1.00	Q <sub>k,5</sub>	+	1.00	ψ <sub>0</sub>	Q <sub>k,2</sub>

Project Sarphatipark 88-90

Projectnummer 20877

Revisie B



Project.....:  
Onderdeel.....:

#### BELASTINGCOMBINATIES

BC	Type										
44	Kar.	1.00	$G_{k,1}$	+	1.00	$Q_{k,5}$	+	1.00	$\psi_0$	$Q_{k,3}$	
45	Kar.	1.00	$G_{k,1}$	+	1.00	$Q_{k,6}$	+	1.00	$\psi_0$	$Q_{k,2}$	
46	Kar.	1.00	$G_{k,1}$	+	1.00	$Q_{k,6}$	+	1.00	$\psi_0$	$Q_{k,3}$	
47	Kar.	1.00	$G_{k,1}$	+	1.00	$Q_{k,7}$	+	1.00	$\psi_0$	$Q_{k,2}$	
48	Kar.	1.00	$G_{k,1}$	+	1.00	$Q_{k,7}$	+	1.00	$\psi_0$	$Q_{k,3}$	
49	Quas.	1.00	$G_{k,1}$								
50	Quas.	1.00	$G_{k,1}$	+	1.00	$\psi_2$				$Q_{k,2}$	
51	Quas.	1.00	$G_{k,1}$	+	1.00	$\psi_2$				$Q_{k,3}$	
52	Freq.	1.00	$G_{k,1}$								
53	Freq.	1.00	$G_{k,1}$	+	1.00	$\psi_1$				$Q_{k,2}$	
54	Freq.	1.00	$G_{k,1}$	+	1.00	$\psi_1$				$Q_{k,3}$	
55	Freq.	1.00	$G_{k,1}$	+	1.00	$\psi_1$				$Q_{k,4}$	
56	Freq.	1.00	$G_{k,1}$	+	1.00	$\psi_1$				$Q_{k,5}$	
57	Freq.	1.00	$G_{k,1}$	+	1.00	$\psi_1$				$Q_{k,6}$	
58	Freq.	1.00	$G_{k,1}$	+	1.00	$\psi_1$				$Q_{k,7}$	
59	Freq.	1.00	$G_{k,1}$	+	1.00	$\psi_1$	$Q_{k,4}$	+	1.00	$\psi_2$	$Q_{k,2}$
60	Freq.	1.00	$G_{k,1}$	+	1.00	$\psi_1$	$Q_{k,4}$	+	1.00	$\psi_2$	$Q_{k,3}$
61	Freq.	1.00	$G_{k,1}$	+	1.00	$\psi_1$	$Q_{k,5}$	+	1.00	$\psi_2$	$Q_{k,2}$
62	Freq.	1.00	$G_{k,1}$	+	1.00	$\psi_1$	$Q_{k,5}$	+	1.00	$\psi_2$	$Q_{k,3}$
63	Freq.	1.00	$G_{k,1}$	+	1.00	$\psi_1$	$Q_{k,6}$	+	1.00	$\psi_2$	$Q_{k,2}$
64	Freq.	1.00	$G_{k,1}$	+	1.00	$\psi_1$	$Q_{k,6}$	+	1.00	$\psi_2$	$Q_{k,3}$
65	Freq.	1.00	$G_{k,1}$	+	1.00	$\psi_1$	$Q_{k,7}$	+	1.00	$\psi_2$	$Q_{k,2}$
66	Freq.	1.00	$G_{k,1}$	+	1.00	$\psi_1$	$Q_{k,7}$	+	1.00	$\psi_2$	$Q_{k,3}$
67	Blij.	1.00	$G_{k,1}$								

#### GUNSTIGE WERKING PERMANENTE BELASTINGEN

BC Staven met gunstige werking

- 1 Geen
- 2 Alle staven de factor:0.90
- 3 Geen
- 4 Geen
- 5 Geen
- 6 Geen
- 7 Geen
- 8 Geen
- 9 Geen
- 10 Geen
- 11 Alle staven de factor:0.90
- 12 Alle staven de factor:0.90
- 13 Alle staven de factor:0.90
- 14 Alle staven de factor:0.90
- 15 Alle staven de factor:0.90
- 16 Alle staven de factor:0.90
- 17 Alle staven de factor:0.90
- 18 Alle staven de factor:0.90
- 19 Geen
- 20 Geen
- 21 Geen
- 22 Geen
- 23 Geen
- 24 Geen
- 25 Geen
- 26 Geen
- 27 Alle staven de factor:0.90
- 28 Alle staven de factor:0.90
- 29 Alle staven de factor:0.90
- 30 Alle staven de factor:0.90
- 31 Alle staven de factor:0.90
- 32 Alle staven de factor:0.90
- 33 Alle staven de factor:0.90
- 34 Alle staven de factor:0.90



Project Sarphatipark 88-90

Projectnummer 20877

Revisie B



Project.....:  
Onderdeel.....:

**REACTIES** Fundamentele combinatie

Kn.	X-min	X-max	Z-min	Z-max	M-min	M-max
1	-15.69	15.71	237.65	463.37	-11.44	11.54
2	3.17	4.75	133.40	308.03		
3	3.17	4.75	169.20	337.14		
4	3.17	4.75	169.13	337.12		
5	3.17	4.75	132.32	304.21		
6	-37.37	64.03	63.93	187.40	-20.51	22.14
7	-64.39	37.93	61.77	185.09	-22.06	20.60
8	0.00	0.00	50.85	139.29		
9	-11.75	-1.14	51.28	143.98		
15	-9.50	-6.33				
22	-6.38	4.49				

**OMHULLENDE VAN DE KARAKTERISTIEKE COMBINATIES**

**REACTIES** Karakteristieke combinatie

Kn.	X-min	X-max	Z-min	Z-max	M-min	M-max
1	-10.46	10.47	264.84	362.11	-7.62	7.69
2	3.52	3.52	148.79	235.28		
3	3.52	3.52	188.61	262.66		
4	3.52	3.52	188.66	262.70		
5	3.52	3.52	147.48	232.44		
6	-21.49	44.40	85.54	146.39	-13.43	14.89
7	-44.64	21.87	83.60	144.61	-14.82	13.52
8	0.00	0.00	57.79	104.80		
9	-8.45	-1.99	58.57	108.18		
15	-7.04	-7.04				
22	-5.05	1.41				

**STAALPROFIELEN - ALGEMENE GEGEVENS**

Stabiliteit: Classificatie gehele constructie: Ongeschoord  
 Belastinggeval m.b.t. bepaling kniklengte: 8=Knik  
 Aanpassing inkl. parameter C : Steunpunten  
 Tweede-orde-effect:  
 Aan te houden verhouding n/(n-1) voor steunmomenten en verplaatsingen: 1.10  
 Doorbuiging en verplaatsing:  
 Aantal bouwlagen: 1  
 Gebouwtype: Overig  
 Toel. horiz. verplaatsing gehele gebouw: h/300  
 Kleinste gevelhoogte [m]: 0.0

**PROFIEL/MATERIAAL**

E/M nr.	Profielnaam	Vloeisp. [N/mm <sup>2</sup> ]	Productie methode	Min. drsn. klasse
1	HEB220	235	Gewalst	1
2	HEB200	235	Gewalst	1
3	HEA160	235	Gewalst	1
4	HEB220	235	Gewalst	1

Partiële veiligheidsfactoren:

Gamma M;0 : 1.00      Gamma M;1 : 1.00

**KNIKSTABILITEIT**

Staafl	l <sub>sys</sub> [m]	Classif. y sterke as	l <sub>knik;y</sub> [m]	Extra aanp. y [kN]	Classif. z zwakke as	l <sub>knik;z</sub> [m]	Extra aanp. z [kN]
1	2.700	Ongeschoord	5.536	0.0	Geschoord	2.700	0.0
2	1.350	Geschoord	1.350	0.0	Geschoord	1.350	0.0
3	1.350	Geschoord	1.350	0.0	Geschoord	1.350	0.0
4	2.700	Geschoord	2.700	0.0	Geschoord	2.700	0.0
5	2.700	Geschoord	2.700	0.0	Geschoord	2.700	0.0
6	2.700	Geschoord	2.700	0.0	Geschoord	2.700	0.0
7	2.700	Geschoord	2.700	0.0	Geschoord	2.700	0.0
8	3.300	Ongeschoord	8.327	0.0	Geschoord	3.300	0.0
9	2.500	Ongeschoord	5.841	0.0	Geschoord	2.500	0.0
10	2.500	Ongeschoord	5.650	0.0	Geschoord	2.500	0.0
11	3.200	Ongeschoord	7.787	0.0	Geschoord	3.200	0.0

Project Sarphatipark 88-90

Projectnummer 20877

Revisie B



Project.....:  
Onderdeel.....:

**KNIKSTABILITEIT**

Staafl	l <sub>sys</sub> [m]	Classif. y sterke as	l <sub>knik;y</sub> [m]	Extra		l <sub>knik;z</sub> [m]	Extra	
				aanp. y [kN]	Classif. z zwakke as		aanp. z [kN]	
12	1.350	Geschoord	1.350	0.0	Geschoord	1.350	0.0	
13	1.350	Geschoord	1.350	0.0	Geschoord	1.350	0.0	
14	1.000	Geschoord	1.000	0.0	Geschoord	1.000	0.0	
15	1.000	Geschoord	1.000	0.0	Geschoord	1.000	0.0	
16	4.200	Ongeschoord	11.042	0.0	Geschoord	4.200	0.0	
17	4.200	Ongeschoord	6.568	0.0	Geschoord	4.200	0.0	
18	4.000	Ongeschoord	10.320	0.0	Geschoord	4.000	0.0	
19	4.000	Ongeschoord	10.306	0.0	Geschoord	4.000	0.0	
20	4.200	Ongeschoord	6.462	0.0	Geschoord	4.200	0.0	
21	4.200	Ongeschoord	7.104	0.0	Geschoord	4.200	0.0	
22	3.800	Ongeschoord	9.439	0.0	Geschoord	3.800	0.0	
23	3.800	Ongeschoord	4.719	0.0	Geschoord	3.800	0.0	
24	3.800	Ongeschoord	9.338	0.0	Geschoord	3.800	0.0	
25	5.800	Ongeschoord	7.647	0.0	Geschoord	5.800	0.0	
26	5.700	Ongeschoord	7.516	0.0	Geschoord	5.700	0.0	

**KIPSTABILITEIT**

Staafl	Plts. aanp.		l gaffel		Kipsteunafstanden	
			[m]	[m]	[m]	[m]
1	1.0*h	boven:	2.70	2.700		
		onder:	2.70	2.700		
2	1.0*h	boven:	1.35	1.350		
		onder:	1.35	1.350		
3	1.0*h	boven:	1.35	1.350		
		onder:	1.35	1.350		
4	1.0*h	boven:	2.70	2.700		
		onder:	2.70	2.700		
5	1.0*h	boven:	2.70	2.700		
		onder:	2.70	2.700		
6	1.0*h	boven:	2.70	2.700		
		onder:	2.70	2.700		
7	1.0*h	boven:	2.70	2.700		
		onder:	2.70	2.700		
8	1.0*h	boven:	3.30	3,3		
		onder:	3.30	3,3		
9	1.0*h	boven:	2.50	2.500		
		onder:	2.50	2.500		
10	1.0*h	boven:	2.50	2.500		
		onder:	2.50	2.500		
11	1.0*h	boven:	3.20	3,2		
		onder:	3.20	3,2		
12	1.0*h	boven:	1.35	1.350		
		onder:	1.35	1.350		
13	1.0*h	boven:	1.35	1.350		
		onder:	1.35	1.350		
14	1.0*h	boven:	1.00	1.000		
		onder:	1.00	1.000		
15	1.0*h	boven:	1.00	1.000		
		onder:	1.00	1.000		
16	1.0*h	boven:	4.20	4.200		
		onder:	4.20	4.200		
17	1.0*h	boven:	4.20	4.200		
		onder:	4.20	4.200		
18	1.0*h	boven:	4.00	4.000		
		onder:	4.00	4.000		
19	1.0*h	boven:	4.00	4.000		
		onder:	4.00	4.000		
20	1.0*h	boven:	4.20	4.200		
		onder:	4.20	4.200		
21	1.0*h	boven:	4.20	4.200		
		onder:	4.20	4.200		
22	1.0*h	boven:	3.80	3.800		
		onder:	3.80	3.800		

Project Sarphatipark 88-90

Projectnummer 20877

Revisie B



Project.....:  
Onderdeel.....:

**KIPSTABILITEIT**

Staafl	Plts. aangr.	l gaffel	Kipsteunafstanden
		[m]	[m]
23	1.0*h	boven: 3.80	3.800
		onder: 3.80	3.800
24	1.0*h	boven: 3.80	3.800
		onder: 3.80	3.800
25	1.0*h	boven: 5.80	5.800
		onder: 5.80	5.800
26	1.0*h	boven: 5.70	5.700
		onder: 5.70	5.700

**TOETSING SPANNINGEN**

Staafl	P/M	BC	Sit	Kl	Plaats	Norm	Artikel	Formule	Hoogste toetsing	Opm.	
nr.									U.C. [N/mm <sup>2</sup> ]		
1	1	25	13	1	Staafl	EN3-1-1	6.3.3	(6.61)	0.364	86	47
2	1	23	1	1	Einde	EN3-1-1	6.2.10	(6.31)	0.365	86	47
3	1	19	2	1	Begin	EN3-1-1	6.2.10	(6.31)	0.368	87	47
4	3	5	13	1	Staafl	EN3-1-1	6.3.3	(6.62)	0.653	154	47
5	3	5	10	1	Staafl	EN3-1-1	6.3.3	(6.62)	0.696	164	47
6	3	5	11	1	Staafl	EN3-1-1	6.3.3	(6.62)	0.696	164	47
7	3	5	4	1	Staafl	EN3-1-1	6.3.3	(6.62)	0.648	152	47
8	1	25	9	1	Begin	EN3-1-1	6.2.10	(6.31)	0.721	169	
9	1	19	12	1	Einde	EN3-1-1	6.2.10	(6.31)	0.738	173	
10	1	23	1	1	Begin	EN3-1-1	6.2.10	(6.31)	0.731	172	
11	1	21	13	1	Einde	EN3-1-1	6.2.10	(6.31)	0.717	169	
12	3	5	9	1	Staafl	EN3-1-1	6.3.1.1	(6.46z)	0.166	39	
13	3	5	7	1	Staafl	EN3-1-1	6.3.3	(6.61)	0.325	76	
14	3	5	12	1	Staafl	EN3-1-1	6.3.1.1	(6.46z)	0.123	29	
15	3	5	5	1	Staafl	EN3-1-1	6.3.1.1	(6.46z)	0.123	29	
16	1	5	13	1	Einde	EN3-1-1	6.2.10	(6.31)	0.445	105	
17	1	5	10	1	Staafl	EN3-1-1	6.3.2	(6.54)	0.809	190	
18	1	5	10	1	Staafl	EN3-1-1	6.3.2	(6.54)	0.796	187	
19	1	5	11	1	Staafl	EN3-1-1	6.3.2	(6.54)	0.794	187	
20	1	5	11	1	Begin	EN3-1-1	6.2.10	(6.31)	0.789	186	
21	1	5	4	1	Begin	EN3-1-1	6.2.10	(6.31)	0.431	101	
22	1	23	2	1	Staafl	EN3-1-1	6.3.3	(6.61)	0.642	151	47
23	1	21	2	1	Staafl	EN3-1-1	6.3.3	(6.61)	0.517	121	47
24	1	19	1	1	Staafl	EN3-1-1	6.3.3	(6.61)	0.625	147	47
25	1	21	8	1	Einde	EN3-1-1	6.2.10	(6.31)	0.931	219	
26	1	25	13	1	Begin	EN3-1-1	6.2.10	(6.31)	0.921	217	

Opmerkingen:

[ 47] Bij verlopende normaalkracht wordt de grootste drukkracht genomen.

**TOETSING DOORBUIGING**

Staafl	Soort	Mtg	Lengte	Overst	Zeeg	u <sub>tot</sub>	BC	Sit	u	Toelaatbaar	
			[m]	I	J	[mm]			[mm]	[mm] *1	
8	Vloer	ss	3.30	N	N	0.0	-6.7	35 9 Eind	-6.7	±26.4	2*0.004
		db						47 6 Bijk	5.3	±9.9	0.003
9	Vloer	ss	2.50	N	N	0.0	-6.3	35 9 Eind	-6.3	±20.0	2*0.004
		db						47 4 Bijk	-2.2	±7.5	0.003
10	Vloer	ss	2.50	N	N	0.0	-6.1	35 13 Eind	-6.1	±20.0	2*0.004
		db						43 13 Bijk	-2.1	±7.5	0.003
11	Vloer	ss	3.20	N	N	0.0	-6.6	35 13 Eind	-6.6	±25.6	2*0.004
		db						43 5 Bijk	5.1	±9.6	0.003
16	Dak	db	4.20	N	N	0.0	-2.7	35 9 Eind	-2.7	-16.8	0.004
		db						35 9 Bijk	-2.0	-16.8	0.004
17	Dak	db	4.20	N	N	0.0	-3.5	35 13 Eind	-3.5	-16.8	0.004
		db						35 13 Bijk	-1.4	-16.8	0.004
18	Vloer	db	4.00	N	N	0.0	-5.5	35 12 Eind	-5.5	±16.0	0.004
		db						35 12 Bijk	-2.1	±12.0	0.003
19	Vloer	db	4.00	N	N	0.0	-5.5	35 5 Eind	-5.5	±16.0	0.004
		db						35 5 Bijk	-2.1	±12.0	0.003
20	Dak	db	4.20	N	N	0.0	-3.6	35 4 Eind	-3.6	-16.8	0.004
		db						35 4 Bijk	-1.5	-16.8	0.004
21	Dak	db	4.20	N	N	0.0	-2.1	35 7 Eind	-2.1	-16.8	0.004
		db						35 7 Bijk	-1.6	-16.8	0.004

Project Sarphatipark 88-90

Projectnummer 20877

Revisie B



Project.....:  
Onderdeel.....:

**TOETSING DOORBUIGING**

Staaft	Soort	Mtg	Lengte	Overst	Zeeg	$u_{tot}$	BC	Sit	u	Toelaatbaar	
			[m]	I	J	[mm]			[mm]	[mm]	
25	Dak	db	5.80	N	N	0.0	-10.6	35 2 Eind	-10.6	-23.2	0.004
		db						35 2 Bijk	-2.9	-23.2	0.004
26	Dak	db	5.70	N	N	0.0	-9.8	35 1 Eind	-9.8	-22.8	0.004
		db						35 1 Bijk	-2.7	-22.8	0.004

**TOETSING HORIZONTALE VERPLAATSING**

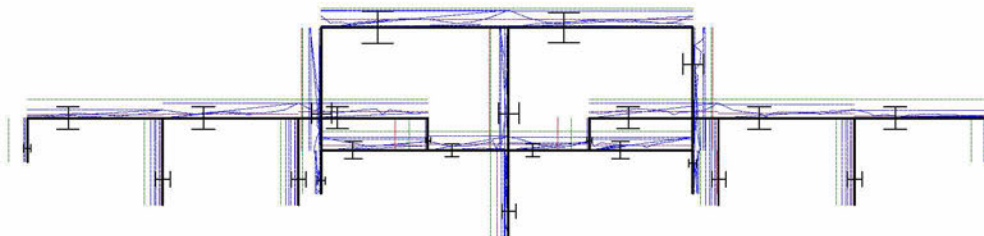
Staaft	BC	Sit	Lengte	$u_{eind}$	Toelaatbaar
			[m]	[mm]	[h/]
1	47	13	2.700	5.8	9.0 300
2	47	13	1.350	5.8	4.5 300
3	43	8	1.350	-5.7	4.5 300
4	35	1	2.700	1.4	9.0 300
5	35	1	2.700	1.4	9.0 300
6	35	1	2.700	1.4	9.0 300
7	35	1	2.700	1.4	9.0 300
12	35	1	1.350	0.0	4.5 300
13	35	7	1.350	-0.4	4.5 300
14	47	13	1.000	5.8	3.3 300
15	45	13	1.000	5.8	3.3 300
22	43	2	3.800	-13.2	12.7 300
23	43	2	3.800	-12.9	12.7 300
24	47	1	3.800	13.1	12.7 300

**TOETSING HOR. VERPLAATSING GLOBAAL**

Er is een maximale horizontale verplaatsing van 0.0188 [m] gevonden bij knoop 23 en combinatie 41; belastingsituatie 8 (combinatietype 2). Bij een hoogte van 6.500 [m] levert dit h / 346 (toel.: h / 300).

**UNITY-CHECK'S**

OMHULLENDE VAN ALLES



- Toelaatbare unity-check (1.0)
- Hoogste unity-check i.v.m. knikstabiliteit
- Unity-check i.v.m. kipstabiliteit
- Unity-check i.v.m. kip- en knikstabiliteit
- Hoogste unity-check i.v.m. doorsnedecontrole
- Hoogste unity-check i.v.m. doorbuiging
- Unity-check te hoog (> 1.0)

Project Sarphatipark 88-90

Projectnummer 20877

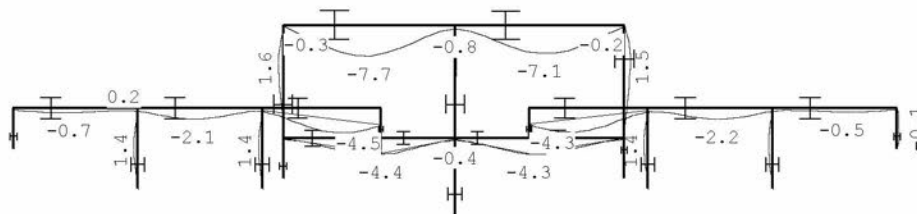
Revisie B



Project.....:  
Onderdeel.....:

**VERVORMINGEN w1**

Blijvende combinatie



Project Sarphatipark 88-90

Projectnummer 20877

Revisie B



### 4.3 Ligger begane grond achtergevel

#### q1

	$\Psi_0$	breedte	lengte	kN/m <sup>2</sup>	kN/m <sup>1</sup>		kN/m <sup>2</sup>	kN/m <sup>1</sup>
begane grond	1	0,50	2,50	0,70	0,88	extr.	2,25	2,81
kozijnen		1,00	3,00	0,50	1,50			
				$G_k =$	2,4		$q_k =$	2,8

Technosoft Liggers release 6.71b

30 jul 2021

Constructeur.: Erik Bernhart  
Dimensies....: kN/m/rad  
Datum.....: 30/07/2021

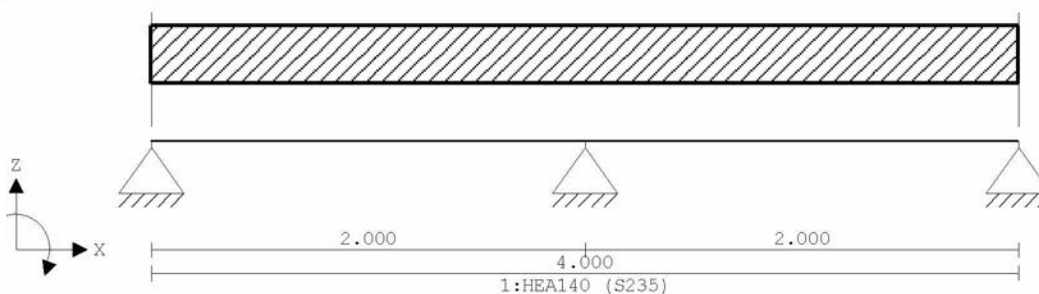
Betrouwbaarheidsklasse : 2 Referentieperiode : 50

#### Toegepaste normen volgens Eurocode met Nederlandse NB

Belastingen	NEN-EN 1990:2002	C2:2010	NB:2011 (nl)
	NEN-EN 1991-1-1:2002	C1:2009	NB:2011 (nl)
Staal	NEN-EN 1993-1-1:2006	C2:2011, A1:2016	NB:2016 (nl)

#### GEOMETRIE

Ligger:1



#### VELDLENGTTEN

Ligger:1

Veld	Vanaf	Tot	Lengte
1	0.000	2.000	2.000
2	2.000	4.000	2.000

#### MATERIALEN

Mt Omschrijving	E-modulus[N/mm <sup>2</sup> ]	S.G.	Pois.	Uitz. coëff
1 S235	210000	78.5	0.30	1.2000e-05

#### PROFIELEN [mm]

Prof. Omschrijving	Materiaal	Oppervlak	Traagheid	Vormf.
1 HEA140	1:S235	3.1420e+03	1.0330e+07	0.00

#### PROFIELEN vervolg [mm]

Prof.	Staaftype	Breedte	Hoogte	e	Type	b1	h1	b2	h2
1	0:Normaal	140	133	66.5					

#### PROFIELVORMEN [mm]

1 HEA140



#### BELASTINGGEVALLEN

B.G. Omschrijving	Belast/onbelast	$\Psi_0$	$\Psi_1$	$\Psi_2$	e.g.
1 Permanente belasting	2:Permanent EN1991				-1.00
2 veranderlijk	1:Schaakbord EN1991	0.40	0.50	0.30	0.00
3 veranderlijk plast	0:Alles tegelijk	0.40	0.50	0.30	0.00

Project Sarphatipark 88-90

Projectnummer 20877

Revisie B

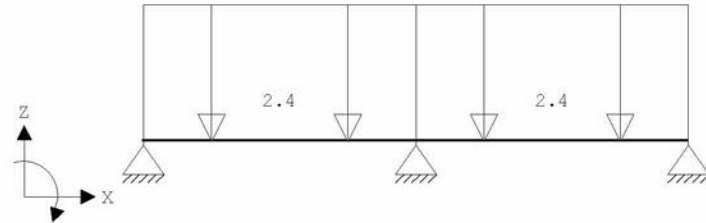


**BELASTINGGEVALLEN**

B.G.	Omschrijving	Type
1	Permanente belasting	1
2	veranderlijk	2 Ver. bel. pers. ed. (p_rep)
3	veranderlijk plast	3 Ver. bel. pers. ed. (F-rep)

**VELDBELASTINGEN**

Ligger:1 B.G:1 Permanente belasting



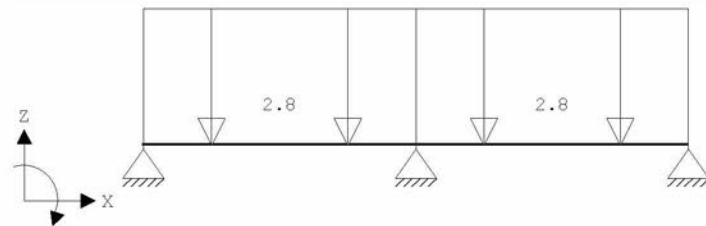
**VELDBELASTINGEN**

Ligger:1 B.G:1 Permanente belasting

Last Ref.	Type	Omschrijving	q1/p/m	q2	psi	Afstand	Lengte
1	1:q-last		-2.400	-2.400	0.000	2.000	
2	1:q-last		-2.400	-2.400	2.000	2.000	

**VELDBELASTINGEN**

Ligger:1 B.G:2 veranderlijk



**VELDBELASTINGEN**

Ligger:1 B.G:2 veranderlijk

Last Ref.	Type	Omschrijving	q1/p/m	q2	psi	Afstand	Lengte
1	1:q-last		-2.800	-2.800	0.000	2.000	
2	1:q-last		-2.800	-2.800	2.000	2.000	

**VELDBELASTINGEN**

Ligger:1 B.G:3 veranderlijk plast



**BELASTINGCOMBINATIES**

BC	Type	BG	Gen.	Factor	BG	Gen.	Factor	BG	Gen.	Factor	BG	Gen.	Factor
1	Fund.	1	Perm	1.35									
2	Fund.	1	Perm	1.35	2	psi0	1.50						
3	Fund.	1	Perm	1.20	2	Extr	1.50						
4	Fund.	1	Perm	0.90									
5	Fund.	1	Perm	0.90	2	psi0	1.50						
6	Fund.	1	Perm	0.90	2	Extr	1.50						
7	Kar.	1	Perm	1.00	2	Extr	1.00						
8	Freq.	1	Perm	1.00									
9	Freq.	1	Perm	1.00	2	psi1	1.00						
10	Quas.	1	Perm	1.00									
11	Quas.	1	Perm	1.00	2	psi2	1.00						

Project Sarphatipark 88-90

Projectnummer 20877

Revisie B



**BELASTINGCOMBINATIES**

BC Type	BG Gen. Factor	BG Gen. Factor	BG Gen. Factor	BG Gen. Factor
12 Blij.	1 Perm	1.00		

**GUNSTIGE WERKING PERMANENTE BELASTINGEN**

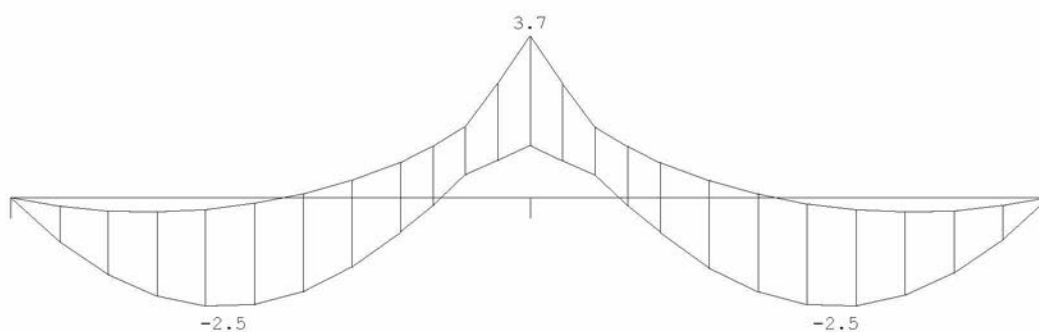
BC Velden met gunstige werking

- 1 Geen
- 2 Geen
- 3 Geen
- 4 Alle velden de factor:0.90
- 5 Alle velden de factor:0.90
- 6 Alle velden de factor:0.90

**OMHULLENDE VAN DE FUNDAMENTELE COMBINATIES**

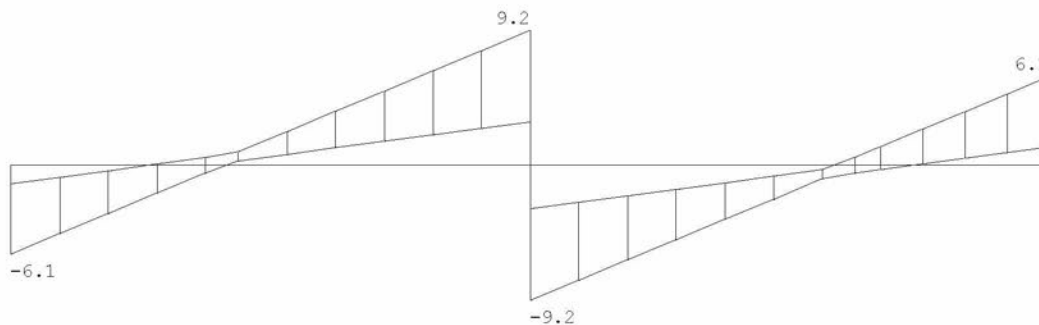
**MOMENTEN**

Ligger:1 Fundamentele combinatie



**DWARSKRACHTEN**

Ligger:1 Fundamentele combinatie



Fmin:1.26  
Fmax:6.1

6.0  
18.4

1.26  
6.1

Project Sarphatipark 88-90

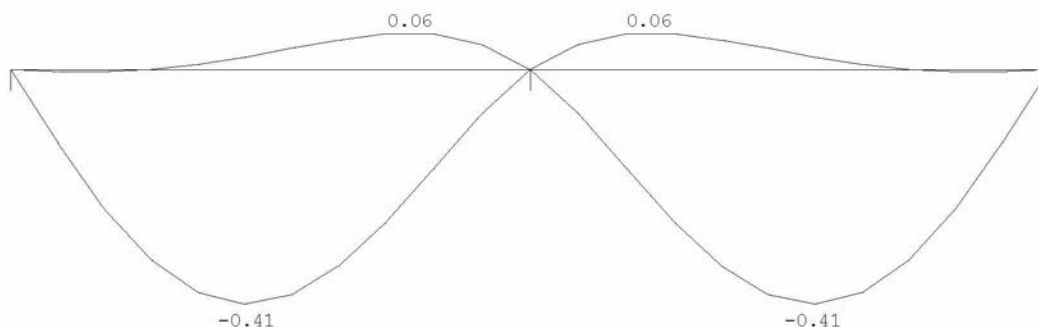
Projectnummer 20877

Revisie B



**VERPLAATSINGEN** [mm]

Ligger:1 Fundamentele combinatie



**REACTIES**

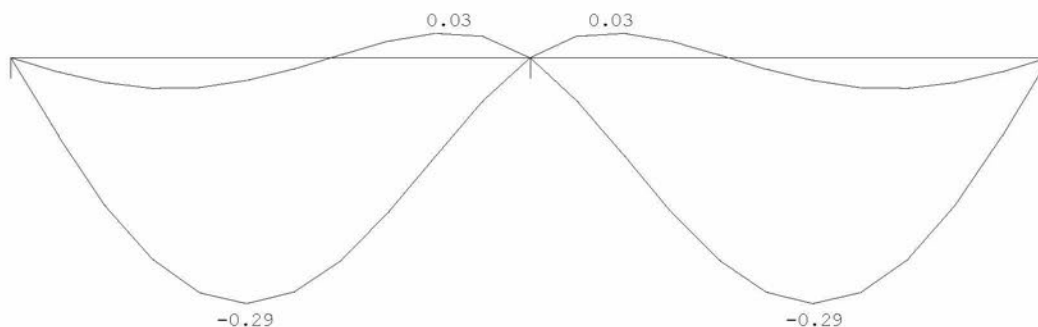
Ligger:1 Fundamentele combinatie

Stp	Fmin	Fmax	Mmin	Mmax
1	1.26	6.06	0.00	0.00
2	5.95	18.44	0.00	0.00
3	1.26	6.06	0.00	0.00

**OMHULLENDE VAN DE KARAKTERISTIEKE COMBINATIES**

**VERPLAATSINGEN** [mm]

Ligger:1 Karakteristieke combinatie



**STAALPROFIELEN - ALGEMENE GEGEVENS**

Ligger:1

Stabiliteit: Classificatie gehele constructie: Geschoord

**PROFIEL/MATERIAAL**

E/M nr.	Profielnaam	Vloesp. [N/mm <sup>2</sup> ]	Productie methode	Min. drsn. klasse
1	HEA140	235	Gewalst	1

Partiële veiligheidsfactoren:  
Gamma M;0 : 1.00    Gamma M;1 : 1.00

**KIPSTABILITEIT**

Ligger:1

Staaft	Plts. aangr.	1 gaffel	Kipsteunafstanden [m]	
1	1.0*h	boven:	2.00	2.000
		onder:	2.00	2.000
2	1.0*h	boven:	2.00	2.000
		onder:	2.00	2.000

Project Sarphatipark 88-90

Projectnummer 20877

Revisie B



**TOETSING SPANNINGEN**

Ligger:1

Staaf P/M BC Sit Kl Plaats Norm Artikel Formule Hoogste toetsing Opm.  
nr. U.C. [N/mm<sup>2</sup>]

Staaf nr.	P	M	BC	Sit	Kl	Plaats	Norm	Artikel	Formule	Hoogste toetsing U.C. [N/mm <sup>2</sup> ]	Opm.
1	1	3	1	1	Einde	EN3-1-1	6.2.8	(6.30)	0.091	21	
2	1	3	1	1	Begin	EN3-1-1	6.2.8	(6.30)	0.091	21	

**TOETSING DOORBUIGING**

Ligger:1

Staaf	Soort	Mtg	Lengte [m]	Overst I	Zeeg J	u <sub>tot</sub> [mm]	BC	Sit	u [mm]	Toelaatbaar [mm]	*1	
1	Vloer	db	2.00	N	N	0.0	-0.3	7 2	Eind	-0.3	±8.0	0.004
								7 2	Bijk	-0.2	±6.0	0.003
2	Vloer	db	2.00	N	N	0.0	-0.3	7 3	Eind	-0.3	±8.0	0.004
								7 3	Bijk	-0.2	±6.0	0.003

**UNITY-CHECK' S**

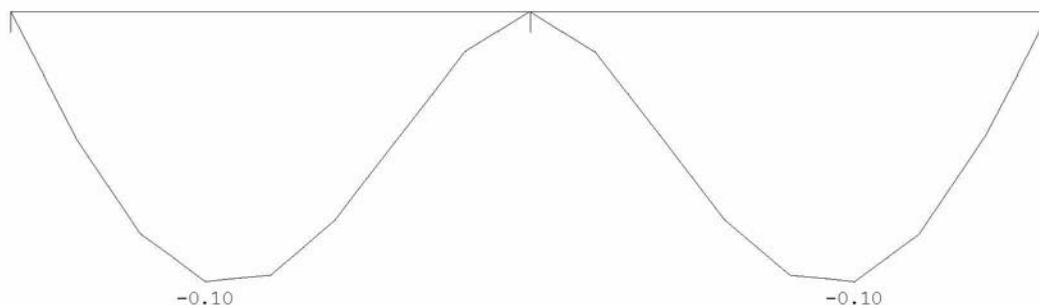
Ligger:1 OMHULLENDE VAN ALLES



- Toelaatbare unity-check (1.0)
- Unity-check i.v.m. kipstabiliteit
- Hoogste unity-check i.v.m. doorsnedecontrole
- Hoogste unity-check i.v.m. doorbuiging

**DOORBUIGINGEN w<sub>1</sub> [mm]**

Ligger:1 Blijvende combinatie



## 5 BETONCONSTRUCTIE

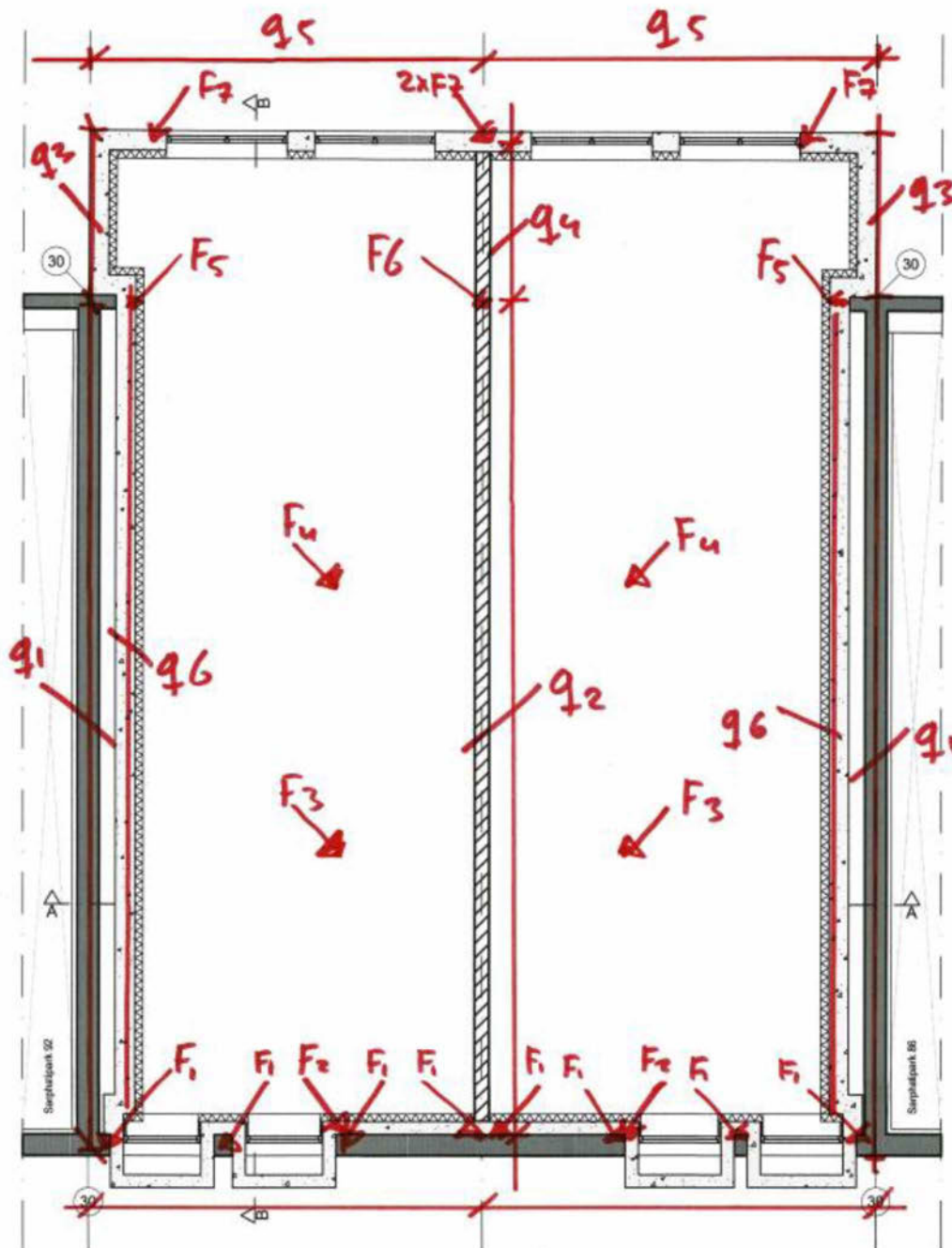
### 5.1 Overzicht belastingen

Grondwaterstand ligt op ca. 1.0- NAP (open water en peil buis)

Peil bestaand ligt op 0,43m + N.A.P.

Onderkant kelder op 3.0m -Peil=2.57 m - N.A.P.

De beton bak krijgt ca.  $5 \cdot 0,46 = 1,65$  meter waterdruk (opwaarts).



Project Sarphatipark 88-90

Projectnummer 20877

Revisie B



### q1

	$\Psi_0$	breedte	lengte	kN/m <sup>2</sup>	kN/m <sup>1</sup>		kN/m <sup>2</sup>	kN/m <sup>1</sup>
plat dak	0	0,50	7,20	0,65	2,34	mom.	0,00	0,00
3e verdieping	0	0,50	7,20	0,70	2,52	mom.	0,90	3,24
2e verdieping	0	0,50	7,20	0,70	2,52	mom.	0,90	3,24
1e verdieping	0	0,50	7,20	0,70	2,52	mom.	0,90	3,24
begane grond	1	0,50	7,20	0,70	2,52	extr.	2,25	8,10
d=220 baksteen		1,00	15,00	4,00	60,00			
d=330 baksteen		1,00	2,00	6,00	12,00			
beton 250 mm		1,00	2,50	6,00	15,00			
				$G_k =$	99,4		$q_k =$	17,8

### q2

	$\Psi_0$	breedte	lengte	kN/m <sup>2</sup>	kN/m <sup>1</sup>		kN/m <sup>2</sup>	kN/m <sup>1</sup>
plat dak	0	0,50	4,30	0,65	1,40	mom.	0,00	0,00
3e verdieping	0	0,50	4,30	0,70	1,51	mom.	0,90	1,94
2e verdieping	0	0,50	4,30	0,70	1,51	mom.	0,90	1,94
1e verdieping	1	0,50	4,30	0,70	1,51	extr.	2,25	4,84
begane grond	0	0,50	4,30	0,70	1,51	mom.	0,90	1,94
d=220 baksteen		1,00	15,00	4,00	60,00			
d=330 baksteen		1,00	2,00	6,00	12,00			
beton 250 mm		1,00	2,50	6,00	15,00			
				$G_k =$	94,4		$q_k =$	10,6

### q3

	$\Psi_0$	breedte	lengte	kN/m <sup>2</sup>	kN/m <sup>1</sup>		kN/m <sup>2</sup>	kN/m <sup>1</sup>
begane grond	1	0,50	5,60	0,70	1,96	extr.	2,25	6,30
beton 250 mm		1,00	3,00	6,00	18,00			
hsb wand		1,00	3,00	0,50	1,50			
				$G_k =$	21,5		$q_k =$	6,3

### q4

	$\Psi_0$	breedte	lengte	kN/m <sup>2</sup>	kN/m <sup>1</sup>		kN/m <sup>2</sup>	kN/m <sup>1</sup>
begane grond	1	0,50	11,20	0,70	3,92	extr.	2,25	12,60
beton 250 mm		1,00	3,00	6,00	18,00			
hsb wand		1,00	3,00	0,50	1,50			
				$G_k =$	23,4		$q_k =$	12,6

### q5

	$\Psi_0$	breedte	lengte	kN/m <sup>2</sup>	kN/m <sup>1</sup>		kN/m <sup>2</sup>	kN/m <sup>1</sup>
beton 250 mm		1,00	3,00	6,00	18,00			
kozijnen		1,00	3,00	0,50	1,50			
				$G_k =$	19,5		$q_k =$	0,0

### q6

	$\Psi_0$	breedte	lengte	kN/m <sup>2</sup>	kN/m <sup>1</sup>		kN/m <sup>2</sup>	kN/m <sup>1</sup>
d=110 baksteen		1,00	1,50	2,00	3,00			
				$G_k =$	3,0		$q_k =$	0,0

Puntlasten

Project Sarphatipark 88-90

Projectnummer 20877

Revisie B



F	G	Q	W	kN
1	54	-		
2	60	45		
3	150	85		
4	190	73		
5	107	38	22	
6	266	96	22	
7	3	7		

Project Sarphatipark 88-90

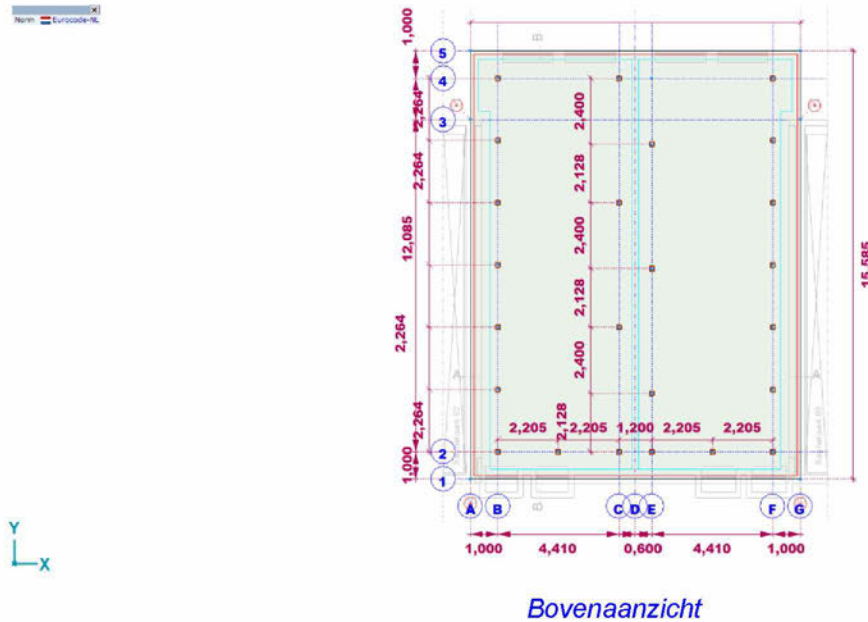
Projectnummer 20877

Revisie B



## 5.2 Uitvoer AxisVM

De berekening wordt uitgevoerd met AxisVM, waarbij de betonvloer van de bak (met palen) wordt geschematiseerd als vlakke plaat.



### 5.2.1 Materialen

Naam	Type	Nationale norm	Materiaalnorm	Model	$E_x$ [N/mm <sup>2</sup> ]	$E_y$ [N/mm <sup>2</sup> ]	$\nu$	$\alpha_T$ [1/°C]	$\rho$ [kg/m <sup>3</sup> ]
1 C20/25	Beton	Eurocode-NL	EN 206	Lineair	30000	30000	0,20	1E-5	2500

Naam	Materiaal kleur	Contour kleur	Structuur	P <sub>1</sub>	P <sub>2</sub>	P <sub>3</sub>	P <sub>4</sub>	P <sub>5</sub>	P <sub>6</sub>	P <sub>7</sub>	P <sub>8</sub>	P <sub>9</sub>
1 C20/25	.....	■	Concrete A	$f_{ck}$ [N/mm <sup>2</sup> ] = 20	$\gamma_c = 1,500$	$\alpha_{cc} = 1,00$	$\phi_t = 2,00$					

Naam	P <sub>10</sub>	P <sub>11</sub>	P <sub>12</sub>	P <sub>13</sub>	P <sub>14</sub>
1 C20/25					

### 5.2.2 Wapeningsstaal kwaliteiten

Naam	$E_s$ [N/mm <sup>2</sup> ]	$f_{yd}$ [N/mm <sup>2</sup> ]	$\epsilon_{s1}$ [‰]	$\epsilon_{su}$ [‰]
1 B500A	200000	435	2,175	25,000

### 5.2.3 Veereigenschappen

	Naam	Type	Vrijheidsgraden	Model	K	$K_v$
1	Verend - translatie	N-N	translatie	Lineair	1E+0 kN/m	1E+0 kN/m
2	Vast - translatie	N-N	translatie	Lineair	1E+10 kN/m	1E+10 kN/m
3	Verend - rotatie	N-N	rotatie	Lineair	1E+0 kNm/rad	1E+0 kNm/rad
4	Vast - rotatie	N-N	rotatie	Lineair	1E+10 kNm/rad	1E+10 kNm/rad
5	Lineair 3,5E+4 kN/m	N-N	translatie	Lineair	3,5E+4 kN/m	3,5E+4 kN/m

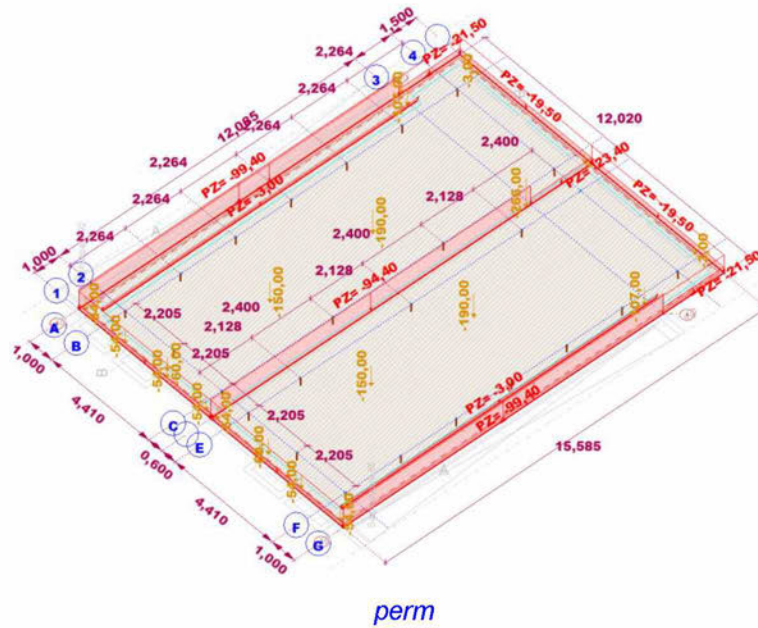
Project Sarphatipark 88-90

Projectnummer 20877

Revisie B



Norm Eurocode-NL  
Gevel : perm



#### 5.2.4 perm: Vlak eigen gewicht

	$\Sigma$ [kg]
1-1702	163915,235
<b>Totaal</b>	<b>163915,235</b>

#### 5.2.5 perm: Domein puntlast

Element	Richting	Fx [kN]	Fy [kN]	Fz [kN]	Mx [kNm]	My [kNm]	Mz [kNm]	X [m]	Y [m]	Z [m]
1 Domein	Globaal	0	0	-54,00	0	0	0	11,813	0,085	0
1 Domein	Globaal	0	0	-54,00	0	0	0	6,213	0,085	0
1 Domein	Globaal	0	0	-54,00	0	0	0	10,013	0,085	0
1 Domein	Globaal	0	0	-54,00	0	0	0	3,913	0,085	0
1 Domein	Globaal	0	0	-54,00	0	0	0	8,113	0,085	0
1 Domein	Globaal	0	0	-3,00	0	0	0	6,100	15,400	0
1 Domein	Globaal	0	0	-3,00	0	0	0	10,900	15,400	0
1 Domein	Globaal	0	0	-3,00	0	0	0	5,900	15,400	0
1 Domein	Globaal	0	0	-54,00	0	0	0	5,713	0,085	0
1 Domein	Globaal	0	0	-3,00	0	0	0	1,000	15,400	0
1 Domein	Globaal	0	0	-54,00	0	0	0	2,013	0,085	0
1 Domein	Globaal	0	0	-190,00	0	0	0	8,310	8,685	0
1 Domein	Globaal	0	0	-150,00	0	0	0	3,710	4,485	0
1 Domein	Globaal	0	0	-150,00	0	0	0	8,310	4,485	0
1 Domein	Globaal	0	0	-60,00	0	0	0	3,710	0,285	0
1 Domein	Globaal	0	0	-60,00	0	0	0	8,310	0,285	0
1 Domein	Globaal	0	0	-266,00	0	0	0	6,010	12,885	0
1 Domein	Globaal	0	0	-54,00	0	0	0	0,213	0,085	0
1 Domein	Globaal	0	0	-107,00	0	0	0	11,410	12,885	0
1 Domein	Globaal	0	0	-190,00	0	0	0	3,710	8,685	0
1 Domein	Globaal	0	0	-107,00	0	0	0	0,510	12,985	0

Project Sarphatipark 88-90

Projectnummer 20877

Revisie B



5.2.6 perm: Oppervlak lijnlast

	Richting	px [kN/m]	py [kN/m]	pz [kN/m]	pm [kNm/m]	X [m]	Y [m]	Z [m]	Richting	dL [m]
1	Globaal	0	0	-99,40	0	0	0	0	-	0
		0	0	-99,40	0	0	13,085	0	-	13,085
2	Globaal	0	0	-21,50	0	0	13,085	0	-	0
		0	0	-21,50	0	0	15,585	0	-	2,500
3	Globaal	0	0	-19,50	0	0	15,585	0	-	0
		0	0	-19,50	0	6,010	15,585	0	-	6,010
4	Globaal	0	0	-19,50	0	6,010	15,585	0	-	0
		0	0	-19,50	0	12,020	15,585	0	-	6,010
5	Globaal	0	0	-21,50	0	12,020	15,585	0	-	0
		0	0	-21,50	0	12,020	13,085	0	-	2,500
6	Globaal	0	0	-99,40	0	12,020	13,085	0	-	0
		0	0	-99,40	0	12,020	0	0	-	13,085
7	Globaal	0	0	-15,00	0	12,020	0	0	-	0
		0	0	-15,00	0	6,010	0	0	-	6,010
8	Globaal	0	0	-15,00	0	6,010	0	0	-	0
		0	0	-15,00	0	0	0	0	-	6,010
12	Globaal	0	0	-94,40	0	6,010	0	0	-	0
		0	0	-94,40	0	6,010	13,085	0	-	13,085
13	Globaal	0	0	-23,40	0	6,010	13,085	0	-	0
		0	0	-23,40	0	6,010	15,585	0	-	2,500
41	Globaal	0	0	-3,00	0	0,540	0,485	0	-	0
		0	0	-3,00	0	0,540	13,385	0	-	12,900
42	Globaal	0	0	-3,00	0	11,413	0,485	0	-	0
		0	0	-3,00	0	11,413	13,385	0	-	12,900

5.2.7 perm: Domein vlaklast

Index	Richting	Type	In gaten	Comp.	Waarde [kN/m <sup>2</sup> ]
1	Globaal	Constant	nee	pX =	0
				pY =	0
				pZ =	-1,40

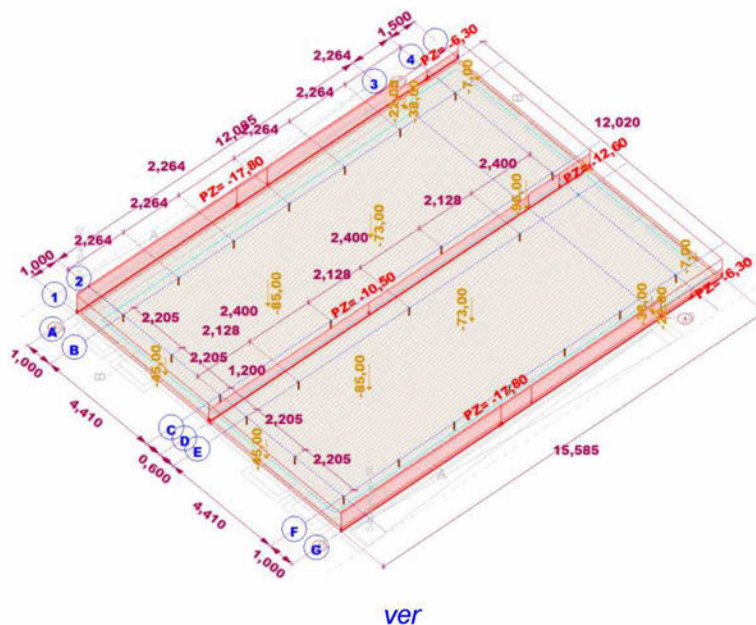
5.2.8 perm: Eigen gewicht van domein

	Σ [kg]
1	163915,235
<b>Totaal</b>	<b>163915,235</b>

Project Sarphatipark 88-90

Projectnummer 20877

Revisie B



5.2.9 ver: Domein puntlast

Element	Richting	Fx [kN]	Fy [kN]	Fz [kN]	Mx [kNm]	My [kNm]	Mz [kNm]	X [m]	Y [m]	Z [m]
1 Domein	Globaal	0	0	-22,00	0	0	0	11,815	12,975	0
1 Domein	Globaal	0	0	-22,00	0	0	0	0,415	12,975	0
1 Domein	Globaal	0	0	-96,00	0	0	0	6,010	12,985	0
1 Domein	Globaal	0	0	-7,00	0	0	0	1,100	15,400	0
1 Domein	Globaal	0	0	-7,00	0	0	0	6,110	15,400	0
1 Domein	Globaal	0	0	-7,00	0	0	0	11,020	15,400	0
1 Domein	Globaal	0	0	-7,00	0	0	0	5,910	15,400	0
1 Domein	Globaal	0	0	-38,00	0	0	0	11,710	12,985	0
1 Domein	Globaal	0	0	-85,00	0	0	0	3,710	4,485	0
1 Domein	Globaal	0	0	-45,00	0	0	0	8,310	0,285	0
1 Domein	Globaal	0	0	-45,00	0	0	0	3,710	0,285	0
1 Domein	Globaal	0	0	-85,00	0	0	0	8,310	4,485	0
1 Domein	Globaal	0	0	-38,00	0	0	0	0,510	12,985	0
1 Domein	Globaal	0	0	-73,00	0	0	0	8,310	8,685	0
1 Domein	Globaal	0	0	-73,00	0	0	0	3,710	8,685	0

5.2.10 ver: Oppervlak lijnlast

Richting	px [kN/m]	py [kN/m]	pz [kN/m]	pm [kNm/m]	X [m]	Y [m]	Z [m]	Richting	dL [m]
9 Globaal	0	0	-17,80	0	0	0	0	-	0
	0	0	-17,80	0	0	13,085	0	-	13,085
10 Globaal	0	0	-17,80	0	12,020	13,085	0	-	0
	0	0	-17,80	0	12,020	0	0	-	13,085
11 Globaal	0	0	-10,50	0	6,010	0	0	-	0
	0	0	-10,50	0	6,010	13,085	0	-	13,085
18 Globaal	0	0	-6,30	0	0	13,085	0	-	0
	0	0	-6,30	0	0	15,585	0	-	2,500
19 Globaal	0	0	-6,30	0	12,020	13,085	0	-	0
	0	0	-6,30	0	12,020	15,585	0	-	2,500
20 Globaal	0	0	-12,60	0	6,010	13,085	0	-	0
	0	0	-12,60	0	6,010	15,585	0	-	2,500

Project Sarphatipark 88-90

Projectnummer 20877

Revisie B



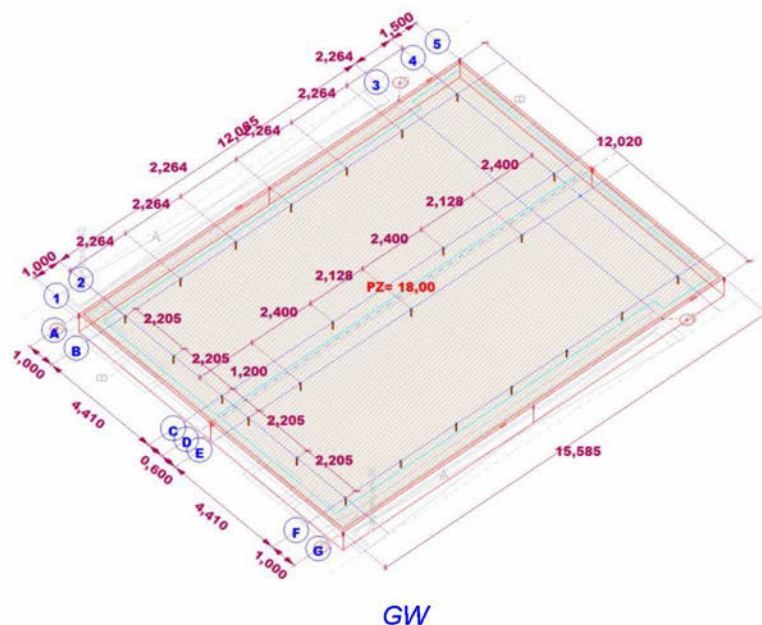
5.2.11 ver: Domein vlaklast

Index	Richting	Type	In gaten	Comp.	Waarde [kN/m <sup>2</sup> ]
1	Globaal	Constant	nee	pX =	0
				pY =	0
				pZ =	-2,25

5.2.12 GW: Domein vlaklast

Index	Richting	Type	In gaten	Comp.	Waarde [kN/m <sup>2</sup> ]
1	Globaal	Constant	nee	pX =	0
				pY =	0
				pZ =	18,00

Norm Eurocode-NL  
Geval 1 G18



5.2.13 Belastinggevallen

Naam	Groep	Groepstype
1 perm	permanent	Permanent
2 ver	veranderlijk	Veranderlijk
3 GW	grondwater	Permanent

5.2.14 Belastinggroepen (Eurocode-NL)

Groep	Type	$\gamma_{G,sup}$	$\gamma_{G,inf}$	$\xi$	$\gamma$	$\Psi_0$	$\Psi_1$	$\Psi_2$	Additive
1 permanent	Permanent	1,350	0,900	0,889					1
2 veranderlijk	Veranderlijk				1,500	0,400	0,500	0,300	0
3 grondwater	Permanent	1,350	0,500	0,889					1

## 5.2.15 Gebruiker gedefinieerde belastingcombinaties uit belastinggevallen

	Naam	Type	perm (permanent)	ver (veranderlijk)	GW (grondwater)	Commentaar
1	0,90*perm + 0,50*GW	UGT (a, b)	0,90	0	0,50	
2	0,90*perm + 0,60*ver + 0,50*GW	UGT (a, b)	0,90	0,60	0,50	
3	1,35*perm + 0,50*GW	UGT (a, b)	1,35	0	0,50	
4	1,35*perm + 0,60*ver + 0,50*GW	UGT (a, b)	1,35	0,60	0,50	
5	0,90*perm + 1,35*GW	UGT (a, b)	0,90	0	1,35	
6	0,90*perm + 0,60*ver + 1,35*GW	UGT (a, b)	0,90	0,60	1,35	
7	1,35*perm + 1,35*GW	UGT (a, b)	1,35	0	1,35	
8	1,35*perm + 0,60*ver + 1,35*GW	UGT (a, b)	1,35	0,60	1,35	
9	0,90*perm + 1,50*ver + 0,50*GW	UGT (a, b)	0,90	1,50	0,50	
10	1,20*perm + 0,50*GW	UGT (a, b)	1,20	0	0,50	
11	1,20*perm + 1,50*ver + 0,50*GW	UGT (a, b)	1,20	1,50	0,50	
12	0,90*perm + 1,20*GW	UGT (a, b)	0,90	0	1,20	
13	0,90*perm + 1,50*ver + 1,20*GW	UGT (a, b)	0,90	1,50	1,20	
14	1,20*perm + 1,20*GW	UGT (a, b)	1,20	0	1,20	
15	1,20*perm + 1,50*ver + 1,20*GW	UGT (a, b)	1,20	1,50	1,20	

## 5.2.16 Interne krachten knoopoplegging [Linear, Omhullende (Alle UGT )]

	Knoop	X [m]	Y [m]	Z [m]	Type	C	min. max.	Geval	Rz [kN]
1	7	1,000	1,000	0	Glob.	Rz	min	1,35*perm + 0,60*ver + 0,50*GW	-513,537
							max	0,90*perm + 1,35*GW	-238,901
2	8	1,000	14,585	0	Glob.	Rz	min	1,20*perm + 1,50*ver + 0,50*GW	-394,006
							max	0,90*perm + 1,35*GW	-88,245
3	9	11,020	14,585	0	Glob.	Rz	min	1,20*perm + 1,50*ver + 0,50*GW	-412,171
							max	0,90*perm + 1,35*GW	-85,395
4	10	11,020	1,000	0	Glob.	Rz	min	1,35*perm + 0,60*ver + 0,50*GW	-507,236
							max	0,90*perm + 1,35*GW	-237,847
5	11	5,410	1,000	0	Glob.	Rz	min	1,20*perm + 1,50*ver + 0,50*GW	-309,165
							max	0,90*perm + 1,35*GW	-86,014
6	12	5,410	14,585	0	Glob.	Rz	min	1,20*perm + 1,50*ver + 0,50*GW	-401,432
							max	0,90*perm + 1,35*GW	0,624
7	13	5,410	10,057	0	Glob.	Rz	min	1,20*perm + 1,50*ver + 0,50*GW	-454,174
							max	0,90*perm + 1,35*GW	-30,126
8	14	5,410	5,528	0	Glob.	Rz	min	1,20*perm + 1,50*ver + 0,50*GW	-399,590
							max	0,90*perm + 1,35*GW	-17,118
9	17	6,610	12,185	0	Glob.	Rz	min	1,20*perm + 1,50*ver + 0,50*GW	-449,487
							max	0,90*perm + 1,35*GW	-25,587
10	18	6,610	7,657	0	Glob.	Rz	min	1,20*perm + 1,50*ver + 0,50*GW	-439,257
							max	0,90*perm + 1,35*GW	-24,549
11	19	6,610	3,128	0	Glob.	Rz	min	1,20*perm + 1,50*ver + 0,50*GW	-334,237
							max	0,90*perm + 1,35*GW	-29,491
12	20	1,000	12,321	0	Glob.	Rz	min	1,20*perm + 1,50*ver + 0,50*GW	-480,194

Project Sarphatipark 88-90

Projectnummer 20877

Revisie B



	Knoop	X [m]	Y [m]	Z [m]	Type	C	min. max.	Geval	Rz [kN]
							max	0,90*perm + 1,35*GW	-133,813
13	21	11,020	12,321	0	Glob.	Rz	min	1,20*perm + 1,50*ver + 0,50*GW	-486,739
							max	0,90*perm + 1,35*GW	-132,867
14	22	1,000	10,057	0	Glob.	Rz	min	1,20*perm + 1,50*ver + 0,50*GW	-517,412
							max	0,90*perm + 1,35*GW	-155,625
15	23	11,020	10,057	0	Glob.	Rz	min	1,20*perm + 1,50*ver + 0,50*GW	-518,736
							max	0,90*perm + 1,35*GW	-155,640
16	24	1,000	7,793	0	Glob.	Rz	min	1,20*perm + 1,50*ver + 0,50*GW	-522,041
							max	0,90*perm + 1,35*GW	-158,279
17	25	11,020	7,793	0	Glob.	Rz	min	1,20*perm + 1,50*ver + 0,50*GW	-520,614
							max	0,90*perm + 1,35*GW	-158,245
18	26	1,000	5,528	0	Glob.	Rz	min	1,20*perm + 1,50*ver + 0,50*GW	-506,619
							max	0,90*perm + 1,35*GW	-156,474
19	27	11,020	5,528	0	Glob.	Rz	min	1,20*perm + 1,50*ver + 0,50*GW	-503,765
							max	0,90*perm + 1,35*GW	-156,051
20	28	1,000	3,264	0	Glob.	Rz	min	1,20*perm + 1,50*ver + 0,50*GW	-490,890
							max	0,90*perm + 1,35*GW	-174,842
21	29	11,020	3,264	0	Glob.	Rz	min	1,20*perm + 1,50*ver + 0,50*GW	-485,522
							max	0,90*perm + 1,35*GW	-174,005
22	15	6,610	1,000	0	Glob.	Rz	min	1,20*perm + 1,50*ver + 0,50*GW	-304,512
							max	0,90*perm + 1,35*GW	-85,193
23	30	3,205	1,000	0	Glob.	Rz	min	1,20*perm + 1,50*ver + 0,50*GW	-351,230
							max	0,90*perm + 1,35*GW	-112,943
24	31	8,815	1,000	0	Glob.	Rz	min	1,20*perm + 1,50*ver + 0,50*GW	-340,637
							max	0,90*perm + 1,35*GW	-111,209
—	—	—	—	—	—	—	—	—	—
16	24	1,000	7,793	0	Glob.	Rz	min	1,20*perm + 1,50*ver + 0,50*GW	-522,041
6	12	5,410	14,585	0	Glob.	Rz	max	0,90*perm + 1,35*GW	<u>0,624</u>

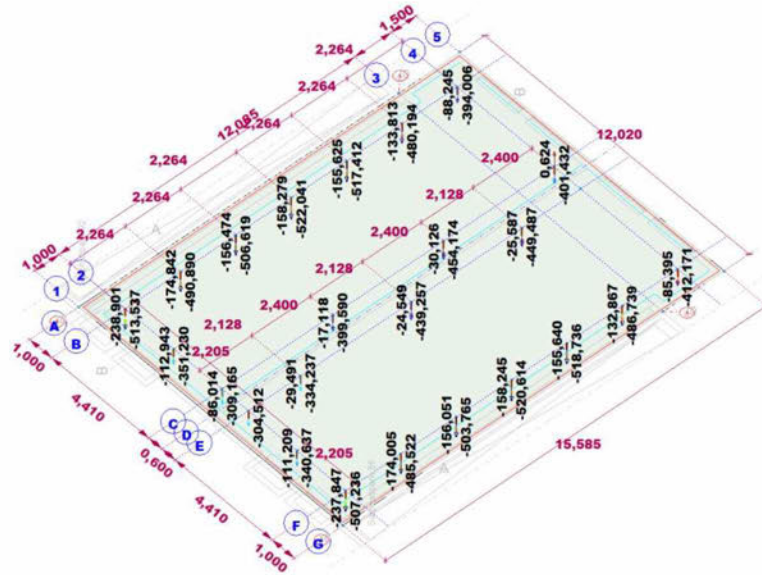
Project Sarphatipark 88-90

Projectnummer 20877

Revisie B



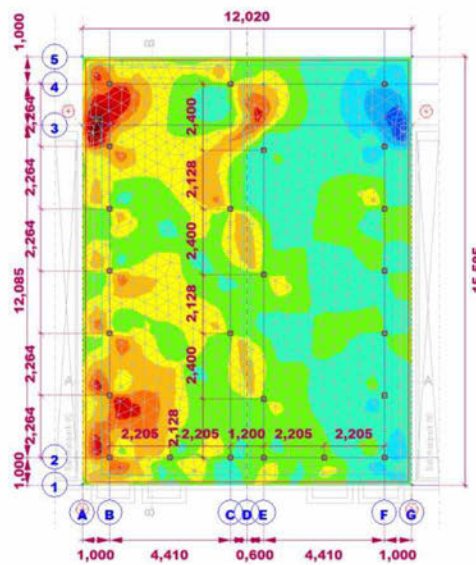
Lineaire berekening	
Norm	Eurocode-8L
Geval	Omhuulende Min,Max
Omhuulende	Alle UGT
E (F)	2,01E-11
E (W)	2,01E-11
E (Ea)	2,08E-12
Comp.	Rz (kN)
Max	1,6424
Min	-1,522,041



Rz	
Max	0,624
Min	-522,041

[[]], Linear, Omhuulende (Alle UGT), Rz (knoopopl.), Lijnen

Lineaire berekening	
Norm	Eurocode-8L
Geval	Omhuulende Min,Max
Omhuulende	Alle UGT
E (F)	2,01E-11
E (W)	2,01E-11
E (Ea)	2,08E-12
Comp.	mxy (kNm/m)
Max	53,531
Min	-53,179



mxy	
Max	53,531
Min	-53,179

[[]], Lineair, Omhuulende (Alle UGT), mxy, Iso vlakken 3D, Bovenaanzicht

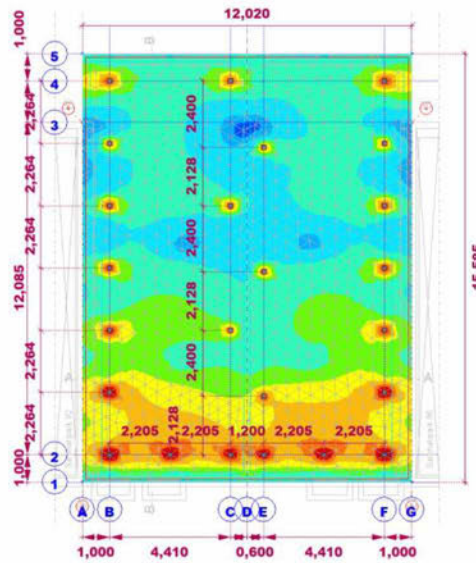
Project Sarphatipark 88-90

Projectnummer 20877

Revisie B

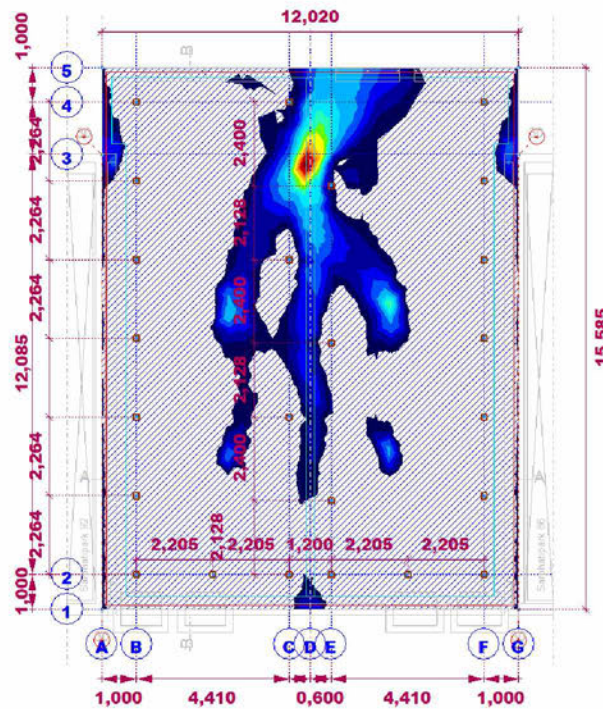


Lineaire berekening	
Norm	Eurocode-NL
Geval	Omhullende Min,Max
Omhullende	Alle UGT
E (P)	2,01E-11
E (W)	2,01E-11
E (Eq)	2,08E-12
Comp.	my (kN/m)
Max	158,923
Min	-115,128



[I], Lineair, Omhullende (Alle UGT), my, Iso vlakken 3D, Bovenaanzicht

Lineaire berekening	
Norm	Eurocode-NL
Geval	Omhullende Min,Max
Omhullende	Alle UGT
E (P)	2,01E-11
E (W)	2,01E-11
E (Eq)	2,08E-12
Comp.	axb [mm <sup>2</sup> /m]
Max	1111
Min	0



[RI], Lineair, Omhullende (Alle UGT), axb, Kleuren 2D, Bovenaanzicht

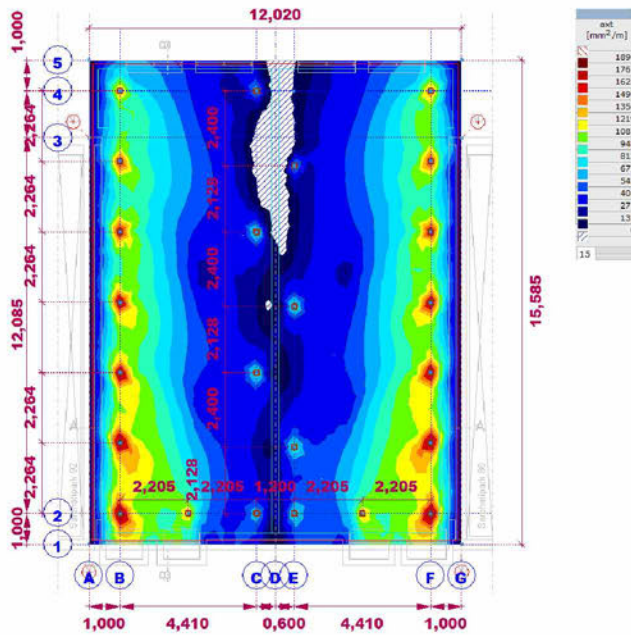
Project Sarphatipark 88-90

Projectnummer 20877

Revisie B

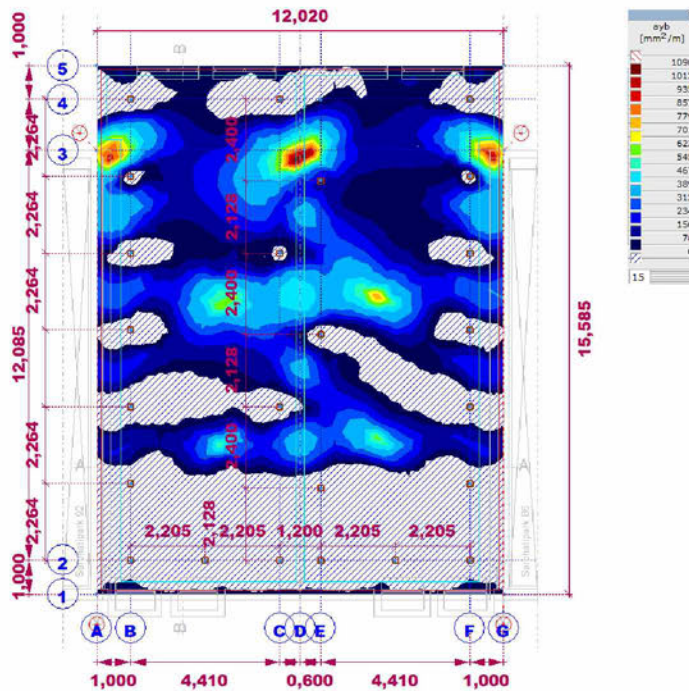


Lineaire berekening	
Norm	Eurocode-NL
Geval	Omhullende Min,Max
Omhullende	Alle UGT
E (P)	2,01E-11
E (W)	2,01E-11
E (Eq)	2,08E-12
Comp.	axt [mm <sup>2</sup> /m]
Max	1896
Min	0



[RI], Lineair, Omhullende (Alle UGT), axt, Kleuren 2D, Bovenaanzicht

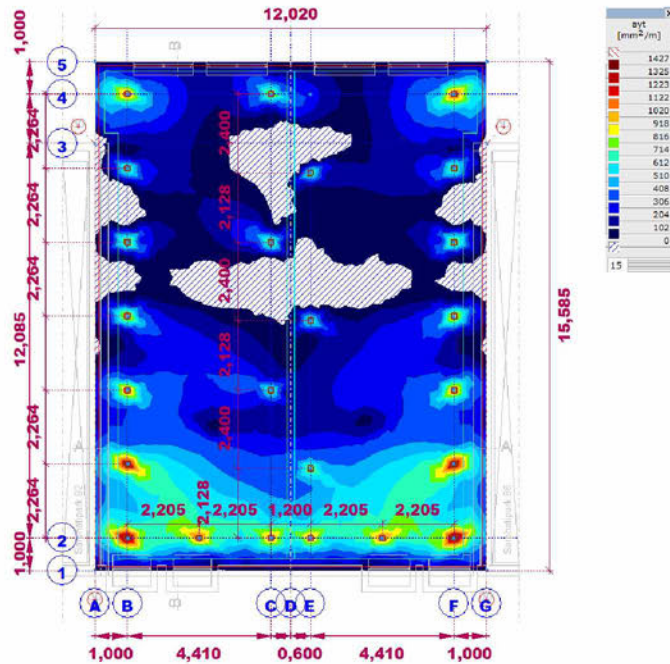
Lineaire berekening	
Norm	Eurocode-NL
Geval	Omhullende Min,Max
Omhullende	Alle UGT
E (P)	2,01E-11
E (W)	2,01E-11
E (Eq)	2,08E-12
Comp.	ayb [mm <sup>2</sup> /m]
Max	1090
Min	0



[RI], Lineair, Omhullende (Alle UGT), ayb, Kleuren 2D, Bovenaanzicht

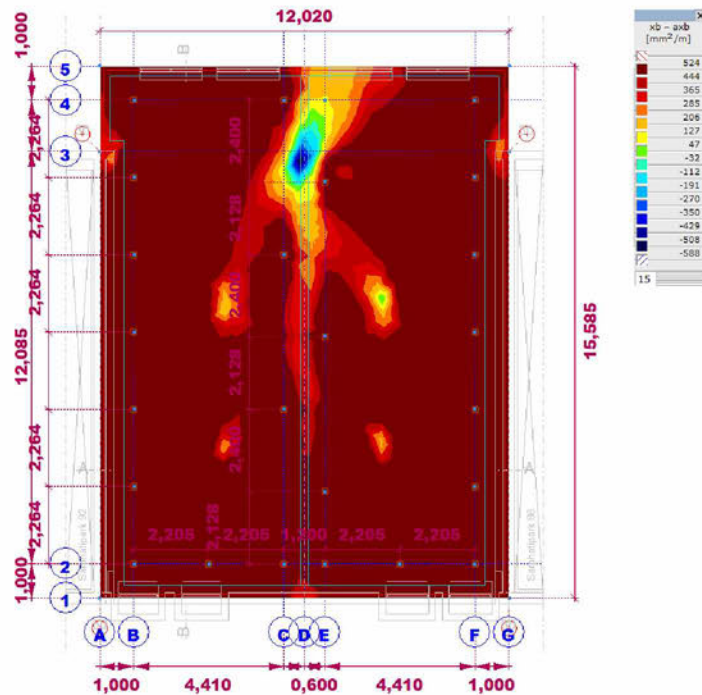


Lineaire berekening	
Norm	Eurocode-NL
Geval	Omhullende Min,Max
Omhullende	: Alle UGT
E (P)	: 2,01E-11
E (W)	: 2,01E-11
E (Eq)	: 2,08E-12
Comp.	: ayt [mm <sup>2</sup> /m]
Max	: 1427
Min	: 0



[RI], Lineair, Omhullende (Alle UGT), ayt, Kleuren 2D, Bovenaanzicht

Lineaire berekening	
Norm	Eurocode-NL
Geval	Omhullende Min,Max
Omhullende	: Alle UGT
E (P)	: 2,01E-11
E (W)	: 2,01E-11
E (Eq)	: 2,08E-12
Comp.	: xb - axb [mm <sup>2</sup> /m]
Max	: 524
Min	: -588



[RI], Lineair, Omhullende (Alle UGT), xb – axb, Kleuren 2D, Bovenaanzicht

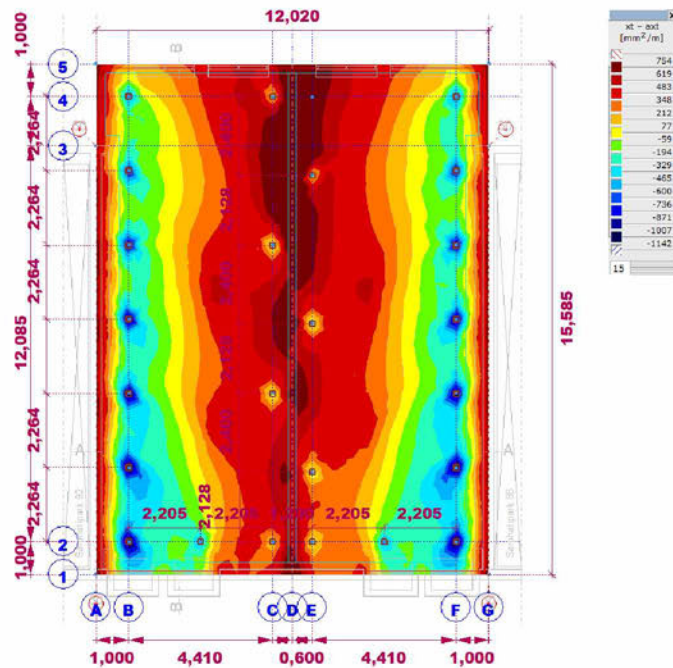
Project Sarphatipark 88-90

Projectnummer 20877

Revisie B

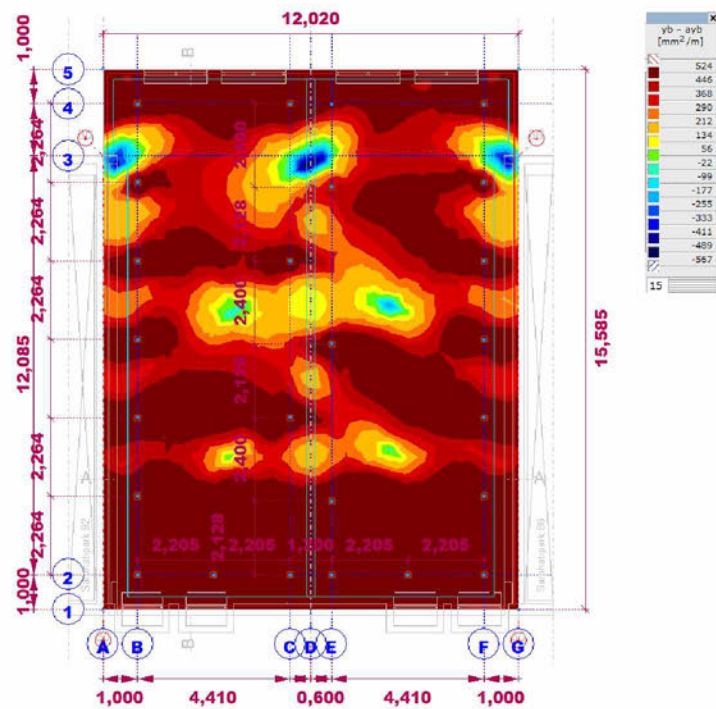


Lineaire berekening	
Norm	Eurocode-NL
Geval	Omhullende Min,Max
Omhullende	Alle UGT
E (P)	2,01E-11
E (W)	2,01E-11
E (Eq)	2,08E-12
Comp.	xt - axt [mm <sup>2</sup> /m]
Max	784
Min	-1142



[RI], Lineair, Omhullende (Alle UGT), xt – axt, Kleuren 2D, Bovenaanzicht

Lineaire berekening	
Norm	Eurocode-NL
Geval	Omhullende Min,Max
Omhullende	Alle UGT
E (P)	2,01E-11
E (W)	2,01E-11
E (Eq)	2,08E-12
Comp.	yb - ayb [mm <sup>2</sup> /m]
Max	524
Min	-567



[RI], Lineair, Omhullende (Alle UGT), yb – ayb, Kleuren 2D, Bovenaanzicht

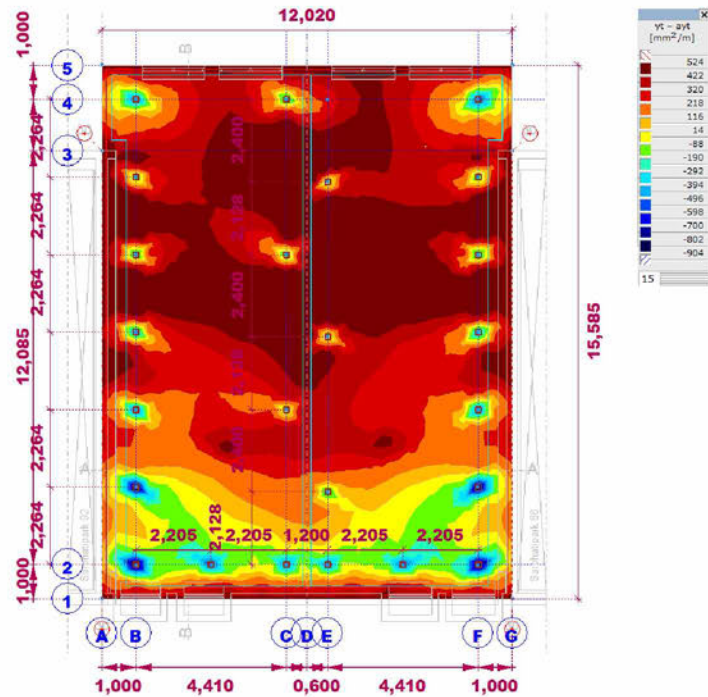
Project Sarphatipark 88-90

Projectnummer 20877

Revisie B



Lineaire berekening	
Norm	Eurocode-NL
Geval	Omhuilende Min,Max
Omhuilende	Alle UGT
E (P)	2,01E-11
E (W)	2,01E-11
E (Ed)	2,08E-12
Comp.	yt - ayt [mm <sup>2</sup> /m]
Max	524
Min	-904



[RI], Lineair, Omhuilende (Alle UGT), yt - ayt, Kleuren 2D, Boveanaanzicht

Project Sarphatipark 88-90

Projectnummer 20877

Revisie B



### 5.2.17 Overzicht wapening

	Basiswapening	[mm <sup>2</sup> ]	As benodigd [mm <sup>2</sup> ]	As toevoegen [mm <sup>2</sup> ]	Bijlegwapening	[mm <sup>2</sup> ]		Extra Bijlegwapening	[mm <sup>2</sup> ]	totaal aanwezig
Mx boven	(12-150)	754	1896	1142	(10-150)	524	+	4*12	452	1730
Mx onder	(10-150)	524	1111	587	4*16	804	+	0	0	1328
My boven	(10-150)	524	1427	903	3*12	339	+	(10-150)	524	1387
My onder	(10-150)	524	1090	566	3*16	603	+	0	0	1127

By MX en My boven is lokaal boven de palen te weinig wapening aanwezig om de piek af te dekken, aangezien dit dus piekspanningen zijn die zeer lokaal optreden, en tevens dichtbij de stijve betonwanden optreden, zal de toegepaste wapening voldoende zijn.

Project Sarphatipark 88-90

Projectnummer 20877

Revisie B



### 5.3 Ponscontrole

De maximale paalreactie is ca. 520 kN

Technosoft Construct release 6.70a

9 dec 2021

Project : 20877  
Onderdeel : ponscontrole  
Datum : 11/09/2013  
Eenheden : kN/m/rad  
Bestand : G:\Mijn  
Drive\Projecten\2020\20877\Betonconstructie\  
ponscontrole.cnw

#### Toegepaste normen volgens Eurocode met Nederlandse NB

Belastingen	NEN-EN 1990:2002	C2:2010	NB:2011 (nl)
	NEN-EN 1991-1-1:2002	C1:2009	NB:2011 (nl)
Beton	NEN-EN 1992-1-1:2011 (nl)	C2/A1:2015 (nl)	NB:2016 (nl)

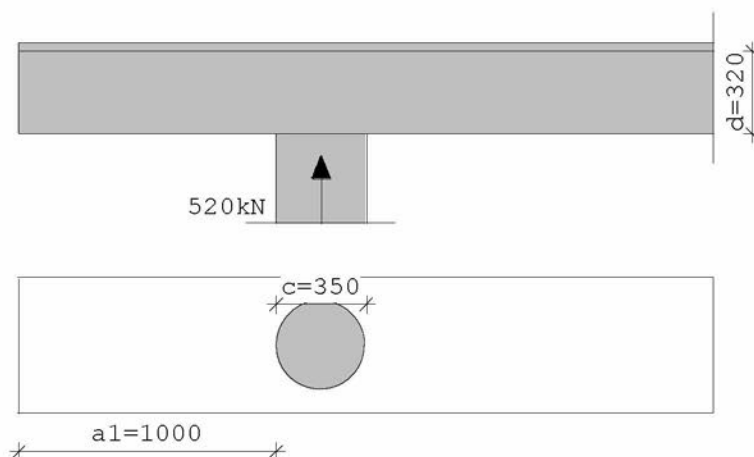
#### Pons. (B)

##### GEOMETRIE

Kolomvorm : Rond  
Vorm omtrek : Cirkelvormig  
Kolomsoort : Rand - onder de vloer - art. 6.4.4 (1) (6.47)  
Betonkwaliteit : C30/37  
Nuttige hoogte d [mm]: 320

##### Kolom

Breedte lastvlak c [mm]: 350  
Randafstand a1 [mm]: 1000



##### WAPENING

Staalkwaliteit	: B500A	Wapeningsratio $\rho_{1z}$	: 0.02000
Wapeningsratio $\rho_{1y}$	: 0.02000	Tangentiële afstand $s_t$ [mm]	: 480
Radiale afstand $s_r$ [mm]	: 240	Hoek $\alpha$	: 90
Beugel diameter [mm]	: 10		

Project Sarphatipark 88-90

Projectnummer 20877

Revisie B



**BELASTING**

Kracht  $V_{Ed}$  [kN]: 520.0

**RESULTATEN**

Ponsomtrek	$V_{Rd,c}$	$V_{Rd,max}$	$V_{Ed}$	$V_{Rd,s}$	$A_{sw}/s_r$	$A_{sw}$	code
[mm]	[N/mm <sup>2</sup> ]	[N/mm <sup>2</sup> ]	[N/mm <sup>2</sup> ]	[N/mm <sup>2</sup> ]	[mm <sup>2</sup> /mm]	[mm <sup>2</sup> ]	
$u_0$	825	n.v.t.	4.22	2.76	n.v.t.	n.v.t.	n.v.t.
$u_1$	4910	0.84	4.22	0.46	0.00	0.00	0 [42]

**Opmerkingen**

[ 42] Er is geen ponswapening nodig ( $v_{Ed} < v_{Rd,c}$ ).

Project Sarphatipark 88-90

Projectnummer 20877

Revisie B



#### 5.4 Kaswapening standaard

kaswapening			
maatgevende belasting uit gewichtsberekening			Q1
Grep	84,8 kN/m1		
Qrep	17,8 kN/m1		
belastingbreedte	1,2 m		
Frep	1,2 *	84,8 =	101,8 G
	1,2 *	17,8 =	21,36 Q
			123,1 kN
maat x	0,25 m	muurdikte	0,33 m
kasdiepte	2/3 *	0,33 =	0,22 m
te rekenen arm	0,110 +	0,25 =	0,36 m

Technosoft Liggers release 6.71b

9 dec 2021

Project.....: 13125  
Onderdeel.....: kaswapening  
Constructeur.: thomas  
Dimensies....: kN/m/rad  
Datum.....: 25/09/2013  
Bestand.....: G:\Mijn  
                  Drive\Projecten\2020\20877\Betonconstructie\  
                  kaswapening.dlw

Betrouwbaarheidsklasse : 2                   Referentieperiode : 50  
Toevallige inklemmingen begin : geen        Toevallige inklemming eind : geen  
Herverdelen van momenten : nee           Maximale deellengte : 0.000  
Ouderdom bij belasten : 28                Relatieve vochtigheid : 50%  
Doorbuigingen(beton) zijn dmv gecorrigeerde stijfheden berekend.

Fysisch lineair : Er is gerekend met de e-modulus uit de materiaaltabel.  
Fys.NLE.kort : Er is gerekend met een gecorrigeerde e-modulus (korte duur).  
Deze e-mod. is berekend mbv de krachten uit de fysisch lineair berekening.

#### Toegepaste normen volgens Eurocode met Nederlandse NB

Belastingen	NEN-EN 1990:2002	C2:2010	NB:2011(nl)
	NEN-EN 1991-1-1:2002	C1:2009	NB:2011(nl)
Beton	NEN-EN 1992-1-1:2011(nl)	C2/A1:2015(nl)	NB:2016(nl)



Project Sarphatipark 88-90

Projectnummer 20877

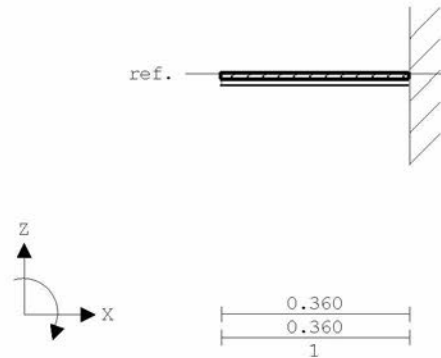
Revisie B



Project.....: 13125  
Onderdeel.....: kaswapening

**GEOMETRIE**

Ligger:1



**VELDLONGTEN**

Ligger:1

Veld	Vanaf	Tot	Lengte
1	0.000	0.360	0.360

**MATERIALEN**

Mt	Omschrijving	E-modulus[N/mm2]	S.G.	Pois.	Uitz. coëff
1	C28/35	8305	24.0	0.20	1.0000e-05

**MATERIALEN vervolg**

Mt	Omschrijving	Cement	Kruipfac.
1	C28/35	N	2.89

**PROFIELEN [mm]**

Prof.	Omschrijving	Materiaal	Oppervlak	Traagheid	Vormf.
1	B*H 600*350	1:C28/35	2.1000e+05	2.1437e+09	0.00

**PROFIELEN vervolg [mm]**

Prof.	Staaftype	Breedte	Hoogte	e	Type	b1	h1	b2	h2
1	0:Normaal	600	350	175.0	0:RH				

**PROFIELVORMEN [mm]**

1 B\*H 600\*350



**BELASTINGGEVALLEN**

B.G.	Omschrijving	Belast/onbelast	$\psi_0$	$\psi_1$	$\psi_2$	e.g.
1	Permanent	2:Permanent EN1991				-1.00
2	Veranderlijk	1:Schaakbord EN1991	0.40	0.50	0.30	0.00

**BELASTINGGEVALLEN**

B.G.	Omschrijving	Type
1	Permanent	1 Permanente belasting
2	Veranderlijk	2 Ver. bel. pers. ed. (p_rep)

Project Sarphatipark 88-90

Projectnummer 20877

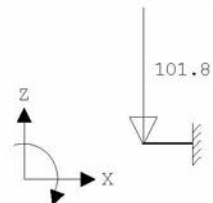
Revisie B



Project.....: 13125  
Onderdeel.....: kaswapening

**VELDBELASTINGEN**

Ligger:1 B.G:1 Permanent



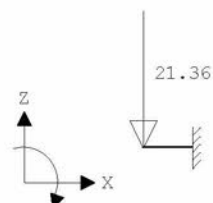
**VELDBELASTINGEN**

Ligger:1 B.G:1 Permanent

Last Ref.	Type	Omschrijving	q1/p/m	q2	psi	Afstand	Lengte
1	8:Puntlast		-101.800			0.000	

**VELDBELASTINGEN**

Ligger:1 B.G:2 Veranderlijk



**VELDBELASTINGEN**

Ligger:1 B.G:2 Veranderlijk

Last Ref.	Type	Omschrijving	q1/p/m	q2	psi	Afstand	Lengte
1	8:Puntlast		-21.360			0.000	

**BELASTINGCOMBINATIES**

BC	Type	BG	Gen.	Factor	BG	Gen.	Factor	BG	Gen.	Factor	BG	Gen.	Factor
1	Fund.	1	Perm	1.35	2	psi0	1.50						
2	Fund.	1	Perm	1.20	2	Extr	1.50						
3	Kar.	1	Perm	1.00	2	Extr	1.00						
4	Freq.	1	Perm	1.00	2	psi1	1.00						
5	Quas.	1	Perm	1.00	2	psi2	1.00						
6	Blij.	1	Perm	1.00									

**GUNSTIGE WERKING PERMANENTE BELASTINGEN**

BC	Velden met gunstige werking
1	Geen
2	Geen

Project Sarphatipark 88-90

Projectnummer 20877

Revisie B

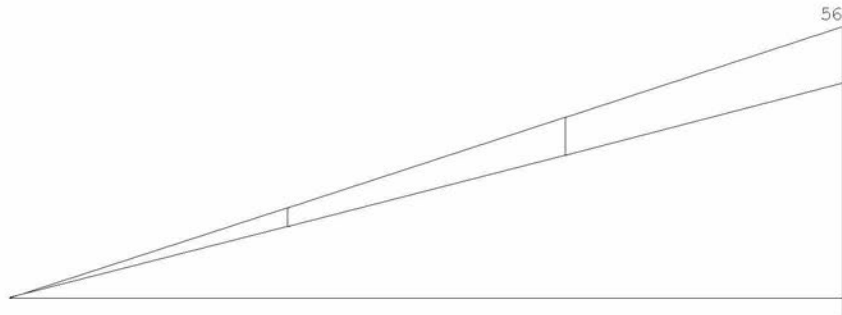


Project.....: 13125  
Onderdeel.....: kaswapening

**OMHULLENDE VAN DE FUNDAMENTELE COMBINATIES**

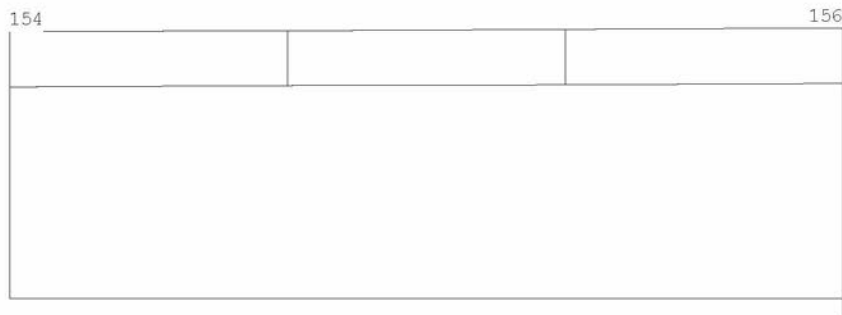
**MOMENTEN** Fysisch lineair

Ligger:1 Fundamentele combinatie



**DWARSKRACHTEN** Fysisch lineair

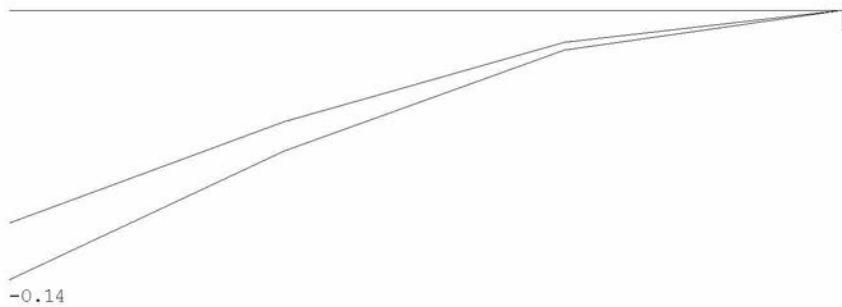
Ligger:1 Fundamentele combinatie



Fmin:124  
Fmax:156

**VERPLAATSINGEN** [mm] Fysisch lineair

Ligger:1 Fundamentele combinatie



Project Sarphatipark 88-90

Projectnummer 20877

Revisie B



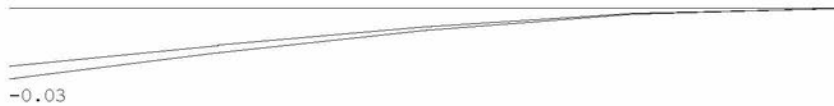
Project.....: 13125  
Onderdeel.....: kaswapening

**REACTIES** Fysisch lineair Ligger:1 Fundamentele combinatie

Stp	Fmin	Fmax	Mmin	Mmax
1	124.34	156.38	44.37	55.90

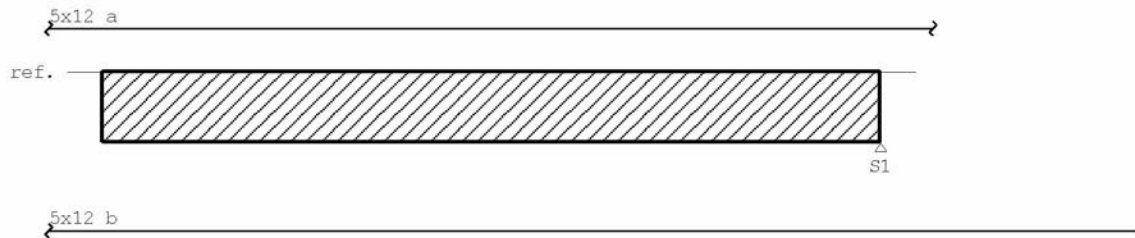
**OMHULLENDE VAN DE KARAKTERISTIEKE COMBINATIES**

**VERPLAATSINGEN** [mm] Fys.NLE.kort Ligger:1 Karakteristieke combinatie

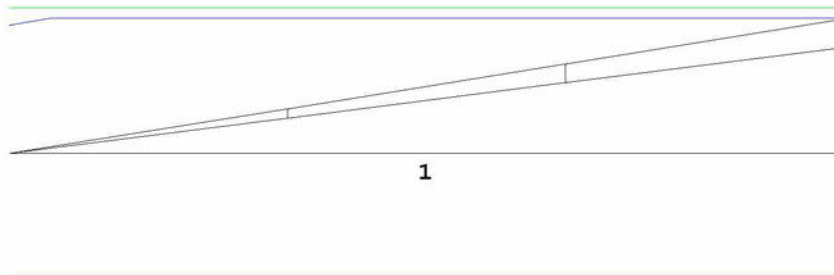


N.B. In deze verplaatsingen is de kruipvervorming (w2) niet verwerkt!

**Hoofdwapening** Fysisch lineair Ligger:1 Fundamentele combinatie



**MEd dekkingslijn** Fysisch lineair Ligger:1 Fundamentele combinatie



**Hoofdwapening** Ligger:1

Geb.	Pos.	$M_{Ed}$	$M_{Rd}$	z B/O	$A_b$	$A_a$	Basiswapening	Opm.
	[mm]	[kNm]	[kNm]	[mm]	[mm <sup>2</sup> ]	[mm <sup>2</sup> ]	+Bijlegwapening	
1	S1-0	55.90	60.73	247 Bov	521	566	5x12	2

Opmerkingen

[2] Benodigde wapening en inwendige hefboomsarm zijn bepaald volgens gedrongen ligger detaillering, zie nationale bijlage art. 6.1(10).

**Scheurvorming volgens artikel 7.3.3** Ligger:1

Geb.	Pos.	$M_{Ed, freq}$	B/O	$\sigma_s$	art.	s	s	$\sigma_{km}$	$\sigma_{km}$	$\sigma_b$	$\sigma_b$	Opm.
	[mm]	[kNm]		[N/mm <sup>2</sup> ]		opt.	max.	opt.	max.	opt.	max.	
						[mm]	[mm]	[mm]	[mm]	[N/mm <sup>2</sup> ]	[N/mm <sup>2</sup> ]	
1	S1+0	40.82	Bov	252.9	7.3.3	125	234	12.0	13.6			

Project Sarphatipark 88-90

Projectnummer 20877

Revisie B



Project.....: 13125  
Onderdeel.....: kaswapening

**Dwarskrachtwapening**

Ligger:1

Geb.	Vanaf [mm]	Tot [mm]	Beugels	Lengte [mm]	$A_{s,w}$ [mm <sup>2</sup> /m]	$V_{Ed}$ [kN]	$A_{opp}$ [mm <sup>2</sup> ]	Opm.
1	S1-360	S1+0	Ø10-150 (4s)	360	582	156	6,8,59	

Opmerkingen

- [6] 9.2.2 (4) 50% van de dwarskrachtwapening moet uit beugels bestaan.
- [8] Er zijn meer dan 2 beugelsneden per doorsnede toegepast.
- [59] 6.2.3: Z is berekend m.b.v. de gedrongen ligger berekening art 6.1 (10)

**DOORBUIGINGEN w1** [mm]

Ligger:1 Blijvende combinatie



Project Sarphatipark 88-90

Projectnummer 20877

Revisie B



## 5.5 Wandwapening

wandwapening			
maatgevende belasting	uit gewichtsberekening		Q1
Grep	84,8	kN/m1	
Qrep	17,8	kN/m1	
reductie gewicht betonwand			
wand reductie?	Nee		
hoogte wand	2,7	m	
dikte wand	0,25	m	
	0,0	kN/m1	
maat x	0,25	m	dikte wand 0,25 m
muurdikte	0,33	m	te rekenen arm 0,485 m
Mgrep	0,485 *	84,8-0	= 41,1 kN/m <sup>1</sup>
Mqrep	0,485 *	17,8	= 8,6 kN/m <sup>1</sup>
grondwater tot bovenzijde kelder			
hoogte grondwater	1,8	m	
dikte betonvloer	0,35	m	
hoogte grondwater	1,8	m	
vochtig zand	18	kN/m <sup>3</sup>	
$\sigma_{gr}$	1,8*18=	32,4	
$\sigma_w$	1,8*10=	18	
$\sigma_k$	32,4-18=	14,4	
$\alpha_h$	0,5		
horizontale korrelspanning			
$\sigma_{k;h}$	14,4*0,5	=	7,2 kN/m <sup>1</sup>
$\sigma_{w;h}$	1,8*10	=	18 kN/m <sup>1</sup>
horizontale grondbelasting uit maaiveld		=	2,5 kN/m <sup>1</sup>

Project Sarphatipark 88-90

Projectnummer 20877

Revisie B



**Technosoft Liggers release 6.71b**

9 dec 2021

Project.....: 14091  
Onderdeel....: kelderwand  
Constructeur.: thomas  
Dimensies....: kN/m/rad  
Datum.....: 30/05/2014  
Bestand.....: G:\Mijn  
                  Drive\Projecten\2020\20877\Betonconstructie\kelderwand  
                  binnen- en buitenzijde.dlw

Betrouwbaarheidsklasse : 2                   Referentieperiode : 50  
Toevallige inklemmingen begin : geen           Toevallige inklemming eind : geen  
Herverdelen van momenten : nee           Maximale deellengte : 0.000  
Ouderdom bij belasten : 28           Relatieve vochtigheid : 50%  
Doorbuigingen(beton) zijn dmv gecorrigeerde stijfheden berekend.

Fysisch lineair : Er is gerekend met de e-modulus uit de materiaaltabel.  
Fys.NLE.kort : Er is gerekend met een gecorrigeerde e-modulus (korte duur).  
Deze e-mod. is berekend mbv de krachten uit de fysisch lineair berekening.

**Toegepaste normen volgens Eurocode met Nederlandse NB**

Belastingen	NEN-EN 1990:2002	C2:2010	NB:2011(nl)
	NEN-EN 1991-1-1:2002	C1:2009	NB:2011(nl)
Beton	NEN-EN 1992-1-1:2011(nl)	C2/A1:2015(nl)	NB:2016(nl)



Project Sarphatipark 88-90

Projectnummer 20877

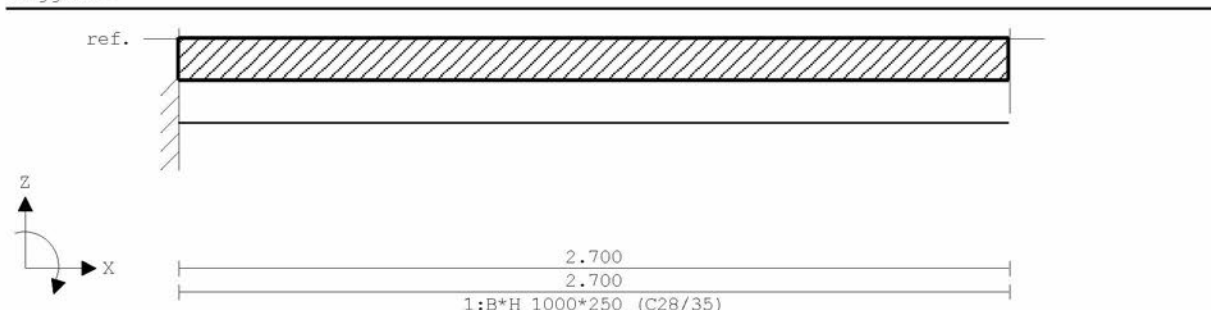
Revisie B



Project.....: 14091  
Onderdeel.....: kelderwand

### GEOMETRIE

Ligger:1



### VELDLENGTEN

Ligger:1

Veld	Vanaf	Tot	Lengte
1	0.000	2.700	2.700

### MATERIALEN

Mt	Omschrijving	E-modulus [N/mm <sup>2</sup> ]	S.G.	Pois.	Uitz. coëff
1	C28/35	8305	24.0	0.20	1.0000e-05

### MATERIALEN vervolg

Mt	Omschrijving	Cement	Kruipfac.
1	C28/35	N	2.89

### PROFIELEN [mm]

Prof.	Omschrijving	Materiaal	Oppervlak	Traagheid	Vormf.
1	B*H 1000*250	1:C28/35	2.5000e+05	1.3021e+09	0.00

### PROFIELEN vervolg [mm]

Prof.	Staaftype	Breedte	Hoogte	e	Type	b1	h1	b2	h2
1	0:Normaal	1000	250	125.0	0:RH				

### PROFIELVORMEN [mm]

1	B*H 1000*250
---	--------------



### BELASTINGGEVALLEN

B.G.	Omschrijving	Belast/onbelast	$\psi_0$	$\psi_1$	$\psi_2$	e.g.
1	Permanent. binnen	2:Permanent EN1991				0.00
2	Permanent. buiten	2:Permanent EN1991				0.00
3	Veranderlijk. binnen	1:Schaakbord EN1991	0.40	0.50	0.30	0.00
4	Veranderlijk. buiten	0:Alles tegelijk	0.40	0.50	0.30	0.00
5	Grondwater	0:Alles tegelijk	0.40	0.50	0.30	0.00

### BELASTINGGEVALLEN

B.G.	Omschrijving	Type
1	Permanent. binnen	1 Permanente belasting
2	Permanent. buiten	1 Permanente belasting
3	Veranderlijk. binnen	2 Ver. bel. pers. ed. (p_rep)
4	Veranderlijk. buiten	0 Onbekend
5	Grondwater	0 Onbekend

Project Sarphatipark 88-90

Projectnummer 20877

Revisie B

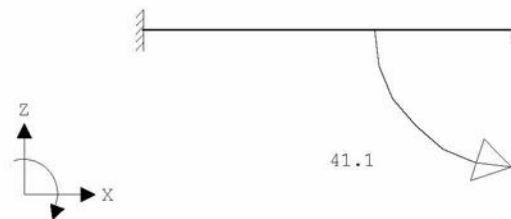


Project.....: 14091  
Onderdeel.....: kelderwand

**VELDBELASTINGEN**

Ligger:1 B.G:1 Permanent.

binnen



**VELDBELASTINGEN**

Ligger:1 B.G:1 Permanent.

binnen

Last Ref.	Type	Omschrijving	q1/p/m	q2	psi	Afstand	Lengte
1	12: Moment		-41.100			2.700	

**REACTIES** Fysisch lineair

Ligger:1 B.G:1 Permanent.

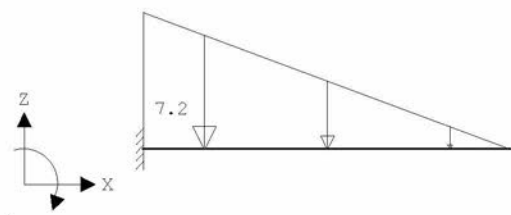
binnen

Stp	F	M	
1	0.00	41.10	
	0.00 :		(absoluut) grootste som reacties
	0.00 :		(absoluut) grootste som belastingen

**VELDBELASTINGEN**

Ligger:1 B.G:2 Permanent.

buiten



**VELDBELASTINGEN**

Ligger:1 B.G:2 Permanent.

buiten

Last Ref.	Type	Omschrijving	q1/p/m	q2	psi	Afstand	Lengte
1	1:q-last		-7.200	0.000		0.000	2.700

**REACTIES** Fysisch lineair

Ligger:1 B.G:2 Permanent.

buiten

Stp	F	M	
1	9.72	-8.75	
	9.72 :		(absoluut) grootste som reacties
	-9.72 :		(absoluut) grootste som belastingen

**VELDBELASTINGEN**

Ligger:1 B.G:3 Veranderlijk.

binnen



Project Sarphatipark 88-90

Projectnummer 20877

Revisie B



Project.....: 14091  
Onderdeel....: kelderwand

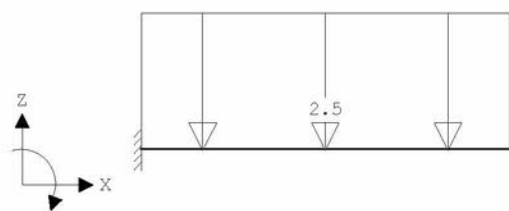
**VELDBELASTINGEN** Ligger:1 B.G:3 Veranderlijk.  
binnen

Last Ref.	Type	Omschrijving	q1/p/m	q2	psi	Afstand	Lengte
1	12:Momnt		-8.600			2.700	

**REACTIES** Fysisch lineair Ligger:1 B.G:3 Veranderlijk.  
binnen

Stp	Fmin	Fmax	Mmin	Mmax
1	0.00	0.00	0.00	8.60

**VELDBELASTINGEN** Ligger:1 B.G:4 Veranderlijk.  
buiten



**VELDBELASTINGEN** Ligger:1 B.G:4 Veranderlijk.  
buiten

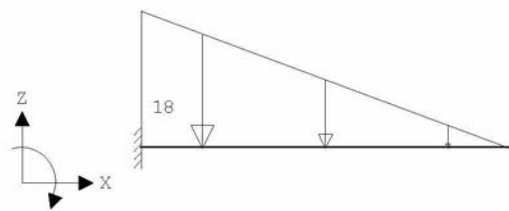
Last Ref.	Type	Omschrijving	q1/p/m	q2	psi	Afstand	Lengte
1	1:q-last		-2.500	-2.500		0.000	2.700

**REACTIES** Fysisch lineair Ligger:1 B.G:4 Veranderlijk.  
buiten

Stp	F	M
1	6.75	-9.11

6.75 : (absoluut) grootste som reacties  
-6.75 : (absoluut) grootste som belastingen

**VELDBELASTINGEN** Ligger:1 B.G:5  
Grondwater



**VELDBELASTINGEN** Ligger:1 B.G:5  
Grondwater

Last Ref.	Type	Omschrijving	q1/p/m	q2	psi	Afstand	Lengte
1	1:q-last		-18.000	0.000		0.000	2.700

**REACTIES** Fysisch lineair Ligger:1 B.G:5  
Grondwater

Stp	F	M
1	24.30	-21.87

24.30 : (absoluut) grootste som reacties  
-24.30 : (absoluut) grootste som belastingen

**BELASTINGCOMBINATIES**

BC	Type	BG	Gen.	Factor	BG	Gen.	Factor	BG	Gen.	Factor	BG	Gen.	Factor
1	Fund.	1	Perm	1.20	3	Extr	1.50						
2	Kar.	1	Perm	1.00	3	Extr	1.00						
3	Freq.	1	Perm	1.00	3	psi1	1.00						
4	Quas.	1	Perm	1.00	3	psi2	1.00						

Project Sarphatipark 88-90

Projectnummer 20877

Revisie B



5 Blij.	1 Perm	1.00				
6 Fund.	2 Perm	1.20	4 Extr	1.50	5 Extr	1.00
7 Kar.	2 Perm	1.00	0 Extr	1.00	5 Extr	1.00

Project Sarphatipark 88-90

Projectnummer 20877

Revisie B



Project.....: 14091  
Onderdeel.....: kelderwand

**BELASTINGCOMBINATIES**

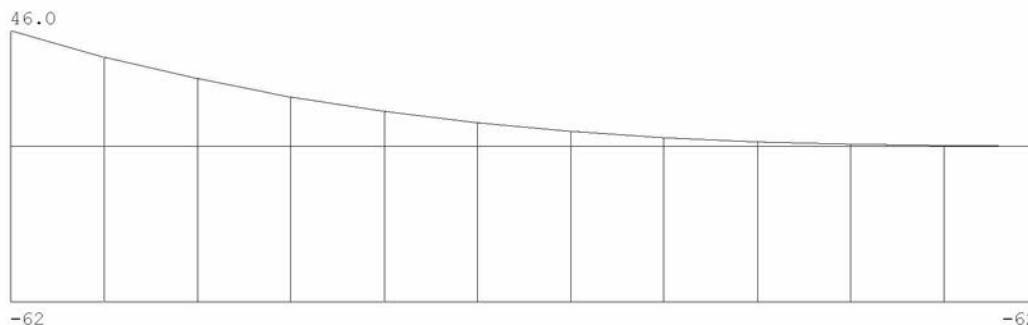
BC Type	BG Gen.	Factor	BG Gen.	Factor	BG Gen.	Factor	BG Gen.	Factor
8 Freq.	2 Perm	1.00	0	0.00	5 psi1	1.00		
9 Quas.	2 Perm	1.00	0	0.00	5 psi2	1.00		
10 Blij.	2 Perm	1.00	0 Extr	0.00	5 Extr	0.00		

**GUNSTIGE WERKING PERMANENTE BELASTINGEN**

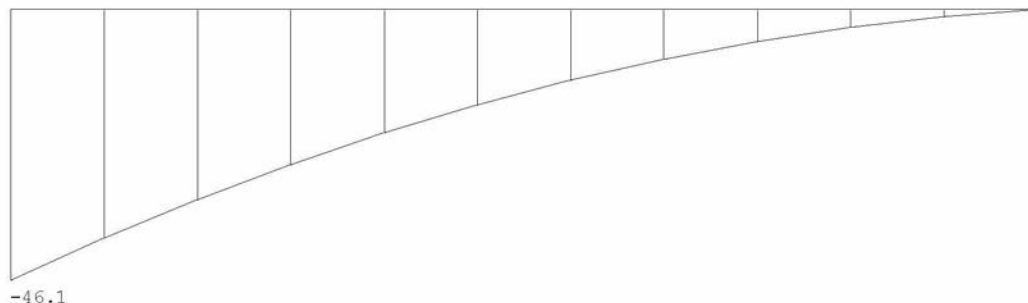
BC Velden met gunstige werking
1 Geen
6 Geen

**OMHULLENDE VAN DE FUNDAMENTELE COMBINATIES**

**MOMENTEN** Fysisch lineair Ligger:1 Fundamentele combinatie



**DWARSKRACHTEN** Fysisch lineair Ligger:1 Fundamentele combinatie



Fmin:0.00  
Fmax:46.1

**REACTIES** Fysisch lineair Ligger:1 Fundamentele combinatie

Stp	Fmin	Fmax	Mmin	Mmax
1	0.00	46.09	-46.04	62.22

Project Sarphatipark 88-90

Projectnummer 20877

Revisie B

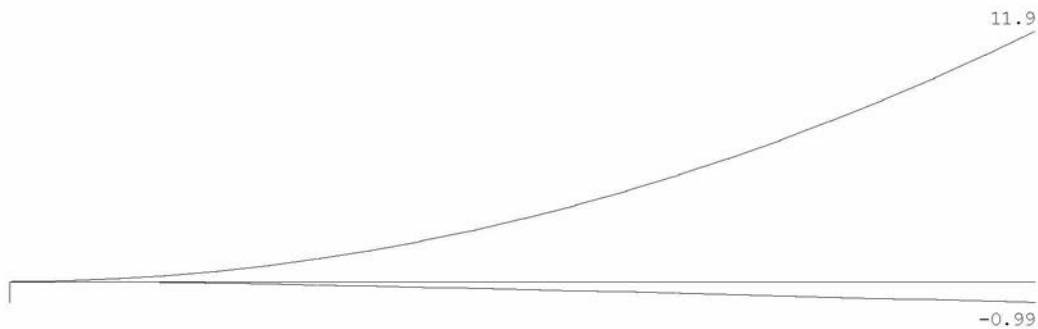


Project.....: 14091  
Onderdeel.....: kelderwand

### OMHULLENDE VAN DE KARAKTERISTIEKE COMBINATIES

**VERPLAATSINGEN** [mm] Fys.NLE.kort  
combinatie

Ligger:1 Karakteristieke



N.B. In deze verplaatsingen is de kruipvervorming ( $w_2$ ) niet verwerkt!

**REACTIES** Fysisch lineair  
combinatie

Ligger:1 Karakteristieke

Stp	Fmin	Fmax	Mmin	Mmax
1	0.00	34.02	-30.62	49.70

**PROFIELGEGEVENS Vloer**  
1000\*250

[N] [mm]

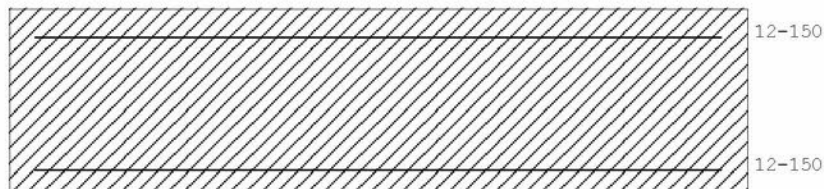
t.b.v. profiel:1 B\*H

#### Algemeen

Materiaal : C28/35  
Oppervlak : 2.500000e+05 Traagheid : 1.3021e+09  
Staaftype : 0:normaal Vormfactor : 0.00

#### Doorsnede

breedte : 1000 hoogte : 250 zwaartepunt tov onderkant : 125  
Referentie : Boven



Fictieve dikte : 200.0  
Gedrongen inwendige hefboomsarm : Automatisch berekend  
Breedte lastvlak  $a_b$  6.1(10) : 1000  
Betonkwaliteit element : C28/35 Kruipcoëf. : 2.890  
Treksterkte  $f_{ct,eff}$  art. 7.1(2) :  $f_{ctm,fl}$  ( 3.73 N/mm<sup>2</sup>)  
Soort spanningsrekdiagram : Parabolisch - rechthoekig diagram  
Doorbuiging volgens art.7.3.4(3) : Ja  
Langeduur scheurmoment begrensd : Ja  
Staalkwaliteit hoofdwapening : 500  $\epsilon_{u,k}$  : 2.50  
Soort spanningsrekdiagram : Bi-lineair diagram met klimmende tak  
Geprefabriceerd element : Nee

Project Sarphatipark 88-90

Projectnummer 20877

Revisie B

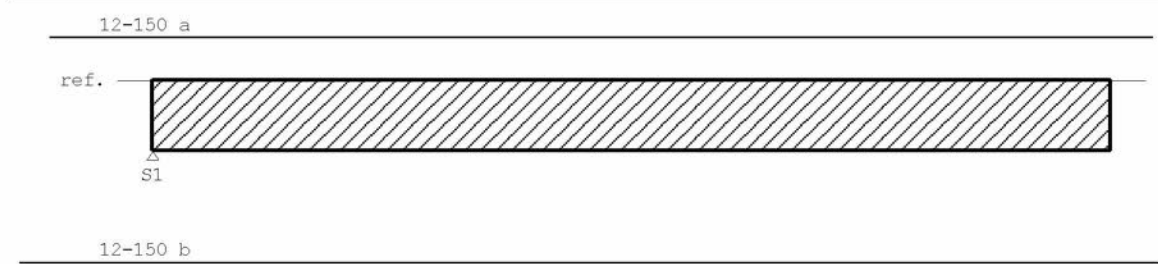


Project.....: 14091  
Onderdeel.....: kelderwand

<b>Betondekking</b>		Boven			Onder		
Milieu	:	XC3			XC1		
Gestort tegen bestaand beton	:	Nee			Nee		
Element met plaatgeometrie	:	Ja			Ja		
Specifieke kwaliteitsbeheersing	:	Nee			Nee		
Oneffen beton oppervlak	:	Nee			Nee		
Ondergrond	:	Glad / N.v.t.			Glad / N.v.t.		
Constructieklasse	:	S3			S3		
Grootste korrel	:	31.5					
<b>Hoofdwapening</b>		1ste laag			1ste laag		
Nominale dekking	:	25			17		
Toegepaste dekking	:	25			17		
Gelijkwaardige diameter	:	12			12		
$C_{min,b}$ $C_{min,dur}$ $\Delta C_{dur}$	:	12	20	0	12	10	0
$C_{min}$ $\Delta C_{dev}$ $C_{nom}$	:	20	5	25	12	5	17
<b>Beugel / Verdeelwapening</b>		2de laag			2de laag		
Nominale dekking	:	25			15		
Toegepaste dekking	:	37			29		
Gelijkwaardige diameter	:	6			6		
$C_{min,b}$ $C_{min,dur}$ $\Delta C_{dur}$	:	6	20	0	6	10	0
$C_{min}$ $\Delta C_{dev}$ $C_{nom}$	:	20	5	25	10	5	15
<b>Wapening</b>		Boven			Onder		
Basiswapening	:	12-150			12-150		
Hoofdwapening laag	:	1			1		
Automatisch verhogen basiswap.	:	Nee			Nee		
Art. 7.3.2 minimum wapening	:	Ja			Ja		
Bijlegdiameters	:	8;10;12			8;10;12		
Diameter nuttige hoogte	:	12.0			12.0		
Diameter verdeelwapening	:	6.0			6.0		
Min.tussenruimte	:	50			50		
Aanhechting	:	Automatisch			Automatisch		

**Hoofdwapening** Fysisch lineair combinatie

Ligger:1 Fundamentele



Project Sarphatipark 88-90

Projectnummer 20877

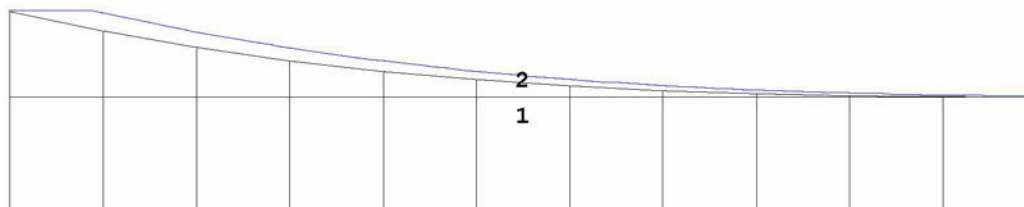
Revisie B



Project.....: 14091  
Onderdeel.....: kelderwand

**MEd dekkingslijn** Fysisch lineair  
combinatie

Ligger:1 Fundamentele



### Hoofdwapening

Ligger:1

Geb.	Pos. [mm]	$M_{Ed}$ [kNm]	$M_{Rd}$ [kNm]	z B/O [mm]	$A_b$ [mm <sup>2</sup> ]	$A_a$ [mm <sup>2</sup> ]	Basiswapening +Bijlegwapening	Opm.
1	S1+0	46.04	71.64	209 Bov	478	755	12-150	
2	S1+0	-62.22	-75.09	186 Ond	627	755	12-150	

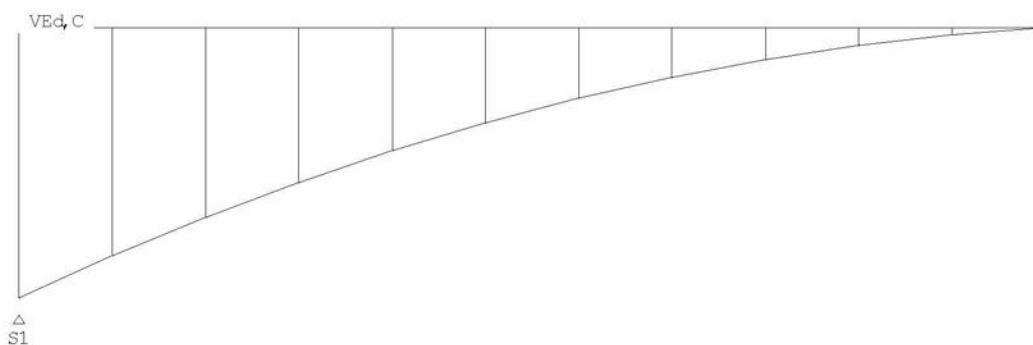
### Scheurvorming volgens artikel 7.3.4

Ligger:1

Geb.	Pos. [mm]	Zijde	$M_{E;freq}$ [kNm]	$s_{r,max}$ [mm]	$\epsilon_{sm}-\epsilon_{cm}$ [%]	$w_k$ [mm]	$k_x$	$w_{max}$ [mm]	U.C.	Opm.
1	S1-144	Bov	19.68	275	0.382	0.105	1.00	0.300	0.35	
1	S1-289	Ond	-45.40	272	0.960	0.261	1.00	0.400	0.65	

**DWARSKRACHTEN** Fysisch lineair  
combinatie

Ligger:1 Fundamentele



5400

Project Sarphatipark 88-90

Projectnummer 20877

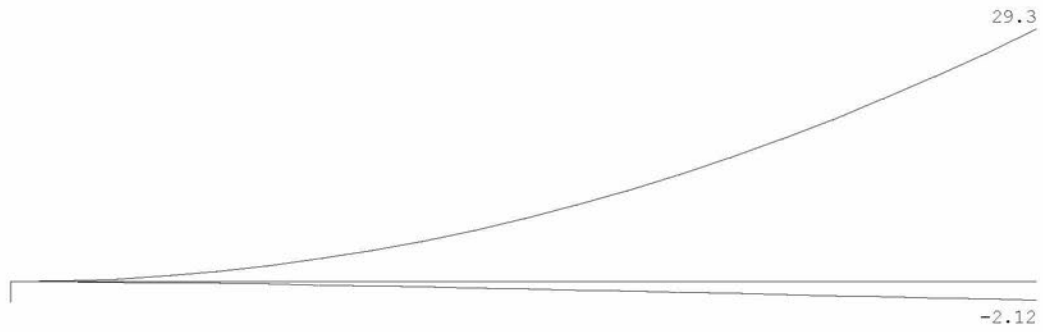
Revisie B



Project.....: 14091  
Onderdeel.....: kelderwand

**DOORBUIGINGEN  $W_{max}$**  [mm]  
combinatie

Ligger:1 Karakteristieke



Project Sarphatipark 88-90

Projectnummer 20877

Revisie B



## 5.6 Oplegvilten in kassen t.p.v. gemeenschappelijke bouwmuren met buurpanden

Per kas zal een maximale belasting van  $85+18$  kN ( karakteristiek) optreden

Afhankelijk van de zetting snelheid van de panden, en de tijdsduur waarover de het funderingsherstel langzaam de belasting overpakt van de bestaande fundering kan de dikte en uitvoering van de vilten berekend worden.

De afgesproken tijdsduur en zakkingsnelheid zijn bepalend voor de verdere uitwerking van vilten opleggingen in de kassen, en dient door de opdrachtgever in overeenstemming met de burens bepaald te worden.

Project Sarphatipark 88-90

Projectnummer 20877

Revisie B



## 6 TAFELCONSTRUCTIE

### 6.1.1 Bouwmuren links en rechts

#### q1

	$\Psi_0$	breedte	lengte	kN/m <sup>2</sup>	kN/m <sup>1</sup>		kN/m <sup>2</sup>	kN/m <sup>1</sup>
plat dak	0	0,50	7,20	0,65	2,34	mom.	0,00	0,00
3e verdieping	0	0,50	7,20	0,70	2,52	mom.	0,90	3,24
2e verdieping	0	0,50	7,20	0,70	2,52	mom.	0,90	3,24
1e verdieping	0	0,50	7,20	0,70	2,52	mom.	0,90	3,24
d=220 baksteen		1,00	15,00	4,00	60,00			
d=330 baksteen		0,00	0,00	6,00	0,00			
				$G_k =$	69,9		$q_k =$	9,7

Liggers hoh 1500mm,

Puntlasten : 69.9 \ 9.7 \*1.5 = 105 \ 15

Liggers hoh 2250mm, ( bij voor en achtergevel)

Puntlasten 69.9 \ 9.7 \*2.25 = 157 \ 22

### 6.1.2 Woningscheidende tussenmuur

#### q2

	$\Psi_0$	breedte	lengte	kN/m <sup>2</sup>	kN/m <sup>1</sup>		kN/m <sup>2</sup>	kN/m <sup>1</sup>
plat dak	0	0,50	4,30	0,65	1,40	mom.	0,00	0,00
3e verdieping	0	0,50	4,30	0,70	1,51	mom.	0,90	1,94
2e verdieping	0	0,50	4,30	0,70	1,51	mom.	0,90	1,94
1e verdieping	0	0,50	4,30	0,70	1,51	mom.	0,90	1,94
d=220 baksteen		1,00	15,00	4,00	60,00			
d=330 baksteen		0,00	0,00	6,00	0,00			
				$G_k =$	65,9		$q_k =$	5,8

Liggers hoh 1500mm,

Puntlasten : 65.9 \ 5.8 \*1.5 = 99 \ 8.7

Liggers hoh 2250mm, ( bij voor en achtergevel)

Puntlasten 65.9 \ 5.8 \*2.25 = 148 \ 13

### 6.1.3 Tussenmuren

#### q3

	$\Psi_0$	breedte	lengte	kN/m <sup>2</sup>	kN/m <sup>1</sup>		kN/m <sup>2</sup>	kN/m <sup>1</sup>
plat dak	0	0,50	5,90	0,65	1,92	mom.	0,00	0,00
3e verdieping	0	0,50	5,90	0,70	2,07	mom.	0,90	2,66
2e verdieping	0	0,50	5,90	0,70	2,07	mom.	0,90	2,66
1e verdieping	0	0,50	5,90	0,70	2,07	mom.	0,90	2,66
d=110 baksteen		1,00	14,00	2,00	28,00			
				$G_k =$	36,1		$q_k =$	8,0

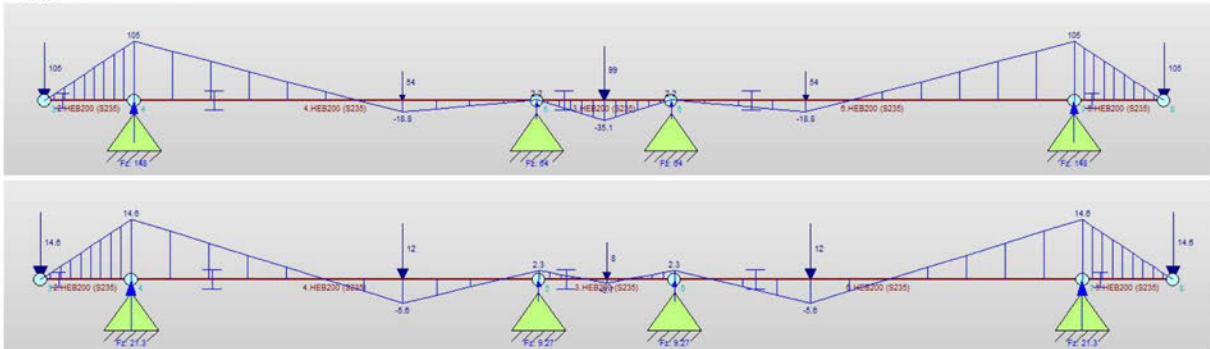
Liggers hoh 1500mm,

Puntlasten : 36.1 \ 8.0 \*1.5 = 54 \ 12

Liggers hoh 2250mm, ( bij voor en achtergevel)

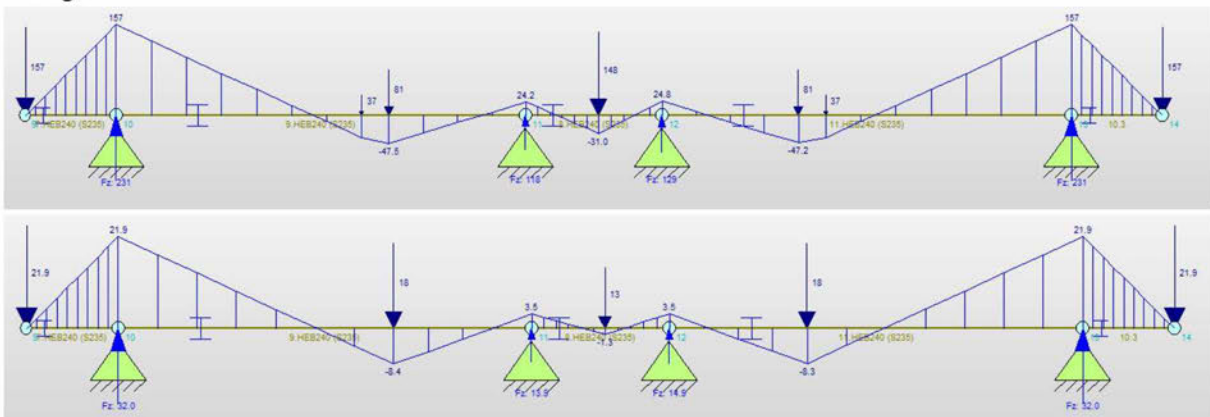
Puntlasten 36.1 \ 8.0 \*2.25 = 81 \ 18

Liggers HEB200

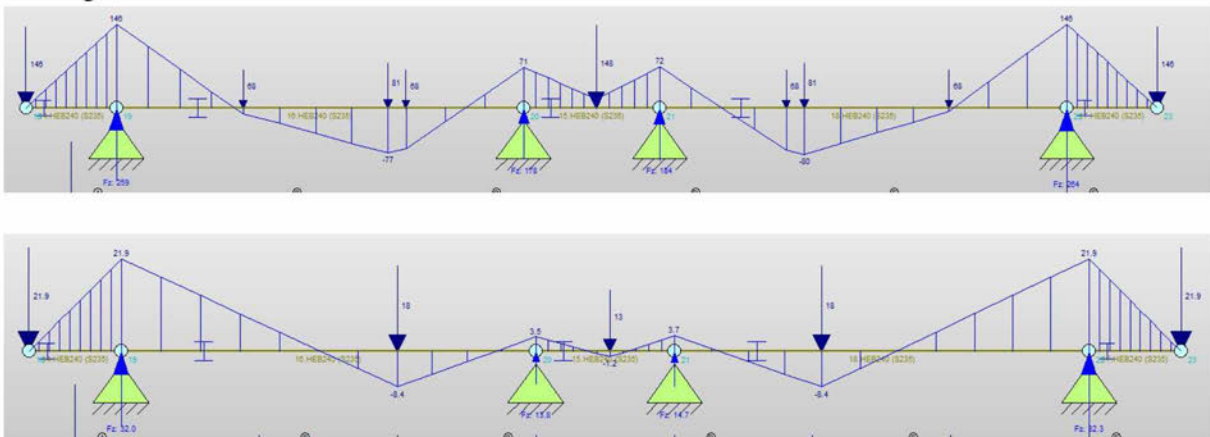


Liggers HEB 240

Voorgevel



Achtergevel



Project Sarphatipark 88-90

Projectnummer 20877

Revisie B



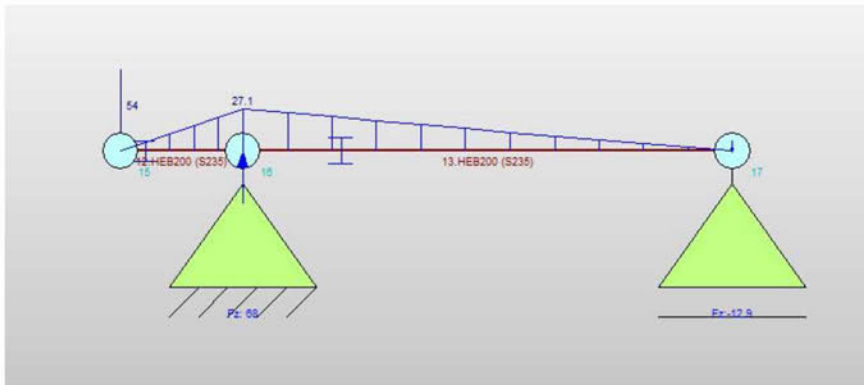
### Liggers voor en achtergevel

#### 6.1.4 Voorgevel

##### F1

	$\Psi_0$	breedte	lengte	kN/m <sup>2</sup>	kN/m <sup>1</sup>		kN/m <sup>2</sup>	kN/m <sup>1</sup>
d=220 baksteen		3,54	14,00	4,00	198,24	60%		
kozijnen		2,36	14,00	0,50	<u>16,52</u>	40%		
				$G_k =$	214,8		$q_k =$	0,0

$$F = 214.8/4 = 54 \text{ kN}$$

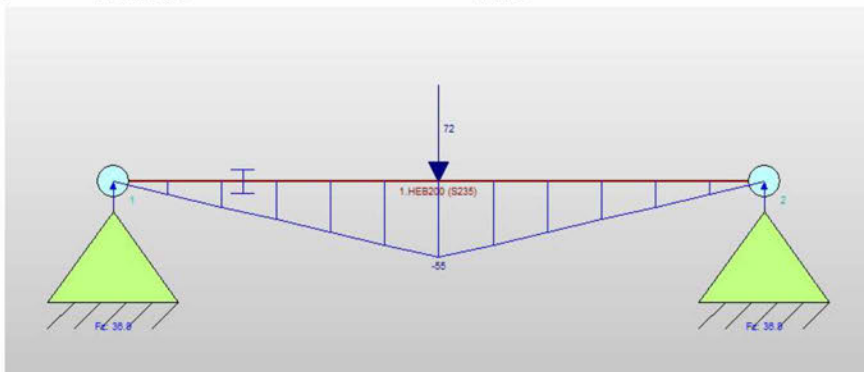


#### 6.1.5 Achtergevel

##### F1 achter

	$\Psi_0$	breedte	lengte	kN/m <sup>2</sup>	kN/m <sup>1</sup>		kN/m <sup>2</sup>	kN/m <sup>1</sup>
d=220 baksteen		3,54	14,00	4,00	198,24	60%		
kozijnen		2,36	14,00	0,50	<u>16,52</u>	40%		
				$G_k =$	214,8		$q_k =$	0,0

$$F = 214.8/3 = 71.6$$



Project Sarphatipark 88-90

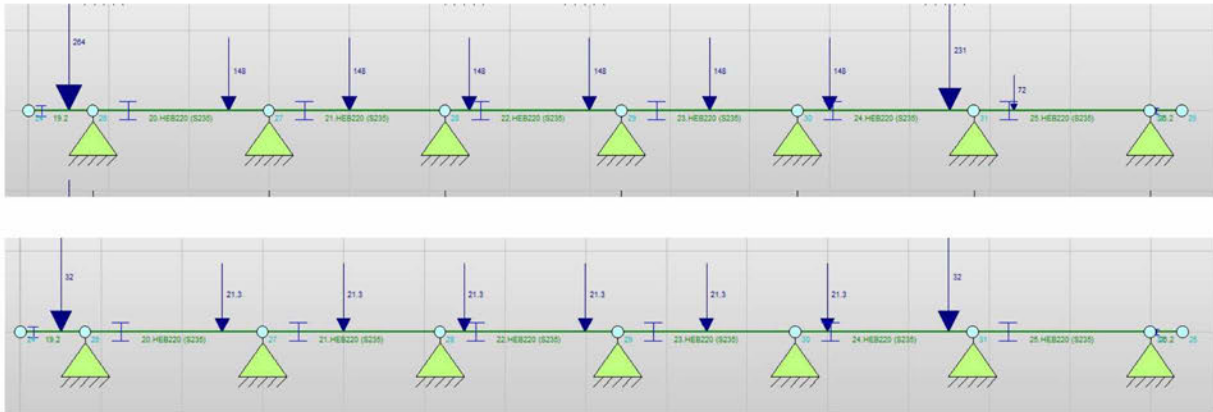
Projectnummer **20877**

Revisie B

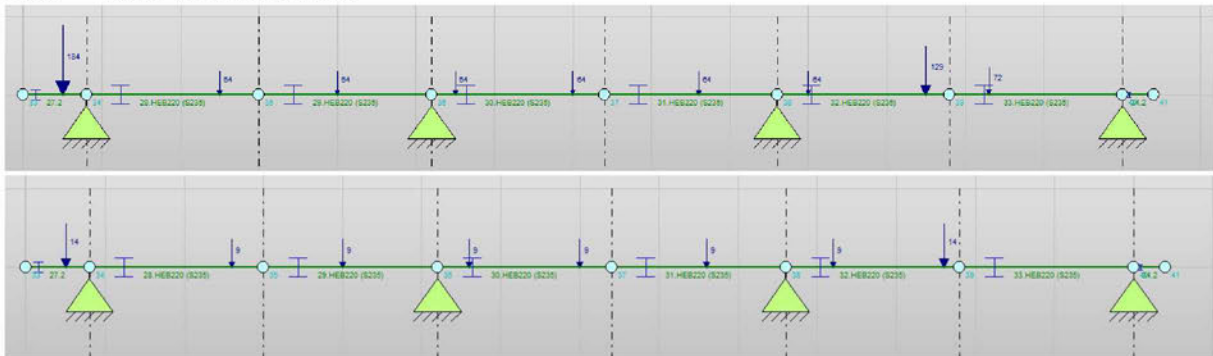


Oplegreacties voorgaande liggers op liggers van voor naar achtergevel

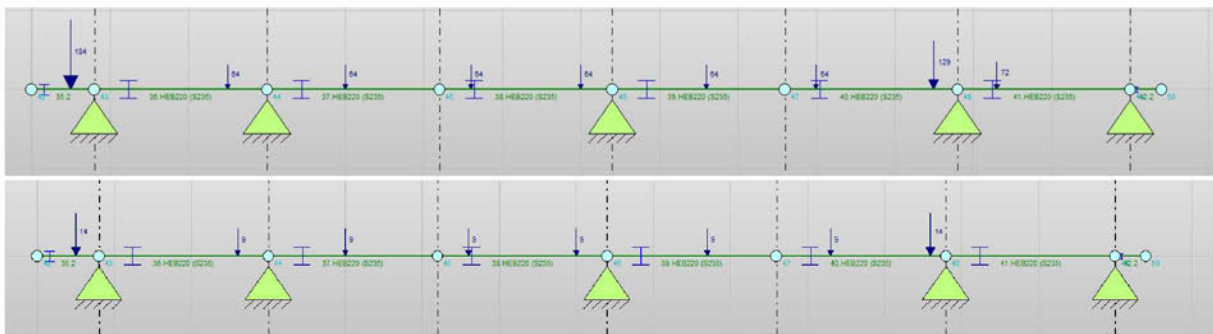
6.1.6 Hoofdligger t.p.v. bouwmuren



6.1.7 Links van tussenmuur



6.1.8 Rechts van tussenmuur

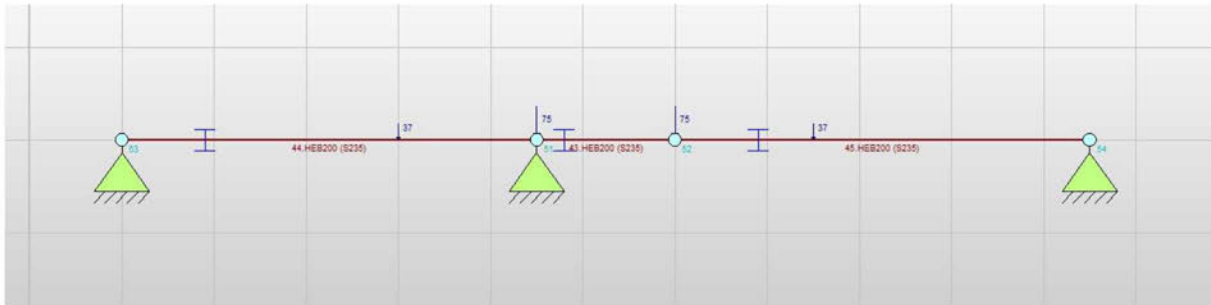


Ligger in tuin

Project Sarphatipark 88-90

Projectnummer 20877

Revisie B

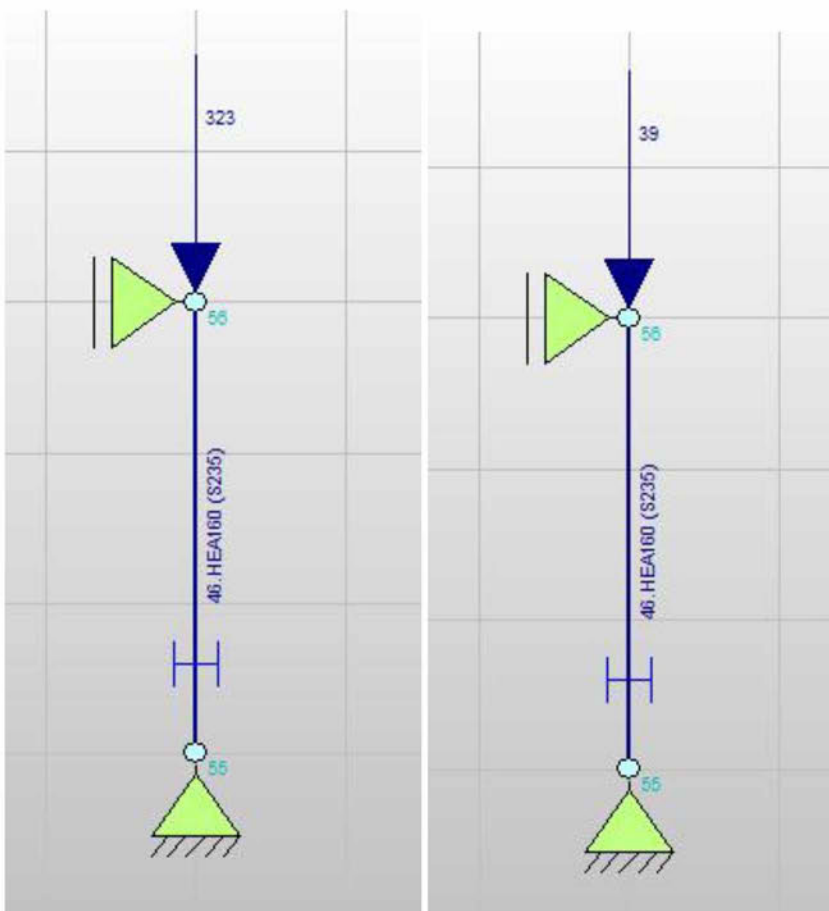


Alle bovenstaande liggers zijn op sterkte getoetst.

### 6.1.9 Kolommen onder tafelconstructie

Maatgevende oplegreacties kolommen :

F	G	Q	kN
	323	39	



Project Sarphatipark 88-90

Projectnummer 20877

Revisie B



Technosoft Raamwerken release 6.73b

9 dec 2021

Constructeur.: Erik Bernhart
Dimensies....: kN;m:rad (tenzij anders aangegeven)
Datum.....: 12/10/2021
Bestand.....: G:\Mijn
Drive\Projecten\2020\20877\Staalconstructie\
tafelconstructie V2.rww

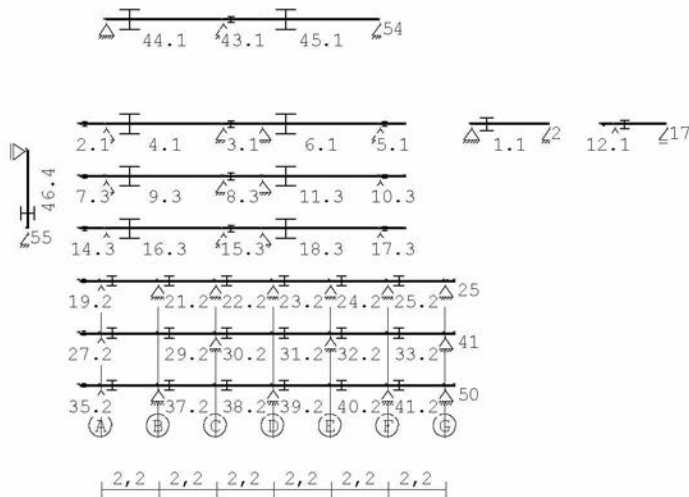
Belastingbreedte.: 1.000
Rekenmodel.....: 1e-orde-elastisch.
Theorie voor de bepaling van de krachtsverdeling:
Geometrisch lineair.
Fysisch lineair.

Gunstige werking van de permanente belasting wordt automatisch verwerkt.

Toegepaste normen volgens Eurocode met Nederlandse NB

Table with 4 columns: Belastingen, NEN-EN 1990:2002, C2:2010,A1:2019, NB:2019(nl); Staal, NEN-EN 1991-1-1:2002, C1/C11:2019, NB:2019(nl); Staal, NEN-EN 1993-1-1:2006, C2:2011,A1:2016, NB:2016(nl)

GEOMETRIE



STRAMIENLIJNEN

Table with 5 columns: Nr., Naam, X, Z-min, Z-max. Lists beam lines A through G with their respective X coordinates and Z-min/Z-max values.

MATERIALEN

Table with 5 columns: Mt, Kwaliteit, E-modulus[N/mm2], S.G. Pois., Uitz. coeff. Lists material S235 with its properties.

PROFIELEN [mm]

Table with 6 columns: Prof., Omschrijving, Materiaal, Oppervlak, Traagheid, Vormf. Lists profiles HEB200, HEB220, HEB240, HEA160 with their material, area, and inertia.

Project Sarphatipark 88-90

Projectnummer 20877

Revisie B



Project.....:  
Onderdeel.....:

**PROFIELEN vervolg [mm]**

Prof.	Staaftype	Breedte	Hoogte	e	Type	b1	h1	b2	h2
1	0:Normaal	200	200	100.0					
2	0:Normaal	220	220	110.0					
3	0:Normaal	240	240	120.0					
4	0:Normaal	160	152	76.0					

**PROFIELVORMEN [mm]**

1	HEB200	
2	HEB220	
3	HEB240	
4	HEA160	

**KNOPEN**

Knoop	X	Z	Knoop	X	Z
1	15.000	-2.000	6	7.000	-2.000
2	18.000	-2.000	7	11.500	-2.000
3	0.000	-2.000	8	12.500	-2.000
4	1.000	-2.000	9	0.000	-4.000
5	5.500	-2.000	10	1.000	-4.000
11	5.500	-4.000	16	20.500	-2.000
12	7.000	-4.000	17	22.500	-2.000
13	11.500	-4.000	18	0.000	-6.000
14	12.500	-4.000	19	1.000	-6.000
15	20.000	-2.000	20	5.500	-6.000
21	7.000	-6.000	26	0.800	-8.000
22	11.500	-6.000	27	3.000	-8.000
23	12.500	-6.000	28	5.200	-8.000
24	0.000	-8.000	29	7.400	-8.000
25	14.400	-8.000	30	9.600	-8.000
31	11.800	-8.000	36	5.200	-10.000
32	14.000	-8.000	37	7.400	-10.000
33	0.000	-10.000	38	9.600	-10.000
34	0.800	-10.000	39	11.800	-10.000
35	3.000	-10.000	40	14.000	-10.000
41	14.400	-10.000	46	7.400	-12.000
42	0.000	-12.000	47	9.600	-12.000
43	0.800	-12.000	48	11.800	-12.000
44	3.000	-12.000	49	14.000	-12.000
45	5.200	-12.000	50	14.400	-12.000
51	5.500	2.000	56	-2.000	-3.000
52	7.000	2.000			
53	1.000	2.000			
54	11.500	2.000			
55	-2.000	-6.000			

Project Sarphatipark 88-90

Projectnummer 20877

Revisie B



Project.....:  
Onderdeel.....:

**STAVEN**

St.	ki	kj	Profiel	Aansl.i	Aansl.j	Lengte	Opm.
1	1	2	1:HEB200	NDM	NDM	3.000	
2	3	4	1:HEB200	NDM	NDM	1.000	
3	5	6	1:HEB200	NDM	NDM	1.500	
4	4	5	1:HEB200	NDM	NDM	4.500	
5	7	8	1:HEB200	NDM	NDM	1.000	
6	6	7	1:HEB200	NDM	NDM	4.500	
7	9	10	3:HEB240	NDM	NDM	1.000	
8	11	12	3:HEB240	NDM	NDM	1.500	
9	10	11	3:HEB240	NDM	NDM	4.500	
10	13	14	3:HEB240	NDM	NDM	1.000	
11	12	13	3:HEB240	NDM	NDM	4.500	
12	15	16	1:HEB200	NDM	NDM	0.500	
13	16	17	1:HEB200	NDM	NDM	2.000	
14	18	19	3:HEB240	NDM	NDM	1.000	
15	20	21	3:HEB240	NDM	NDM	1.500	
16	19	20	3:HEB240	NDM	NDM	4.500	
17	22	23	3:HEB240	NDM	NDM	1.000	
18	21	22	3:HEB240	NDM	NDM	4.500	
19	24	26	2:HEB220	NDM	NDM	0.800	
20	26	27	2:HEB220	NDM	NDM	2.200	
21	27	28	2:HEB220	NDM	NDM	2.200	
22	28	29	2:HEB220	NDM	NDM	2.200	
23	29	30	2:HEB220	NDM	NDM	2.200	
24	30	31	2:HEB220	NDM	NDM	2.200	
25	31	32	2:HEB220	NDM	NDM	2.200	
26	32	25	2:HEB220	NDM	NDM	0.400	
27	33	34	2:HEB220	NDM	NDM	0.800	
28	34	35	2:HEB220	NDM	NDM	2.200	
29	35	36	2:HEB220	NDM	NDM	2.200	
30	36	37	2:HEB220	NDM	NDM	2.200	
31	37	38	2:HEB220	NDM	NDM	2.200	
32	38	39	2:HEB220	NDM	NDM	2.200	
33	39	40	2:HEB220	NDM	NDM	2.200	
34	40	41	2:HEB220	NDM	NDM	0.400	
35	42	43	2:HEB220	NDM	NDM	0.800	
36	43	44	2:HEB220	NDM	NDM	2.200	
37	44	45	2:HEB220	NDM	NDM	2.200	
38	45	46	2:HEB220	NDM	NDM	2.200	
39	46	47	2:HEB220	NDM	NDM	2.200	
40	47	48	2:HEB220	NDM	NDM	2.200	
41	48	49	2:HEB220	NDM	NDM	2.200	
42	49	50	2:HEB220	NDM	NDM	0.400	
43	51	52	1:HEB200	NDM	NDM	1.500	
44	53	51	1:HEB200	NDM	NDM	4.500	
45	52	54	1:HEB200	NDM	NDM	4.500	
46	55	56	4:HEA160	NDM	NDM	3.000	

**VASTE STEUNPUNTEN**

Nr.	knoop	Kode	XZR	1=vast	0=vrij	Hoek
1	1	110				0.00
2	2	110				0.00
3	4	110				0.00
4	5	110				0.00
5	6	110				0.00
6	7	110				0.00
7	10	110				0.00
8	11	110				0.00
9	12	110				0.00
10	13	110				0.00
11	16	110				0.00
12	17	010				0.00

Project Sarphatipark 88-90

Projectnummer 20877

Revisie B



Project.....:  
Onderdeel.....:

**VASTE STEUNPUNTEN**

Nr.	knoop	Kode	XZR	l=	0=vrij	Hoek
13	19	110				0.00
14	20	110				0.00
15	21	110				0.00
16	22	110				0.00
17	32	110				0.00
18	26	110				0.00
19	27	110				0.00
20	28	110				0.00
21	29	110				0.00
22	30	110				0.00
23	31	110				0.00
24	34	110				0.00
25	36	110				0.00
26	38	110				0.00
27	40	110				0.00
28	43	110				0.00
29	44	110				0.00
30	46	110				0.00
31	48	110				0.00
32	49	110				0.00
33	51	110				0.00
34	53	110				0.00
35	54	110				0.00
36	55	110				0.00
37	56	100				0.00

**BELASTINGGENERATIE ALGEMEEN.**

Betrouwbaarheidsklasse.....: 1 Referentieperiode.....: 50  
Gebouwdiepte.....: 0.00 Gebouwhoogte.....: 0.00  
Niveau aansl.terrein.....: 0.00 E.g. scheid.w. [kN/m2]: 0.00

**STAFTYPEN**

Type staven  
1:Vloer. : 1,8,9,11  
3:Vloer (overstek binnen): 2,7,10  
7:Dak. : 3-6

Project Sarphatipark 88-90

Projectnummer 20877

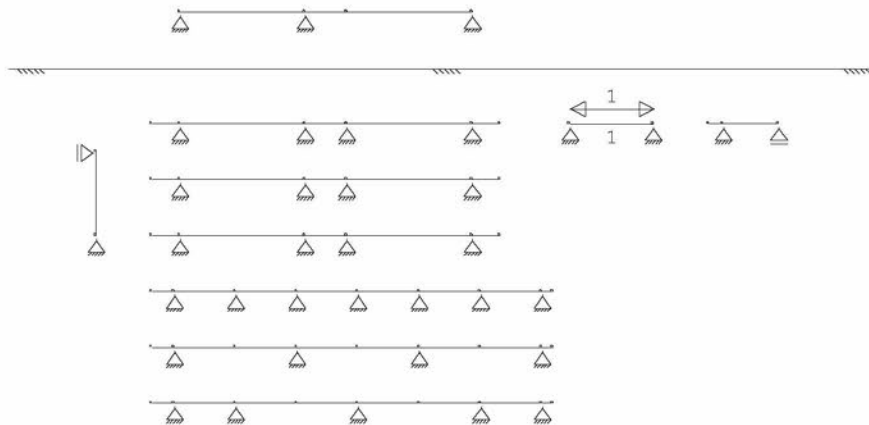
Revisie B



Project.....:  
Onderdeel.....:

**LASTVELDEN**

Veranderlijke belastingen door personen



**LASTVELDEN**

Nr	Staaftabel	Klasse-Gebruiksfunctie	Verd.	q <sub>k</sub>	Q <sub>k</sub>	F <sub>t</sub> /F <sub>s</sub> g
1	1-1	6.2 A-Vloeren	0	-1.75	-3.00	1.00

**BELASTINGGEVALLEN**

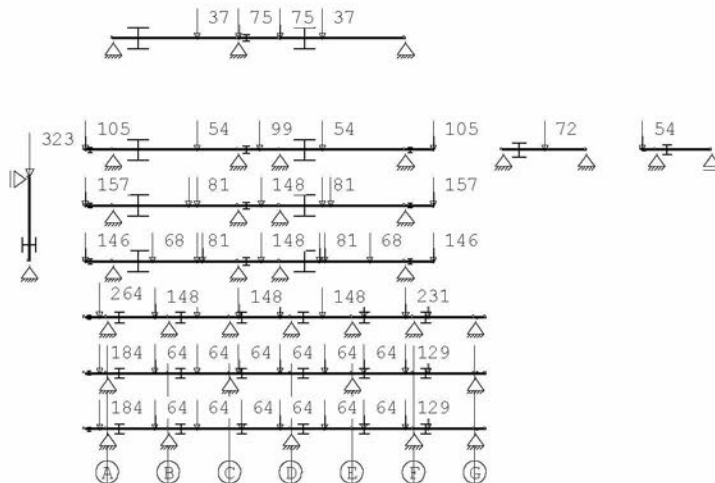
B.G.	Omschrijving	Type
1	Permanente belasting EGZ=-1.00	1
2	Ver. bel. pers. ed. (p_rep)	2 Ver. bel. pers. ed. (q_k)
3	Ver. bel. pers. ed. (P-rep)	3 Ver. bel. pers. ed. (Q_k)
4	Knik	0 Onbekend

g = gegeneerd belastinggeval

**BELASTINGEN**

B.G:1 Permanente belasting

Eigen gewicht van alle staven is meegenomen in berekening. Richting:↓



Project Sarphatipark 88-90

Projectnummer 20877

Revisie B



Project.....:  
Onderdeel.....:

**KNOOPBELASTINGEN**

B.G:1 Permanente belasting

Last	Knoop	Richting	waarde	$\psi_0$	$\psi_1$	$\psi_2$
1	56	Z	-323.000			

**STAAFBELASTINGEN**

B.G:1 Permanente belasting

Staal	Type	q1/p/m	q2	A	B	$\psi_0$	$\psi_1$	$\psi_2$
1	10:PZGepro.j.	-72.00		1.500				
2	10:PZGepro.j.	-105.00		0.000				
4	10:PZGepro.j.	-54.00		3.000				
3	10:PZGepro.j.	-99.00		0.750				
6	10:PZGepro.j.	-54.00		1.500				
5	10:PZGepro.j.	-105.00		1.000				
7	10:PZGepro.j.	-157.00		0.000				
9	10:PZGepro.j.	-81.00		3.000				
8	10:PZGepro.j.	-148.00		0.800				
10	10:PZGepro.j.	-157.00		1.000				
11	10:PZGepro.j.	-81.00		1.500				
12	10:PZGepro.j.	-54.00		0.000				
9	10:PZGepro.j.	-37.00		2.700				
11	10:PZGepro.j.	-37.00		1.800				
14	10:PZGepro.j.	-146.00		0.000				
16	10:PZGepro.j.	-81.00		3.000				
15	10:PZGepro.j.	-148.00		0.800				
18	10:PZGepro.j.	-81.00		1.600				
17	10:PZGepro.j.	-146.00		1.000				
16	10:PZGepro.j.	-68.00		3.200				
18	10:PZGepro.j.	-68.00		1.400				
16	10:PZGepro.j.	-68.00		1.400				
18	10:PZGepro.j.	-68.00		3.200				
19	10:PZGepro.j.	-264.00		0.500				
20	10:PZGepro.j.	-148.00		1.700				
21	10:PZGepro.j.	-148.00		1.000				
22	10:PZGepro.j.	-148.00		0.300				
22	10:PZGepro.j.	-148.00		1.800				
23	10:PZGepro.j.	-148.00		1.100				
24	10:PZGepro.j.	-148.00		0.400				
24	10:PZGepro.j.	-231.00		1.900				
27	10:PZGepro.j.	-184.00		0.500				
28	10:PZGepro.j.	-64.00		1.700				
29	10:PZGepro.j.	-64.00		1.000				
30	10:PZGepro.j.	-64.00		0.300				
30	10:PZGepro.j.	-64.00		1.800				
31	10:PZGepro.j.	-64.00		1.200				
32	10:PZGepro.j.	-64.00		0.400				
32	10:PZGepro.j.	-129.00		1.900				
25	10:PZGepro.j.	-72.00		0.500				
33	10:PZGepro.j.	-72.00		0.500				
35	10:PZGepro.j.	-184.00		0.500				
36	10:PZGepro.j.	-64.00		1.700				
37	10:PZGepro.j.	-64.00		1.000				
38	10:PZGepro.j.	-64.00		0.400				
38	10:PZGepro.j.	-64.00		1.800				
39	10:PZGepro.j.	-64.00		1.200				
40	10:PZGepro.j.	-64.00		0.400				
40	10:PZGepro.j.	-129.00		1.900				
41	10:PZGepro.j.	-72.00		0.500				
44	10:PZGepro.j.	-37.00		3.000				
45	10:PZGepro.j.	-37.00		1.500				
43	10:PZGepro.j.	-75.00		1.500				
43	10:PZGepro.j.	-75.00		0.000				

Project Sarphatipark 88-90

Projectnummer 20877

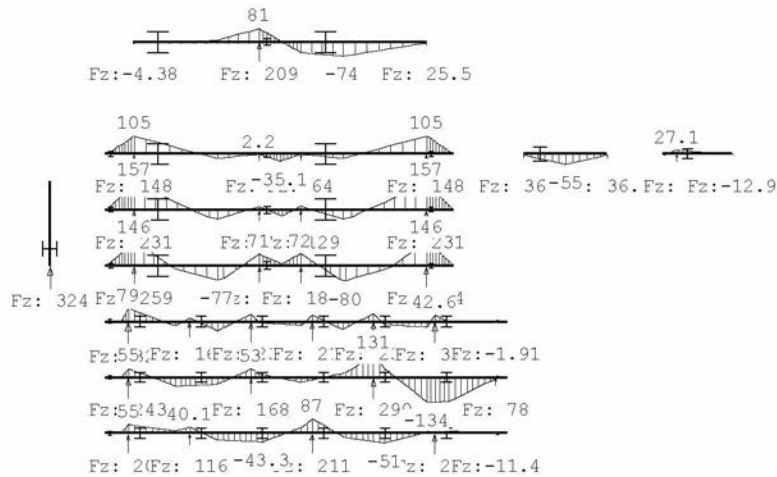
Revisie B



Project.....:  
Onderdeel.....:

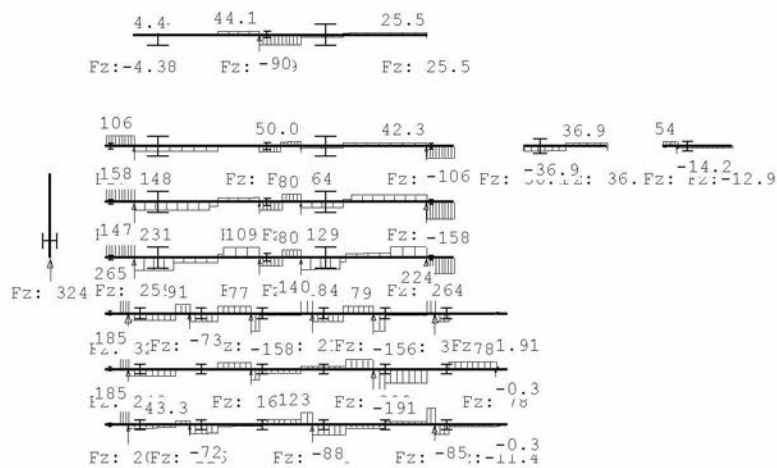
**MOMENTEN**

B.G:1 Permanente belasting



**DWARSKRACHTEN**

B.G:1 Permanente belasting



Project Sarphatipark 88-90

Projectnummer 20877

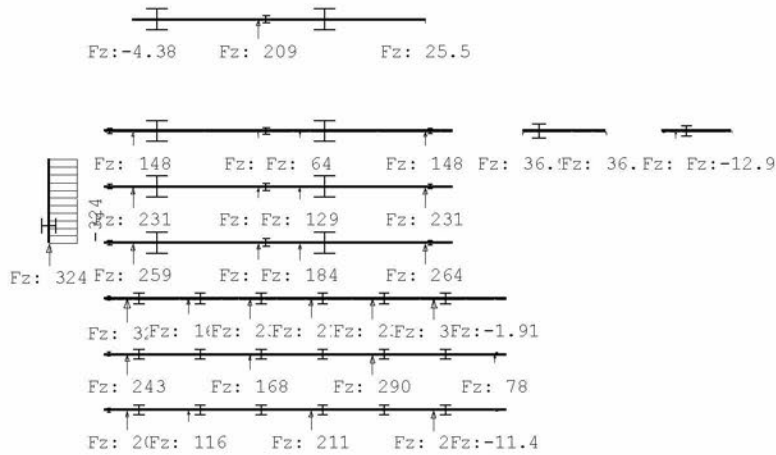
Revisie B



Project.....:  
Onderdeel.....:

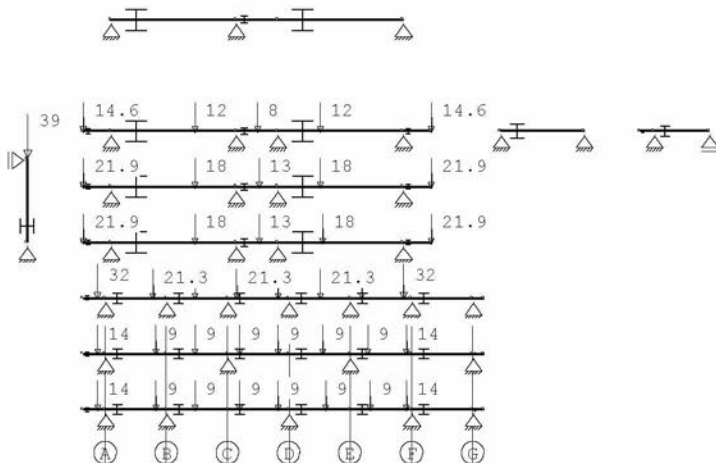
**NORMAALKRACHTEN**

B.G:1 Permanente belasting



**BELASTINGEN**

B.G:2 Ver. bel. pers. ed. (p\_rep)



**KNOOPBELASTINGEN**

B.G:2 Ver. bel. pers. ed. (p\_rep)

Last	Knoop	Richting	waarde	$\psi_0$	$\psi_1$	$\psi_2$
1	56	Z	-39.000	0.40	0.50	0.30

**STAAFBELASTINGEN**

B.G:2 Ver. bel. pers. ed. (p\_rep)

StAAF	Type	q1/p/m	q2	A	B	$\psi_0$	$\psi_1$	$\psi_2$
2	10:PZGepro.j.	-14.60	0.000			0.40	0.50	0.30
4	10:PZGepro.j.	-12.00	3.000			0.40	0.50	0.30
3	10:PZGepro.j.	-8.00	0.750			0.40	0.50	0.30
6	10:PZGepro.j.	-12.00	1.500			0.40	0.50	0.30
5	10:PZGepro.j.	-14.60	1.000			0.40	0.50	0.30
7	10:PZGepro.j.	-21.90	0.000			0.40	0.50	0.30
9	10:PZGepro.j.	-18.00	3.000			0.40	0.50	0.30
8	10:PZGepro.j.	-13.00	0.800			0.40	0.50	0.30
11	10:PZGepro.j.	-18.00	1.500			0.40	0.50	0.30
10	10:PZGepro.j.	-21.90	1.000			0.40	0.50	0.30
14	10:PZGepro.j.	-21.90	0.000			0.40	0.50	0.30
16	10:PZGepro.j.	-18.00	3.000			0.40	0.50	0.30
15	10:PZGepro.j.	-13.00	0.800			0.40	0.50	0.30
18	10:PZGepro.j.	-18.00	1.600			0.40	0.50	0.30
17	10:PZGepro.j.	-21.90	1.000			0.40	0.50	0.30
19	10:PZGepro.j.	-32.00	0.500			0.40	0.50	0.30

Project Sarphatipark 88-90

Projectnummer 20877

Revisie B



Project.....:  
Onderdeel.....:

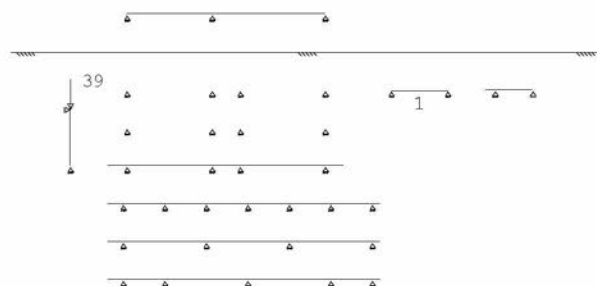
**STAAFBELASTINGEN**

B.G:2 Ver. bel. pers. ed. (p\_rep)

Staf	Type	q1/p/m	q2	A	B	$\Psi_0$	$\Psi_1$	$\Psi_2$
20	10:PZGepro.	-21.30		1.700		0.40	0.50	0.30
21	10:PZGepro.	-21.30		1.000		0.40	0.50	0.30
22	10:PZGepro.	-21.30		0.300		0.40	0.50	0.30
22	10:PZGepro.	-21.30		1.800		0.40	0.50	0.30
23	10:PZGepro.	-21.30		1.100		0.40	0.50	0.30
24	10:PZGepro.	-21.30		0.400		0.40	0.50	0.30
24	10:PZGepro.	-32.00		1.900		0.40	0.50	0.30
27	10:PZGepro.	-14.00		0.500		0.40	0.50	0.30
28	10:PZGepro.	-9.00		1.800		0.40	0.50	0.30
29	10:PZGepro.	-9.00		1.000		0.40	0.50	0.30
30	10:PZGepro.	-9.00		0.400		0.40	0.50	0.30
30	10:PZGepro.	-9.00		1.800		0.40	0.50	0.30
31	10:PZGepro.	-9.00		1.200		0.40	0.50	0.30
32	10:PZGepro.	-9.00		0.600		0.40	0.50	0.30
32	10:PZGepro.	-14.00		2.000		0.40	0.50	0.30
35	10:PZGepro.	-14.00		0.500		0.40	0.50	0.30
36	10:PZGepro.	-9.00		1.800		0.40	0.50	0.30
37	10:PZGepro.	-9.00		1.000		0.40	0.50	0.30
38	10:PZGepro.	-9.00		0.400		0.40	0.50	0.30
38	10:PZGepro.	-9.00		1.800		0.40	0.50	0.30
39	10:PZGepro.	-9.00		1.300		0.40	0.50	0.30
40	10:PZGepro.	-9.00		0.700		0.40	0.50	0.30
40	10:PZGepro.	-14.00		2.000		0.40	0.50	0.30

**SITUATIES BELAST/ONBELAST**

B.G:2 Ver. bel. pers. ed. (p\_rep)



**SITUATIES BELAST/ONBELAST**

Belastingtype: q k

Nr	Lastvelden belast	Lastvelden onbelast
1	1	1

Project Sarphatipark 88-90

Projectnummer 20877

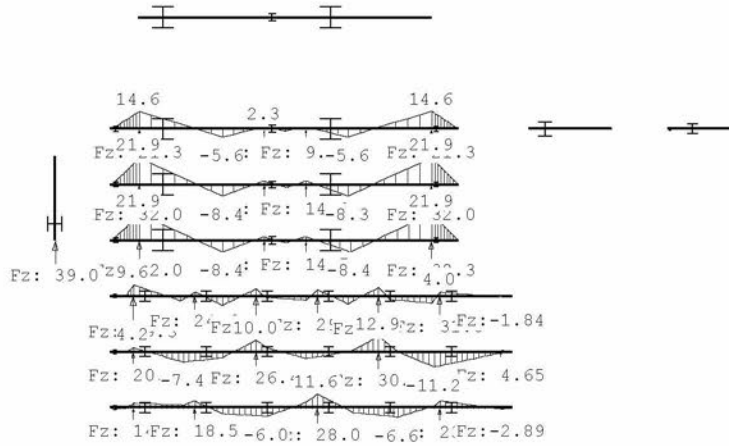
Revisie B



Project.....:  
Onderdeel.....:

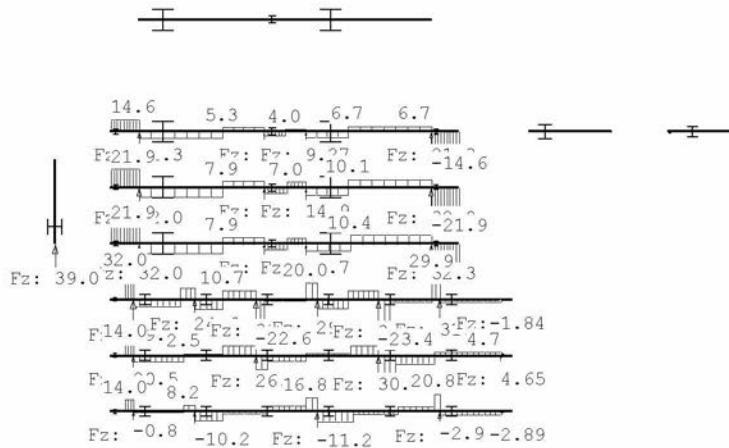
**MOMENTEN**

B.G:2 Ver. bel. pers. ed. (p\_rep)



**DWARSKRACHTEN**

B.G:2 Ver. bel. pers. ed. (p\_rep)





Project Sarphatipark 88-90

Projectnummer 20877

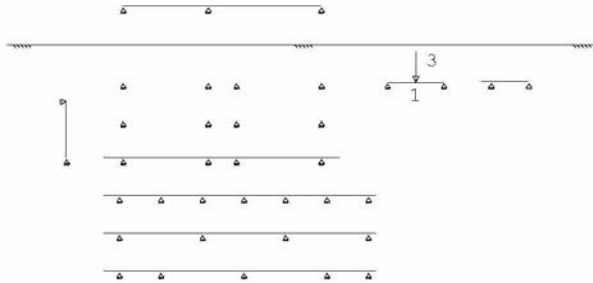
Revisie B



Project.....:  
Onderdeel.....:

**SITUATIES BELAST/ONBELAST**

B.G:3 Ver. bel. pers. ed. (F-rep)



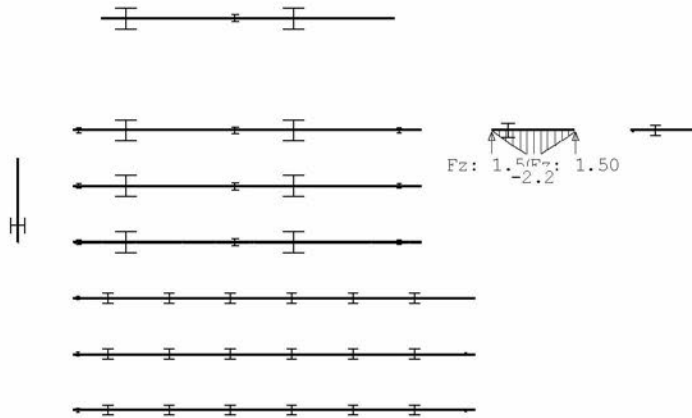
**SITUATIES BELAST/ONBELAST**

Belastingtype: Q k

Nr Lastvelden belast	Lastvelden onbelast
1 1	

**MOMENTEN**

B.G:3 Ver. bel. pers. ed. (F-rep)



Project Sarphatipark 88-90

Projectnummer 20877

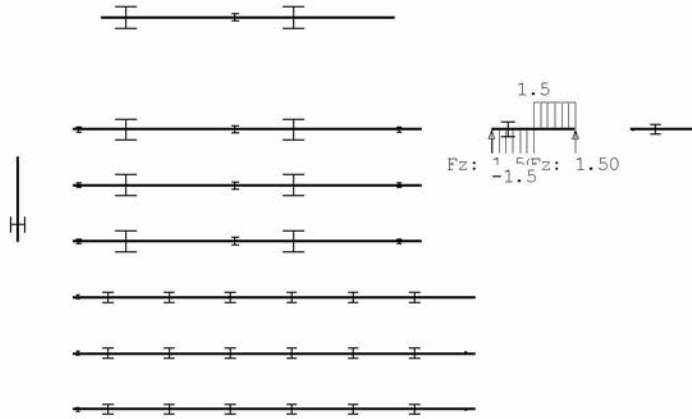
Revisie B



Project.....:  
Onderdeel.....:

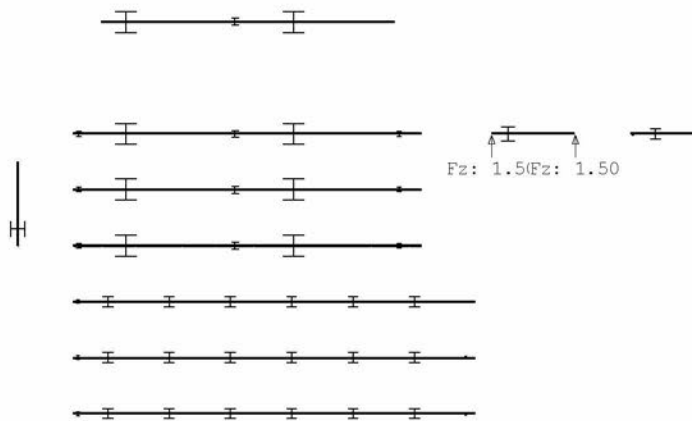
**DWARSKRACHTEN**

B.G:3 Ver. bel. pers. ed. (F-rep)



**NORMAALKRACHTEN**

B.G:3 Ver. bel. pers. ed. (F-rep)



Project

Sarphatipark 88-90

Projectnummer

20877

Revisie

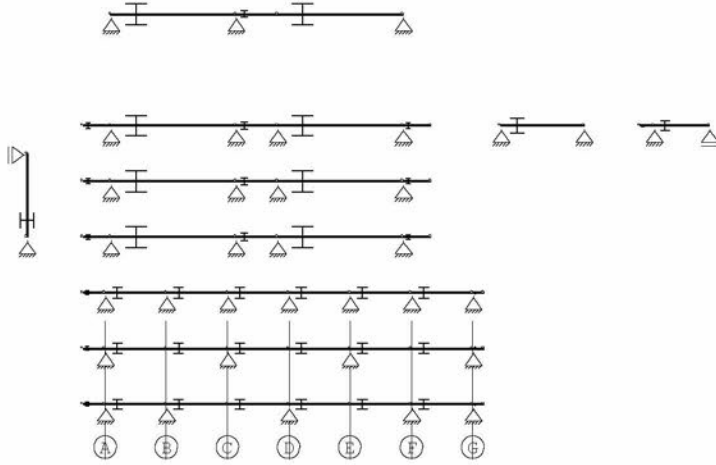
B



Project.....:  
Onderdeel.....:

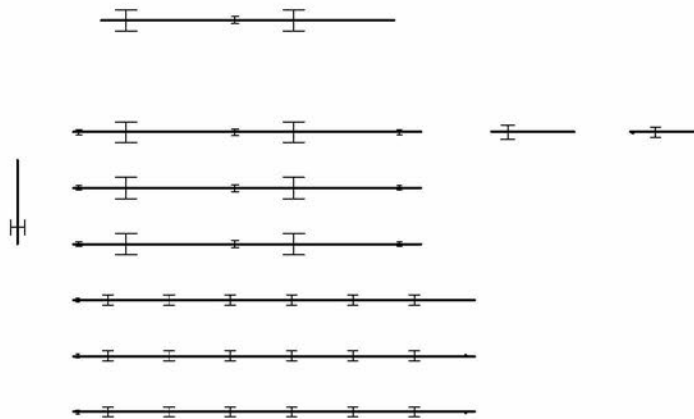
**BELASTINGEN**

B.G:4 Knik



**MOMENTEN**

B.G:4 Knik



Project Sarphatipark 88-90

Projectnummer 20877

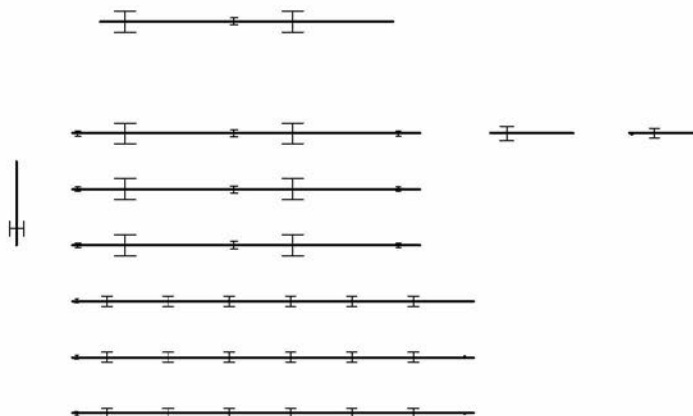
Revisie B



Project.....:  
Onderdeel.....:

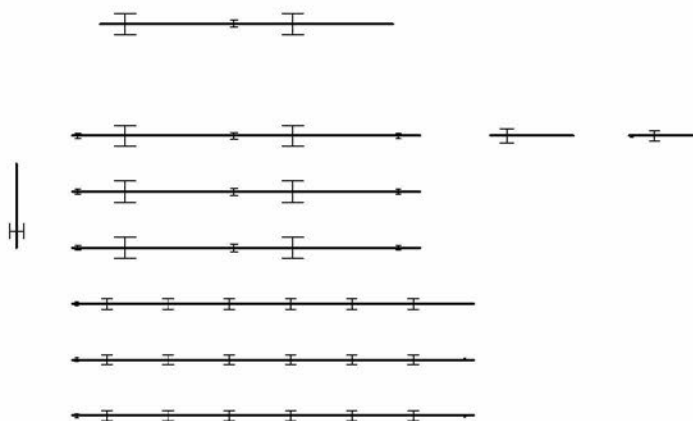
**DWARSKRACHTEN**

B.G:4 Knik



**NORMAALKRACHTEN**

B.G:4 Knik



**REACTIES**

Kn.	B.G.	X	Z	M
1	1	0.00	36.92	
1	2	0.00	0.00	
1	3	0.00	1.50	
1	4	0.00	0.00	
2	1	0.00	36.92	
2	2	0.00	0.00	
2	3	0.00	1.50	
2	4	0.00	0.00	
4	1	0.00	147.91	
4	2	0.00	21.33	
4	3	0.00	0.00	
4	4	0.00	0.00	
5	1	0.00	64.42	
5	2	0.00	9.27	
5	3	0.00	0.00	
5	4	0.00	0.00	

Project Sarphatipark 88-90

Projectnummer 20877

Revisie B



Project.....:  
Onderdeel.....:

**REACTIES**

Kn.	B.G.	X	Z	M
6	1	0.00	64.42	
6	2	0.00	9.27	
6	3	0.00	0.00	
6	4	0.00	0.00	
7	1	0.00	147.91	
7	2	0.00	21.33	
7	3	0.00	0.00	
7	4	0.00	0.00	
10	1	0.00	231.10	
10	2	0.00	31.99	
10	3	0.00	0.00	
10	4	0.00	0.00	
11	1	0.00	117.82	
11	2	0.00	13.94	
11	3	0.00	0.00	
11	4	0.00	0.00	
12	1	0.00	128.50	
12	2	0.00	14.88	
12	3	0.00	0.00	
12	4	0.00	0.00	
13	1	0.00	230.98	
13	2	0.00	31.98	
13	3	0.00	0.00	
13	4	0.00	0.00	
16	1	0.00	68.46	
16	2	0.00	0.00	
16	3	0.00	0.00	
16	4	0.00	0.00	
17	1		-12.93	
17	2		0.00	
17	3		0.00	
17	4		0.00	
19	1	0.00	258.93	
19	2	0.00	32.00	
19	3	0.00	0.00	
19	4	0.00	0.00	
20	1	0.00	177.82	
20	2	0.00	13.79	
20	3	0.00	0.00	
20	4	0.00	0.00	
21	1	0.00	184.07	
21	2	0.00	14.68	
21	3	0.00	0.00	
21	4	0.00	0.00	
22	1	0.00	263.58	
22	2	0.00	32.34	
22	3	0.00	0.00	
22	4	0.00	0.00	
26	1	0.00	323.40	
26	2	0.00	39.33	
26	3	0.00	0.00	
26	4	0.00	0.00	
27	1	0.00	163.28	
27	2	0.00	24.56	
27	3	0.00	0.00	
27	4	0.00	0.00	

Project Sarphatipark 88-90

Projectnummer 20877

Revisie B



Project.....:  
Onderdeel.....:

**REACTIES**

Kn.	B.G.	X	Z	M
28	1	0.00	234.96	
28	2	0.00	33.33	
28	3	0.00	0.00	
28	4	0.00	0.00	
29	1	0.00	210.29	
29	2	0.00	29.80	
29	3	0.00	0.00	
29	4	0.00	0.00	
30	1	0.00	235.32	
30	2	0.00	34.84	
30	3	0.00	0.00	
30	4	0.00	0.00	
31	1	0.00	299.94	
31	2	0.00	31.79	
31	3	0.00	0.00	
31	4	0.00	0.00	
32	1	0.00	-1.91	
32	2	0.00	-1.84	
32	3	0.00	0.00	
32	4	0.00	0.00	
34	1	0.00	243.35	
34	2	0.00	20.46	
34	3	0.00	0.00	
34	4	0.00	0.00	
36	1	0.00	168.33	
36	2	0.00	26.42	
36	3	0.00	0.00	
36	4	0.00	0.00	
38	1	0.00	289.76	
38	2	0.00	30.47	
38	3	0.00	0.00	
38	4	0.00	0.00	
40	1	0.00	77.85	
40	2	0.00	4.65	
40	3	0.00	0.00	
40	4	0.00	0.00	
43	1	0.00	206.89	
43	2	0.00	14.76	
43	3	0.00	0.00	
43	4	0.00	0.00	
44	1	0.00	115.63	
44	2	0.00	18.46	
44	3	0.00	0.00	
44	4	0.00	0.00	
46	1	0.00	211.17	
46	2	0.00	28.01	
46	3	0.00	0.00	
46	4	0.00	0.00	
48	1	0.00	257.02	
48	2	0.00	23.66	
48	3	0.00	0.00	
48	4	0.00	0.00	
49	1	0.00	-11.43	
49	2	0.00	-2.89	
49	3	0.00	0.00	
49	4	0.00	0.00	

Project Sarphatipark 88-90

Projectnummer 20877

Revisie B



Project.....:  
Onderdeel.....:

**REACTIES**

Kn.	B.G.	X	Z	M
51	1	0.00	209.30	
51	2	0.00	0.00	
51	3	0.00	0.00	
51	4	0.00	0.00	
53	1	0.00	-4.38	
53	2	0.00	0.00	
53	3	0.00	0.00	
53	4	0.00	0.00	
54	1	0.00	25.52	
54	2	0.00	0.00	
54	3	0.00	0.00	
54	4	0.00	0.00	
55	1	0.00	323.91	
55	2	0.00	39.00	
55	3	0.00	0.00	
55	4	0.00	0.00	
56	1	0.00		
56	2	0.00		
56	3	0.00		
56	4	0.00		

**BELASTINGCOMBINATIES**

BC	Type
1	Fund. 1.22 G <sub>k,1</sub>
2	Fund. 0.90 G <sub>k,1</sub>
3	Fund. 1.22 G <sub>k,1</sub> + 1.35 ψ <sub>0</sub> Q <sub>k,2</sub>
4	Fund. 1.22 G <sub>k,1</sub> + 1.35 ψ <sub>0</sub> Q <sub>k,3</sub>
5	Fund. 1.08 G <sub>k,1</sub> + 1.35 Q <sub>k,2</sub>
6	Fund. 1.08 G <sub>k,1</sub> + 1.35 Q <sub>k,3</sub>
7	Fund. 0.90 G <sub>k,1</sub> + 1.35 Q <sub>k,2</sub>
8	Fund. 0.90 G <sub>k,1</sub> + 1.35 ψ <sub>0</sub> Q <sub>k,2</sub>
9	Fund. 0.90 G <sub>k,1</sub> + 1.35 ψ <sub>0</sub> Q <sub>k,3</sub>
10	Fund. 0.90 G <sub>k,1</sub> + 1.35 Q <sub>k,3</sub>
11	Kar. 1.00 G <sub>k,1</sub> + 1.00 Q <sub>k,2</sub>
12	Kar. 1.00 G <sub>k,1</sub> + 1.00 Q <sub>k,3</sub>
13	Quas. 1.00 G <sub>k,1</sub>
14	Quas. 1.00 G <sub>k,1</sub> + 1.00 ψ <sub>2</sub> Q <sub>k,2</sub>
15	Quas. 1.00 G <sub>k,1</sub> + 1.00 ψ <sub>2</sub> Q <sub>k,3</sub>
16	Freq. 1.00 G <sub>k,1</sub>
17	Freq. 1.00 G <sub>k,1</sub> + 1.00 ψ <sub>1</sub> Q <sub>k,2</sub>
18	Freq. 1.00 G <sub>k,1</sub> + 1.00 ψ <sub>1</sub> Q <sub>k,3</sub>
19	Blij. 1.00 G <sub>k,1</sub>

**GUNSTIGE WERKING PERMANENTE BELASTINGEN**

BC	Staven met gunstige werking
1	Geen
2	Alle staven de factor:0.90
3	Geen
4	Geen
5	Geen
6	Geen
7	Alle staven de factor:0.90
8	Alle staven de factor:0.90
9	Alle staven de factor:0.90
10	Alle staven de factor:0.90

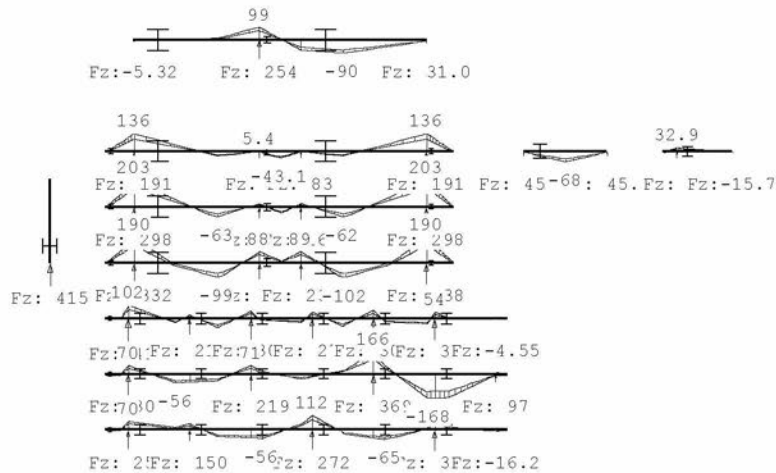


Project.....:  
Onderdeel.....:

**OMHULLENDE VAN DE FUNDAMENTELE COMBINATIES**

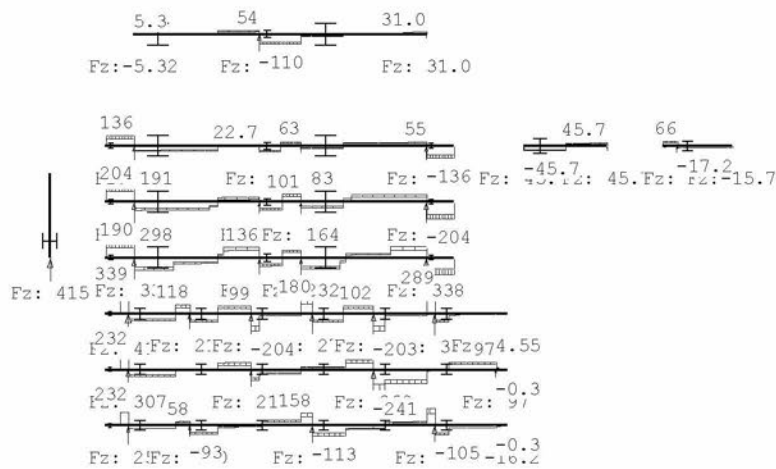
**MOMENTEN**

Fundamentele combinatie



**DWARSKRACHTEN**

Fundamentele combinatie



Project Sarphatipark 88-90

Projectnummer 20877

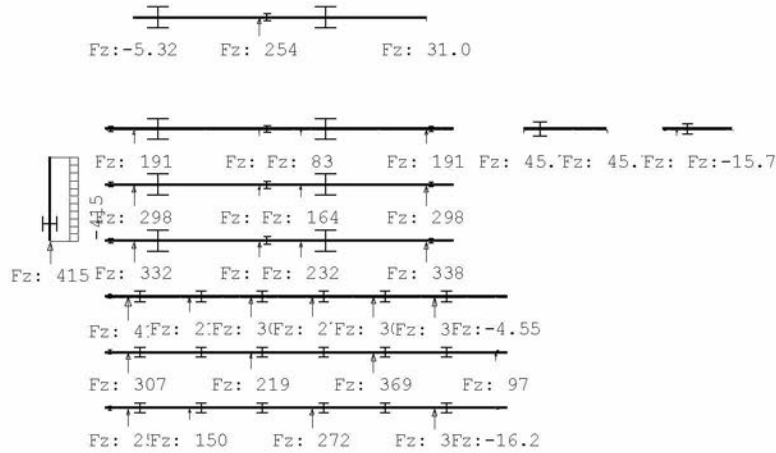
Revisie B



Project.....:  
Onderdeel.....:

**NORMAALKRACHTEN**

Fundamentele combinatie



**REACTIES**

Fundamentele combinatie

Kn.	X-min	X-max	Z-min	Z-max	M-min	M-max
1	0.00	0.00	33.23	45.67		
2	0.00	0.00	33.23	45.67		
4	0.00	0.00	133.12	191.24		
5	0.00	0.00	57.98	83.27		
6	0.00	0.00	57.98	83.27		
7	0.00	0.00	133.12	191.24		
10	0.00	0.00	207.99	298.06		
11	0.00	0.00	106.04	150.68		
12	0.00	0.00	115.65	164.17		
13	0.00	0.00	207.88	297.91		
16	0.00	0.00	61.61	83.18		
17	0.00	0.00	-15.70	-11.63		
19	0.00	0.00	233.04	331.88		
20	0.00	0.00	160.04	223.50		
21	0.00	0.00	165.66	231.57		
22	0.00	0.00	237.23	337.72		
26	0.00	0.00	291.06	414.17		
27	0.00	0.00	146.95	211.65		
28	0.00	0.00	211.47	303.48		
29	0.00	0.00	189.27	271.60		
30	0.00	0.00	211.79	304.73		
31	0.00	0.00	269.95	381.59		
32	0.00	0.00	-4.55	-1.72		
34	0.00	0.00	219.01	306.72		
36	0.00	0.00	151.50	218.79		
38	0.00	0.00	260.78	368.51		
40	0.00	0.00	70.06	97.10		
43	0.00	0.00	186.20	259.34		
44	0.00	0.00	104.06	150.46		
46	0.00	0.00	190.05	271.70		
48	0.00	0.00	231.32	325.06		
49	0.00	0.00	-16.25	-10.28		
51	0.00	0.00	188.37	254.30		
53	0.00	0.00	-5.32	-3.94		
54	0.00	0.00	22.97	31.00		
55	0.00	0.00	291.52	414.62		
56	0.00	0.00				

Project Sarphatipark 88-90

Projectnummer 20877

Revisie B



Project.....:  
Onderdeel.....:

**OMHULLENDE VAN DE KARAKTERISTIEKE COMBINATIES**

<b>REACTIES</b>		Karakteristieke combinatie				
Kn.	X-min	X-max	Z-min	Z-max	M-min	M-max
1	0.00	0.00	36.92	38.42		
2	0.00	0.00	36.92	38.42		
4	0.00	0.00	147.91	169.25		
5	0.00	0.00	64.42	73.68		
6	0.00	0.00	64.42	73.68		
7	0.00	0.00	147.91	169.25		
10	0.00	0.00	231.10	263.09		
11	0.00	0.00	117.82	131.76		
12	0.00	0.00	128.50	143.39		
13	0.00	0.00	230.98	262.96		
16	0.00	0.00	68.46	68.46		
17			-12.93	-12.93		
19	0.00	0.00	258.93	290.93		
20	0.00	0.00	177.82	191.61		
21	0.00	0.00	184.07	198.74		
22	0.00	0.00	263.58	295.92		
26	0.00	0.00	323.40	362.73		
27	0.00	0.00	163.28	187.84		
28	0.00	0.00	234.96	268.29		
29	0.00	0.00	210.29	240.10		
30	0.00	0.00	235.32	270.16		
31	0.00	0.00	299.94	331.73		
32	0.00	0.00	-3.75	-1.91		
34	0.00	0.00	243.35	263.81		
36	0.00	0.00	168.33	194.75		
38	0.00	0.00	289.76	320.23		
40	0.00	0.00	77.85	82.50		
43	0.00	0.00	206.89	221.65		
44	0.00	0.00	115.63	134.09		
46	0.00	0.00	211.17	239.18		
48	0.00	0.00	257.02	280.69		
49	0.00	0.00	-14.32	-11.43		
51	0.00	0.00	209.30	209.30		
53	0.00	0.00	-4.38	-4.38		
54	0.00	0.00	25.52	25.52		
55	0.00	0.00	323.91	362.91		
56	0.00	0.00				

Project Sarphatipark 88-90

Projectnummer 20877

Revisie B



Project.....:  
Onderdeel.....:

**STAALPROFIELEN - ALGEMENE GEGEVENS**

Stabiliteit: Classificatie gehele constructie: Geschoord  
 Doorbuiging en verplaatsing:  
 Aantal bouwlagen: 1  
 Gebouwtype: Overig  
 Toel. horiz. verplaatsing gehele gebouw: h/300  
 Kleinste gevelhoogte [m]: 0.0

**PROFIEL/MATERIAAL**

P/M nr.	Profielnaam	Vloeispp. [N/mm <sup>2</sup> ]	Productie methode	Min. drsn. klasse
1	HEB200	235	Gewalst	1
2	HEB220	235	Gewalst	1
3	HEB240	235	Gewalst	1
4	HEA160	235	Gewalst	1

Partiële veiligheidsfactoren:  
 Gamma M;0 : 1.00 Gamma M;1 : 1.00

**KNIKSTABILITEIT**

Staafl. nr.	l <sub>sys</sub> [m]	Classif. y sterke as	l <sub>knik;y</sub> [m]	Extra		l <sub>knik;z</sub> [m]	Extra aanp. z [kN]
				aanp. y [kN]	Classif. z zwakke as		
1	3.000	Geschoord	3.000	0.0	Geschoord	3.000	0.0
2	1.000	Geschoord	1.000	0.0	Geschoord	1.000	0.0
3	1.500	Geschoord	1.500	0.0	Geschoord	1.500	0.0
4	4.500	Geschoord	4.500	0.0	Geschoord	4.500	0.0
5	1.000	Geschoord	1.000	0.0	Geschoord	1.000	0.0
6	4.500	Geschoord	4.500	0.0	Geschoord	4.500	0.0
7	1.000	Geschoord	1.000	0.0	Geschoord	1.000	0.0
8	1.500	Geschoord	1.500	0.0	Geschoord	1.500	0.0
9	4.500	Geschoord	4.500	0.0	Geschoord	4.500	0.0
10	1.000	Geschoord	1.000	0.0	Geschoord	1.000	0.0
11	4.500	Geschoord	4.500	0.0	Geschoord	4.500	0.0
12	0.500	Geschoord	0.500	0.0	Geschoord	0.500	0.0
13	2.000	Geschoord	2.000	0.0	Geschoord	2.000	0.0
14	1.000	Geschoord	1.000	0.0	Geschoord	1.000	0.0
15	1.500	Geschoord	1.500	0.0	Geschoord	1.500	0.0
16	4.500	Geschoord	4.500	0.0	Geschoord	4.500	0.0
17	1.000	Geschoord	1.000	0.0	Geschoord	1.000	0.0
18	4.500	Geschoord	4.500	0.0	Geschoord	4.500	0.0
19-26	14.400	Geschoord	14.400	0.0	Geschoord	14.400	0.0
27	0.800	Geschoord	0.800	0.0	Geschoord	0.800	0.0
28	2.200	Geschoord	2.200	0.0	Geschoord	2.200	0.0
29	2.200	Geschoord	2.200	0.0	Geschoord	2.200	0.0
30	2.200	Geschoord	2.200	0.0	Geschoord	2.200	0.0
31	2.200	Geschoord	2.200	0.0	Geschoord	2.200	0.0
32	2.200	Geschoord	2.200	0.0	Geschoord	2.200	0.0
33	2.200	Geschoord	2.200	0.0	Geschoord	2.200	0.0
34	0.400	Geschoord	0.400	0.0	Geschoord	0.400	0.0
35	0.800	Geschoord	0.800	0.0	Geschoord	0.800	0.0
36	2.200	Geschoord	2.200	0.0	Geschoord	2.200	0.0
37-38	4.400	Geschoord	4.400	0.0	Geschoord	4.400	0.0
39-40	4.400	Geschoord	4.400	0.0	Geschoord	4.400	0.0
41	2.200	Geschoord	2.200	0.0	Geschoord	2.200	0.0
42	0.400	Geschoord	0.400	0.0	Geschoord	0.400	0.0
43-45	6.000	Geschoord	6.000	0.0	Geschoord	6.000	0.0
44	4.500	Geschoord	4.500	0.0	Geschoord	4.500	0.0
46	3.000	Geschoord	3.000	0.0	Geschoord	3.000	0.0

**KIPSTABILITEIT**

Staafl. nr.	Plts. aangr.	l gaffel [m]	Kipsteunafstanden [m]	
			boven	onder
1	1.0*h	3.00	3	3
			3.00	3
2	1.0*h	1.00	1.000	1.000
			1.00	1.000
3	1.0*h	1.50	1.500	1.500
			1.50	1.500

Project Sarphatipark 88-90

Projectnummer 20877

Revisie B



Project.....:  
Onderdeel.....:

**KIPSTABILITEIT**

Staaft	Plts. aangr.		l gaffel [m]	Kipsteunafstanden [m]
4	1.0*h	boven:	4.50	4.500
		onder:	4.50	4.500
5	1.0*h	boven:	1.00	1.000
		onder:	1.00	1.000
6	1.0*h	boven:	4.50	4,5
		onder:	4.50	4,5
7	1.0*h	boven:	1.00	1.000
		onder:	1.00	1.000
8	1.0*h	boven:	1.50	1.500
		onder:	1.50	1.500
9	1.0*h	boven:	4.50	4.500
		onder:	4.50	4.500
10	1.0*h	boven:	1.00	1.000
		onder:	1.00	1.000
11	1.0*h	boven:	4.50	4,5
		onder:	4.50	4,5
12	1.0*h	boven:	0.50	0.500
		onder:	0.50	0.500
13	1.0*h	boven:	2.00	2.000
		onder:	2.00	2.000
14	1.0*h	boven:	1.00	1.000
		onder:	1.00	1.000
15	1.0*h	boven:	1.50	1.500
		onder:	1.50	1.500
16	1.0*h	boven:	4.50	4.500
		onder:	4.50	4.500
17	1.0*h	boven:	1.00	1.000
		onder:	1.00	1.000
18	1.0*h	boven:	4.50	4.500
		onder:	4.50	4.500
19-26	1.0*h	boven:	14.40	14.400
		onder:	14.40	14.400
27	1.0*h	boven:	0.80	0.800
		onder:	0.80	0.800
28	1.0*h	boven:	2.20	2.200
		onder:	2.20	2.200
29	1.0*h	boven:	2.20	2.200
		onder:	2.20	2.200
30	1.0*h	boven:	2.20	2.200
		onder:	2.20	2.200
31	1.0*h	boven:	2.20	2.200
		onder:	2.20	2.200
32	1.0*h	boven:	2.20	2.200
		onder:	2.20	2.200
33	1.0*h	boven:	2.20	2.200
		onder:	2.20	2.200
34	1.0*h	boven:	0.40	0.400
		onder:	0.40	0.400
35	1.0*h	boven:	0.80	0.800
		onder:	0.80	0.800
36	1.0*h	boven:	2.20	2.200
		onder:	2.20	2.200
37-38	1.0*h	boven:	4.40	4.400
		onder:	4.40	4.400
39-40	1.0*h	boven:	4.40	4.400
		onder:	4.40	4.400
41	1.0*h	boven:	2.20	2.200
		onder:	2.20	2.200
42	1.0*h	boven:	0.40	0.400
		onder:	0.40	0.400
43-45	1.0*h	boven:	6.00	6.000
		onder:	6.00	6.000
44	1.0*h	boven:	4.50	4.500
		onder:	4.50	4.500

Project Sarphatipark 88-90

Projectnummer 20877

Revisie B



Project.....:  
Onderdeel.....:

**KIPSTABILITEIT**

Staaft	Plts.	l gaffel	Kipsteunafstanden
aangr.		[m]	[m]
46	1.0*h	boven:	3.00 3.000
		onder:	3.00 3.000

**TOETSING SPANNINGEN**

Staaft	P/M	BC	Sit	Kl	Plaats	Norm	Artikel	Formule	Hoogste toetsing	Opm.
nr.									U.C. [N/mm²]	
1	1	4	1	1	My-max	EN3-1-1	6.2.8	(6.30)	0.448	105
2	1	3	1	1	Einde	EN3-1-1	6.2.8	(6.30)	0.900	212
3	1	3	1	1	My-max	EN3-1-1	6.2.8	(6.30)	0.285	67 46
4	1	3	1	1	Staaft	EN3-1-1	6.3.2	(6.54)	0.959	225 46
5	1	3	1	1	Begin	EN3-1-1	6.2.8	(6.30)	0.900	212
6	1	3	1	1	Staaft	EN3-1-1	6.3.2	(6.54)	0.959	225 46
7	3	3	1	1	Staaft	EN3-1-1	6.3.1.1	T(6.46)	0.858	202 8,4
8	3	3	1	1	Einde	EN3-1-1	6.2.6	(6.17)	0.224	30 46
9	3	3	1	1	Staaft	EN3-1-1	6.3.2	(6.54)	0.832	196 46
10	3	3	1	1	Staaft	EN3-1-1	6.3.1.1	T(6.46)	0.858	202 8,4
11	3	3	1	1	Staaft	EN3-1-1	6.3.2	(6.54)	0.832	196 46
12	1	1	1	1	Staaft	EN3-1-1	6.3.1.1	T(6.46)	0.228	54 8,4
13	1	1	1	1	Begin	EN3-1-1	6.2.8	(6.30)	0.218	51
14	3	3	1	1	Staaft	EN3-1-1	6.3.1.1	T(6.46)	0.802	188 8,4
15	3	3	1	1	Einde	EN3-1-1	6.2.8	(6.30)	0.361	85 46
16	3	3	1	1	Staaft	EN3-1-1	6.3.2	(6.54)	0.784	184 46
17	3	3	1	1	Staaft	EN3-1-1	6.3.1.1	T(6.46)	0.802	188 8,4
18	3	3	1	1	Staaft	EN3-1-1	6.3.2	(6.54)	0.784	184 46
19-26	2	3	1	1	My-max	EN3-1-1	6.2.6	(6.17)	0.895	121 42,46
27	2	3	1	1	Einde	EN3-1-1	6.2.6	(6.17)	0.613	83 46,8,4
28	2	3	1	1	Begin	EN3-1-1	6.2.8	(6.30)	0.358	84 46
29	2	5	1	1	Einde	EN3-1-1	6.2.8	(6.30)	0.365	86 46
30	2	5	1	1	Begin	EN3-1-1	6.2.8	(6.30)	0.365	86 46
31	2	3	1	1	Einde	EN3-1-1	6.2.8	(6.30)	0.853	200 46
32	2	3	1	1	My-max	EN3-1-1	6.2.8	(6.30)	0.865	203 46
33	2	3	1	1	Begin	EN3-1-1	6.2.8	(6.30)	0.858	202 46
34	2				Staaft is onbelast					8,4,57
35	2	3	1	1	Einde	EN3-1-1	6.2.6	(6.17)	0.613	83 46,8,4
36	2	3	1	1	Begin	EN3-1-1	6.2.8	(6.30)	0.358	84 46
37-38	2	3	1	1	Staaft	EN3-1-1	6.3.2	(6.54)	0.593	139 46
39-40	2	3	1	1	Staaft	EN3-1-1	6.3.2	(6.54)	0.604	142 46
41	2	3	1	1	Begin	EN3-1-1	6.2.8	(6.30)	0.414	97 46
42	2				Staaft is onbelast					8,4,57
43-45	1	1	1	1	Staaft	EN3-1-1	6.3.2	(6.54)	0.764	180 46
44	1	1	1	1	Einde	EN3-1-1	6.2.8	(6.30)	0.656	154 46
46	4	3	1	1	Staaft	EN3-1-1	6.3.1.1	(6.46z)	0.688	162 47

Opmerkingen:

- [ 4] Controle gedrukte T-rand houdt geen rekening met 2e-orde-wringing.
- [ 8] Controle van de gedrukte rand is toegepast (zonder buiging!).
- [ 42] **Waarschuwing: Er sluiten tussentijds staven en/of opleggingen aan.**
- [ 46] T.b.v. kip is een equivalente Q-last berekend.
- [ 47] Bij verlopende normaalkracht wordt de grootste drukkracht genomen.
- [ 57] Staaft is (nagenoeg) onbelast.

**TOETSING DOORBUIGING**

Staaft	Soort	Mtg	Lengte	Overst	Zeeg	u <sub>tot</sub>	BC	Sit	u	Toelaatbaar	
			[m]	I	J	[mm]			[mm]	*1	
1	Vloer	db	3.00	N	N	0.0	-3.6	12	1	Eind	-3.6 ±12.0 0.004
		db						12	1	Bijk	-0.1 ±9.0 0.003
2	Vloer	ss	1.00	J	N	0.0	-12.9	11	1	Eind	-12.9 ±8.0 2*0.004
		ss						11	1	Bijk	-1.4 ±6.0 2*0.003
3	Dak	db	1.50	N	N	0.0	-0.5	12	1	Eind	-0.5 -6.0 0.004
		db						11	1	Bijk	0.0 -6.0 0.004
4	Dak	db	4.50	N	N	0.0	5.5	11	1	Eind	5.5 -18.0 0.004
		db						11	1	Bijk	0.4 -18.0 0.004
5	Dak	ss	1.00	N	J	0.0	-12.9	11	1	Eind	-12.9 -8.0 2*0.004
		ss						11	1	Bijk	-1.4 -8.0 2*0.004

Project Sarphatipark 88-90

Projectnummer 20877

Revisie B



Project.....:  
Onderdeel.....:

**TOETSING DOORBUIGING**

Staaft	Soort	Mtg	Lengte	Overst	Zeeg	Ut ot	BC	Sit	u	Toelaatbaar
			[m]	I J	[mm]	[mm]			[mm]	[mm] *1
6	Dak	db	4.50	N N	0.0	5.5	11	1 Eind	5.5	-18.0 0.004
		db					11	1 Bijk	0.4	-18.0 0.004
7	Vloer	ss	1.00	J N	0.0	-8.7	11	1 Eind	-8.7	±8.0 2*0.004
		ss					11	1 Bijk	-1.0	±6.0 2*0.003
8	Vloer	db	1.50	N N	0.0	-0.1	12	1 Eind	-0.1	±6.0 0.004
		db					11	1 Bijk	0.0	±4.5 0.003
9	Vloer	db	4.50	N N	0.0	3.0	11	1 Eind	3.0	±18.0 0.004
		db					11	1 Bijk	0.3	±13.5 0.003
10	Vloer	ss	1.00	N J	0.0	-8.7	11	1 Eind	-8.7	±8.0 2*0.004
		ss					11	1 Bijk	-1.0	±6.0 2*0.003
11	Vloer	db	4.50	N N	0.0	3.0	11	1 Eind	3.0	±18.0 0.004
		db					11	1 Bijk	0.3	±13.5 0.003
12	Vloer	ss	0.50	J N	0.0	-0.9	11	1 Eind	-0.9	±4.0 2*0.004
13	Vloer	db	2.00	N N	0.0	0.6	11	1 Eind	0.6	±8.0 0.004
14	Vloer	ss	1.00	J N	0.0	-5.0	11	1 Eind	-5.0	±8.0 2*0.004
		ss					11	1 Bijk	-1.0	±6.0 2*0.003
15	Vloer	db	1.50	N N	0.0	0.4	11	1 Eind	0.4	±6.0 0.004
		db					11	1 Bijk	0.0	±4.5 0.003
16	Vloer	db	4.50	N N	0.0	-3.0	12	1 Eind	-3.0	±18.0 0.004
		db					11	1 Bijk	0.1	±13.5 0.003
17	Vloer	ss	1.00	N J	0.0	-4.8	11	1 Eind	-4.8	±8.0 2*0.004
		ss					11	1 Bijk	-1.0	±6.0 2*0.003
18	Vloer	db	4.50	N N	0.0	-3.2	11	1 Eind	-3.2	±18.0 0.004
		db					11	1 Bijk	0.1	±13.5 0.003
19-26	Vloer	db	14.40	J J	0.0	3.3	11	1 Eind	3.3	±57.6 0.004
		db					11	1 Bijk	0.3	±43.2 0.003
27	Vloer	ss	0.80	J N	0.0	0.5	11	1 Eind	0.5	±6.4 2*0.004
		ss					11	1 Bijk	0.2	±4.8 2*0.003
28	Vloer	ss	2.20	N N	0.0	-4.2	11	1 Eind	-4.2	±17.6 2*0.004
		ss					11	1 Bijk	-0.6	±13.2 2*0.003
29	Vloer	ss	2.20	N N	0.0	-4.2	11	1 Eind	-4.2	±17.6 2*0.004
		ss					11	1 Bijk	-0.6	±13.2 2*0.003
30	Vloer	ss	2.20	N N	0.0	0.9	12	1 Eind	0.9	±17.6 2*0.004
		ss					11	1 Bijk	-0.1	±13.2 2*0.003
31	Vloer	db	2.20	N N	0.0	1.5	11	1 Eind	1.5	±8.8 0.004
		db					11	1 Bijk	0.1	±6.6 0.003
32	Vloer	ss	2.20	N N	0.0	-13.7	11	1 Eind	-13.7	±17.6 2*0.004
		ss					11	1 Bijk	-0.9	±13.2 2*0.003
33	Vloer	ss	2.20	N N	0.0	-13.7	11	1 Eind	-13.7	±17.6 2*0.004
		ss					11	1 Bijk	-0.9	±13.2 2*0.003
34	Vloer	ss	0.40	N J	0.0	4.0	11	1 Eind	4.0	±3.2 2*0.004
		ss					11	1 Bijk	0.3	±2.4 2*0.003
35	Vloer	ss	0.80	J N	0.0	-2.6	11	1 Eind	-2.6	±6.4 2*0.004
		ss					11	1 Bijk	-0.2	±4.8 2*0.003
36	Vloer	db	2.20	N N	0.0	1.3	11	1 Eind	1.3	±8.8 0.004
		db					11	1 Bijk	0.1	±6.6 0.003
37-38	Vloer	db	4.40	N N	0.0	-4.1	11	1 Eind	-4.1	±17.6 0.004
		db					11	1 Bijk	-0.5	±13.2 0.003
39-40	Vloer	db	4.40	N N	0.0	-4.1	11	1 Eind	-4.1	±17.6 0.004
		db					11	1 Bijk	-0.5	±13.2 0.003
41	Vloer	db	2.20	N N	0.0	0.7	11	1 Eind	0.7	±8.8 0.004
		db					11	1 Bijk	0.1	±6.6 0.003
42	Vloer	ss	0.40	N J	0.0	-0.3	11	1 Eind	-0.3	±3.2 2*0.004
		ss					11	1 Bijk	-0.1	±2.4 2*0.003
43-45	Dak	db	6.00	N N	0.0	-18.9	11	1 Eind	-18.9	-24.0 0.004
44	Dak	db	4.50	N N	0.0	3.6	12	1 Eind	3.6	-18.0 0.004

**TOETSING HORIZONTALE VERPLAATSING**

Staaft	BC	Sit	Lengte	u e i n d	Toelaatbaar
			[m]	[mm]	[mm] [h/]
46	11	1	3.000	0.0	10.0 300

Project Sarphatipark 88-90

Projectnummer 20877

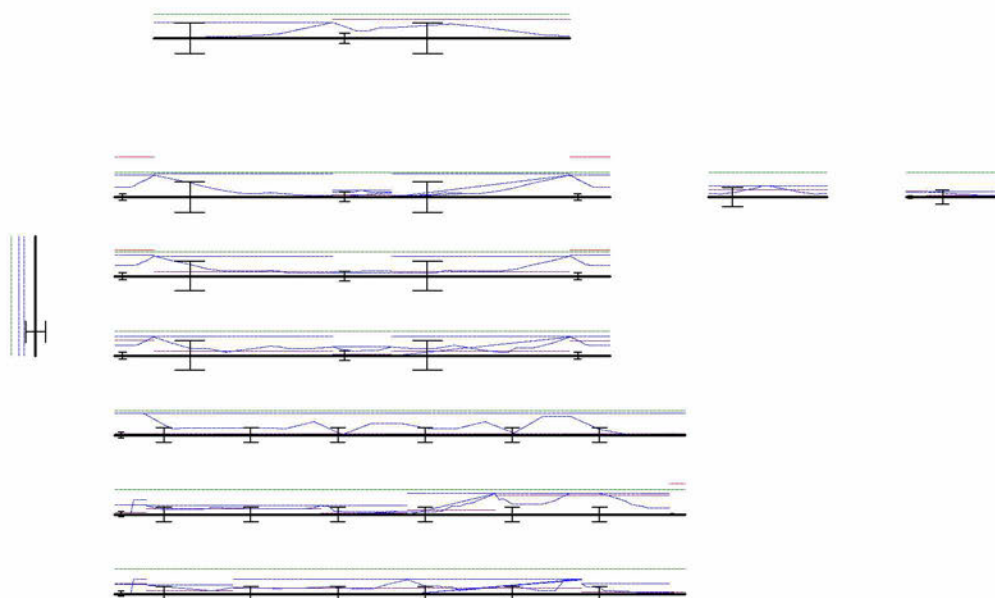
Revisie B



Project.....:  
Onderdeel.....:

**UNITY-CHECK'S**

OMHULLENDE VAN ALLES



- Toelaatbare unity-check (1.0)
- Hoogste unity-check i.v.m. knikstabiliteit
- Unity-check i.v.m. kipstabiliteit
- Hoogste unity-check i.v.m. doorsnedecontrole
- Hoogste unity-check i.v.m. doorbuiging
- Unity-check te hoog (> 1.0)

Project Sarphatipark 88-90

Projectnummer 20877

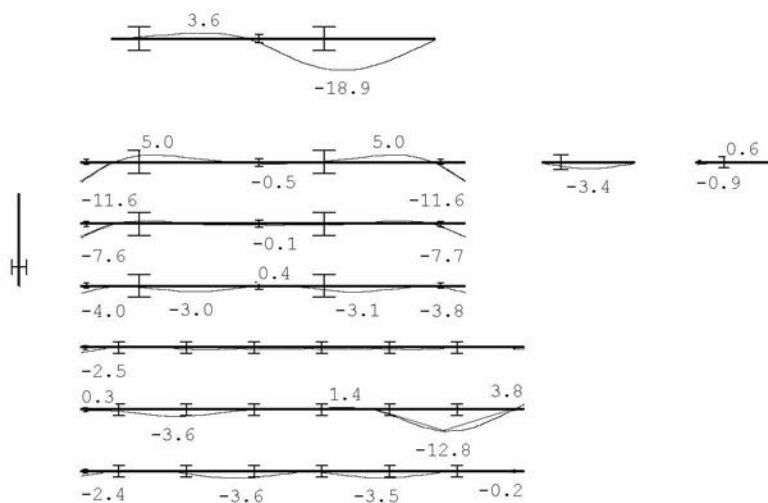
Revisie B



Project.....:  
Onderdeel.....:

**VERVORMINGEN w1**

Blijvende combinatie





Project Sarphatipark 88-90

Projectnummer 20877

Revisie B



## 7 PAALADVIES

Er zijn sonderingen gemaakt door Fugro onder projectnummer 9020-0354-000

Paaladvies door fugro uitgevoerd onder projectnummer 6421-199412-R01

Pas toe circa 24 x schroefinjectiepaal  $d=300\text{mm}$ , inheidiepte  $-21.5\text{m}$  t.o.v. NAP,  $R$  net  $d=540\text{kN}$

### 3.3 Op druk belaste palen

Voor het funderingsadvies voor op druk belaste palen is voor diverse schachtafmetingen van micropalen, type schroefinjectiepalen op gekozen paalpuntniveaus de rekenwaarde van de draagkracht op druk bepaald. De resultaten van deze berekeningen zijn weergegeven in tabel 3.1.

Tabel 3.1: Paalpuntniveaus en rekenwaarden van de paal draagkracht

Sondering nr.	Maaiveldhoogte in m t.o.v. NAP	Paalpuntniveau in m t.o.v. NAP	$R_{net,d}$ in kN	
			micropalen, type schroefinjectiepalen [mm]	
			$\varnothing 114/180/250$ *	$\varnothing 114/180/300$ *
DKM01 (9020-0354-000)	+0,67	-20,5	330	430
		-21,0	370	490
		-21,5	430	540
DKM1 (9021-184018)	-0,16	-20,5	460	600
		-21,0	470	610
		-21,5	620	810

Opmerkingen  
 $R_{net,d}$  = rekenwaarde van de netto draagkracht van de paal, rekening houdend met een reductie in conusweerstand als gevolg van een ontgraving tot circa NAP  $-2,5$  m  
\* = diameter van de stalen buis / diameter in de slappe lagen / diameter in de vaste zandlaag. De geotechnische diameter in de draagkrachtige zandlaag is bij schroefinjectiepalen gelijk aan de diameter van het boorblad.

Gezien de uitvoeringswijze van het paalsysteem wordt geadviseerd het paalpuntniveau van naast elkaar gelegen palen binnen een hart-op-hart-afstand van  $8 \times D$  gelijk te houden.

De aard en omvang van het geotechnisch onderzoek voldoet aan 3.2.3 van NEN 9997-1 voor de toetsing van geotechnische constructies.

De in de tabel gepresenteerde waarden voor de paal draagkracht zijn grondmechanische waarden. Door de constructeur dient te worden gecontroleerd of de bijbehorende paalschachtspanningen toelaatbaar zijn.

Voorbeeldberekeningen van de rekenwaarde van de netto draagkracht op druk van een paal en de toetsing van UGT type B zijn gegeven in de bijlagen B en C.

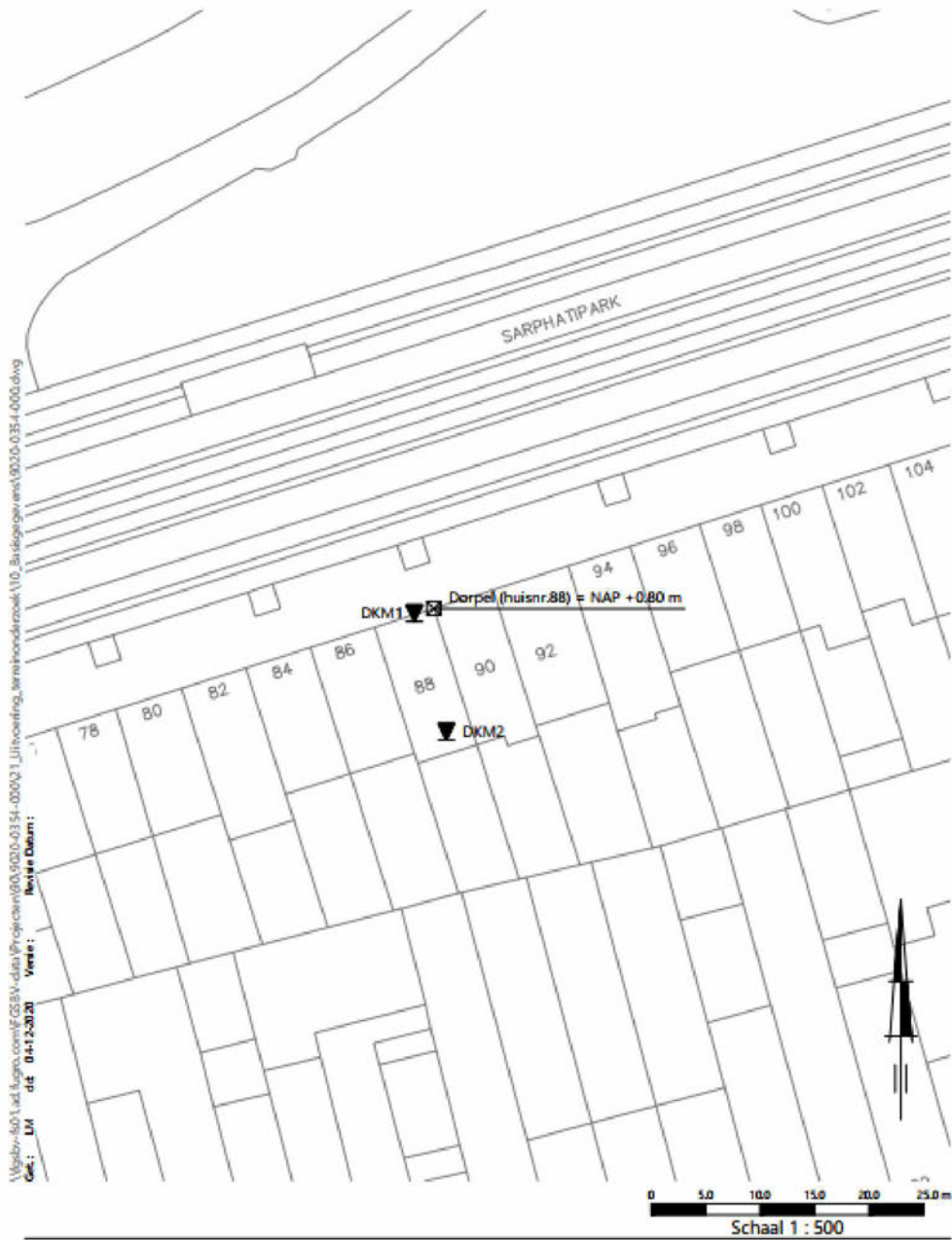
Voor de berekening van de rekenwaarde van de maximale draagkracht en de toetsing van de UGT type B volgens 7.6.2.3 van NEN 9997-1 zijn de volgende uitgangspunten aangehouden:

- Het project is geplaatst in geotechnische categorie 2.
- Omdat in dit stadium van het ontwerp de stijfheid van de constructie nog niet exact bekend is, is de stijfheid van de constructie niet in rekening gebracht. Volgens tabel A.10a van NEN 9997-1 is voor de factoren  $\xi_3$  en  $\xi_4$  een waarde van 1,39 gehanteerd.
- Aangezien geen terreinzakkingen groter dan 0,02 m verwacht worden is conform 7.3.2.2(a) van NEN 9997-1 in de berekeningen geen negatieve kleefbelasting verdisconteerd.

Project Sarphatipark 88-90

Projectnummer 20877

Revisie B



SITUATIE

FUNDERINGSHERSTEL SARPHATIPARK 88-90 TE AMSTERDAM

Opdr.: 9020-0354-000

Bijl. : 1





