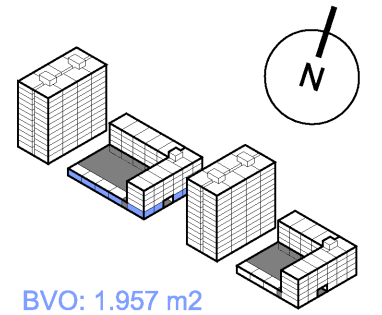
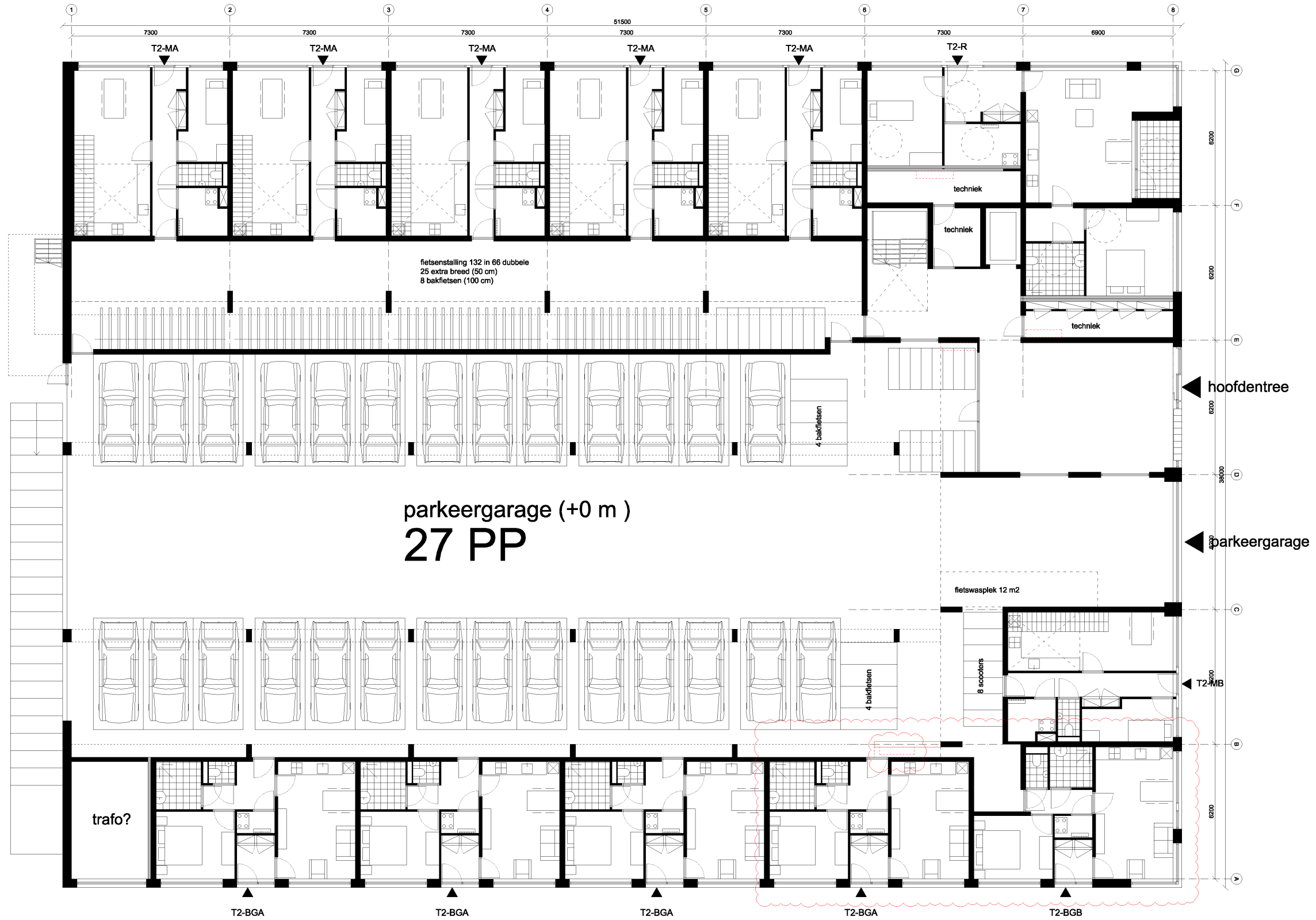
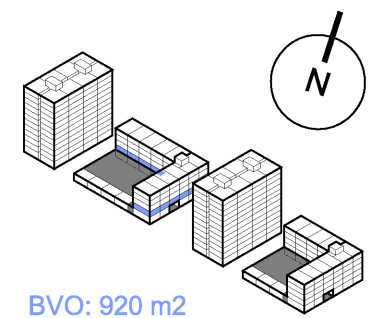
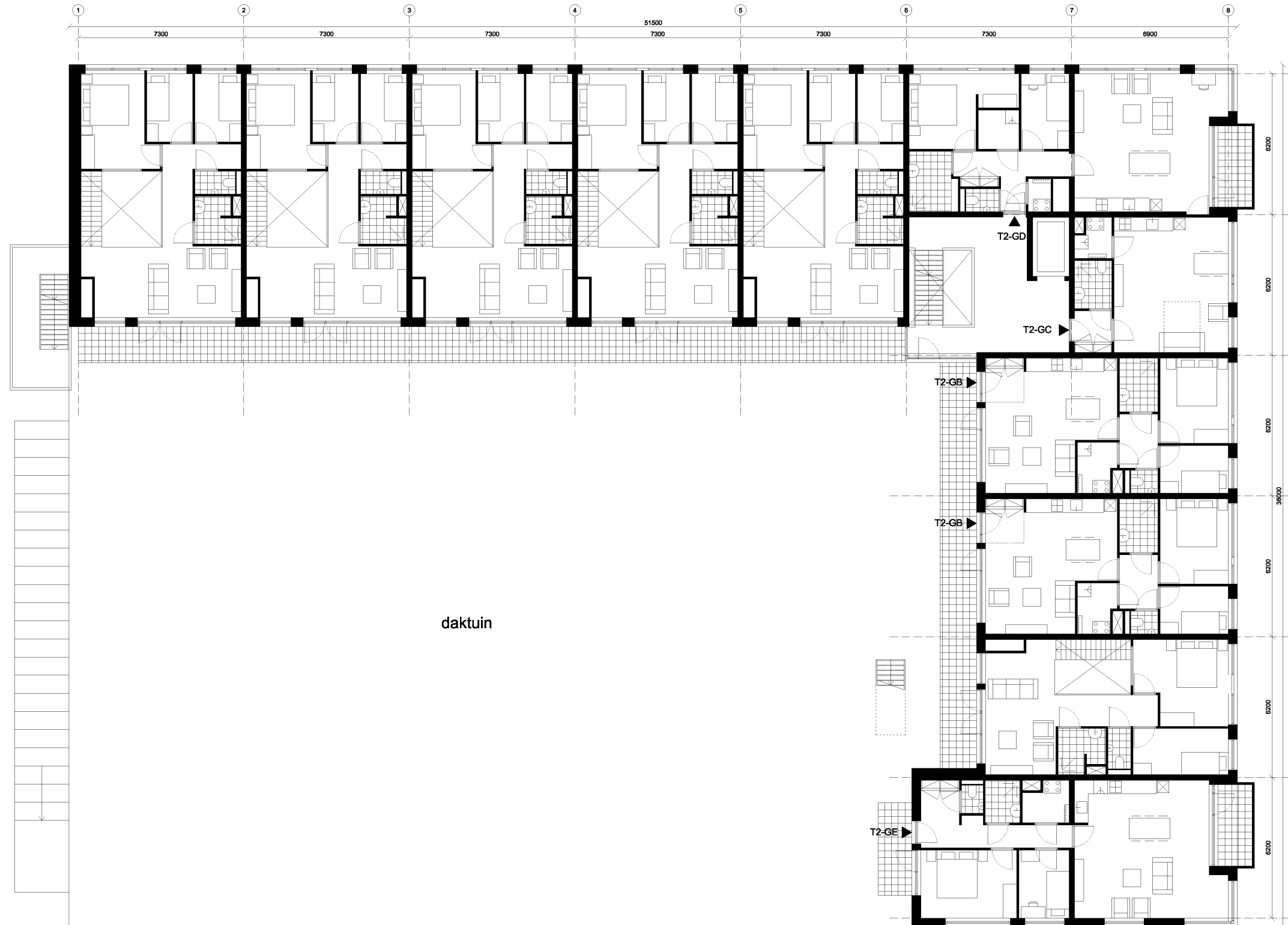


Gebouw 2; 50 woningen
begane grond



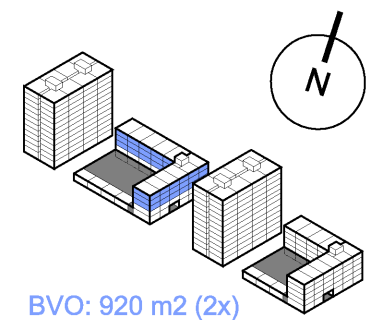
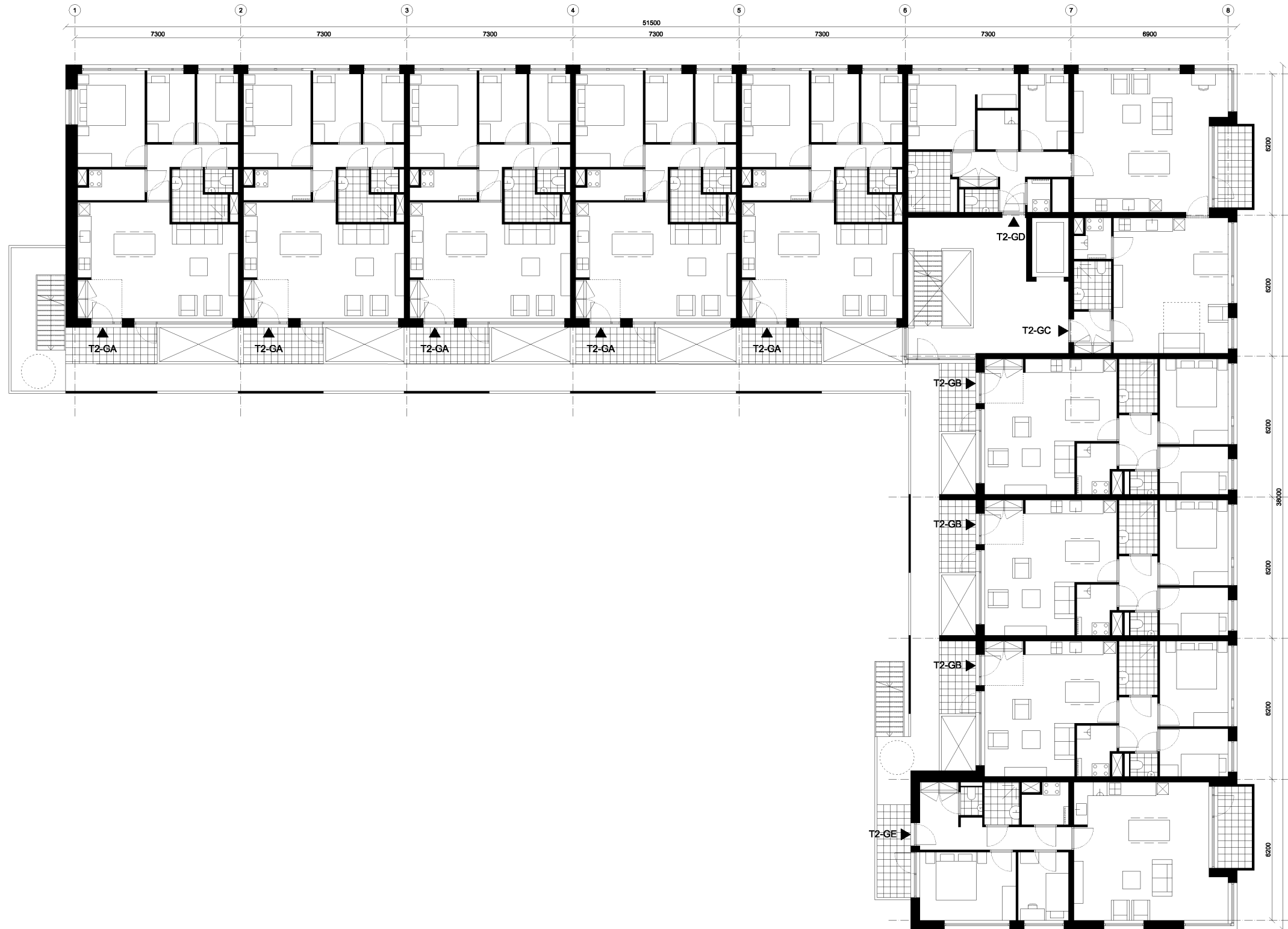
BVO: 1.957 m2

Gebouw 2; 50 woningen
1e verdieping



BVO: 920 m2

Gebouw 2; 50 woningen
verdieping 2 - 4



BVO: 920 m2 (2x)