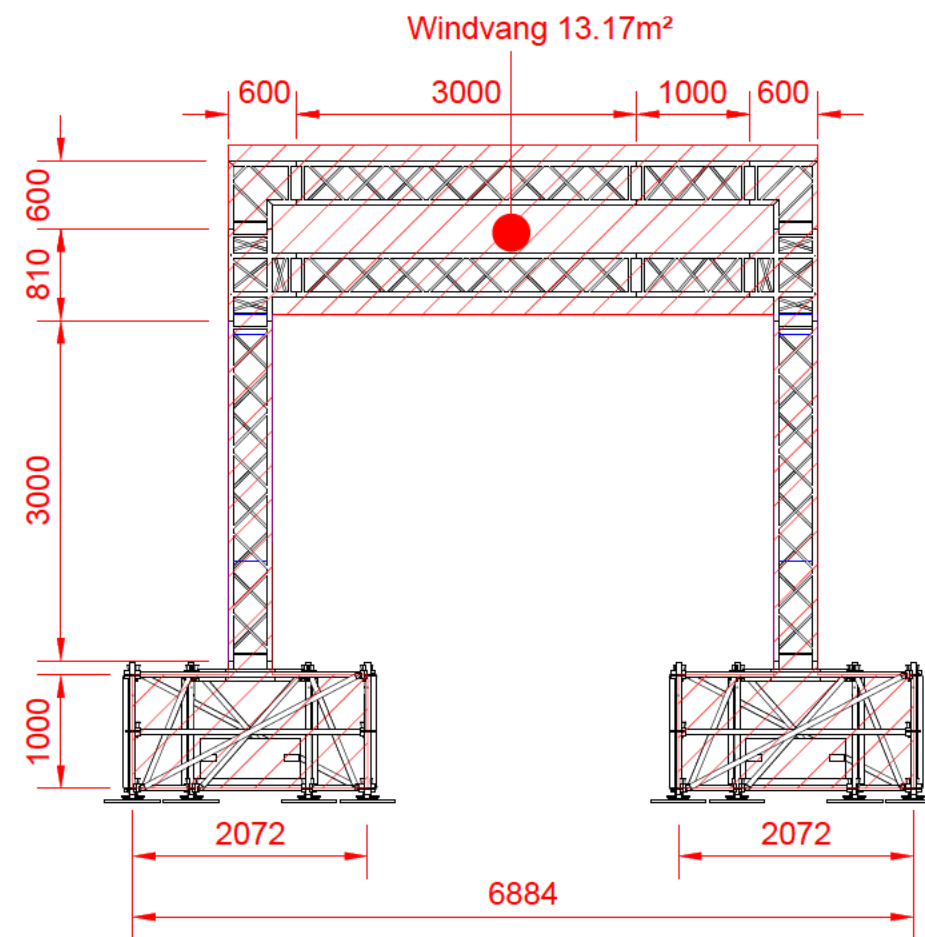
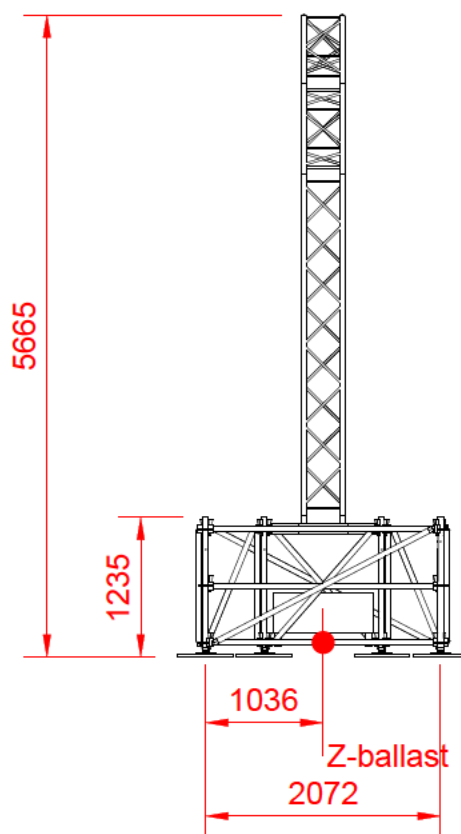


Uitgangspunten:

Terrein cat. : Onbebouwd

	V _{b,0} = V _b [m/s]	V _{gust,+10.0m} [m/s]
In-Service	7 Bft	17.1
Belasting uit techniek:	4.0 kN	
Maximale spindeldruk:	5.80kN	
Eigengewicht + belasting:	15.78kN	
Belasting op ondergrond:	2.41kN/m ²	

Beheersmaatregelen: (vóór bereiken In-Service limit)
- Constructie en omliggende gebied ontruimen.



Object: 1160—Goodguyz—Circoloco Scuff Helling

PROJECT: GoodGuyz—Circoloco
REFERENTIE: ISS385
LOKATIE: NDSM

Postbus 306
7940 AH Meppel
+31 (0)522 247 743
info@interstage.eu
www.interstage.eu

INTERSTAGE

VERSIE:	1.0	MAATEENH.:	mm	TEKENING:	Landscape
DATUM:	11-07-2024	GETEKEND:			