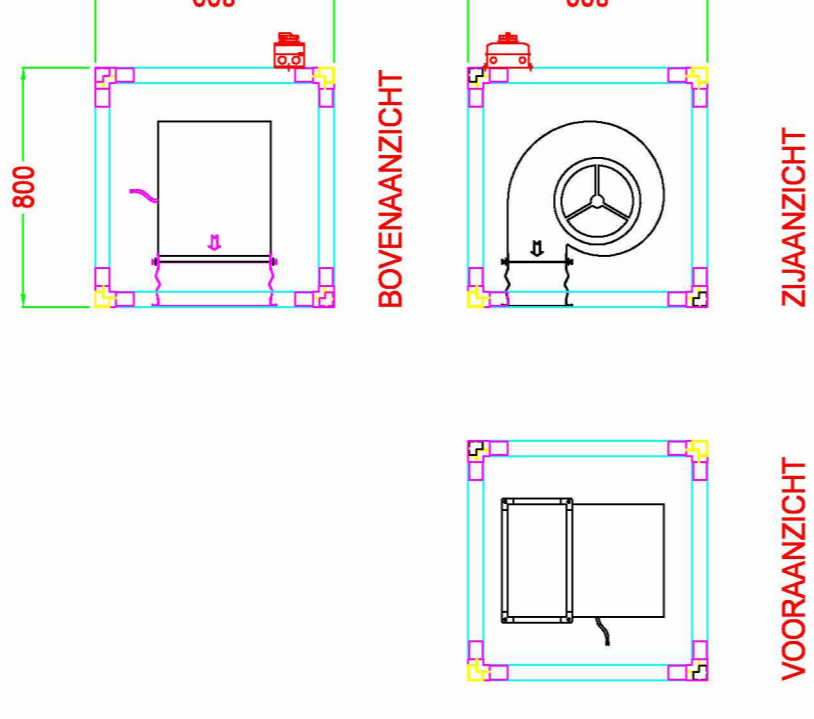
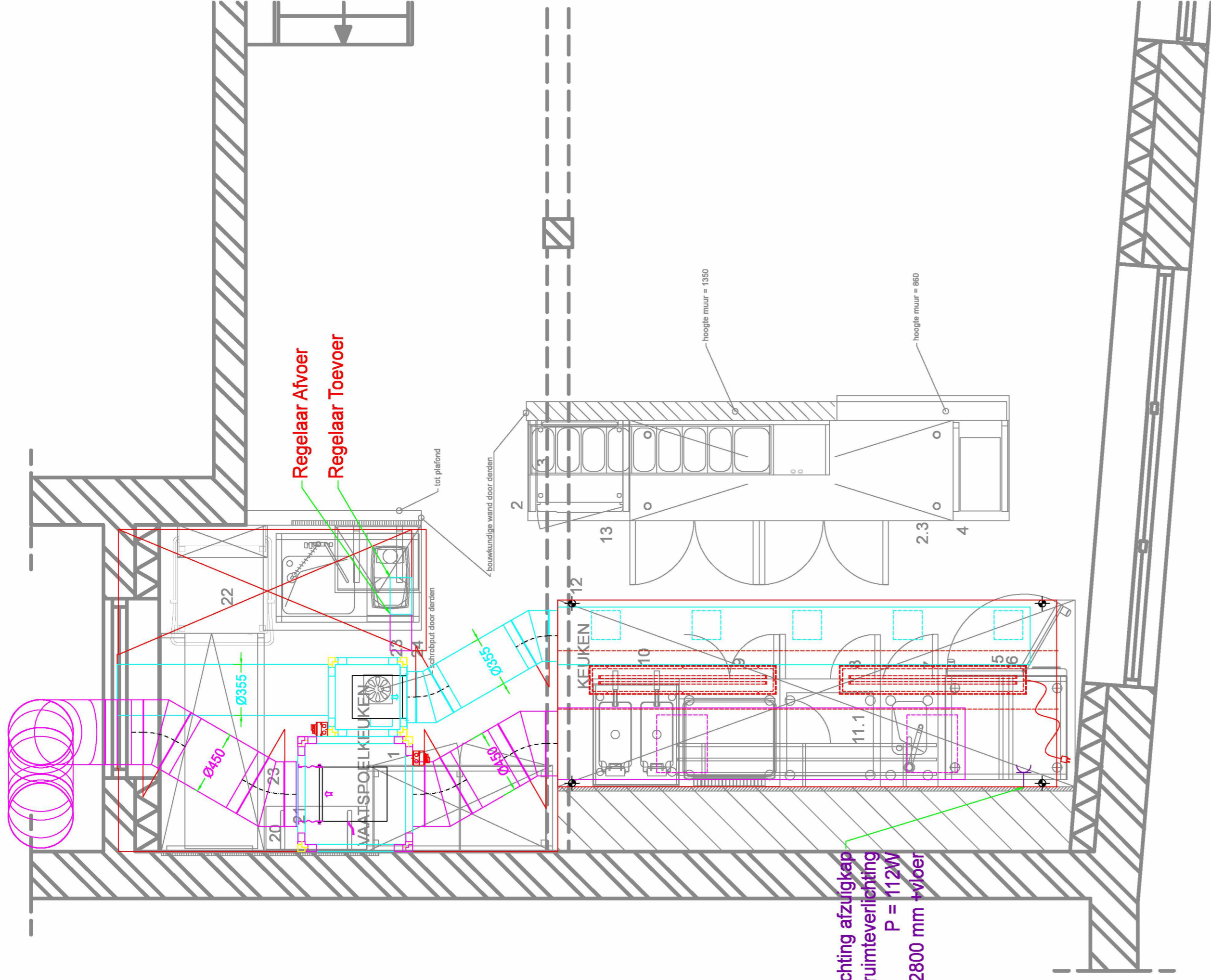
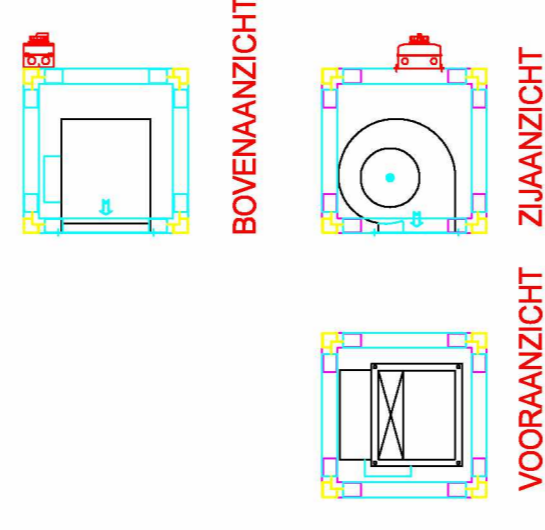


Locatie en afmetingen sparring muur

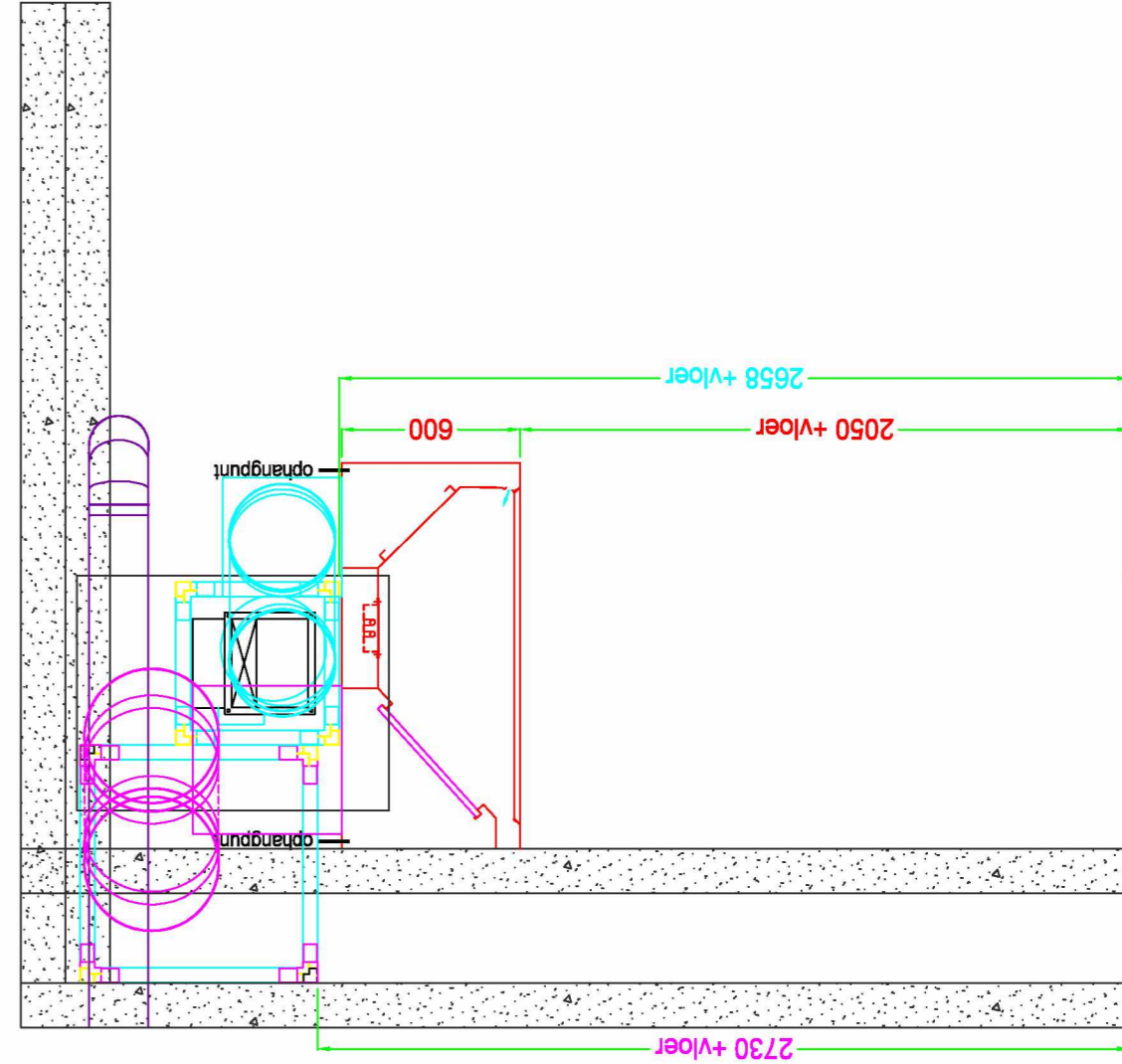
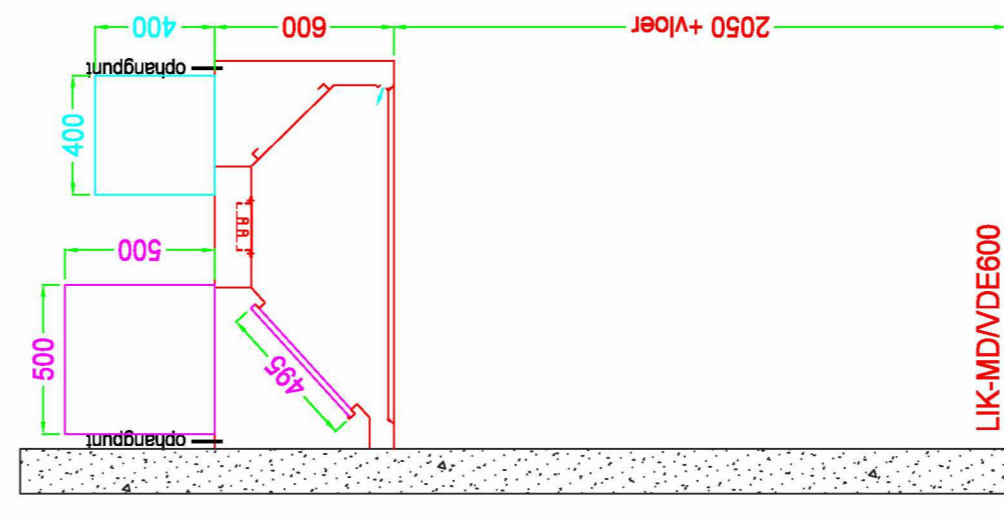
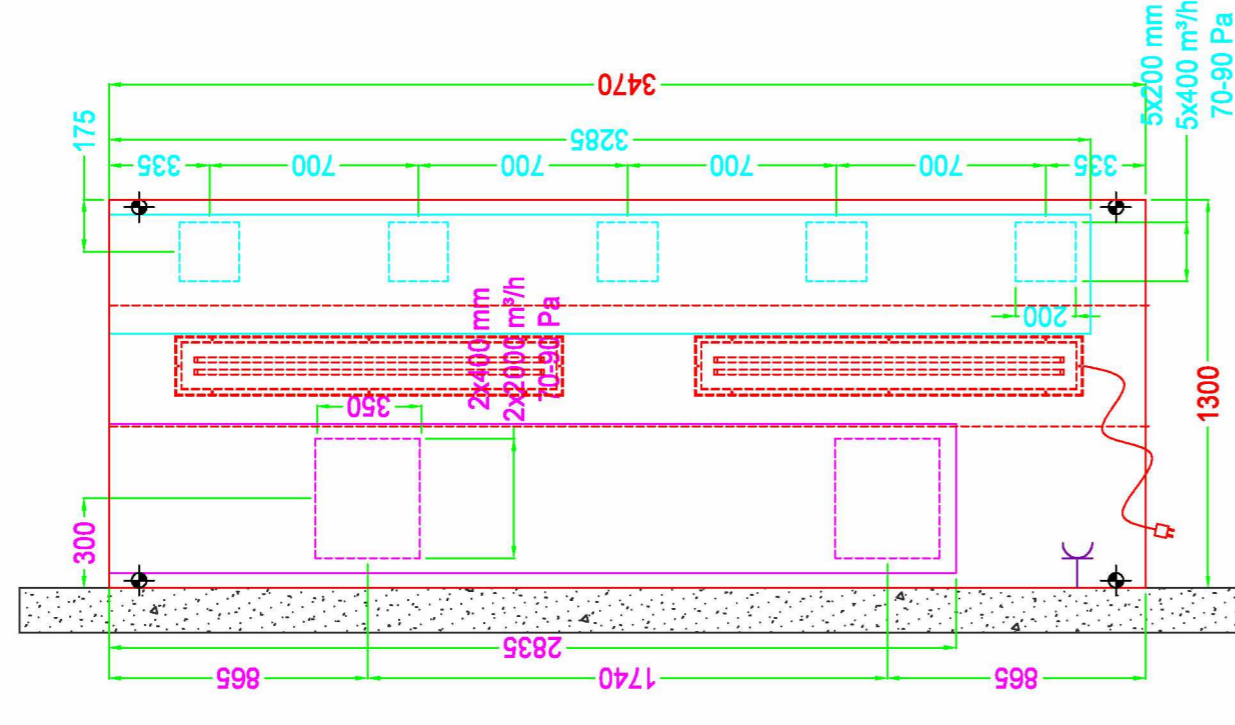
DVK800R-281-4E  
3600 m<sup>3</sup>/h  
1.55kW 6.9A 230V



DVKT550-28E  
2800 m<sup>3</sup>/h  
0.38kW 3.5A 230V



WCD+RA t.b.v. verlichting atzigtkap  
te schakelen met ruimteverlating  
P = 112W  
h = 2800 mm vloer



LET OP!  
Alle elektrische aansluitingen moeten in overeenstemming met de lokale voorschriften worden uitgevoerd en moeten worden beschermd tegen oververhitting.  
Bij ingebruikname van de installatie mag de maximale toelatingssnelheid van de motor niet overschreden worden. Het is aan te raden de motor aan te sluiten op een geschikt versterkt net.

Op de motor (of afzuig) unit is de nodige informatie te vinden over de maximale toelatingssnelheid. Een maximale toelatingssnelheid van 10000 m³/h is toegestaan. Het is aan te raden de motor aan te sluiten op een geschikt versterkt net.  
Angabe la mesin fit de ingebruikname.

A	Wijziging	Omschrijving wijziging:	Datum:	Gewijzigd door:																		
	Onderwerp	: Coffee & Coconut																				
	Bestemming	: Amsterdam																				
	Opdrachtgever	: Bouter																				
<table border="1"> <tr> <td>Colofon</td> <td>NU-AIR BV</td> <td>1829209-001</td> </tr> <tr> <td>Adres</td> <td>Boeleweg 57</td> <td></td> </tr> <tr> <td>Postcode</td> <td>1076 XG Amsterdam</td> <td></td> </tr> <tr> <td>Schakel</td> <td>1-2-3</td> <td></td> </tr> <tr> <td>Maakrichting</td> <td>mm</td> <td></td> </tr> <tr> <td>Vertrouwelijk</td> <td></td> <td></td> </tr> </table>					Colofon	NU-AIR BV	1829209-001	Adres	Boeleweg 57		Postcode	1076 XG Amsterdam		Schakel	1-2-3		Maakrichting	mm		Vertrouwelijk		
Colofon	NU-AIR BV	1829209-001																				
Adres	Boeleweg 57																					
Postcode	1076 XG Amsterdam																					
Schakel	1-2-3																					
Maakrichting	mm																					
Vertrouwelijk																						