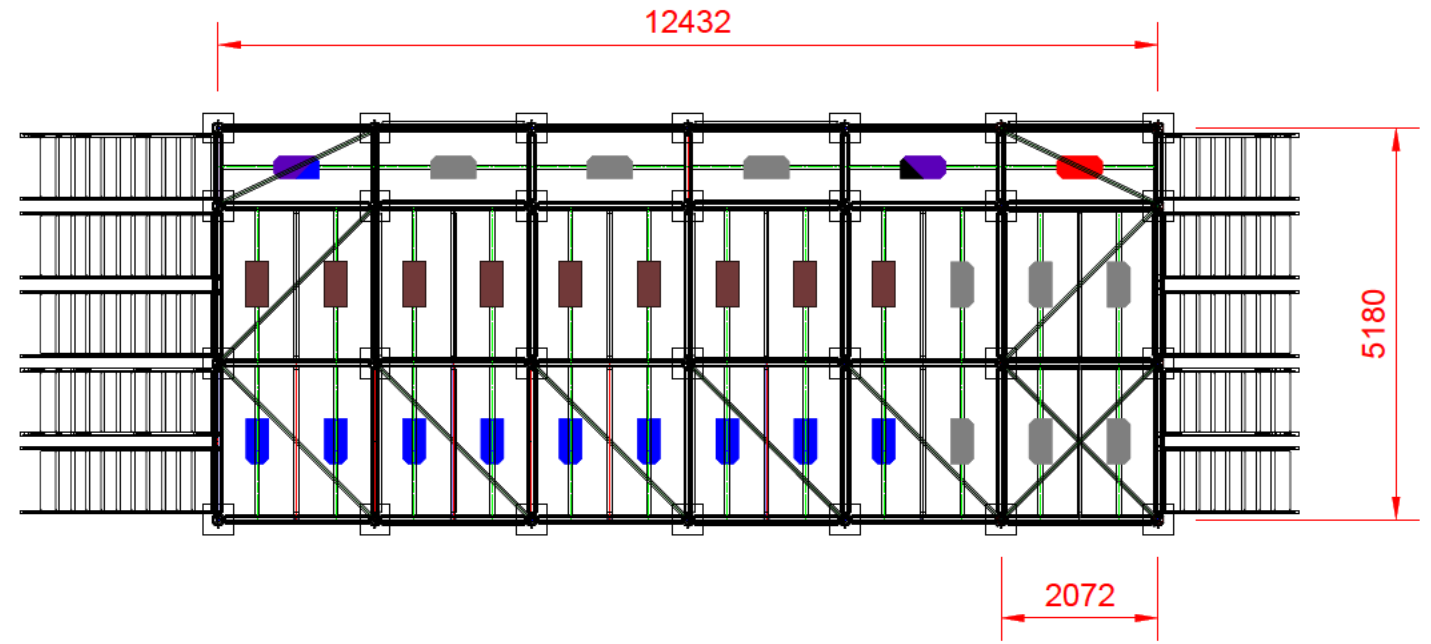
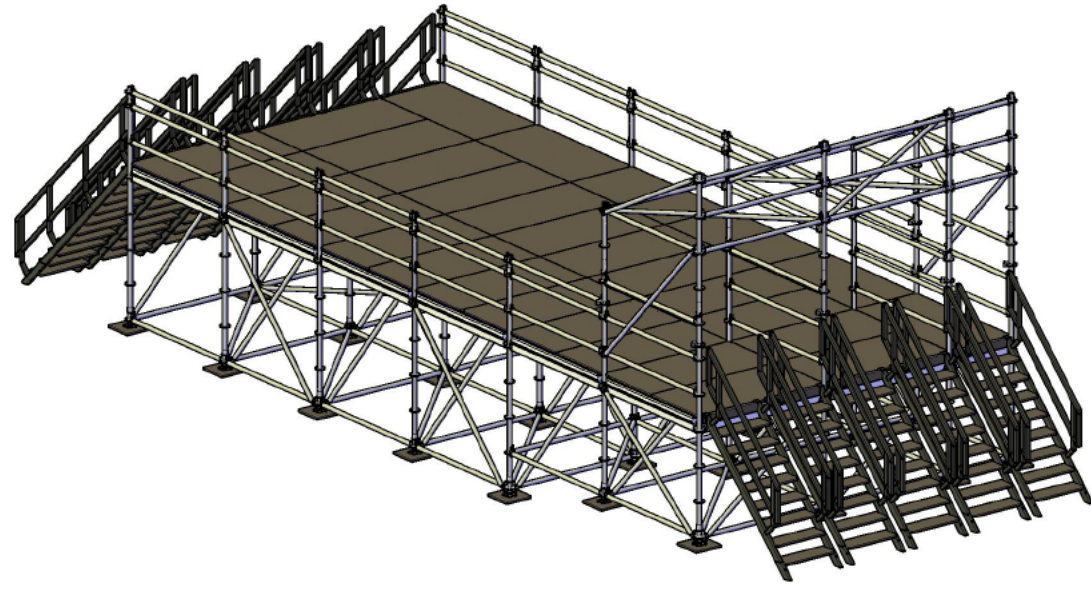
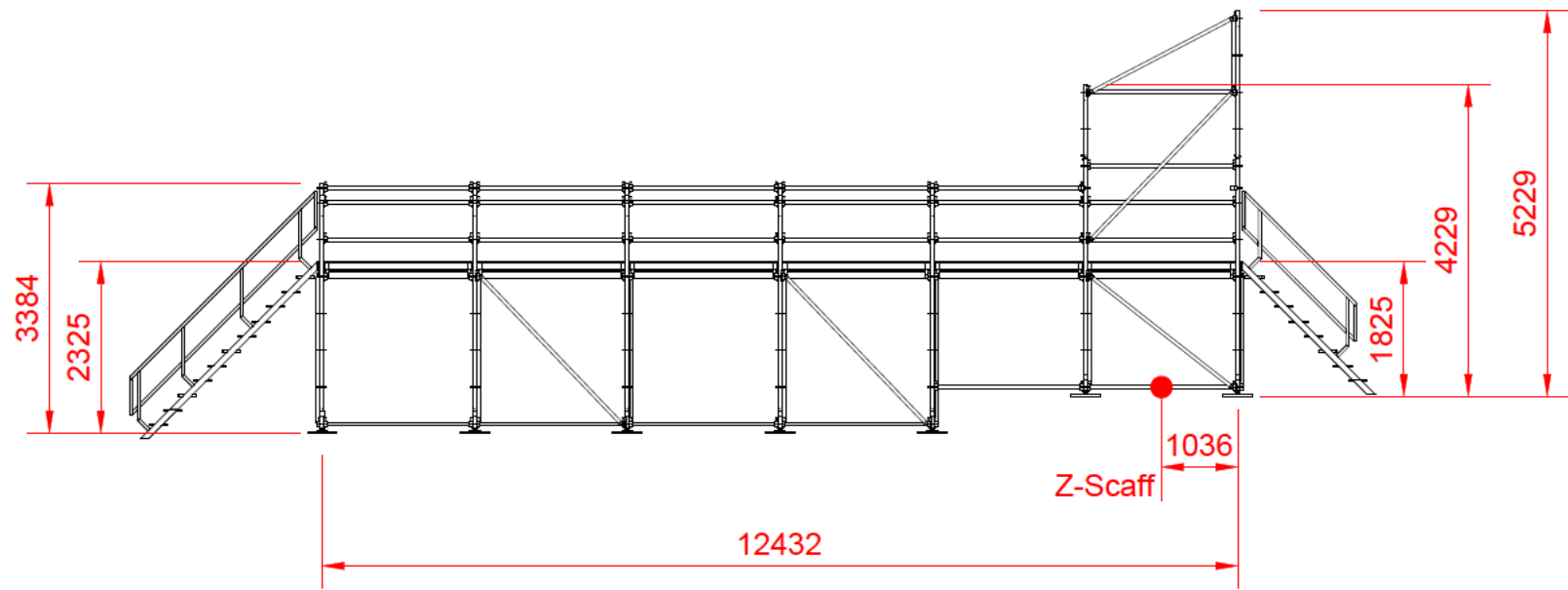
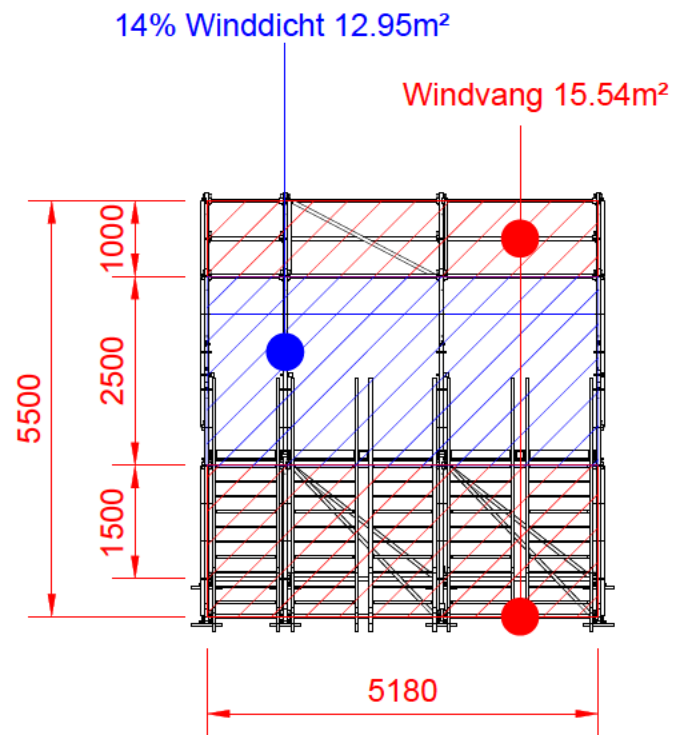


# Noodtrap 05



**Uitgangspunten:**

Terrein cat. :	Onbebouwd		
	$V_{b,0} = V_b$	[m/s]	$V_{gust,+10.0m}$ [m/s]
In-Service	7 Bft	17.1	23.42
Bedoelde gebruik vloer:	Publieks toegankelijk		
Max. verdeelde vloerbelasting:	5.0 kN/m <sup>2</sup>		
Max. Gewicht Led:	0.95 kN		
Maximale spindeldruk:	17.60 kN		
Beheersmaatregelen:	(vóór bereiken In-Service limit)		
	- Windvangende doeken/zeilen/decor wegnemen.		
	- Wanneer niet mogelijk, constructie ontruimen.		



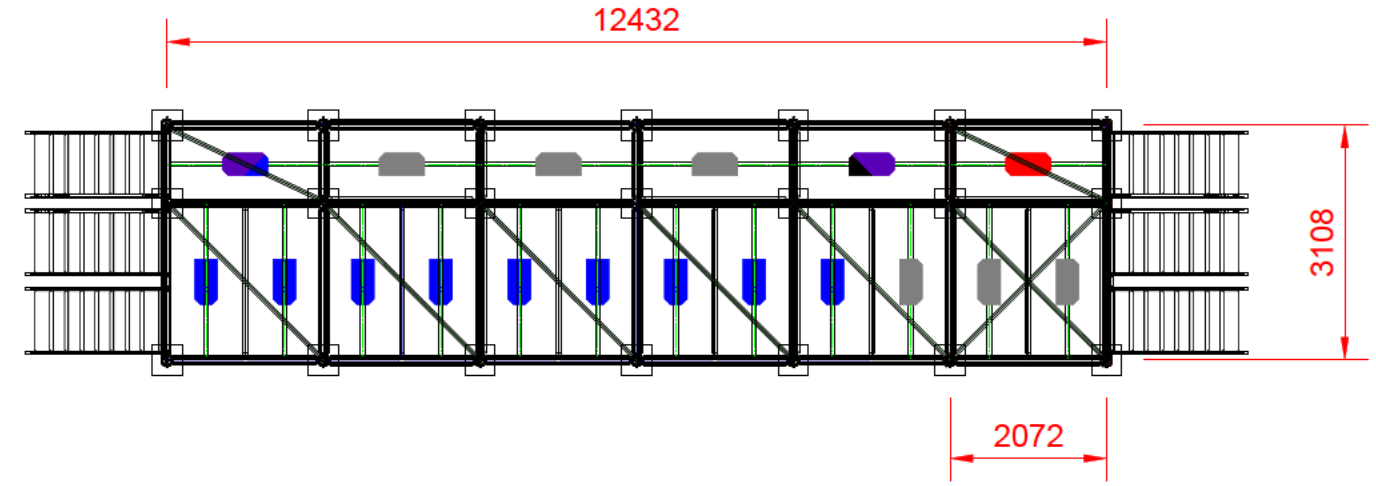
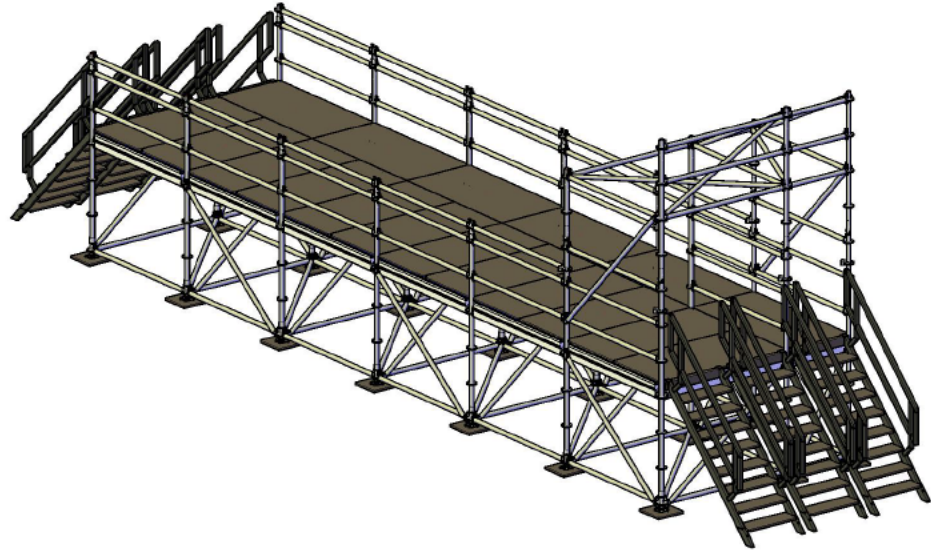
Object: 1173-Goodguyz-Circoloco-Noodtrap05-06

Postbus 306  
7940 AH Meppel  
+31 (0)522 247 743  
info@interstage.eu  
www.interstage.eu



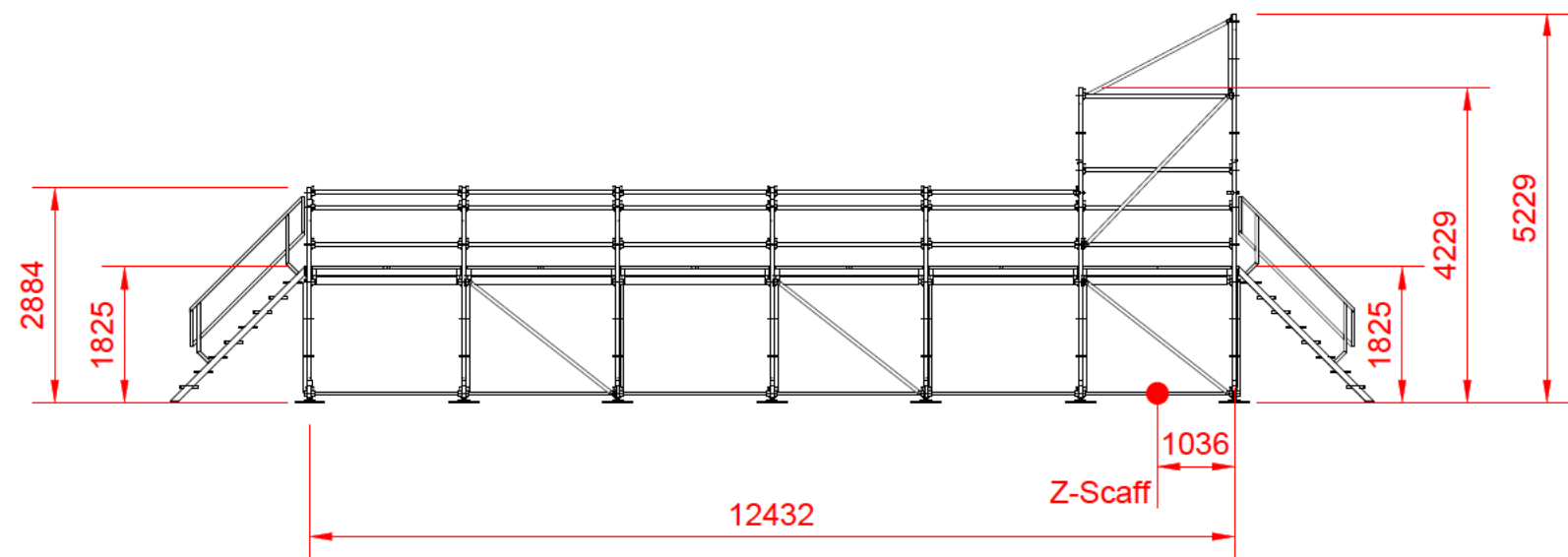
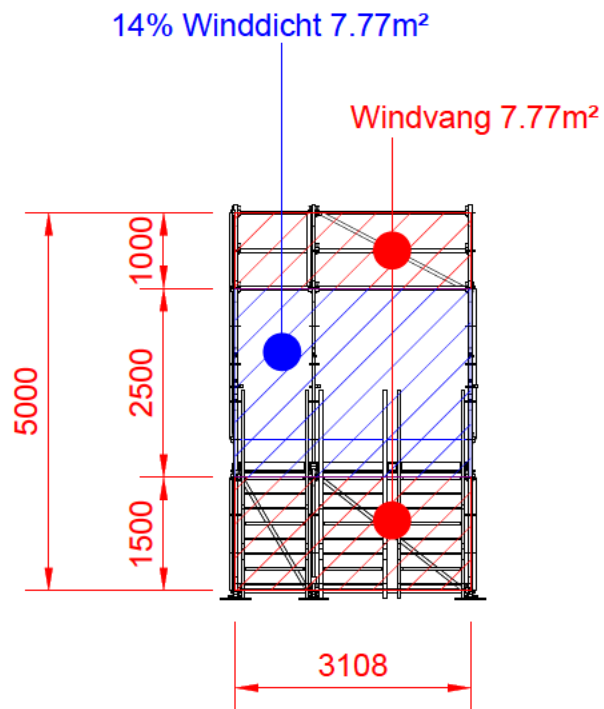
PROJECT:	GoodGuyz-Circoloco	VERSIE:	1.0
REFERENTIE:	ISS385	MAATEENH:	mm
LOKATIE:	NDSM	TEKENING:	Noodtrap 05
DATUM:	12-07-2024		
GETEKEND:			

# Noodtrap 06



**Uitgangspunten:**

Terrein cat. :	Onbebouwd		
	$V_{b,0} = V_b$	[m/s]	$V_{gust,+10.0m}$ [m/s]
In-Service	7 Bft	17.1	23.42
Bedoelde gebruik vloer:	Publieks toegankelijk		
Max. verdeelde vloerbelasting:	5.0 kN/m <sup>2</sup>		
Max. Gewicht Led:	0.95 kN		
Maximale spindeldruk:	17.60 kN		
Beheersmaatregelen:	(vóór bereiken In-Service limit)		
	- Windvangende doeken/zeilen/decor wegnemen.		
	- Wanneer niet mogelijk, constructie ontruimen.		



Object: 1173-Goodguyz-Circoloco-Noodtrap05-06

Postbus 306  
7940 AH Meppel  
+31 (0)522 247 743  
info@interstage.eu  
www.interstage.eu



PROJECT:	GoodGuyz-Circoloco	VERSIE:	1.0
REFERENTIE:	ISS385	MAATEENH:	mm
LOKATIE:	NDSM	TEKENING:	Noodtrap 06
DATUM:	12-07-2024		
GETEKEND:			