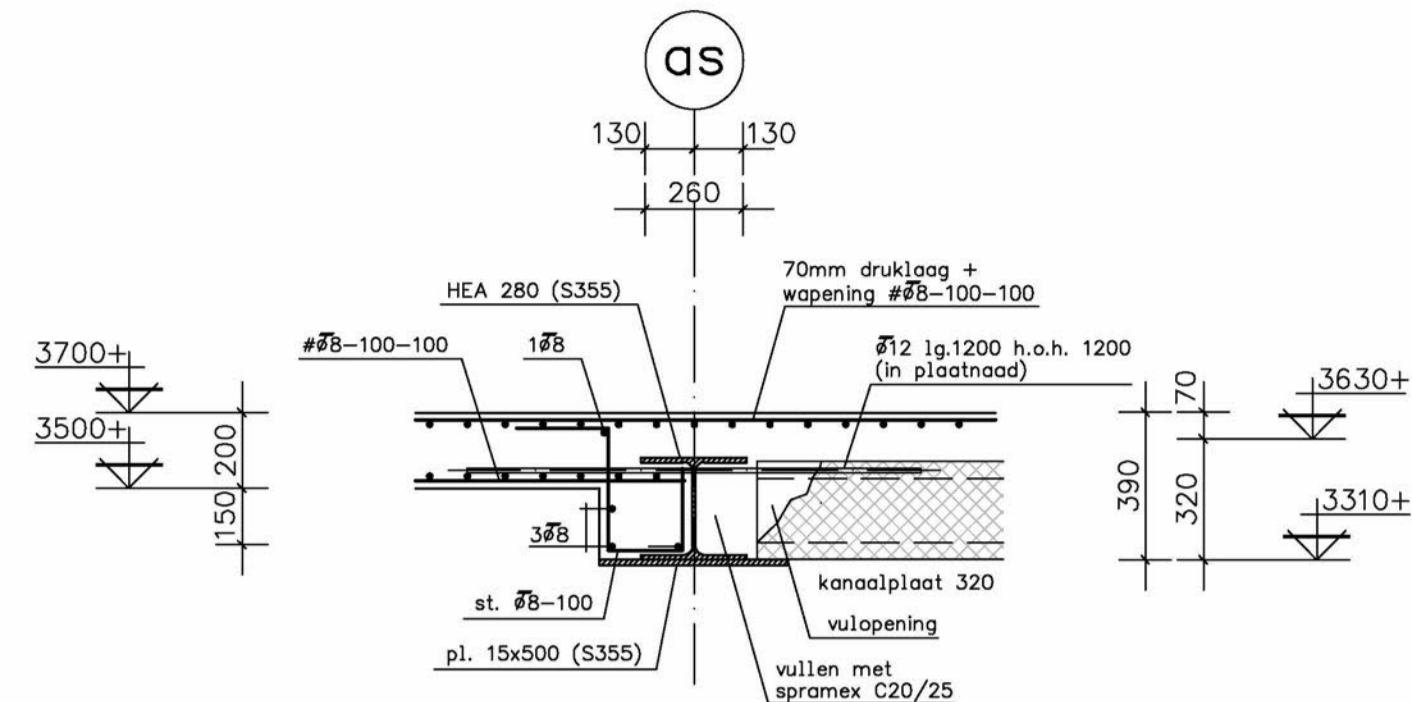
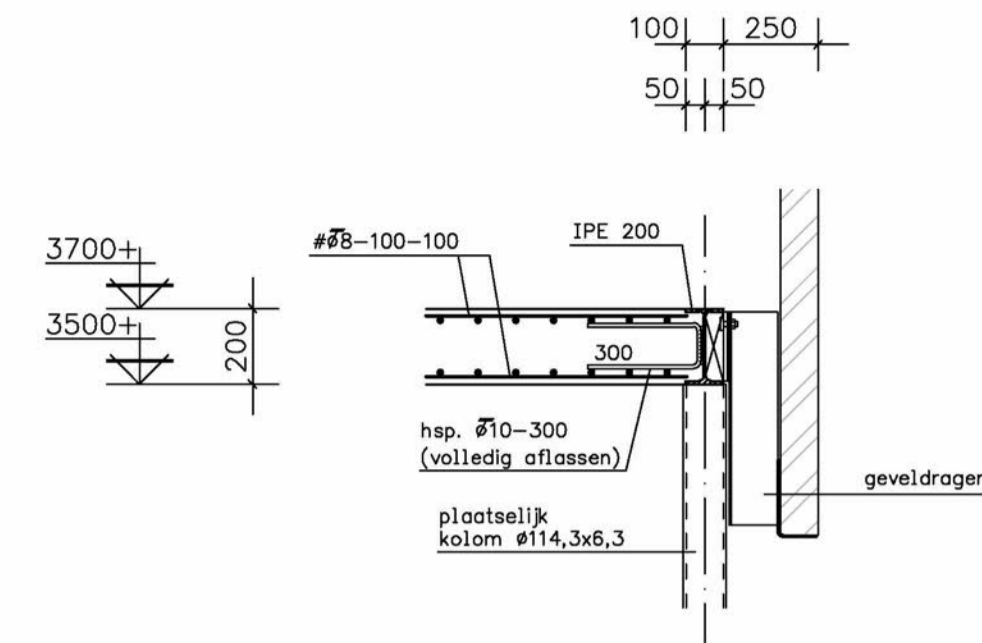


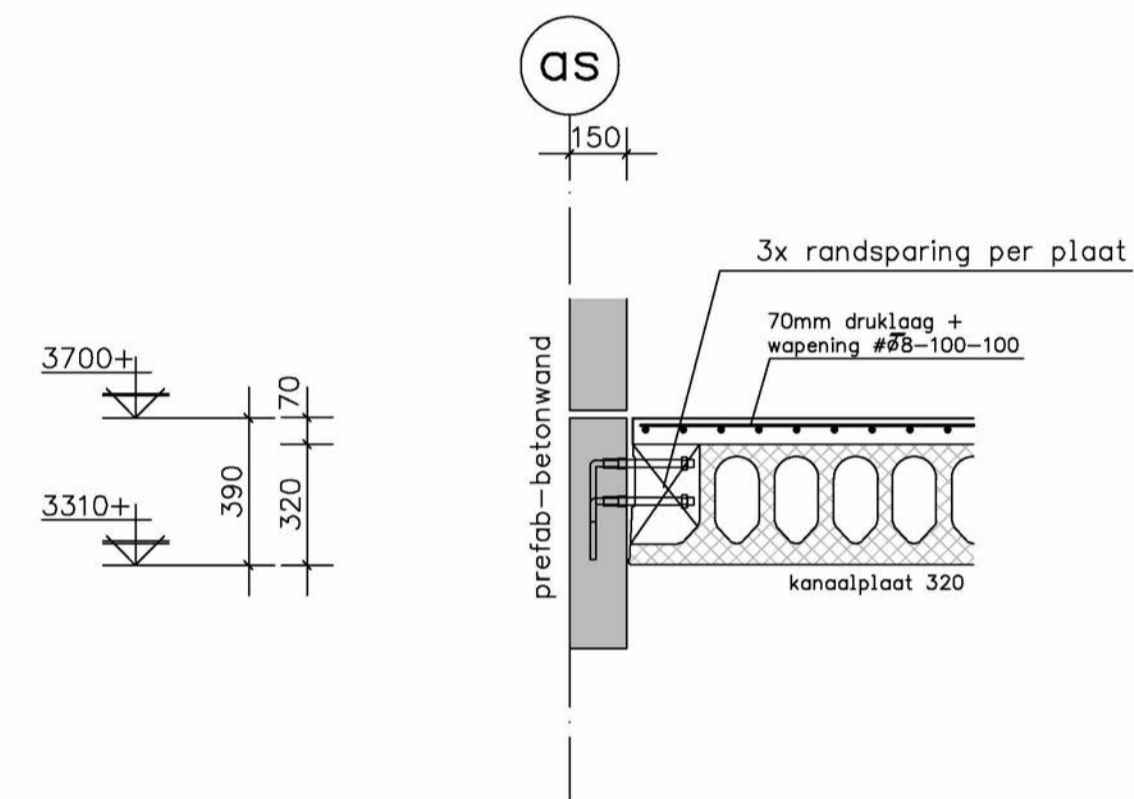
DOORSNEDE A-A.



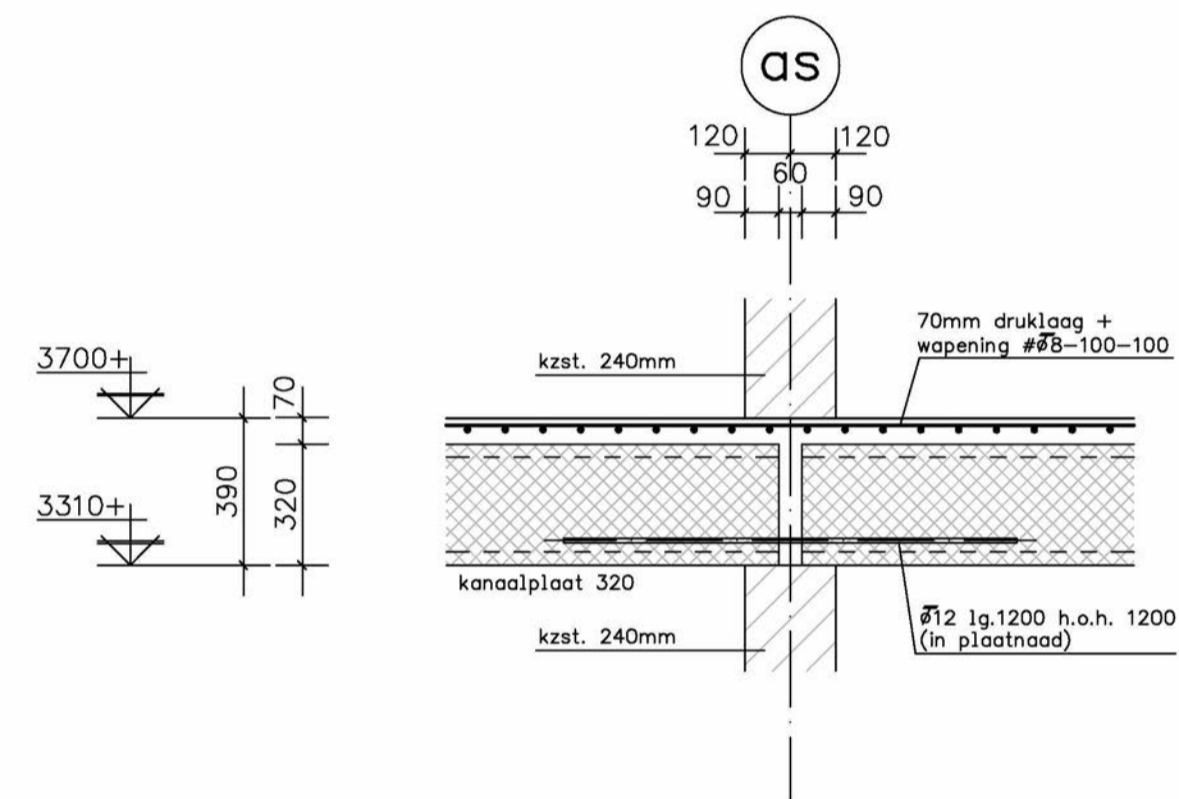
DOORSNEDE B-B.



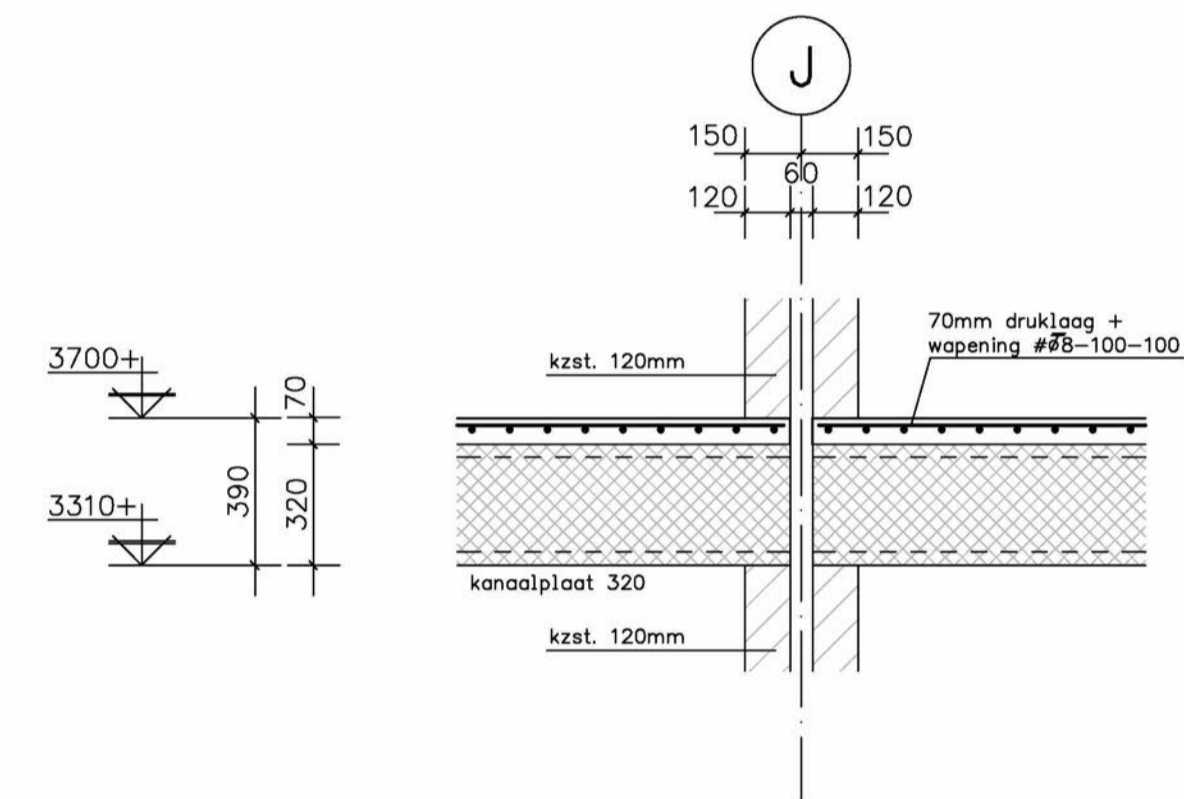
DOORSNEDE C-C.



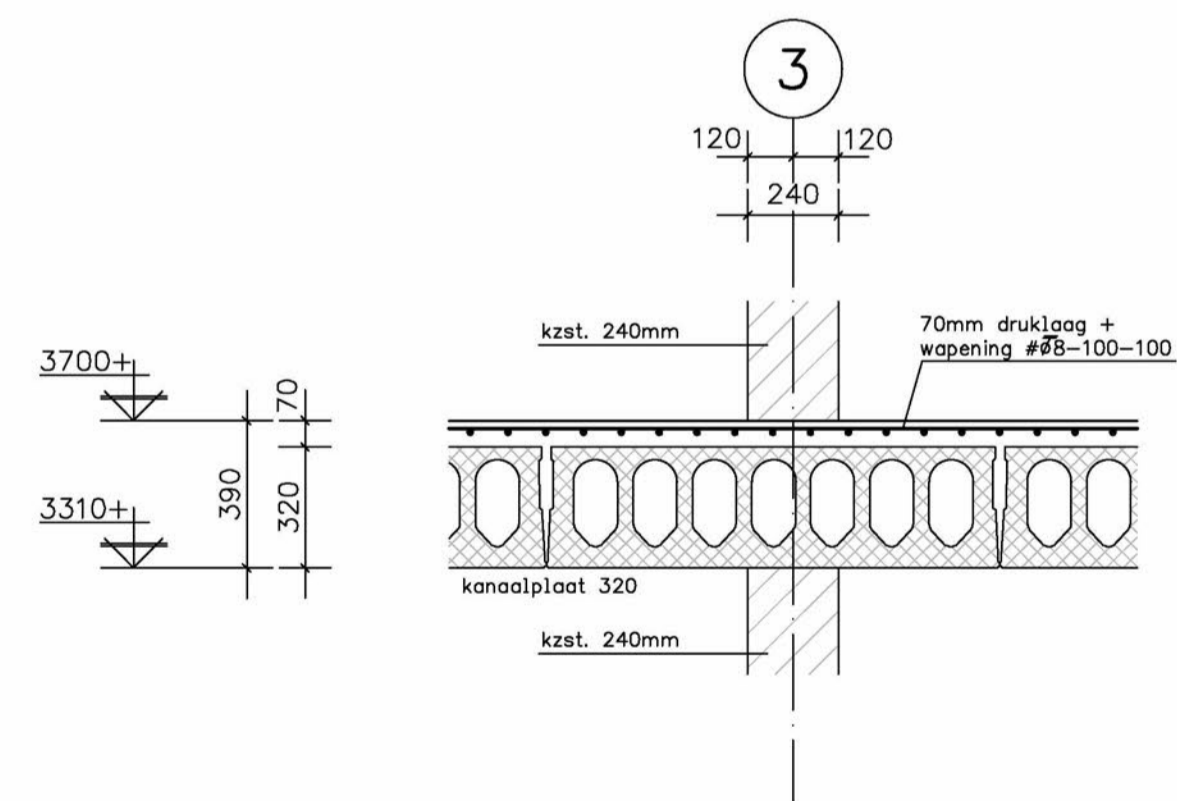
DOORSNEDE D-D.



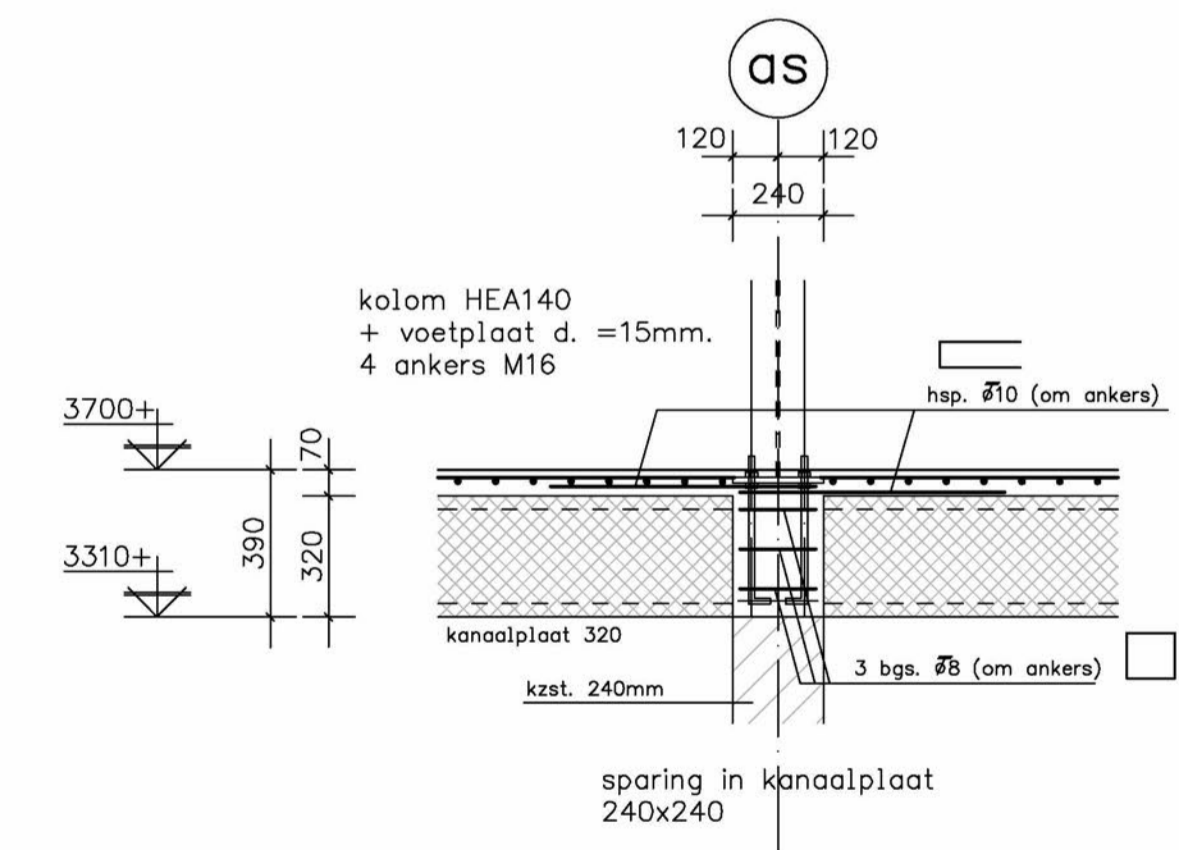
DOORSNEDE E-E.



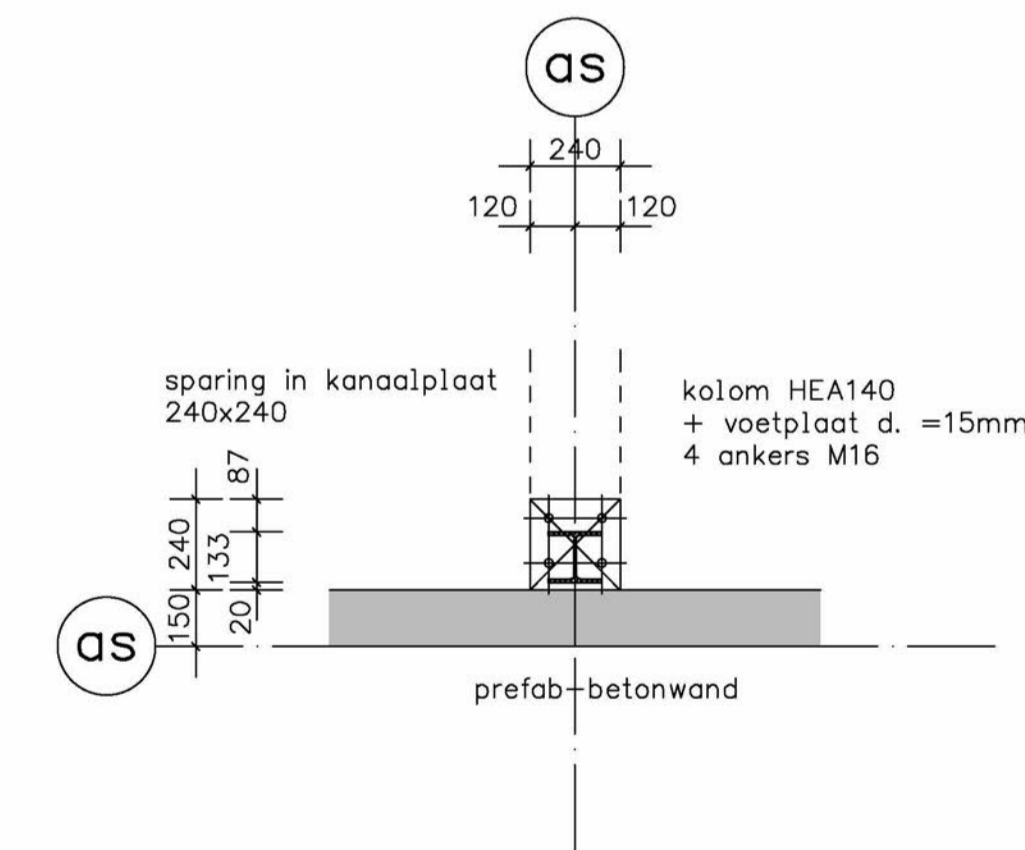
DOORSNEDE E1-E1.



DOORSNEDE F-F.



AANZICHT VERANKERING.



DETAIL 1

RENVOOI

STAALKWALITEIT S235 ,INDIEN NIET ANDERS AANGEGEVEN.  
 STAALKWALITEIT SFB-LIGGERS S355.  
 BOUTKWALITEIT 8.8. (MINIMAAL 2 BOUTEN PER VERBINDING)  
 INDIEN NIET ANDERS VERMELD, LASSEN a MIN. = 5MM/0,5 t. (t=plaatdikte)  
 ANKERKWALITEIT 4.6 GEROLDE DRAAD, MET HAAK.  
 ANKERKWALITEIT 8.8 GEROLDE DRAAD, MET VOLGPLAAT.

VERBINDINGEN VOLGENS BEREKENING EN OPGAVE STAALLEVERANCIER  
 MONTAGE STAALCONSTRUCTIE CONFORM MONTAGEPLAN STAALLEVERANCIER / AANNEMER  
 VOLGENS NEN-EN 1090.

STAALCONSTRUCTIE 60 MIN. BRANDWEREND BEKLEDEN.  
 KOLOMMEN BETONGEVULD + WAPENING ZIE PLATTEGRONDEN.  
 BETONGEVULDE KOLOMMEN VOORZIEN VAN GATEN Ø12 AAN ONDER- EN BOVENZIJDE KOLOM  
 WAPENING IN DE KOLOMMEN VOLGENS NADERE OPGAVE

STABILITEIT IN DE BOUWFASE ONDER VERANTWOORDING VAN AANNEMER.  
 ASYMETRISCHE BELASTE VLOERLIJGERS TIJDENS MONTAGE ONDERSTEMPELEN  
 VOETPLATEN KOLOMMEN ONDERKOUWEN MET KRIMPARME MORTEL VOORDAT DE  
 (VERDIEPINGS)VLOEREN GELEGD WORDEN.  
 STELLAGEN UITVOEREN MET KRIMPARME MORTEL.  
 KALKZANSTEENKWALITEIT:  
 WANDEN 120MM EN 240MM, C20 EN OVERIGE WANDEN CS12.  
 ALLE MATEN IN MM.

Uitvoering volgens normenreeks NEN-EN		Betondekking in mm					
Onderdeel	Sterkteklasse	Milieuklasse(n)	onder	boven	zijvak	binnen	buiten
fund. strook balk poer vloer wand kolom	C30/37	XC1	15	15	15		
toepassing wapeningstaal volgens NEN 6008 wapeningsstaven : B500B gepunte wapeningsnetten : B500B	uitvoering volgens NEN-EN 206-1 en NEN 8005 ontkisten bij f <sub>td</sub> C20/25=13,3 <sup>3</sup> /mm <sup>2</sup> , C30/37=20 <sup>3</sup> /mm <sup>2</sup>						
Aanduiding wand- en vloerwapening	minimale loslengte beugels						
1e laag 2e laag 1e laag							basis beugelvorm niet voor wringbeugels min. 10Ø of min 70mm
							basis beugelvorm voor wringbeugels min. 10Ø of min 70mm

Opdrachgever <b>RIJN &amp; VECHT PROJECTONTWIKKELING BV</b>	Ontwerper <b>5.1.2.e</b>
Project <b>BEDRIJFSVERZAMELGEBOUW NIJVERHEIDSLAAN WEESEP 2 (GEBOUW 2)</b>	
Onderdeel <b>DOORSNEDEN 1e VERDIEPINGSVLOER.</b>	
Getekend <b>5.1.2.e</b>	Wijz. A:
Datum <b>29-03-2023</b>	Wijz. B:
Formaat <b>A1</b>	Wijz. C:
Schaal <b>1:20</b>	Wijz. D:
Fase <b>UITVOERING</b>	Wijz. E:
Status <b>DEFINITIEF</b>	Wijz. F:

**Ingenieursbureau HeRoCon b.v.**  
 Adviesbureau voor hout-, staal- en betonconstructies  
 5.1.2.e | telefoon: 5.1.2.e | e-mail: info@herocon.nl

HeRoCon Project nr. <b>2023031</b>	Blad nr. <b>UV-C0411-2</b>	Rev.
---------------------------------------	-------------------------------	------

Het auteursrecht berust bij HeRoCon. Niets van deze tekening mag worden aangevuld en/of gewijzigd op welke wijze dan ook, zonder voorafgaande schriftelijke toestemming van de eigenaar. Alle rechten voorbehouden.