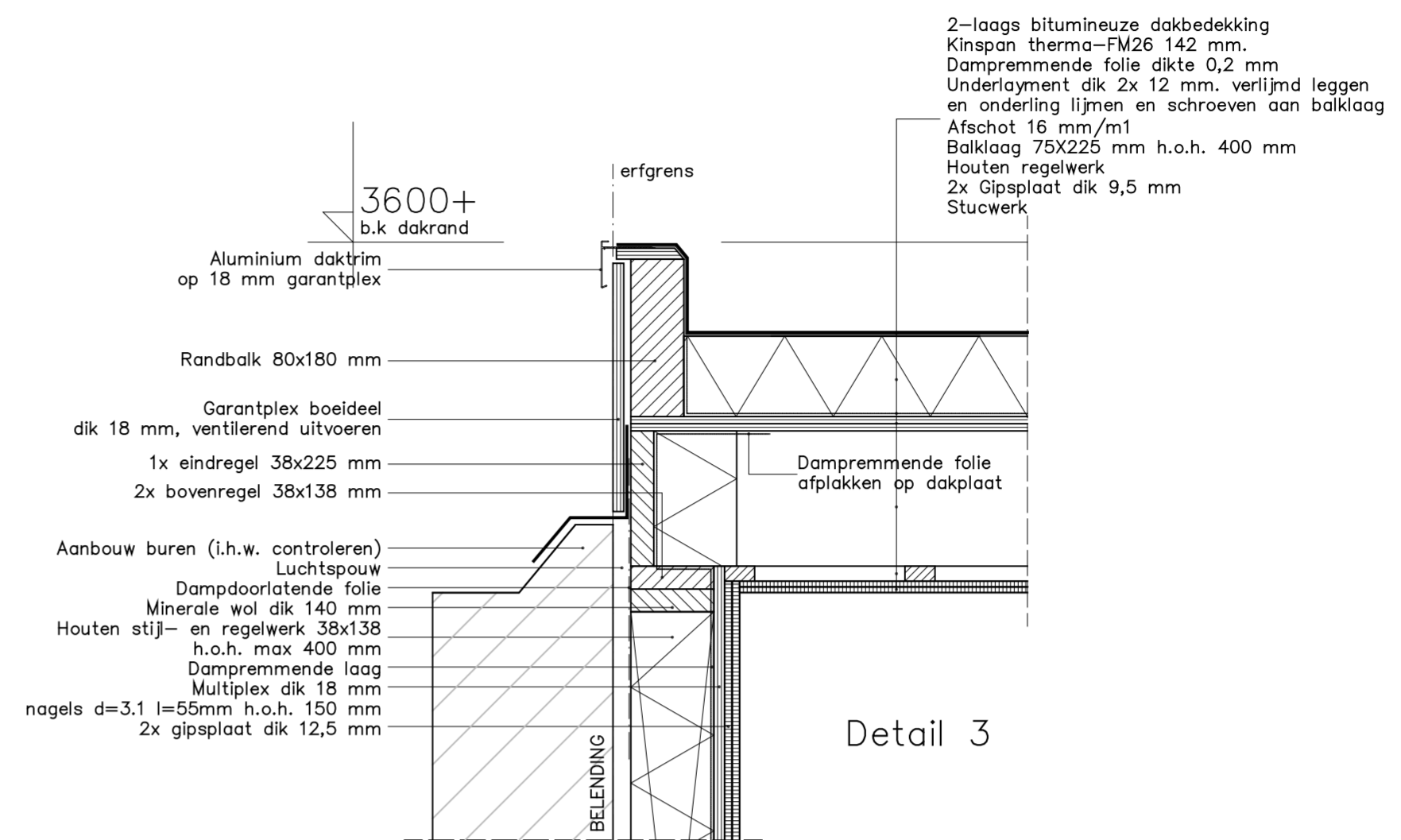
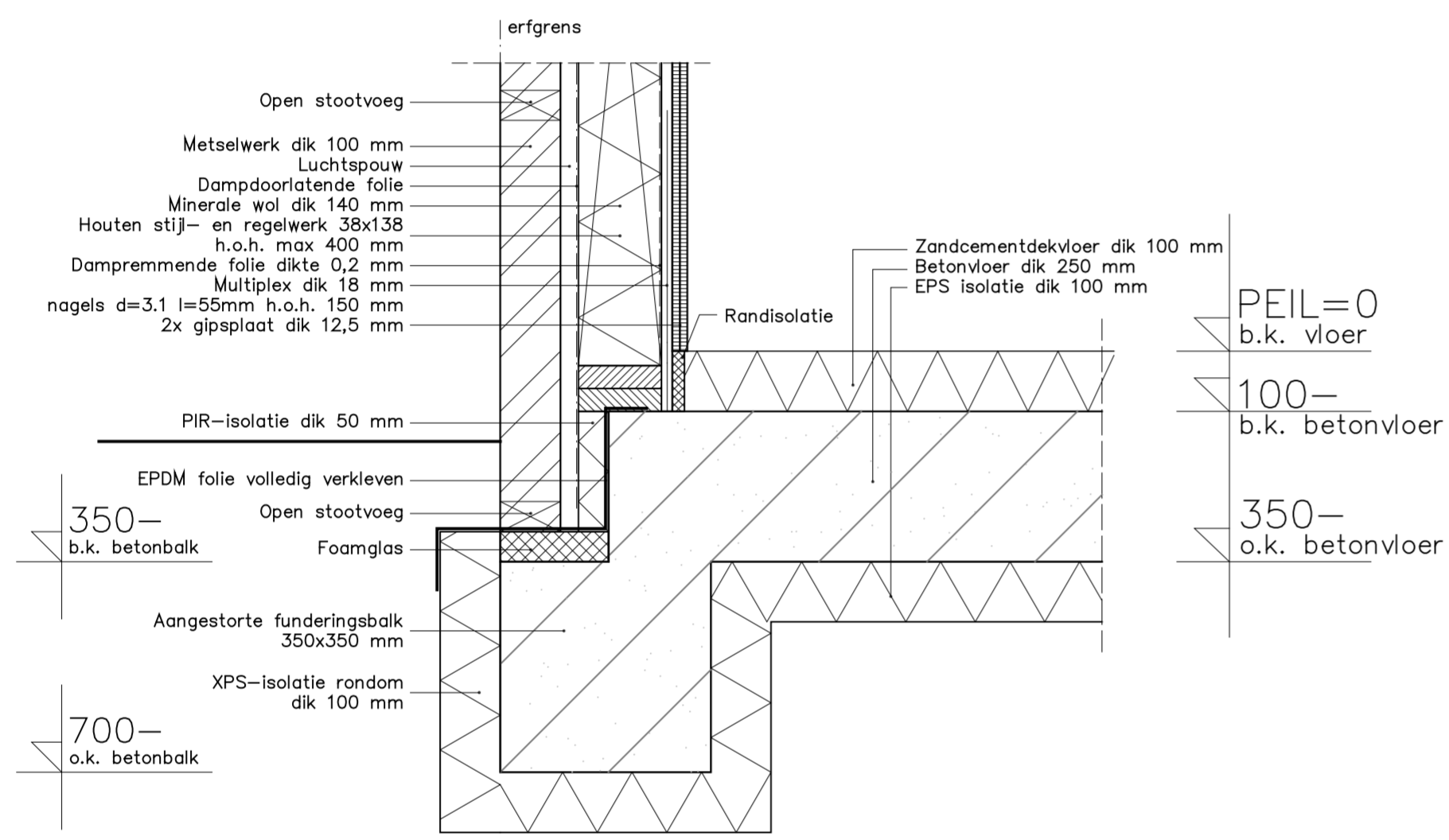


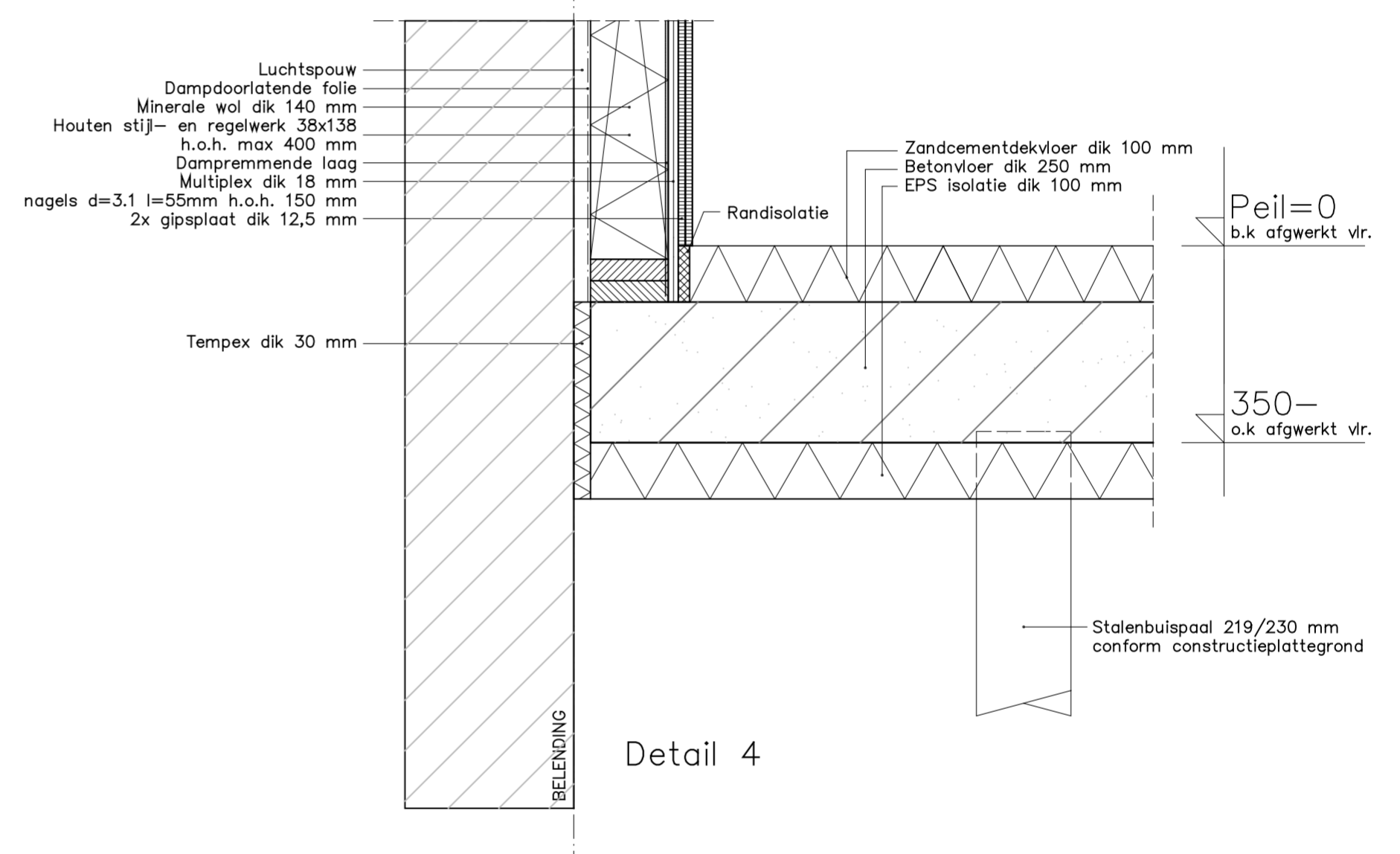
Detail 2



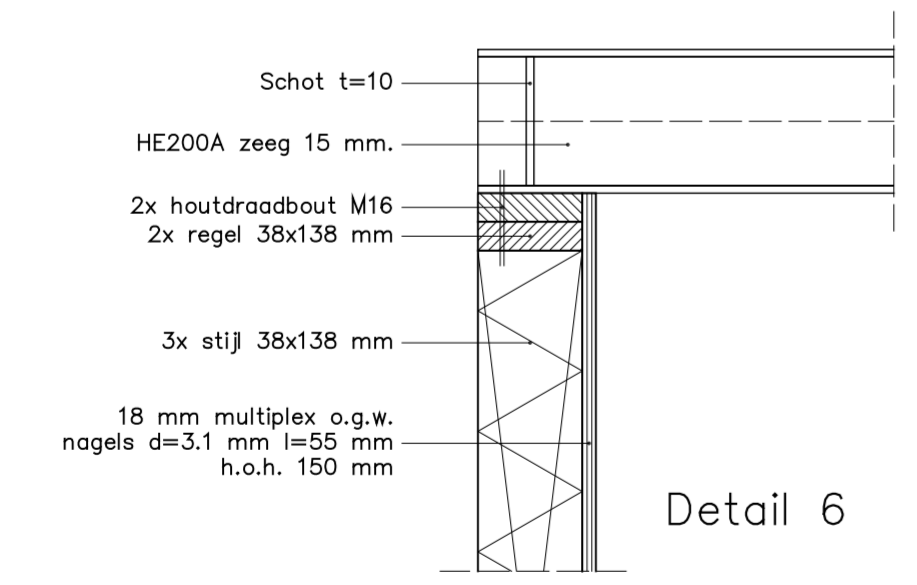
Detail 3



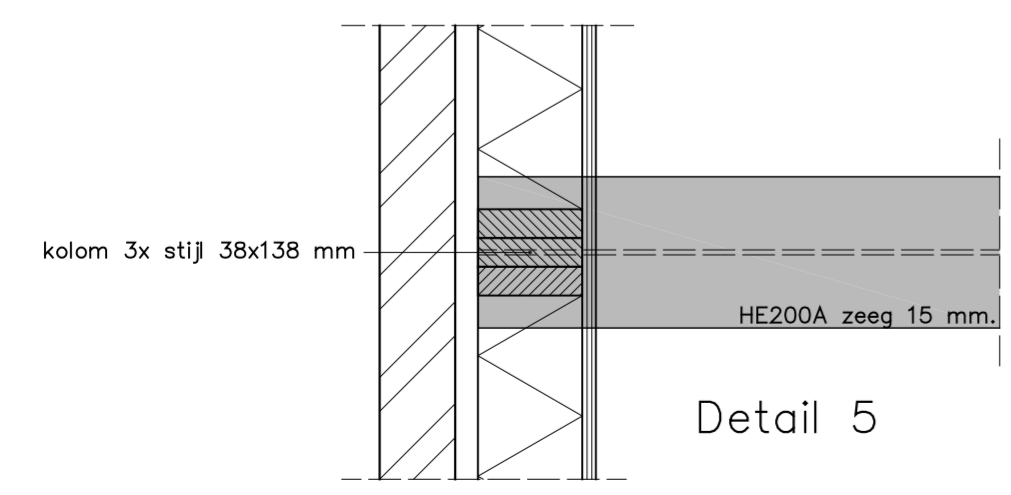
Detail 1



Detail 4



Detail 6



Detail 5

Project: Funderingsherstel/aanbouw/balkon Javastraat 5.1.2. @1A Amsterdam	Datum: 07-03-2025 Getekend: 5.1, 2, e Schaal: 1:10 Formaat: A1	Wijziging: d a: e b: f c: g
Onderwerp: Bouwkundige details	Projectfase: Vergunning	Werknr.: 2025-018
Ondrachtsgever: 5.1, 2, e	Bladnr.: V03	