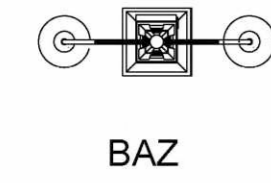
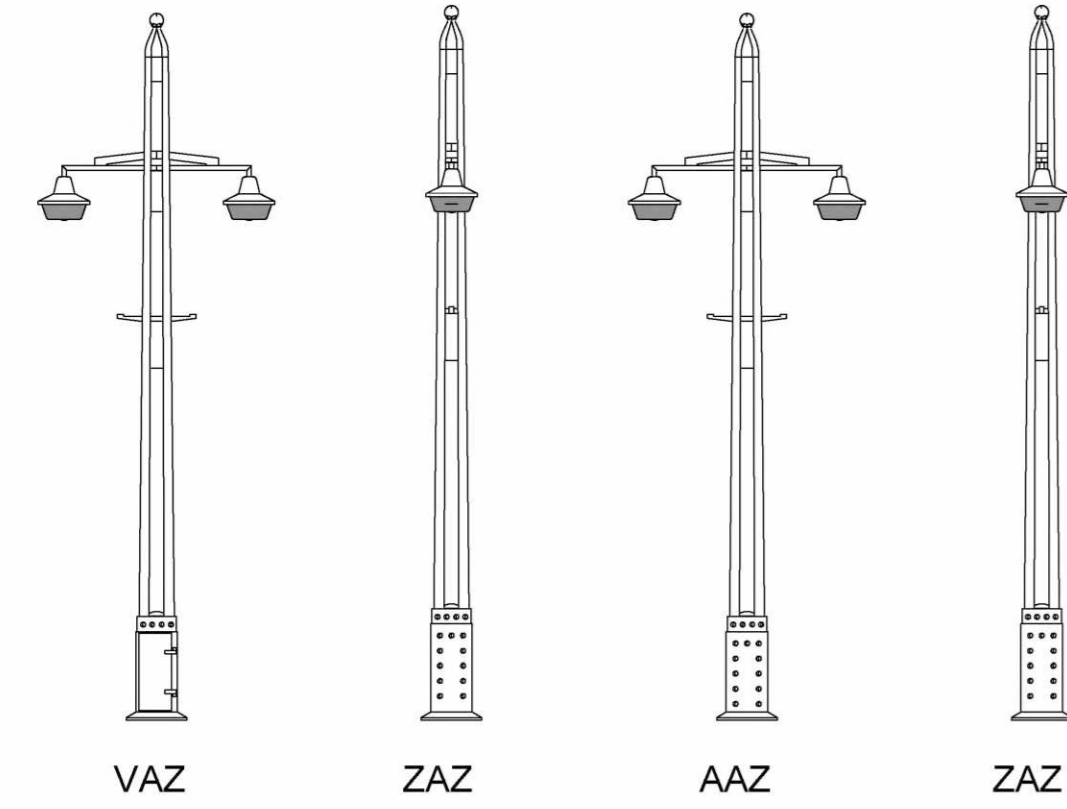
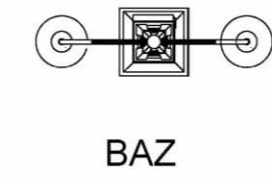
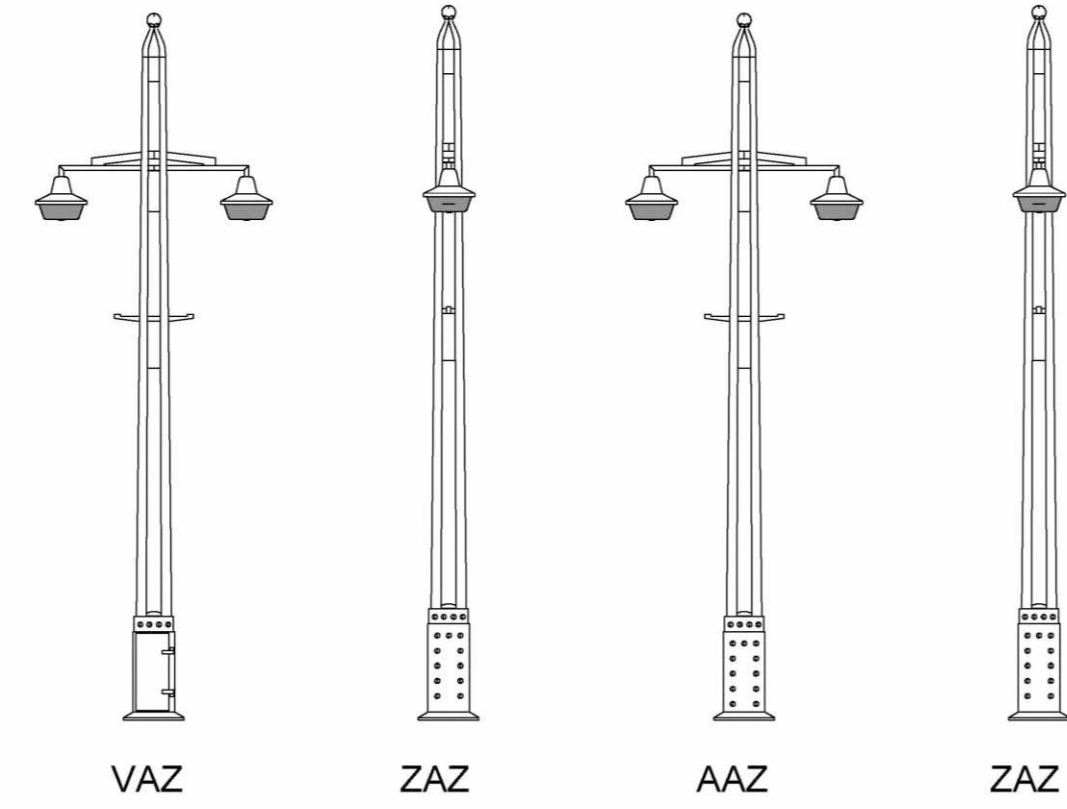


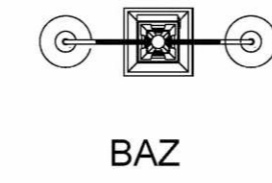
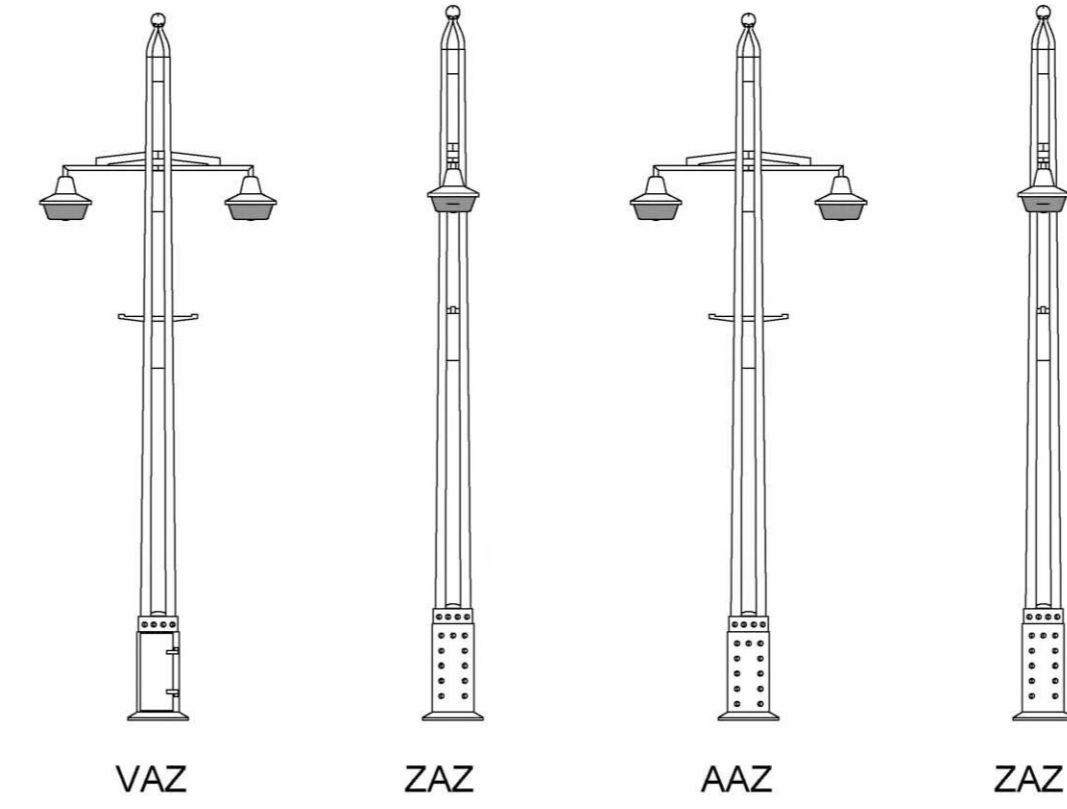
J-LAN-01



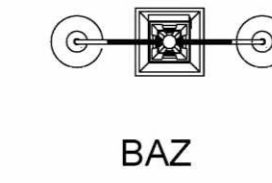
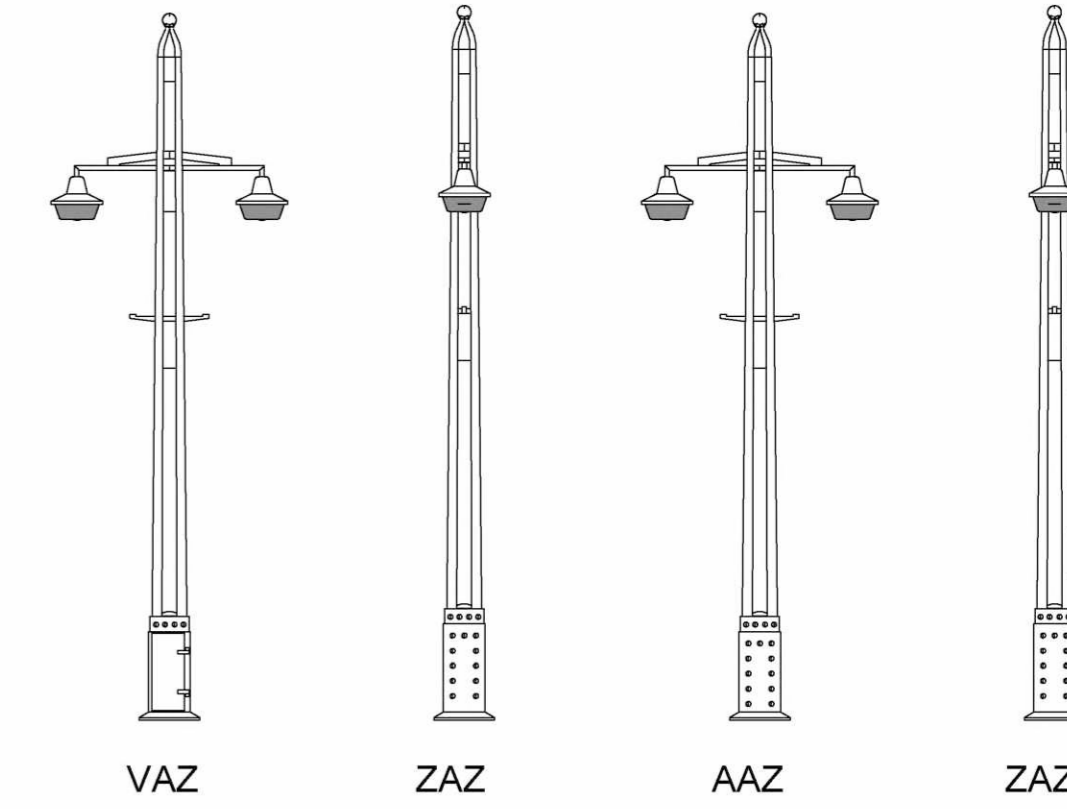
J-LAN-02



J-LAN-03



J-LAN-04



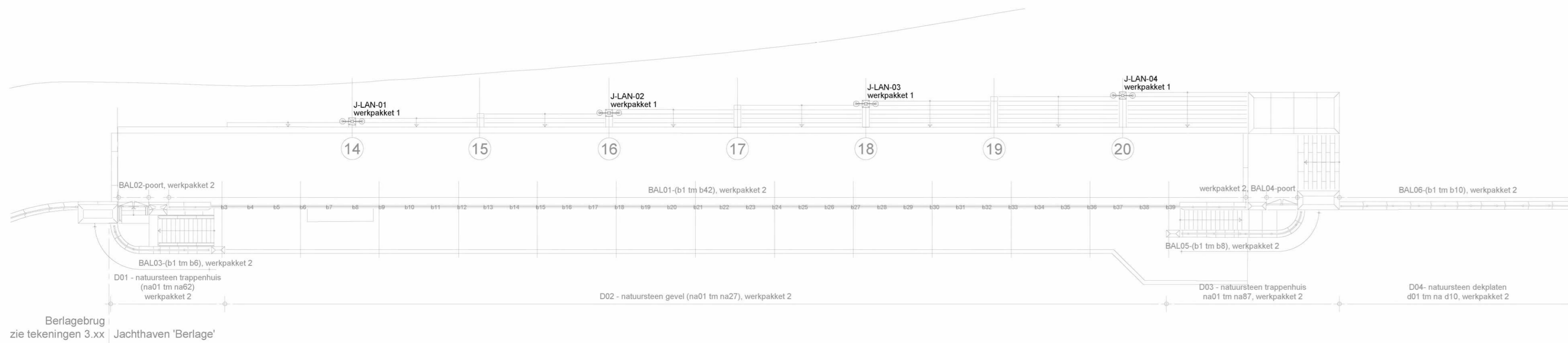
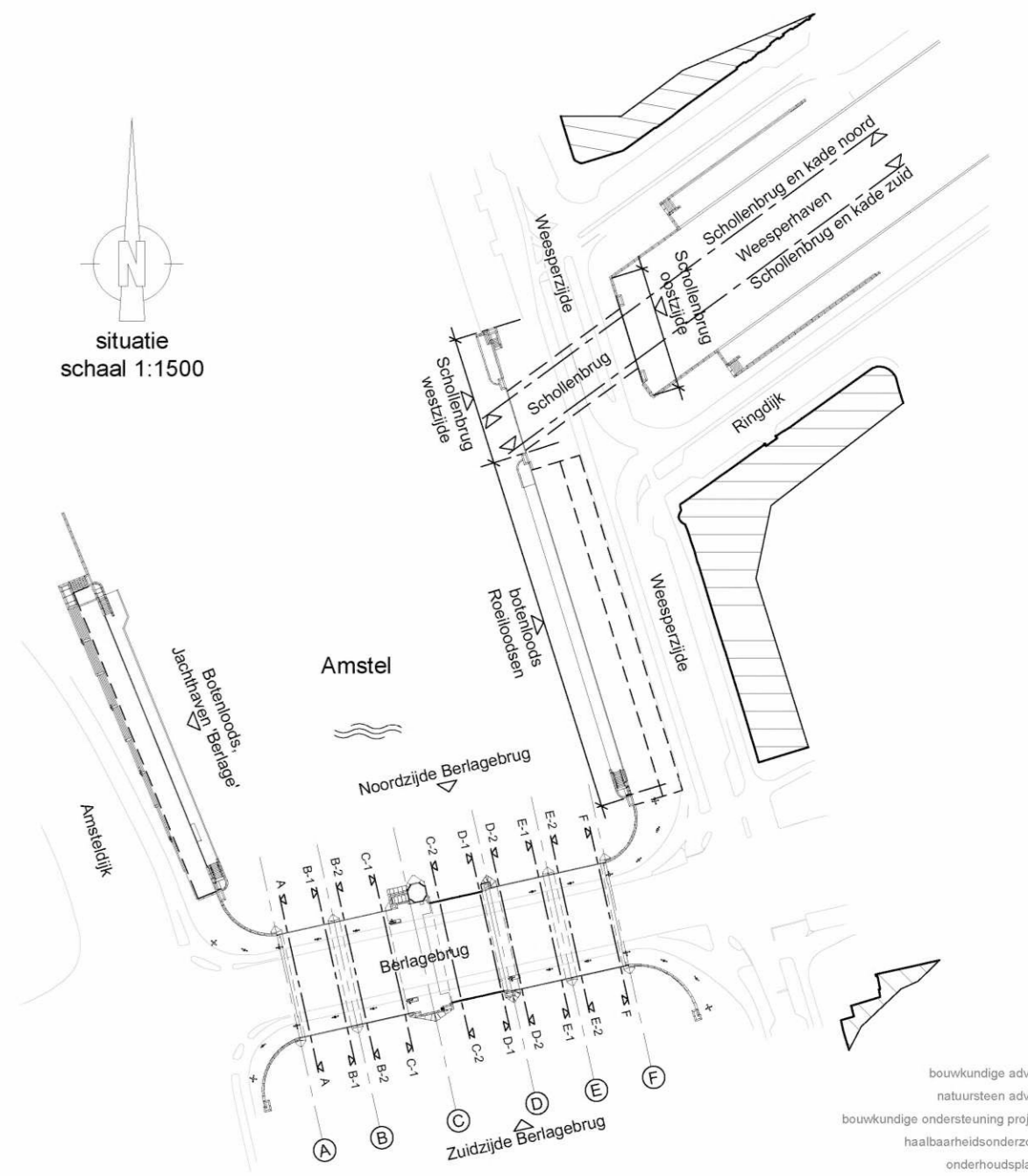
ALGEMEEN:

ALLE MAATVOERING IN HET WERK TE CONTROLEREN
 De restauratiewerkzaamheden van de Berlagebrug zullen in 2 werkpakketten worden uitgevoerd.
 De werkzaamheden van werkpakket 1: betreffen de restauratiewerkzaamheden waarbij de brug zal moeten worden afgebroken. De werkzaamheden van werkpakket 2: betreffen de restauratiewerkzaamheden waarbij de brug niet hoeft te worden afgebroken. Het nummer verwijst naar een volgende van uitvoering.

Tekeningen zijn een schematische theoretische weergave van de werkelijkheid.
 Tekeningen gebaseerd op de bestaande toestand digitaal aangeleverd door Amsterdam Ingenieursbureau.
 Voor de exacte locatie (bestaand en nieuw) van de verschillende masten verwijzen naar de tekening: 32722-03 DTA van Gemeente Amsterdam.

| Mastcode BBM (werkomschrijving) | Lichtpuntnummers conform DTA blad 2 | Mastcode BBM (werkomschrijving) | Lichtpuntnummers conform DTA blad 2 |
|---------------------------------|-------------------------------------|---------------------------------|-------------------------------------|
| N.MAS-01 | 023115 | Z.MAS-01 | 023126.101 |
| N.LAN-01 | 023116 | Z.LAN-01 | 023127 |
| N.MAS-02 | 023117 | Z.MAS-02 | 023128.101 |
| N.LAN-02 | 023118 | Z.LAN-02 | 023129 |
| N.LAN-03 | 023119 | Z.LAN-03 | 023130 |
| N.SLAG-01 | 023120.101 | Z.SLAG-01 | 023131.101 |
| N.MAS-03 | 023121 | Z.MAS-03 | 023132.101 |
| N.Slag-02 | 023122.101 | Z.MAS-04 | 023133 |
| N.LAN-04 | 023123 | Z.SLAG-02 | 023134.101 |
| N.LAN-05 | 023124 | Z.LAN-04 | 023135 |
| N.MAS-04 | 023125.101 | Z.LAN-05 | 023136 |
| N.LAN-06 | 023126 | Z.MAS-05 | 023137.101 |
| N.LAN-07 | 023127 | Z.LAN-06 | 023138 |
| N.MAS-05 | 023128 | Z.LAN-07 | 023139 |
| | | Z.MAS-06 | 023140.101 |

- wijziging A: werkpakket 1 scope wijziging verwerken
- wijziging B: Locatie masten aanpassen en tabel bevoegen.
- wijziging C: werkpakket 1 scope wijziging verwerken



restauratiearchitectuur BBM Eilweg 2 4941 VP Raamsdonkveer
 T. 0162-512688 E. info@bbm.nl

Opdrachtgever: Gemeente Amsterdam
 1000 AE Amsterdam
 Project: Berlagecomplex
 Civiel Amsterdam
 Omschrijving: Restauratie Jachthavenloods (werkpakket 1)
 werkpakket: Bestaande toestand (indiening en aanbesteding)
 Onderdeel: Lichtmasten van de Jachthavenloods
 Projectnr.: 554-1A
 Tekeningnr.: BT-07
 datum: 08-12-2020 ref. gewijzigd getek. ref. gewijzigd getek.
 schaal: 1:50 / 1:200 A E
 getekend: KW B F
 formaat: A1+ C G
 D H
 Alle rechten voorbehouden ©