

Ingenieursbureau
J.J. Udding

Ingenieursbureau J. J. Udding
August Faliseweg 16
6703 AS Wageningen
info@berekenenrapporteur.nl
www.berekenenrapporteur.nl

Onderwerp: Berekening staal voor Microbeton
Project: Wiener & Co
Projectnummer: 1142
Opdrachtgever: microbeton

Behoort bij besluit

BWT 918739
Gemerkt DGK 5.19

Constructie geen bezwaar



Opgesteld door: Ir. J.J. Udding
Datum: 13.07.15
Status:



1 Inhoudsopgave

1 Inhoudsopgave	2
2 Inleiding	3
2.1 Algemeen	3
2.2 Literatuur	3
3 Uitgangspunten	4
3.1 Gevolgklasse	4
3.2 Materialen	4
3.3 Belastingen	4
4 Berekening eigen gewicht van de elementen	5
4.1 Balkon elementen	5
5 Berekening verdeling van de belasting over de consoles	6
5.1 Berekening belasting per console voor element 01 (4155 x 2900)	6
5.2 Berekening belasting per console voor element 02 (5165 x 2200)	9
5.3 Berekening belasting per console voor element 03 (5165 x 1500)	12
5.4 Berekening belasting per console voor element 04 (5165 x 1500)	15
6 Berekening staalconstructie voor element 01 (4155 x 2900)	18
6.1 Berekening uitkragende stalen ligger voor balkon	18
6.2 Berekening aansluitdetail	20



2 Inleiding

2.1 Algemeen

In deze rapportage wordt de ontwerpberekening van de stalen uitkragende elementen ten behoeve van de microbeton elementen gegeven. De vloer(rand) waaraan de elementen worden gemonteerd wordt niet in deze berekening beschouwd. De berekening van het eigen gewicht is gebaseerd op de huidige stand van de tekeningen. Deze zijn nog niet definitief, het eigen gewicht van de elementen kan dus ook nog niet definitief bepaald worden.

Op basis van de definitieve gewichten van de elementen moet een definitieve berekening van de stalen elementen worden opgesteld.

De elementen worden van Ferrocement gemaakt, dit materiaal wijkt van gewapend beton, de grootste verschillen zijn:

- De dikte van de elementen is veel kleiner;
- Het wapeningspercentage is veel hoger;
- De dekking is veel lager.

2.2 Literatuur

Naar de volgende publicaties wordt verwezen:

- A. E. Naaman, 2000, "Ferrocement & laminated cementitious composites"
- BRL 2811, 1 september 2004, "Ferrocement-producten"
- NEN-EN 1990
- NEN-EN 1991-1-1
- NEN-EN 1992-1-1



3 Uitgangspunten

3.1 Gevolgklasse

De elementen worden ingedeeld in gevolgklasse CC2, de bijbehorende belastingfactoren zijn:

$$\begin{aligned}\gamma_G &= 1,20 \\ \gamma_Q &= 1,50\end{aligned}$$

3.2 Materialen

$$\begin{aligned}\text{Staal} &= \text{S235} \\ f_y &= 235 \text{ N/mm}^2\end{aligned}$$

3.3 Belastingen

In dit rapport wordt uitgegaan van een eigengewicht van balknelementen

$$\begin{aligned}p_{\text{eg,rep}} &= 3,00 \text{ kN/m}^2 \\ p_{\text{eg,zijwand,rep}} &= 2,00 \text{ kN/m}^2 \\ q_{\text{hekwerk,rep}} &= 0,70 \text{ kN/m}\end{aligned}$$

Opgelegde belastingen en ψ -factoren

$$\begin{aligned}\text{Gebruiksklasse} &= \text{A balkons} \\ \text{Omschrijving} &= \text{Wonen en huishoudelijk gebruik - balkons}\end{aligned}$$

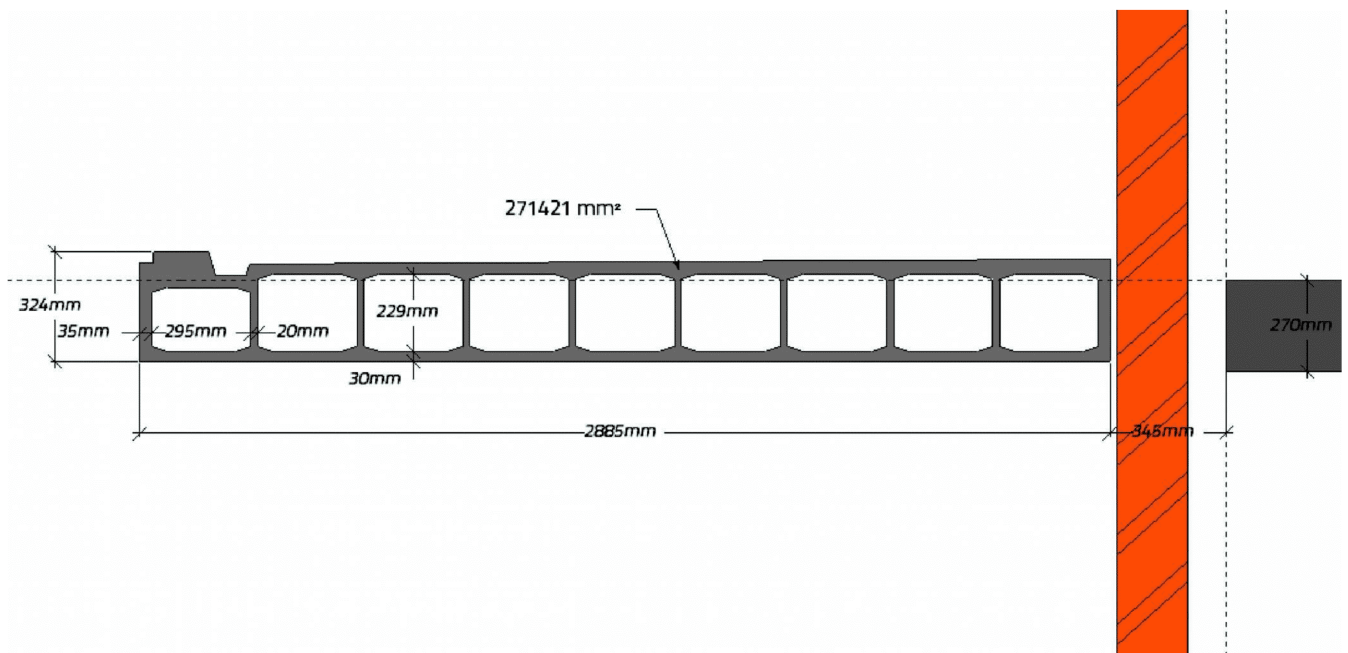
$$\begin{aligned}\text{Opgelegde belastingen} & \\ \text{Verdeelde belasting } p_{\text{opgelegd,balkon,rep}} &= 2,50 \text{ kN/m}^2 \\ \text{Puntbelasting } Q_{\text{opgelegd,rep}} &= 3,00 \text{ kN}\end{aligned}$$

$$\begin{aligned}\psi\text{-factoren} & \\ \psi_0 &= 0,40 \\ \psi_1 &= 0,50 \\ \psi_2 &= 0,30\end{aligned}$$

4 Berekening eigen gewicht van de elementen

4.1 Balkon elementen

In de onderstaande berekening wordt een schatting gegeven van het eigengewicht van de elementen. In de onderstaande afbeelding is een dwarsdoorsnede van het element te zien. Het aantal vierkante millimeters beton in de dwarsdoorsnede is aangegeven. De vormtekening waarop deze berekening is gebaseerd is nog niet definitief. De gewichten van de elementen kunnen daarom ook nog niet definitief vastgesteld worden.



Dammen en boven en onderschil:	$271421 * 4000$	=	1085684000 mm^3
Extra kokers:	$324 * 2885 * 25 * 4$	=	93474000 mm^3
Extra voor verankering hekwerk:	$5 * 250 * 150 * 200$	=	37500000 mm^3
Kopdammen:	$324 * 2885 * 35 * 2$	=	65431800 mm^3

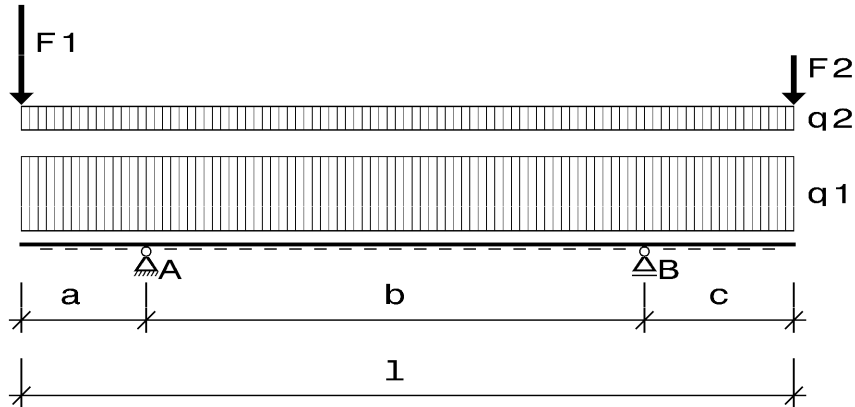
$$V = \underline{\underline{1282089800 \text{ mm}^3}}$$

$$\text{Gewicht element} = V * 10^{-9} * 25 = 32,1 \text{ kN}$$

$$\text{Gewicht per vierkante meter} = \frac{V * 10^{-9} * 25}{4,0 * 2,885} = 2,78 \text{ kN/m}^2$$

5 Berekening verdeling van de belasting over de consoles

5.1 Berekening belasting per console voor element 01 (4155 x 2900)



$$b_{\text{plaat}} = 2,900 \text{ m}$$
$$l = 4,155 \text{ m}$$

$$a = 0,755 \text{ m}$$
$$b = 2,700 \text{ m}$$
$$c = 0,700 \text{ m}$$
$$a + b + c = 4,155 \text{ m}$$

$$q_{1\text{pb,rep}} = b_{\text{plaat}} * 3,0 = 8,7 \text{ kN/m}$$

$$q_{1\text{vb,rep}} = b_{\text{plaat}} * 2,5 = 7,3 \text{ kN/m}$$

$$q_{2\text{pb,rep}} = 0,7 \text{ kN/m}$$

$$F_{1\text{pb,rep}} = b_{\text{plaat}} * 2,3 = 6,7 \text{ kN}$$

$$F_{2\text{pb,rep}} = b_{\text{plaat}} * 0,7 = 2,0 \text{ kN}$$



Reacties A

$$q_{1pb,rep} * l * \frac{\frac{1}{2} * l - c}{b} = 18,4 \text{ kN}$$

$$q_{2pb,rep} * l * \frac{\frac{1}{2} * l - c}{b} = 1,5 \text{ kN}$$

$$F_{1pb,rep} * \frac{a+b}{b} = 8,6 \text{ kN}$$

$$F_{2pb,rep} * \frac{-c}{b} = -0,5 \text{ kN}$$

$$R_{A,pb,rep} = \underline{\underline{28,0 \text{ kN}}}$$

$$R_{A,vb,rep} = q_{1vb,rep} * l * \frac{\frac{1}{2} * l - c}{b} = 15,5 \text{ kN}$$

$$R_{A,d} = 1,2 * R_{A,pb,rep} + 1,5 * R_{A,vb,rep} = 56,9 \text{ kN}$$

Moment A

$$q_{1pb,rep} * l * \frac{\frac{1}{2} * l - c}{b} * 1,795 = 33,1 \text{ kNm}$$

$$q_{2pb,rep} * l * \frac{\frac{1}{2} * l - c}{b} * 3,245 = 4,8 \text{ kNm}$$

$$F_{1pb,rep} * \frac{a+b}{b} * 1,795 = 15,4 \text{ kNm}$$

$$F_{2pb,rep} * \frac{-c}{b} * 1,795 = -0,9 \text{ kNm}$$

$$M_{A,pb,rep} = \underline{\underline{52,4 \text{ kNm}}}$$

$$M_{A,vb,rep} = q_{1vb,rep} * l * \frac{\frac{1}{2} * l - c}{b} * 1,795 = 27,8 \text{ kNm}$$

$$M_{A,d} = 1,2 * M_{A,pb,rep} + 1,5 * M_{A,vb,rep} = 104,6 \text{ kNm}$$



Reacties B

$$q_{1pb,rep} * l * \frac{\frac{1}{2} * l - a}{b} = 17,7 \text{ kN}$$

$$q_{2pb,rep} * l * \frac{\frac{1}{2} * l - a}{b} = 1,4 \text{ kN}$$

$$F_{1pb,rep} * \frac{-a}{b} = -1,9 \text{ kN}$$

$$F_{2pb,rep} * \frac{b+c}{b} = 2,5 \text{ kN}$$

$$R_{B,pb,rep} = \underline{19,7 \text{ kN}}$$

$$R_{B,vb,rep} = q_{1vb,rep} * l * \frac{\frac{1}{2} * l - a}{b} = 14,9 \text{ kN}$$

$$R_{B,d} = 1,2 * R_{B,pb,rep} + 1,5 * R_{B,vb,rep} = 46,0 \text{ kN}$$

Moment B

$$q_{1pb,rep} * l * \frac{\frac{1}{2} * l - a}{b} * 1,795 = 31,8 \text{ kNm}$$

$$q_{2pb,rep} * l * \frac{\frac{1}{2} * l - a}{b} * 3,245 = 4,6 \text{ kNm}$$

$$F_{1pb,rep} * \frac{-a}{b} * 1,795 = -3,4 \text{ kNm}$$

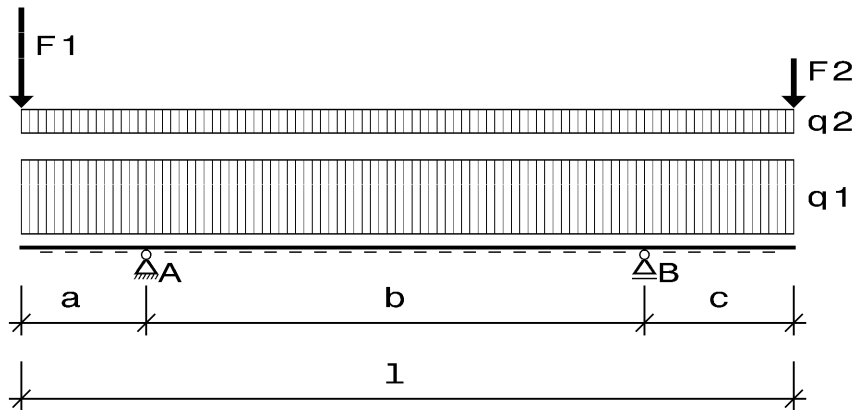
$$F_{2pb,rep} * \frac{b+c}{b} * 1,795 = 4,5 \text{ kNm}$$

$$M_{B,pb,rep} = \underline{37,5 \text{ kNm}}$$

$$M_{B,vb,rep} = q_{1vb,rep} * l * \frac{\frac{1}{2} * l - a}{b} * 1,795 = 26,7 \text{ kNm}$$

$$M_{B,d} = 1,2 * M_{B,pb,rep} + 1,5 * M_{B,vb,rep} = 85,0 \text{ kNm}$$

5.2 Berekening belasting per console voor element 02 (5165 x 2200)



$$b_{\text{plaat}} = 2,200 \text{ m}$$
$$l = 5,165 \text{ m}$$

$$a = 0,860 \text{ m}$$
$$b = 3,155 \text{ m}$$
$$c = 1,150 \text{ m}$$
$$a + b + c = 5,165 \text{ m}$$

$$q_{1\text{pb,rep}} = b_{\text{plaat}} * 3,0 = 6,6 \text{ kN/m}$$
$$q_{1\text{vb,rep}} = b_{\text{plaat}} * 2,5 = 5,5 \text{ kN/m}$$
$$q_{2\text{pb,rep}} = 0,7 \text{ kN/m}$$

$$F_{1\text{pb,rep}} = b_{\text{plaat}} * 2,3 = 5,1 \text{ kN}$$
$$F_{2\text{pb,rep}} = b_{\text{plaat}} * 0,7 = 1,5 \text{ kN}$$



Reacties A

$$q_{1pb,rep} * l * \frac{\frac{1}{2} * l - c}{b} = 15,5 \text{ kN}$$

$$q_{2pb,rep} * l * \frac{\frac{1}{2} * l - c}{b} = 1,6 \text{ kN}$$

$$F_{1pb,rep} * \frac{a+b}{b} = 6,5 \text{ kN}$$

$$F_{2pb,rep} * \frac{-c}{b} = -0,5 \text{ kN}$$

$$R_{A,pb,rep} = \underline{\underline{23,1 \text{ kN}}}$$

$$R_{A,vb,rep} = q_{1vb,rep} * l * \frac{\frac{1}{2} * l - c}{b} = 12,9 \text{ kN}$$

$$R_{A,d} = 1,2 * R_{A,pb,rep} + 1,5 * R_{A,vb,rep} = 47,1 \text{ kN}$$

Moment A

$$q_{1pb,rep} * l * \frac{\frac{1}{2} * l - c}{b} * 1,445 = 22,4 \text{ kNm}$$

$$q_{2pb,rep} * l * \frac{\frac{1}{2} * l - c}{b} * 2,545 = 4,2 \text{ kNm}$$

$$F_{1pb,rep} * \frac{a+b}{b} * 1,445 = 9,4 \text{ kNm}$$

$$F_{2pb,rep} * \frac{-c}{b} * 1,445 = -0,8 \text{ kNm}$$

$$M_{A,pb,rep} = \underline{\underline{35,2 \text{ kNm}}}$$

$$M_{A,vb,rep} = q_{1vb,rep} * l * \frac{\frac{1}{2} * l - c}{b} * 1,445 = 18,6 \text{ kNm}$$

$$M_{A,d} = 1,2 * M_{A,pb,rep} + 1,5 * M_{A,vb,rep} = 70,1 \text{ kNm}$$



Reacties B

$$q_{1pb,rep} * l * \frac{\frac{1}{2} * l - a}{b} = 18,6 \text{ kN}$$

$$q_{2pb,rep} * l * \frac{\frac{1}{2} * l - a}{b} = 2,0 \text{ kN}$$

$$F_{1pb,rep} * \frac{-a}{b} = -1,4 \text{ kN}$$

$$F_{2pb,rep} * \frac{b+c}{b} = 2,0 \text{ kN}$$

$$R_{B,pb,rep} = \underline{\underline{21,2 \text{ kN}}}$$

$$R_{B,vb,rep} = q_{1vb,rep} * l * \frac{\frac{1}{2} * l - a}{b} = 15,5 \text{ kN}$$

$$R_{B,d} = 1,2 * R_{B,pb,rep} + 1,5 * R_{B,vb,rep} = 48,7 \text{ kN}$$

Moment B

$$q_{1pb,rep} * l * \frac{\frac{1}{2} * l - a}{b} * 1,445 = 26,9 \text{ kNm}$$

$$q_{2pb,rep} * l * \frac{\frac{1}{2} * l - a}{b} * 2,545 = 5,0 \text{ kNm}$$

$$F_{1pb,rep} * \frac{-a}{b} * 1,445 = -2,0 \text{ kNm}$$

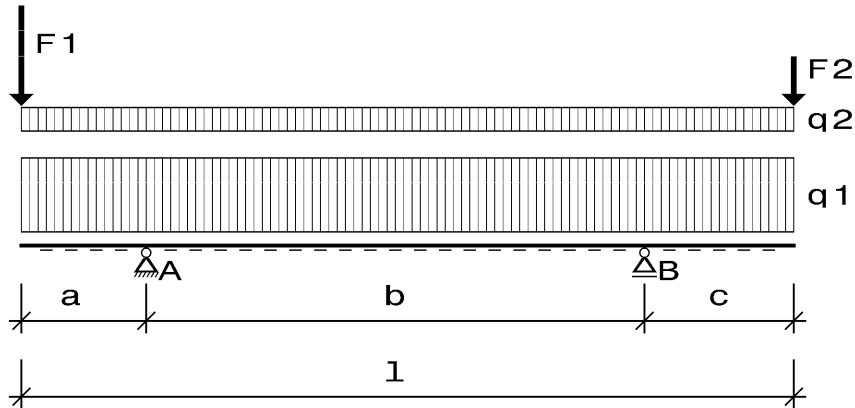
$$F_{2pb,rep} * \frac{b+c}{b} * 1,445 = 3,0 \text{ kNm}$$

$$M_{B,pb,rep} = \underline{\underline{32,9 \text{ kNm}}}$$

$$M_{B,vb,rep} = q_{1vb,rep} * l * \frac{\frac{1}{2} * l - a}{b} * 1,445 = 22,4 \text{ kNm}$$

$$M_{B,d} = 1,2 * M_{B,pb,rep} + 1,5 * M_{B,vb,rep} = 73,1 \text{ kNm}$$

5.3 Berekening belasting per console voor element 03 (5165 x 1500)



$$b_{\text{plaat}} = 1,500 \text{ m}$$
$$l = 5,165 \text{ m}$$

$$a = 0,860 \text{ m}$$
$$b = 3,155 \text{ m}$$
$$c = 1,150 \text{ m}$$
$$a + b + c = 5,165 \text{ m}$$

$$q_{1\text{pb,rep}} = b_{\text{plaat}} * 3,0 = 4,5 \text{ kN/m}$$
$$q_{1\text{vb,rep}} = b_{\text{plaat}} * 2,5 = 3,8 \text{ kN/m}$$
$$q_{2\text{pb,rep}} = 0,7 \text{ kN/m}$$

$$F_{1\text{pb,rep}} = b_{\text{plaat}} * 2,3 = 3,5 \text{ kN}$$
$$F_{2\text{pb,rep}} = b_{\text{plaat}} * 0,7 = 1,1 \text{ kN}$$



Reacties A

$$q_{1pb,rep} * l * \frac{\frac{1}{2} * l - c}{b} = 10,6 \text{ kN}$$

$$q_{2pb,rep} * l * \frac{\frac{1}{2} * l - c}{b} = 1,6 \text{ kN}$$

$$F_{1pb,rep} * \frac{a+b}{b} = 4,5 \text{ kN}$$

$$F_{2pb,rep} * \frac{-c}{b} = -0,4 \text{ kN}$$

$$R_{A,pb,rep} = \underline{\underline{16,3 \text{ kN}}}$$

$$R_{A,vb,rep} = q_{1vb,rep} * l * \frac{\frac{1}{2} * l - c}{b} = 8,9 \text{ kN}$$

$$R_{A,d} = 1,2 * R_{A,pb,rep} + 1,5 * R_{A,vb,rep} = 32,9 \text{ kN}$$

Moment A

$$q_{1pb,rep} * l * \frac{\frac{1}{2} * l - c}{b} * 1,095 = 11,6 \text{ kNm}$$

$$q_{2pb,rep} * l * \frac{\frac{1}{2} * l - c}{b} * 1,845 = 3,0 \text{ kNm}$$

$$F_{1pb,rep} * \frac{a+b}{b} * 1,095 = 4,9 \text{ kNm}$$

$$F_{2pb,rep} * \frac{-c}{b} * 1,095 = -0,4 \text{ kNm}$$

$$M_{A,pb,rep} = \underline{\underline{19,1 \text{ kNm}}}$$

$$M_{A,vb,rep} = q_{1vb,rep} * l * \frac{\frac{1}{2} * l - c}{b} * 1,095 = 9,8 \text{ kNm}$$

$$M_{A,d} = 1,2 * M_{A,pb,rep} + 1,5 * M_{A,vb,rep} = 37,6 \text{ kNm}$$



Reacties B

$$q_{1pb,rep} * l * \frac{\frac{1}{2} * l - a}{b} = 12,7 \text{ kN}$$

$$q_{2pb,rep} * l * \frac{\frac{1}{2} * l - a}{b} = 2,0 \text{ kN}$$

$$F_{1pb,rep} * \frac{-a}{b} = -1,0 \text{ kN}$$

$$F_{2pb,rep} * \frac{b+c}{b} = 1,5 \text{ kN}$$

$$R_{B,pb,rep} = \underline{\underline{15,2 \text{ kN}}}$$

$$R_{B,vb,rep} = q_{1vb,rep} * l * \frac{\frac{1}{2} * l - a}{b} = 10,7 \text{ kN}$$

$$R_{B,d} = 1,2 * R_{B,pb,rep} + 1,5 * R_{B,vb,rep} = 34,3 \text{ kN}$$

Moment B

$$q_{1pb,rep} * l * \frac{\frac{1}{2} * l - a}{b} * 1,095 = 13,9 \text{ kNm}$$

$$q_{2pb,rep} * l * \frac{\frac{1}{2} * l - a}{b} * 1,845 = 3,6 \text{ kNm}$$

$$F_{1pb,rep} * \frac{-a}{b} * 1,095 = -1,0 \text{ kNm}$$

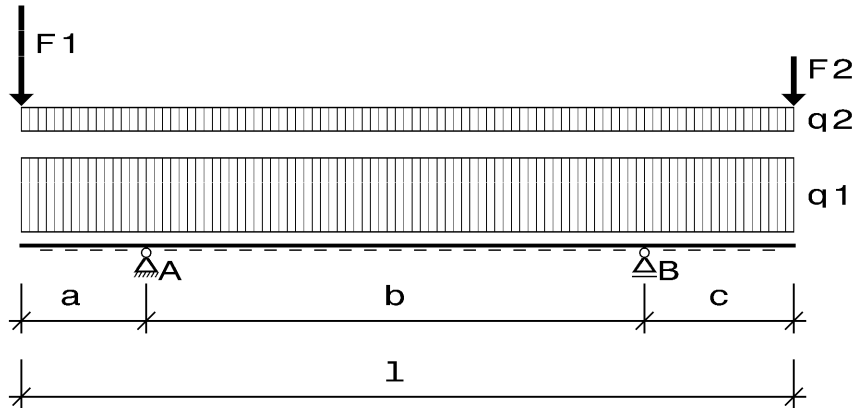
$$F_{2pb,rep} * \frac{b+c}{b} * 1,095 = 1,6 \text{ kNm}$$

$$M_{B,pb,rep} = \underline{\underline{18,1 \text{ kNm}}}$$

$$M_{B,vb,rep} = q_{1vb,rep} * l * \frac{\frac{1}{2} * l - a}{b} * 1,095 = 11,7 \text{ kNm}$$

$$M_{B,d} = 1,2 * M_{B,pb,rep} + 1,5 * M_{B,vb,rep} = 39,3 \text{ kNm}$$

5.4 Berekening belasting per console voor element 04 (5165 x 1500)



$$b_{\text{plaat}} = 1,500 \text{ m}$$
$$l = 5,165 \text{ m}$$

$$a = 0,860 \text{ m}$$
$$b = 3,155 \text{ m}$$
$$c = 1,150 \text{ m}$$
$$a + b + c = 5,165 \text{ m}$$

$$q_{1\text{pb,rep}} = b_{\text{plaat}} * 3,0 = 4,5 \text{ kN/m}$$
$$q_{1\text{vb,rep}} = b_{\text{plaat}} * 2,5 = 3,8 \text{ kN/m}$$
$$q_{2\text{pb,rep}} = 0,7 \text{ kN/m}$$

$$F_{1\text{pb,rep}} = b_{\text{plaat}} * 2,3 = 3,5 \text{ kN}$$
$$F_{2\text{pb,rep}} = b_{\text{plaat}} * 0,7 = 1,1 \text{ kN}$$



Reacties A

$$q_{1pb,rep} * l * \frac{\frac{1}{2} * l - c}{b} = 10,6 \text{ kN}$$

$$q_{2pb,rep} * l * \frac{\frac{1}{2} * l - c}{b} = 1,6 \text{ kN}$$

$$F_{1pb,rep} * \frac{a+b}{b} = 4,5 \text{ kN}$$

$$F_{2pb,rep} * \frac{-c}{b} = -0,4 \text{ kN}$$

$$\mathbf{R_{A,pb,rep} = \underline{16,3 \text{ kN}}}$$

$$R_{A,vb,rep} = q_{1vb,rep} * l * \frac{\frac{1}{2} * l - c}{b} = 8,9 \text{ kN}$$

$$R_{A,d} = 1,2 * R_{A,pb,rep} + 1,5 * R_{A,vb,rep} = 32,9 \text{ kN}$$

Moment A

$$q_{1pb,rep} * l * \frac{\frac{1}{2} * l - c}{b} * 1,095 = 11,6 \text{ kNm}$$

$$q_{2pb,rep} * l * \frac{\frac{1}{2} * l - c}{b} * 1,845 = 3,0 \text{ kNm}$$

$$F_{1pb,rep} * \frac{a+b}{b} * 1,095 = 4,9 \text{ kNm}$$

$$F_{2pb,rep} * \frac{-c}{b} * 1,095 = -0,4 \text{ kNm}$$

$$\mathbf{M_{A,pb,rep} = \underline{19,1 \text{ kNm}}}$$

$$M_{A,vb,rep} = q_{1vb,rep} * l * \frac{\frac{1}{2} * l - c}{b} * 1,095 = 9,8 \text{ kNm}$$

$$M_{A,d} = 1,2 * M_{A,pb,rep} + 1,5 * M_{A,vb,rep} = 37,6 \text{ kNm}$$



Reacties B

$$q_{1pb,rep} * l * \frac{\frac{1}{2} * l - a}{b} = 12,7 \text{ kN}$$

$$q_{2pb,rep} * l * \frac{\frac{1}{2} * l - a}{b} = 2,0 \text{ kN}$$

$$F_{1pb,rep} * \frac{-a}{b} = -1,0 \text{ kN}$$

$$F_{2pb,rep} * \frac{b+c}{b} = 1,5 \text{ kN}$$

$$R_{B,pb,rep} = \underline{15,2 \text{ kN}}$$

$$R_{B,vb,rep} = q_{1vb,rep} * l * \frac{\frac{1}{2} * l - a}{b} = 10,7 \text{ kN}$$

$$R_{B,d} = 1,2 * R_{B,pb,rep} + 1,5 * R_{B,vb,rep} = 34,3 \text{ kN}$$

Moment B

$$q_{1pb,rep} * l * \frac{\frac{1}{2} * l - a}{b} * 1,095 = 13,9 \text{ kNm}$$

$$q_{2pb,rep} * l * \frac{\frac{1}{2} * l - a}{b} * 1,845 = 3,6 \text{ kNm}$$

$$F_{1pb,rep} * \frac{-a}{b} * 1,095 = -1,0 \text{ kNm}$$

$$F_{2pb,rep} * \frac{b+c}{b} * 1,095 = 1,6 \text{ kNm}$$

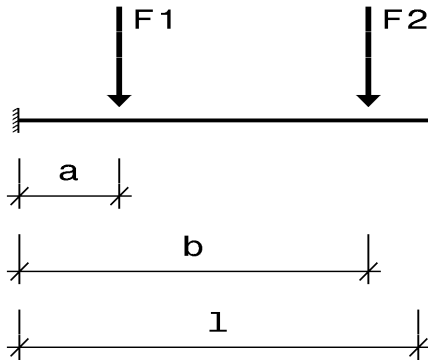
$$M_{B,pb,rep} = \underline{18,1 \text{ kNm}}$$

$$M_{B,vb,rep} = q_{1vb,rep} * l * \frac{\frac{1}{2} * l - a}{b} * 1,095 = 11,7 \text{ kNm}$$

$$M_{B,d} = 1,2 * M_{B,pb,rep} + 1,5 * M_{B,vb,rep} = 39,3 \text{ kNm}$$

6 Berekening staalconstructie voor element 01 (4155 x 2900)

6.1 Berekening uitkragende stalen ligger voor balkon



De uitkraging is ongeveer $a = 922 = 922 \text{ mm}$

De uitkraging is ongeveer $b = 2653 = 2653 \text{ mm}$

De lengte $l = 2885 + 345 = 3230 \text{ mm}$

De belasting is:

$F_{1,pb,rep} = 13,0 \text{ kN}$

$F_{2,pb,rep} = 15,5 \text{ kN}$

$F_{1,vb,rep} = 7,8 \text{ kN}$

$F_{2,vb,rep} = 7,8 \text{ kN}$

$F_{1,rep} = 1,0 * F_{1,pb,rep} + 1,0 * F_{1,vb,rep} = 20,8 \text{ kN}$

$F_{2,rep} = 1,0 * F_{2,pb,rep} + 1,0 * F_{2,vb,rep} = 23,3 \text{ kN}$

$V_{pb,rep} = F_{1,pb,rep} + F_{2,pb,rep} = 28,5 \text{ kN}$

$V_{vb,rep} = F_{1,vb,rep} + F_{2,vb,rep} = 15,6 \text{ kN}$

$V_{Ed} = 1,2 * V_{pb,rep} + 1,5 * V_{vb,rep} = 57,6 \text{ kN}$

$M_{pb,rep} = a * F_{1,pb,rep} + b * F_{2,pb,rep} = 53,1 \text{ kNm}$

$M_{vb,rep} = a * F_{1,vb,rep} + b * F_{2,vb,rep} = 27,9 \text{ kNm}$

$M_{Erep} = 1,0 * M_{pb,rep} + 1,0 * M_{vb,rep} = 81,0 \text{ kNm}$

$M_{Ed} = 1,2 * M_{pb,rep} + 1,5 * M_{vb,rep} = 105,6 \text{ kNm}$

Materialen en profiel

Staal = S235

$f_y = 235 \text{ N/mm}^2$

Profieltype = HEB

Gekozen profiel = HEB 200

Weerstandsmoment $W_{pl} = 643 * 10^3 \text{ mm}^3$

Weerstandsmoment $W_{y,el} = 570 * 10^3 \text{ mm}^3$

Traagheidsmoment $I_y = 5700 * 10^4 \text{ mm}^4$

Elasticiteitsmodulus $E = 210000 \text{ N/mm}^2$

Profielhoogte $h = 200 \text{ mm}$



Toetsing buigsterkte

$$M_{c,Rd} = \frac{W_{pl} * f_y}{1,0} * 10^{-6} = 151 \text{ kN}$$

$$u_c = \frac{M_{Ed}}{M_{c,Rd}} = \frac{105,6}{151} = 0,70 \leq 1,00$$

Vervorming

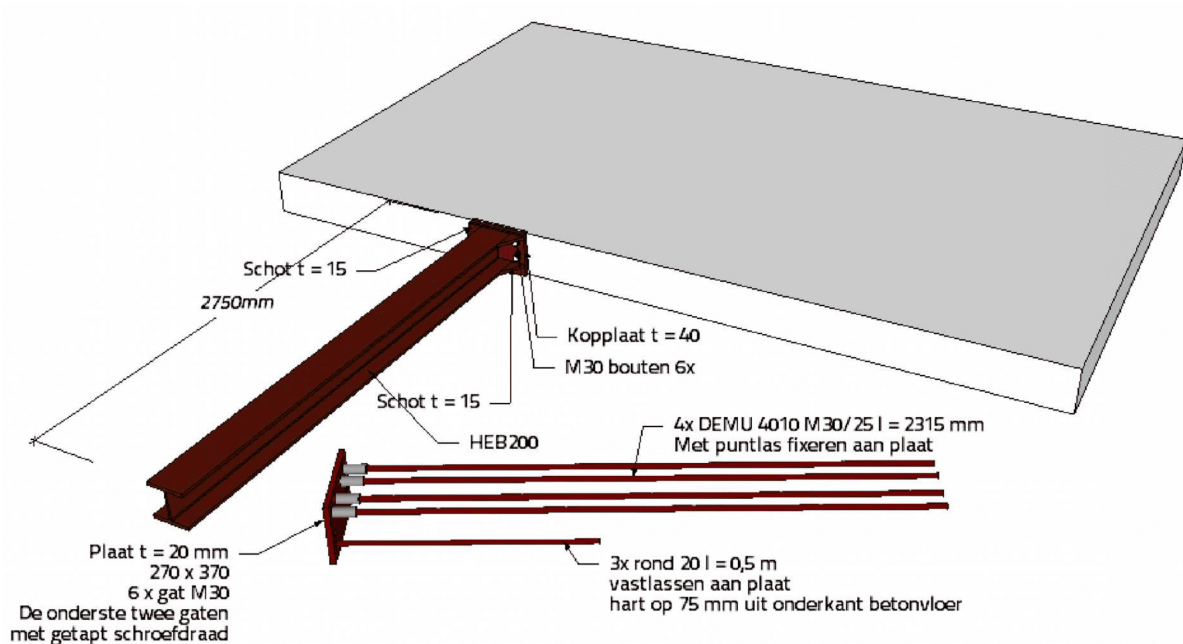
$$u_{puntlast1} = \left(\frac{l}{2} - \frac{a}{6} \right) * \frac{F_{1,rep} * 10^3 * a^2}{E * I_y} = 2,2 \text{ mm}$$

$$u_{puntlast2} = \left(\frac{l}{2} - \frac{b}{6} \right) * \frac{F_{2,rep} * 10^3 * b^2}{E * I_y} = 16,1 \text{ mm}$$

$$u = \underline{\underline{18,3 \text{ mm}}}$$

$$u_{eis} = \frac{l}{250} * 2 = 25,8 \text{ mm}$$

6.2 Berekening aansluitdetail



Berekening ankerkrachten

$$F_{\text{trek,d}} = \frac{M_{\text{Ed}} / 0,1435}{4} = \frac{105,6 / 0,1435}{4} = 184,0 \text{ kN}$$

$$F_{\text{dwars,d}} = \frac{V_{\text{Ed}}}{2} = 28,8 \text{ kN}$$

DEMU 4010 M30/Ø25 toepassen

Berekening benodigde wapening in de vloer om het moment op te nemen

Hoogte h =	270 mm
Breedte b =	360 mm
Diameterhoofdwapening d_{hoofd} =	25 mm
Dekking c_{nom} =	45,5 mm
Diameterbeugels d_{beugels} =	0 mm

Materialen

Beton	=	C30/37
f_{ck}	=	30 N/mm ²
f_{ctm}	=	2,90 N/mm ²
$f_{\text{cd}} = f_{\text{ck}} / 1,5$	=	20 N/mm ²

Belastingen

M_{Ed}	=	105,6 kNm
δ	=	1,0
Geen herverdeling.		

Controle hoofdwapening

d =	$h - c_{\text{nom}} - d_{\text{beugels}} - 0,5 * d_{\text{hoofd}}$	=	212 mm
x_{u} =			95 mm



$$\begin{aligned} N_c &= 0,75 * b * x_u * f_{cd} &= 513 * 10^3 \text{ N} \\ \text{Rek in drukwapening } \epsilon_s &= \frac{x_u - 75}{x_u} * 3,5 * 10^{-3} &= 0,7 * 10^{-3} \\ \text{Spanning in drukwap } \sigma_s &= \epsilon_s * 200000 &= 140 \text{ N/mm}^2 \\ \text{Toegepaste drukwapening} &&= 3 \text{ } \varnothing 20 \\ A_{s,\text{toe}} &&= 942 \text{ mm}^2 \\ N_s &= A_{s,\text{toe}} * \sigma_s &= 132 * 10^3 \text{ N} \\ z &= d - \frac{7}{18} * x_u &= 175 \text{ mm} \\ y &= d - 75 &= 137 \text{ mm} \\ M_{Rd} &= z * N_c + y * N_s &= 107,9 * 10^6 \text{ Nmm} \\ \text{Toegepaste trekwapening} &&= 4 \text{ } \varnothing 25 \\ \text{Wapening} &&= 1963 \text{ mm}^2 \\ A_{s,\text{toe}} &&= 1963 \text{ mm}^2 \\ \sigma &= \frac{N_c + N_s}{A_{s,\text{toe}}} &= 329 \text{ N/mm}^2 \leq 435 \end{aligned}$$

Controle hoogte van betondrukzone volgens artikel 5.5

Geen herverdeling: $\delta = 1,00$

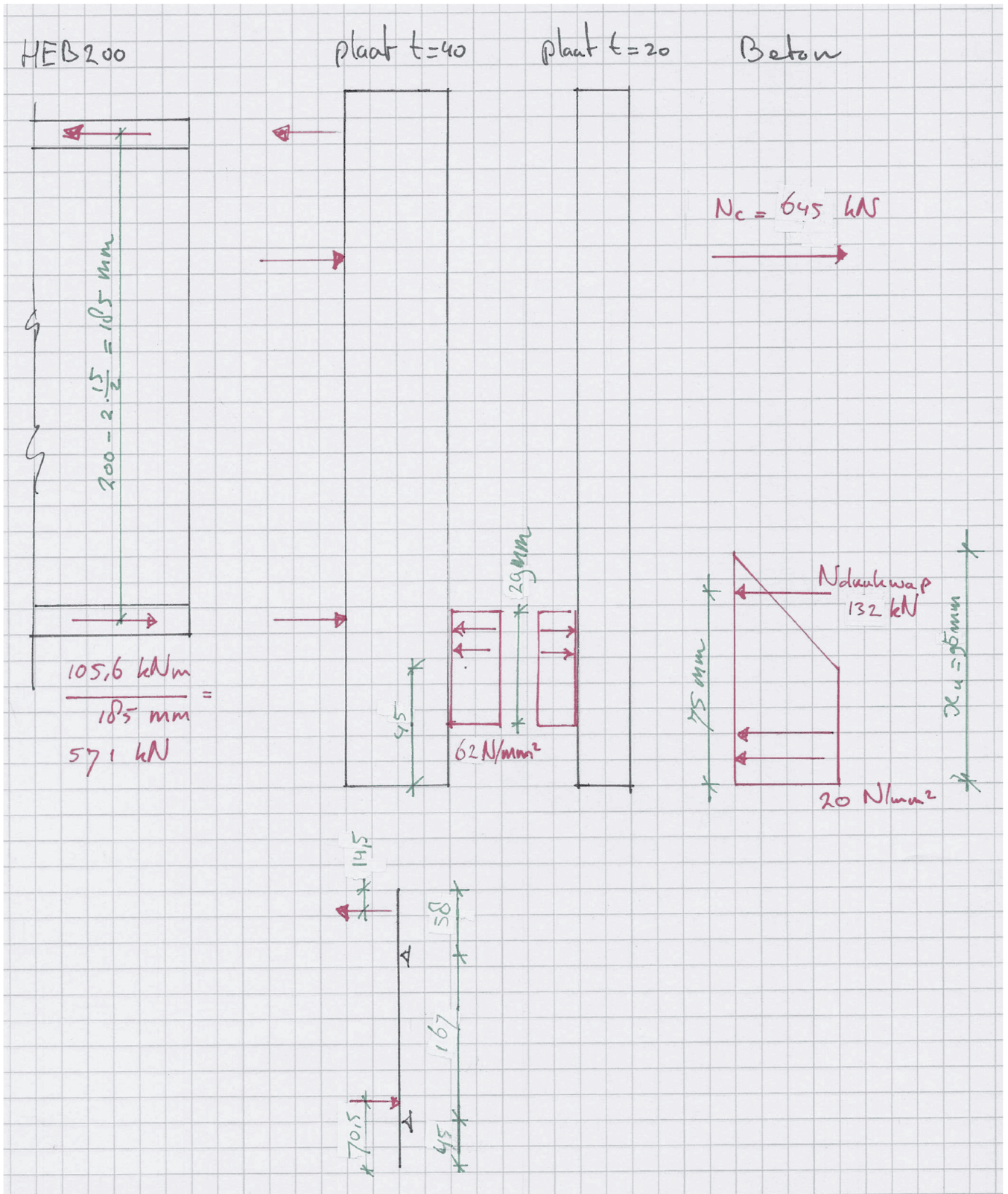
$$\begin{aligned} k_1 &= 0,44 \\ k_2 &= 1,25 * \left(0,6 + \frac{0,0014}{0,0035} \right) = 1,25 \\ k_1 + k_2 * \frac{x_u}{d} &= 0,44 + 1,25 * \frac{95}{212} = 1,00 \leq \delta \end{aligned}$$

Controle dikte kopplaat

$$\begin{aligned} e &= 43,5 \text{ mm} \\ F_{\text{trek,d}} &= M_{Ed} / 0,185 = 105,6 / 0,185 = 570,8 \text{ kN} \\ b_{\text{eff}} &= 370 \text{ .} \\ M_{\text{kopplaat,Ed}} &= F_{\text{trek,d}} * e = 24,8 \text{ kNm} \\ W &= \frac{1}{4} * b_{\text{eff}} * 40^2 = 148000 \text{ mm}^3 \\ \sigma &= \frac{M_{\text{kopplaat,Ed}}}{W} = 168 \text{ N/mm}^2 \end{aligned}$$

Controle dikte kopplaat BGT

$$\begin{aligned} e &= 43,5 \text{ mm} \\ F_{\text{trek,d}} &= M_{E\text{rep}} / 0,185 = 81,0 / 0,185 = 437,8 \text{ kN} \\ b_{\text{eff}} &= 370 \text{ .} \\ M_{\text{kopplaat,Ed}} &= F_{\text{trek,d}} * e = 19,0 \text{ kNm} \\ W &= \frac{1}{6} * b_{\text{eff}} * 40^2 = 98667 \text{ mm}^3 \\ \sigma &= \frac{M_{\text{kopplaat,Ed}}}{W} = 193 \text{ N/mm}^2 \end{aligned}$$





Bepaling verankeringslengte voor de drukwapening
NEN-EN 1992-1-1

$$\begin{aligned} \text{Staafdiameter } d_{\text{hoofd}} &= 20 \text{ mm} \leq 32 \\ \text{Staalspanning } \sigma_{\text{sd}} &= 140 \text{ N/mm}^2 \end{aligned}$$

$$\begin{aligned} \text{Beton} &= \text{C30/37} \\ f_{\text{ctk},0,05} &= 2,00 \text{ N/mm}^2 \\ f_{\text{ctd}} &= 1,0 * f_{\text{ctk},0,05} / 1,5 = 1,33 \text{ N/mm}^2 \end{aligned}$$

De aanhechtingsomstandigheden zijn:

$$\begin{aligned} \text{Omstandigheden} &= \text{Goede omstandigheden} \\ \eta_1 &= 1,0 \\ \eta_2 &= 1,0 \end{aligned}$$

De uiterst opneembare aanhechtspanning is:

$$f_{\text{bd}} = 2,25 * \eta_1 * \eta_2 * f_{\text{ctd}} = 2,25 * 1,0 * 1,0 * 1,33 = 2,99 \text{ N/mm}^2$$

De basisverankeringslengte is

$$l_{\text{b,rqd}} = (d_{\text{hoofd}} / 4) * (\sigma_{\text{sd}} / f_{\text{bd}}) = (20 / 4) * (140 / 2,99) = 234 \text{ mm}$$

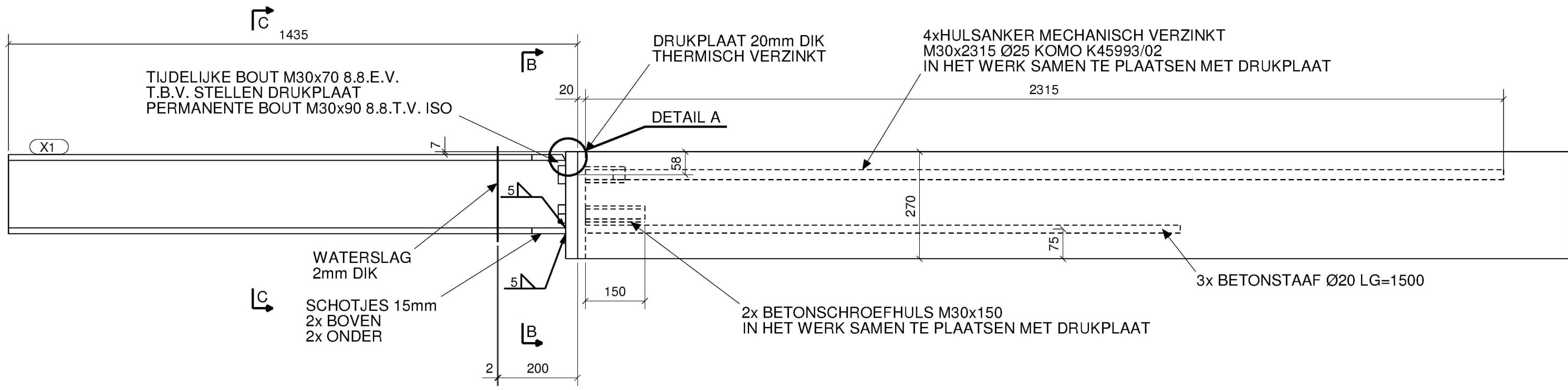
De rekenwaarde voor de verankeringslengte van een rechte staaf is:

$$\begin{aligned} \alpha_1 &= 1,00 \\ \alpha_2 &= 1,00 \\ \alpha_3 &= 1,00 \\ \alpha_4 &= 1,00 \\ \alpha_5 &= 1,00 \end{aligned}$$

$$l_{\text{bd}} = \alpha_1 * \alpha_2 * \alpha_3 * \alpha_4 * \alpha_5 * l_{\text{b,rqd}} = 234 \text{ mm}$$

$$l_{\text{bmin}} = \text{MAX}(0,6 * l_{\text{b,rqd}} ; 10 * d_{\text{hoofd}} ; 100) = 200 \text{ mm}$$

$$l_{\text{bd}} = \text{MAX}(l_{\text{bd}} ; l_{\text{bmin}}) = 234 \text{ mm}$$



TIJDELIJKE BOUT M30x70 8.8.E.V.
T.B.V. STELLEN DRUKPLAAT
PERMANENTE BOUT M30x90 8.8.T.V. ISO

DRUKPLAAT 20mm DIK
THERMISCH VERZINKT

4xHULSANKER MECHANISCH VERZINKT
M30x2315 Ø25 KOMO K45993/02
IN HET WERK SAMEN TE PLAATSEN MET DRUKPLAAT

DETAIL A

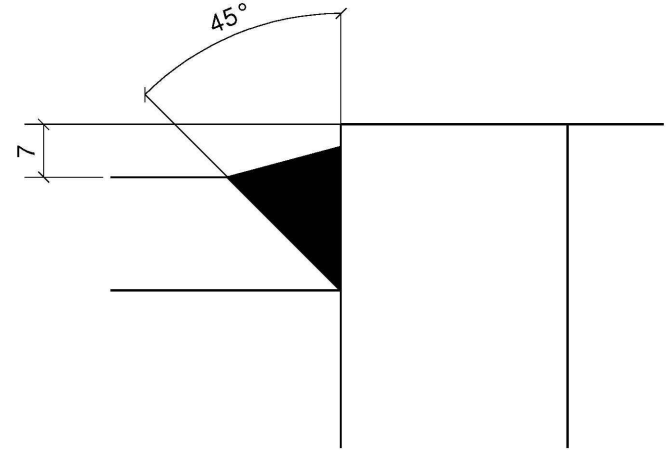
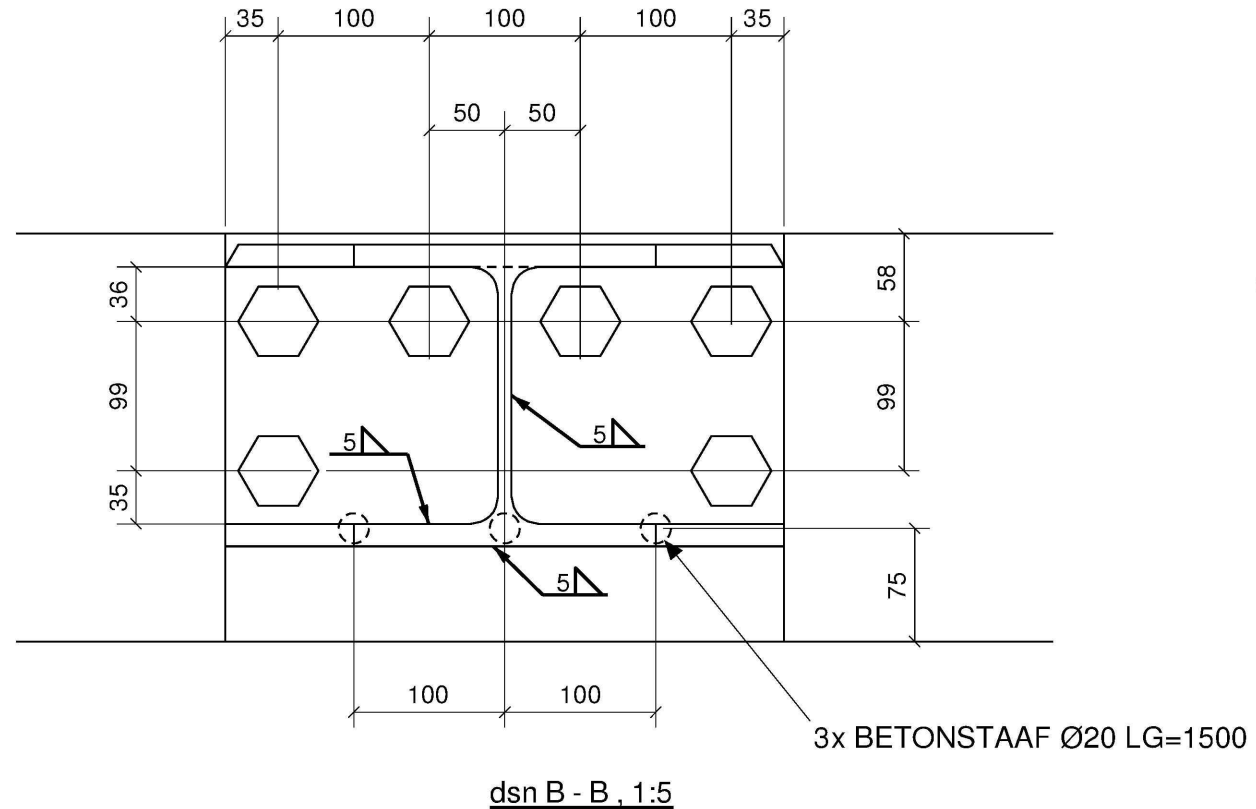
WATERSLAG
2mm DIK

SCHOTJES 15mm
2x BOVEN
2x ONDER

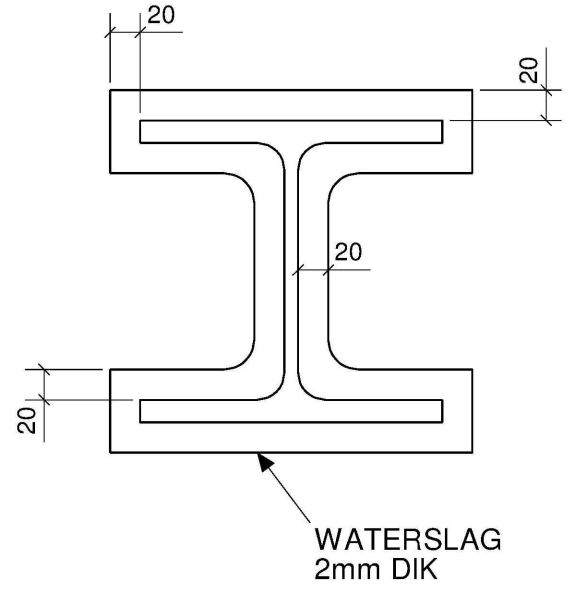
2x BETONSCHROEFHULS M30x150
IN HET WERK SAMEN TE PLAATSEN MET DRUKPLAAT

3x BETONSTAAF Ø20 LG=1500

dsn A - A , 1:10



Detail A , 1:1



dsn C - C , 1:5

dsn B - B , 1:5

3	C	Detail aangepast n.a.v. opmerkingen	24.06.2015
2	B	Detail aangepast n.a.v. opmerkingen	24.06.2015
1	A	Detail aangepast n.a.v. opmerkingen	23.06.2015
Rev. no.	Revisie merk	Revisie omschrijving	Revisie datum

Werk:
Wiener & Co te Amsterdam
Onderwerp:
Principe Verankerung HEB200
Opdrachtgever:
Heijmans Woningbouw BV

Getekend:
5.1.2.e
Datum: 23.06.2015
Schaal: zie aanzicht



Thiekon Constructie BV
Haarbergseweg 28-30
5121 LJ Rijen
Telefoon +31 (0)161 222602 E-mail info@thiekon.nl
Fax +31 (0)161 223254 Internet: www.thiekon.nl

Project:
150432-
Tekening:
G [7]
Status:
A3