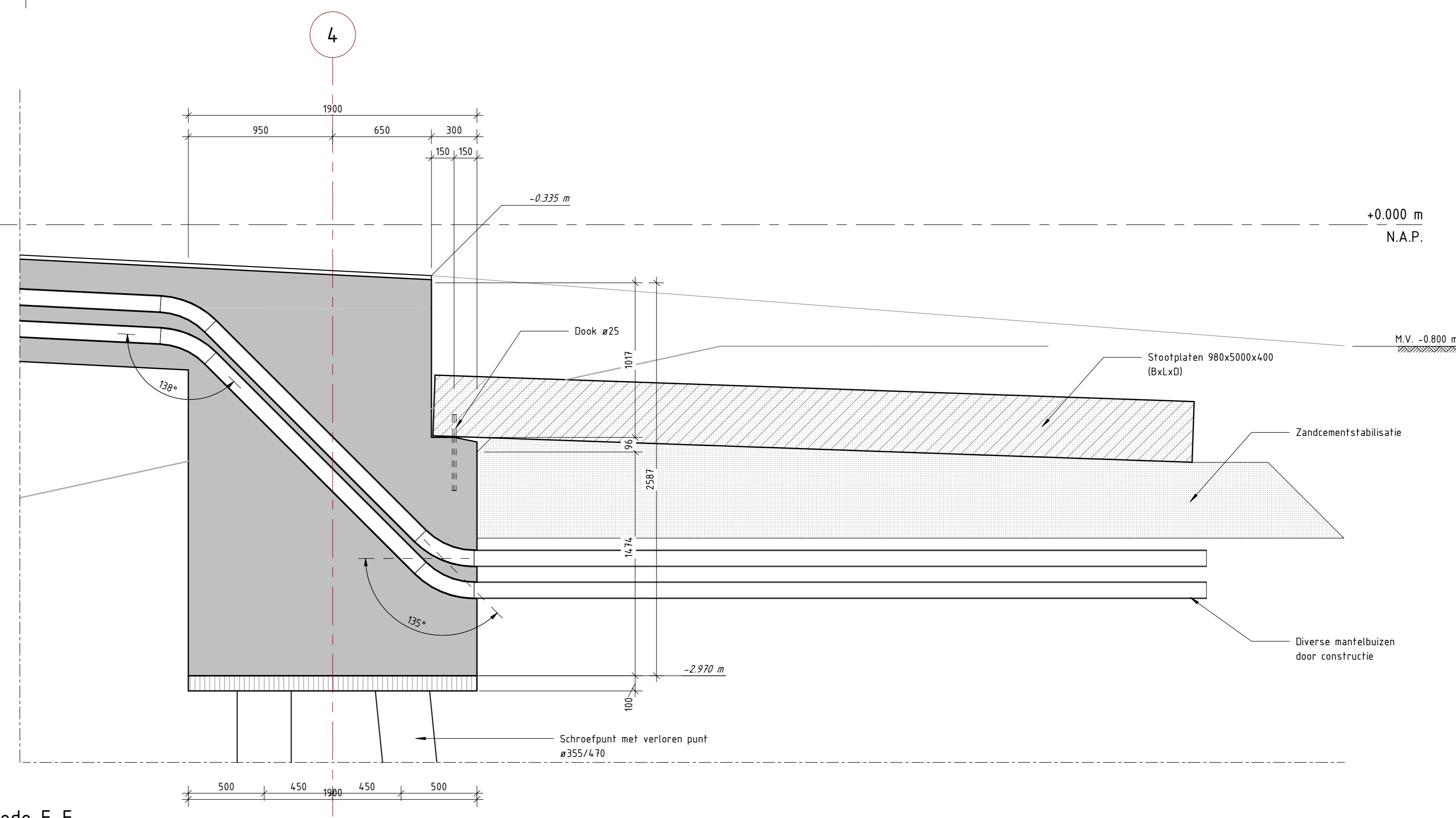
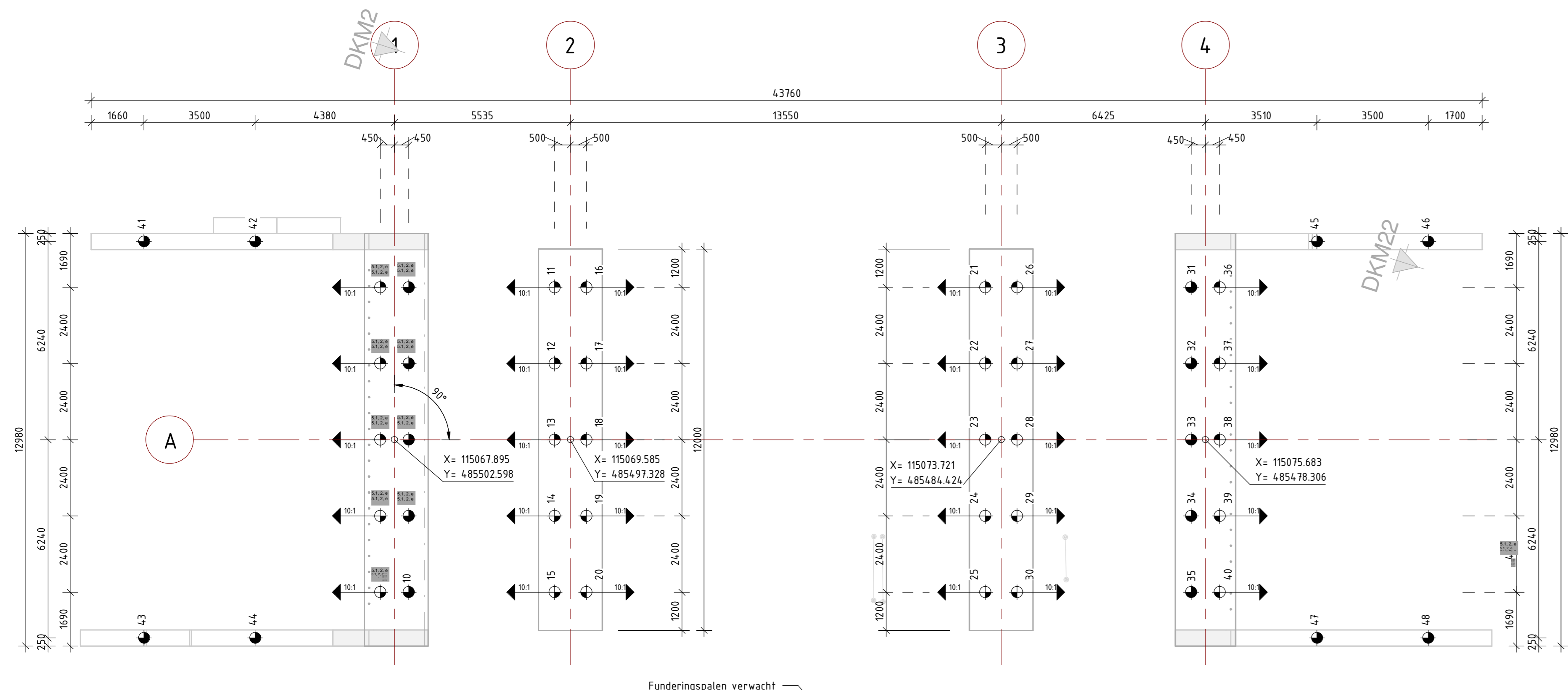


Doorsnede D-D
schaal: 1 : 20



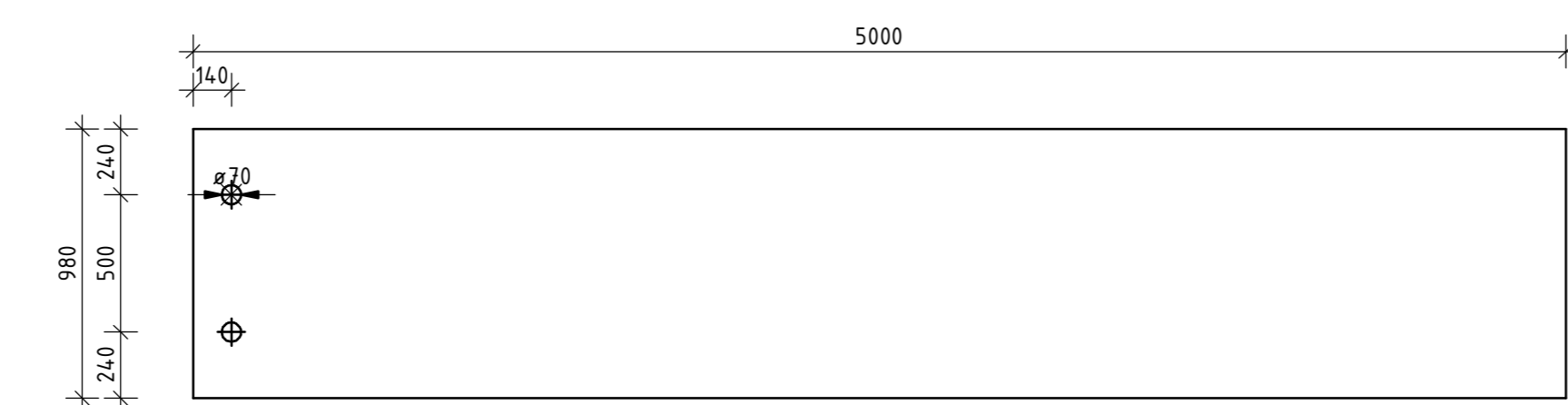
Doorsnede F-F
schaal: 1 : 20



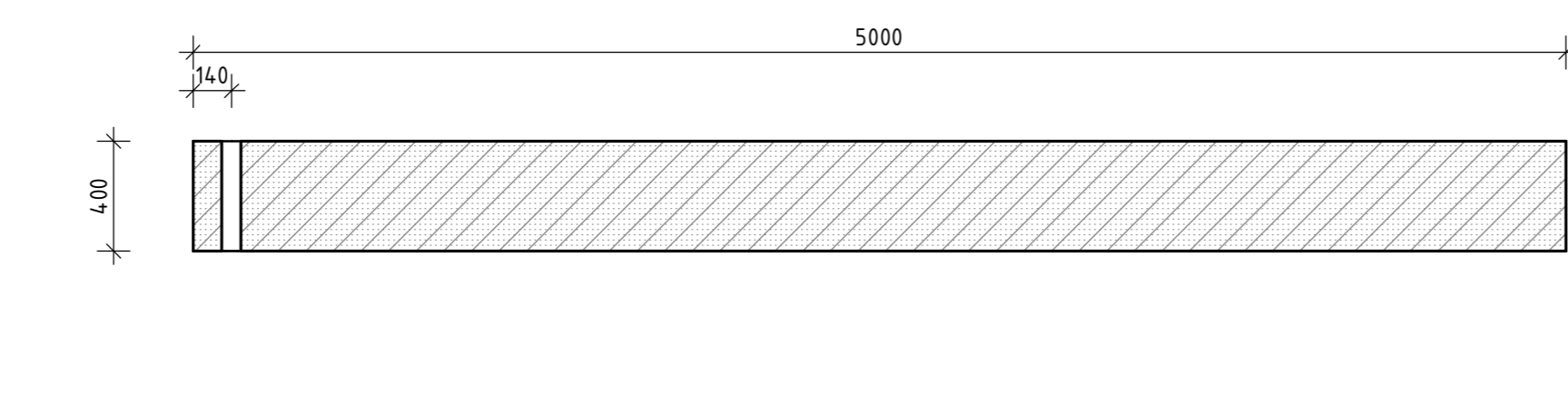
Palenplan
schaal: 1 : 100

Paal Symbool	Paaltype	Count	Paalnummer	Schoorstand	o.k. vloer t.o.v. NAP [m]	o.p.n t.o.v. NAP [m]	Paallengte [mm]
▲	#355 (1-10)	5	01-05	10.1	-2.970	-18.000	15030
▲	#355 (1-10)	10	11-20	10.1	-5.100	-20.000	14900
▲	#355 (1-10)	10	21-30	10.1	-5.100	-25.000	19900
▲	#355 (1-10)	5	36-40	10.1	-2.970	-23.000	20030
●	#355 (Te Load)	5	06-10	Te load	-2.970	-18.000	15230
●	#355 (Te Load)	5	31-35	Te load	-2.970	-23.000	20030
●	#355 (Te Load)	4	41-44	Te load	-1.150	-14.000	12850
●	#355 (Te Load)	4	45-48	Te load	-1.260	-14.000	12740

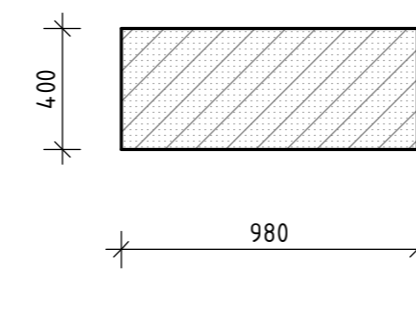
Grand total: 48



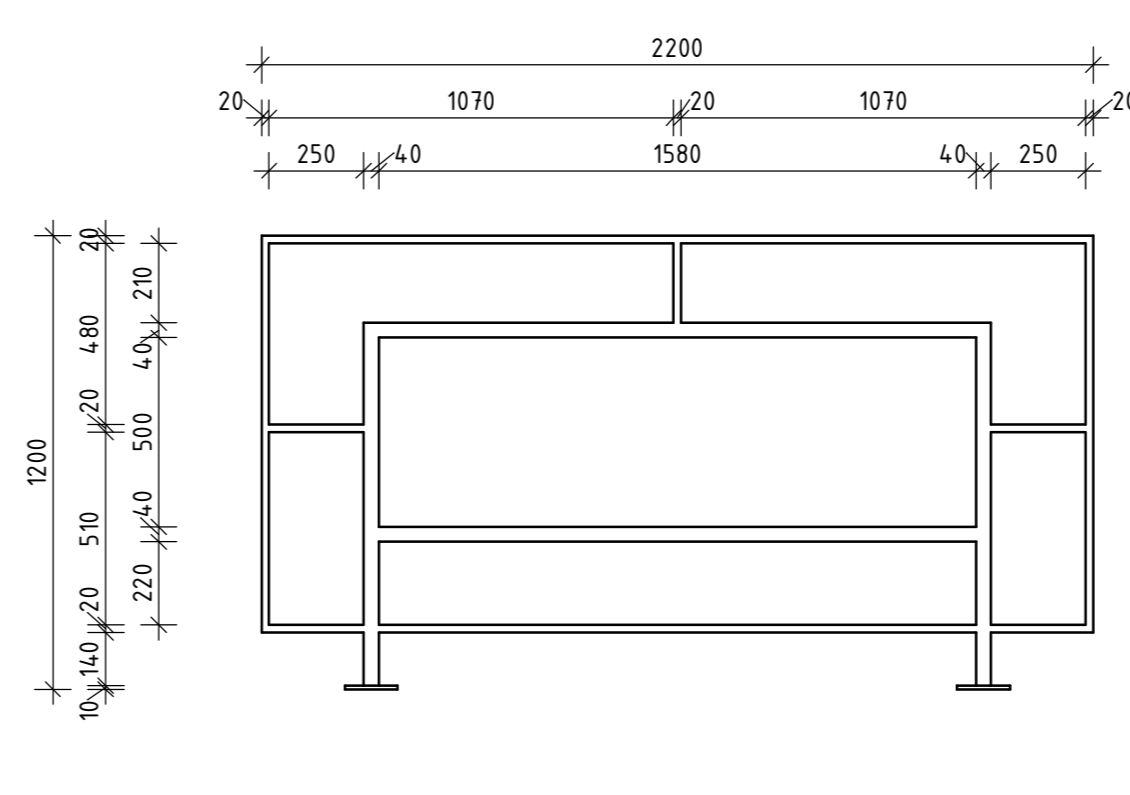
Bovenaanzicht stootplaat
schaal: 1 : 25



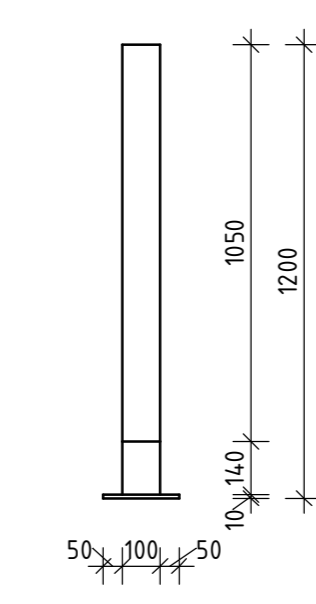
Lansdoorsnede stootplaat
schaal: 1 : 25



Dwarsdoorsnede stootplaat
schaal: 1 : 25



Detail aanzicht leuning
schaal: 1 : 20



Detail zijaanzicht leuning
schaal: 1 : 20

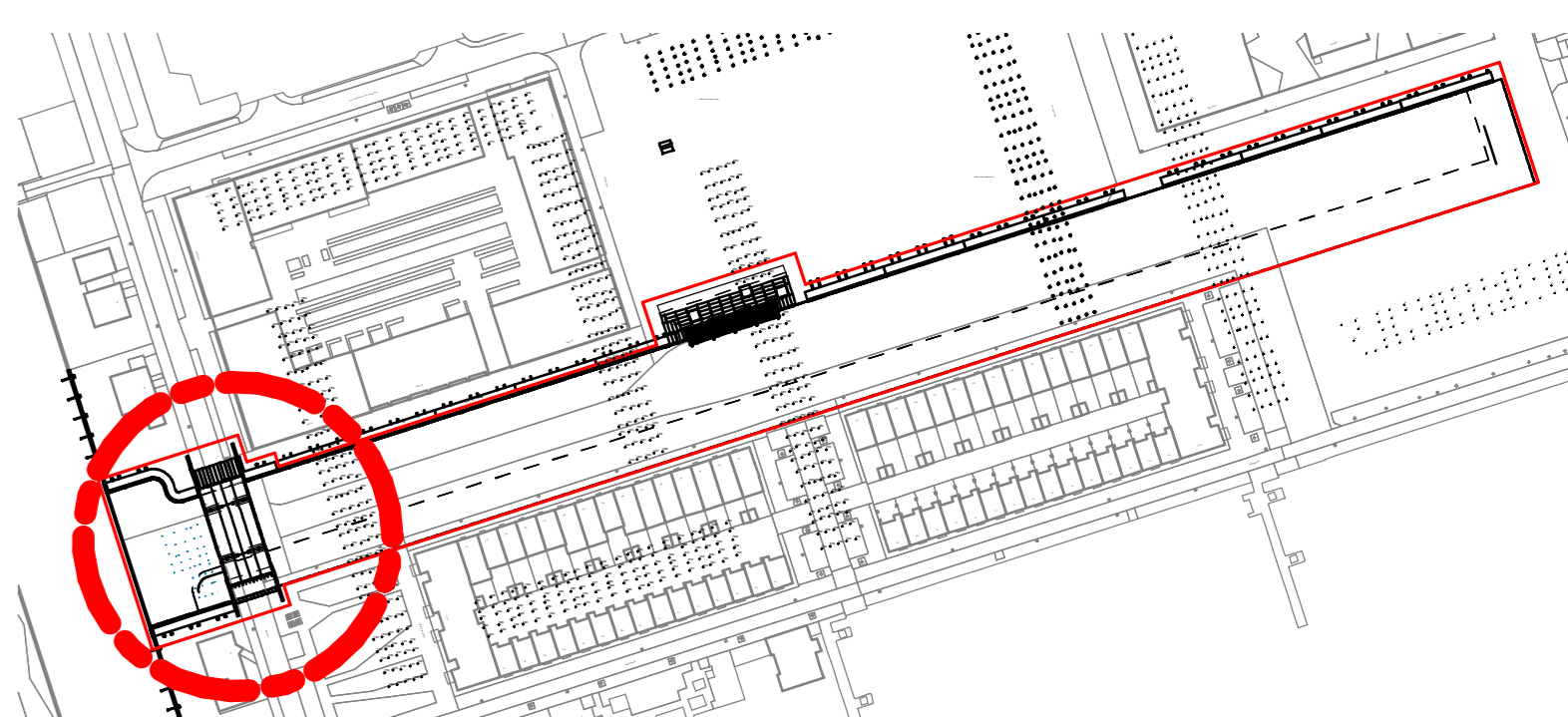
Bruggen, Landhoofd & Pier	N/A, N13 en N23	C10/13	S5	S0	S5
Kolommen en Ondersteunings	N/A, N14 en N23	C10/13	S0	S0	S0
Funderingspalen	N22	C10/13	S0	S0	S0
Constructie	N/A, N14 en N23	C10/13	S0	S0	S0

Legenda

Beton_gewapend	Staal
Prefab beton	Metselwerk
Beton_onderwater	Natuursteen
Werkvloerbeton	Funderingszand
Projectgrens	Zandcementstabilisatie

Opmerkingen

- Maten in meters, tenzij anders vermeld
- Materiaalnamen in mm, tenzij anders vermeld
- Peilmaten in meters t.o.v. N.A.P., tenzij anders vermeld
- Diameters in mm, tenzij anders vermeld
- Constructieve hoeken in sexagesimale stelsel (360°)
- Coördinaten in meters volgens Rijksdriehoeksmeting



Situatie
schaal: 1 : 2000

Project	5.1, 2, e	20-08-2021
opdrachtgever	Gemeente Amsterdam - Nieuw West	20-08-2021
ontwerper	Royal HaskoningDHV	20-08-2021
documentatie	Definitief	2
normaal	As indicated	DO
format	A0	DO
schaal	1 : 1	DO
discipline	1	DO
tekst	1	DO
versie	1	DO
documentatie	Definitief	2