

TECHNISCHE TEKENINGEN

N 50

projectnummer
636
fase
omgevingsvergunning
adres
van eeghenlaan 15
1071 EM Amsterdam
datum / gewijzigd
26.07.18 / 21.08.18
schaal
1 à 100 - A3

Behoort bij besluit d.d.:

17 DEC. 2018

X Gemeente
X X Amsterdam

21 AUG 2018

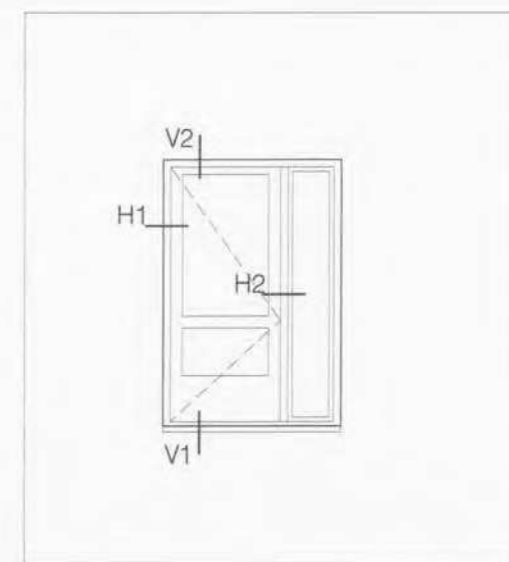
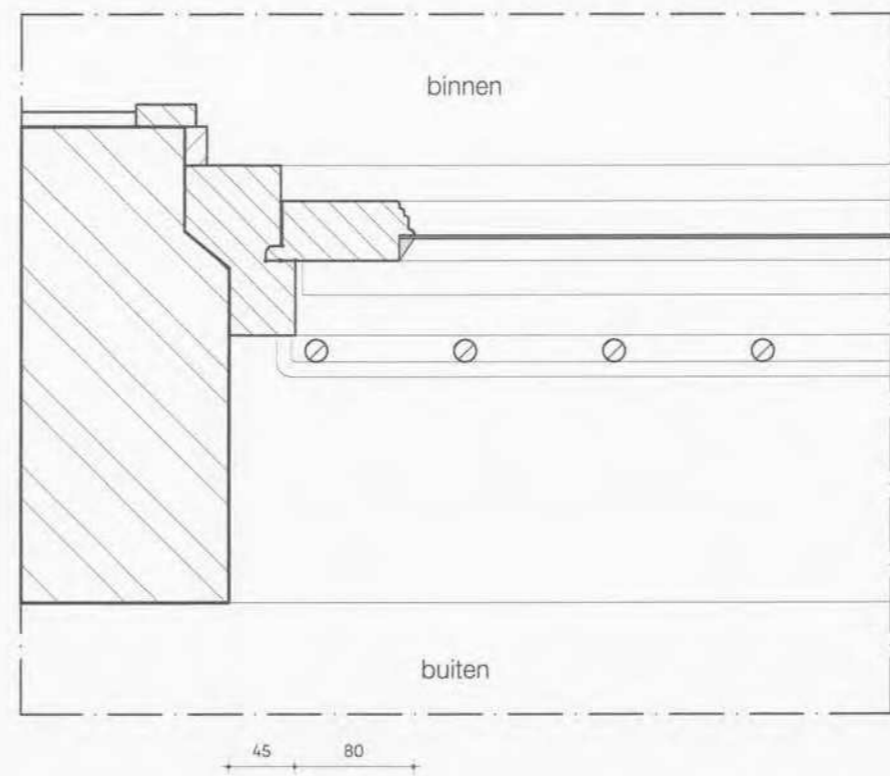
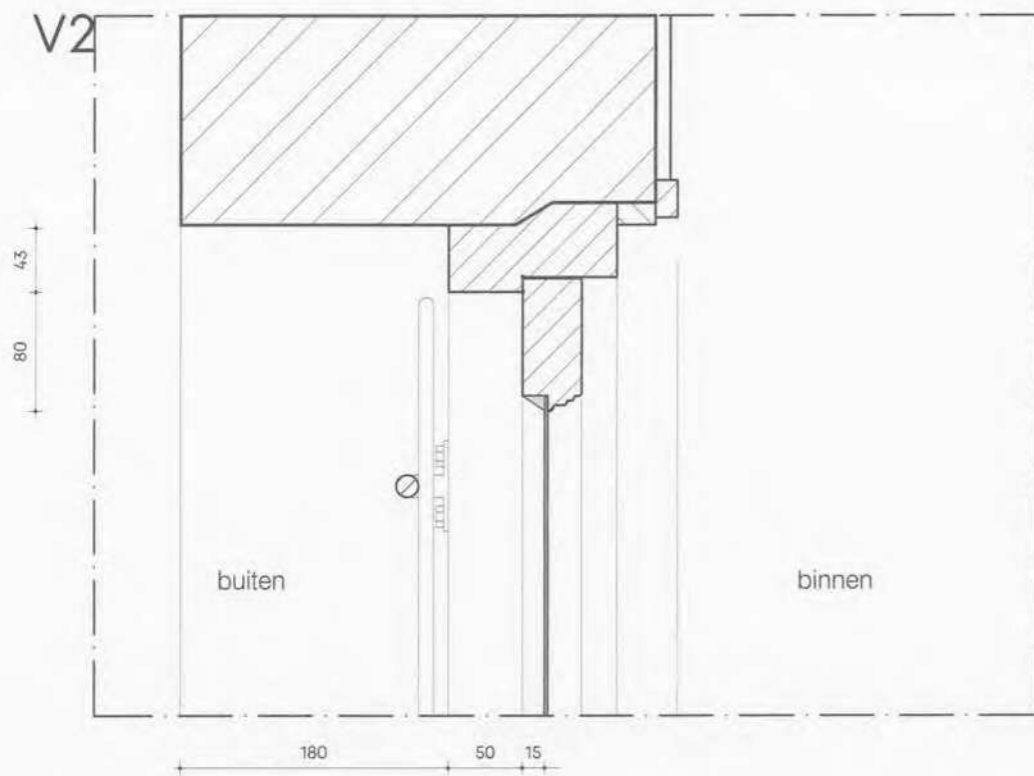
3829217-2018

21 AUG 2018

3829217-2018

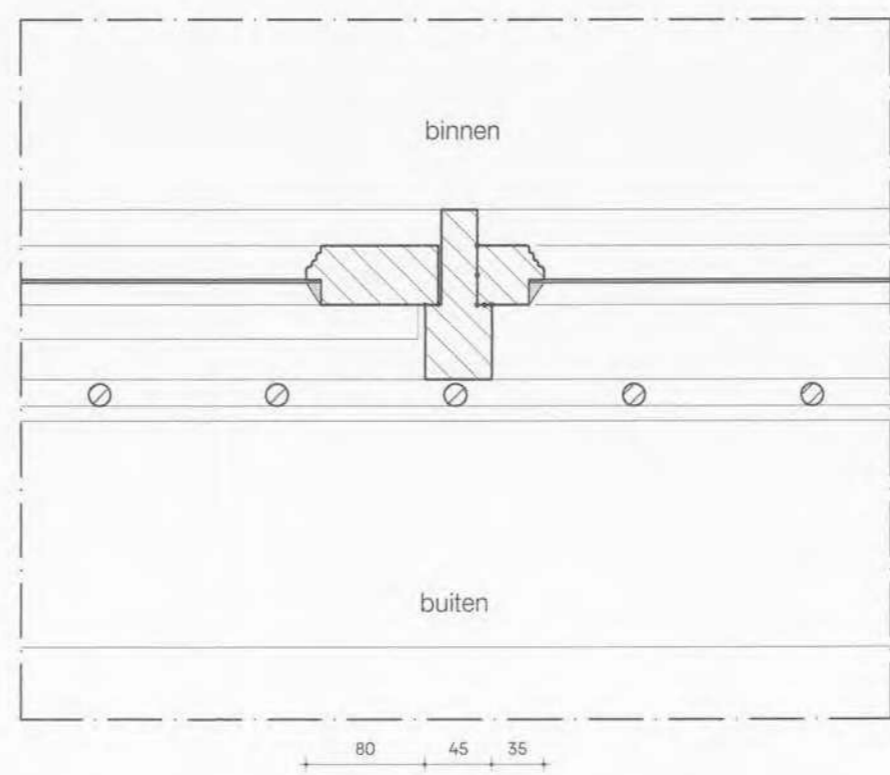
bnla

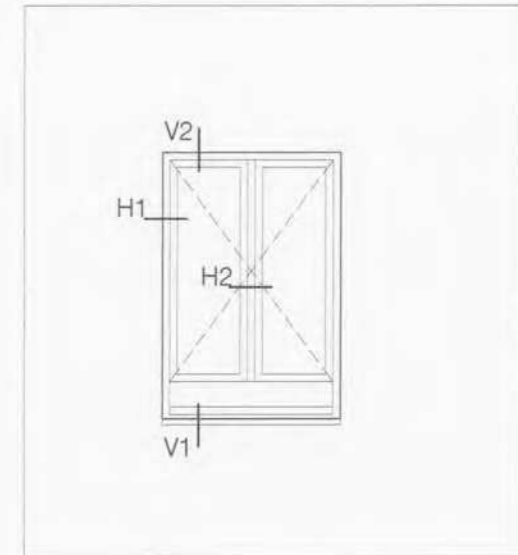
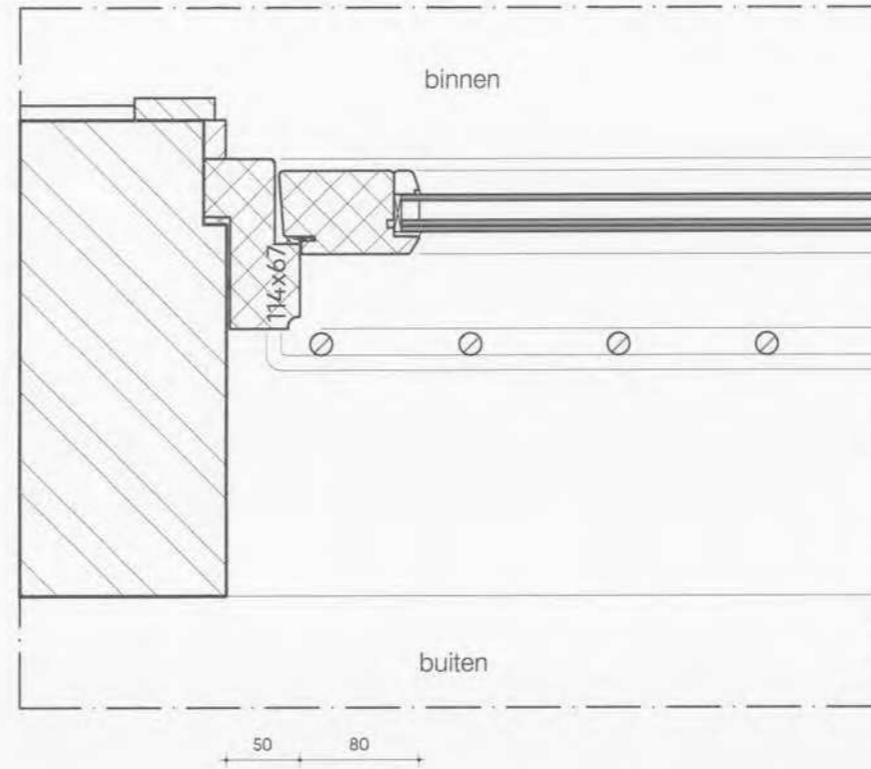
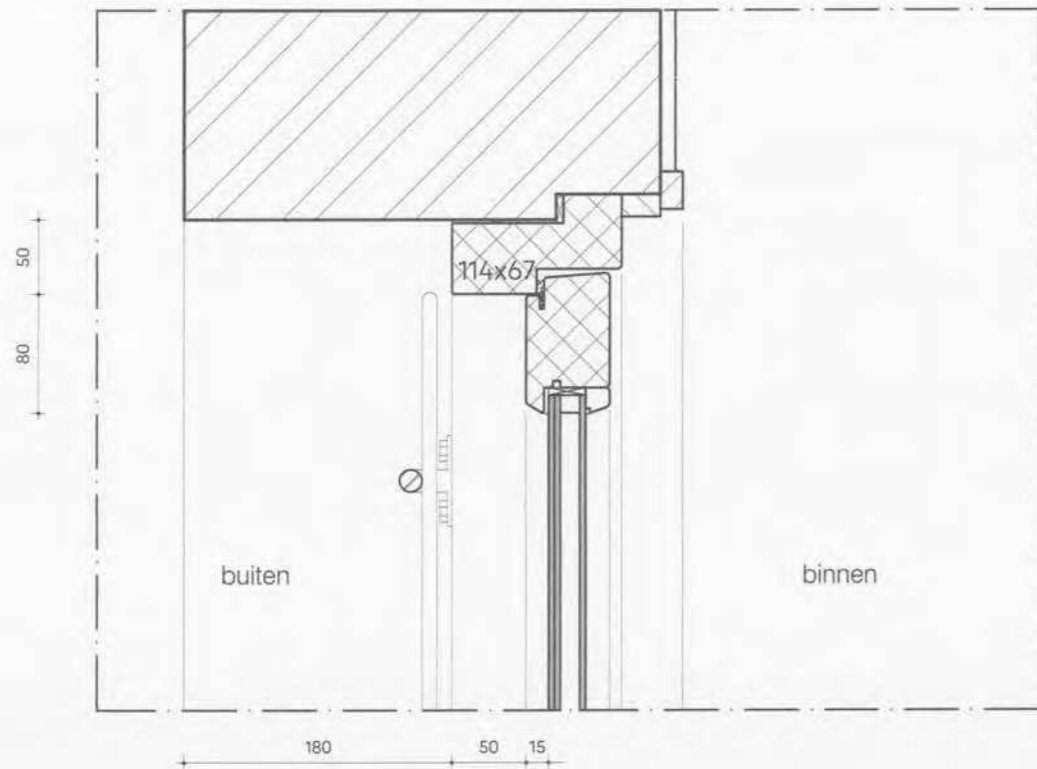
architecten



Kozijn souterrain (voorgevel)

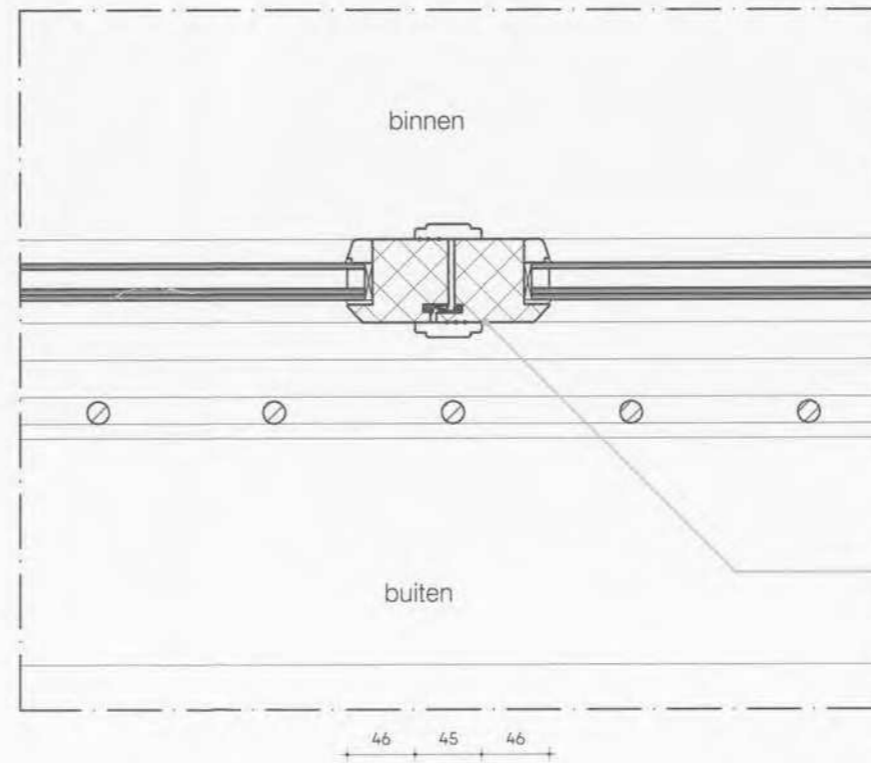
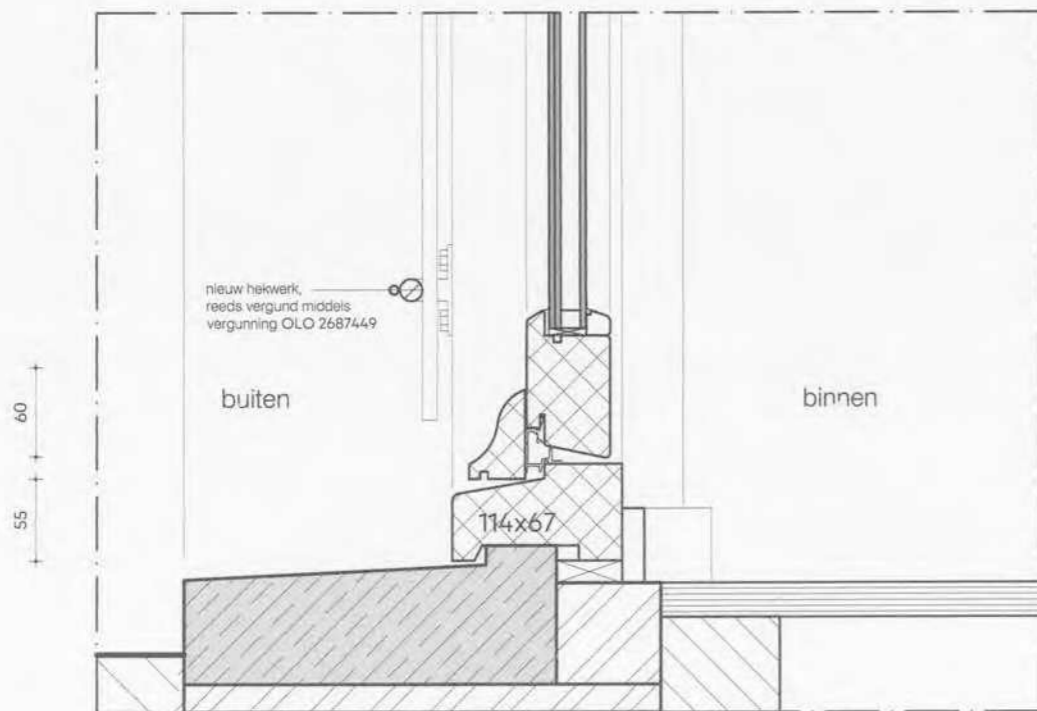
Enkelglas:
Warmtedoorgangscoefficiënt $U=5,7 \text{ W/m}^2\text{K}$



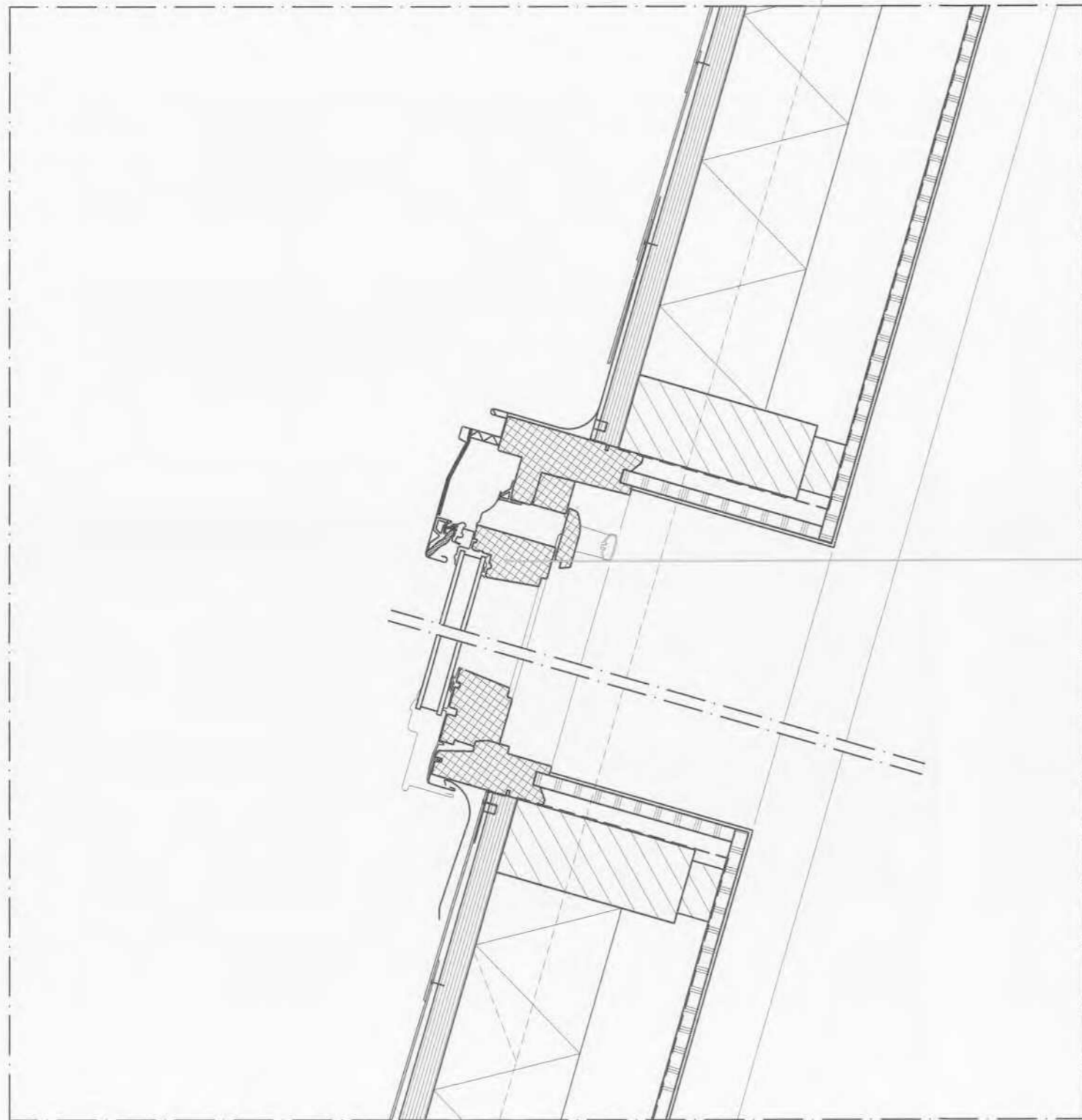


Kozijn souterrain (voorgevel)

Dubbelglas:
Warmtedoorgangscoefficiënt $U = < 2,2 \text{ W/m}^2\text{K}$



kozijn in maatvoering en kleuren
gelijk aan naastgelegen kozijn



velux tuimelvenster, wit afgelakt,
uitvoering en afmetingen gelijk aan bestaand,
780 x 980 mm

