

Peil = ca. 0,60 m + NAP (te controleren door aannemer)

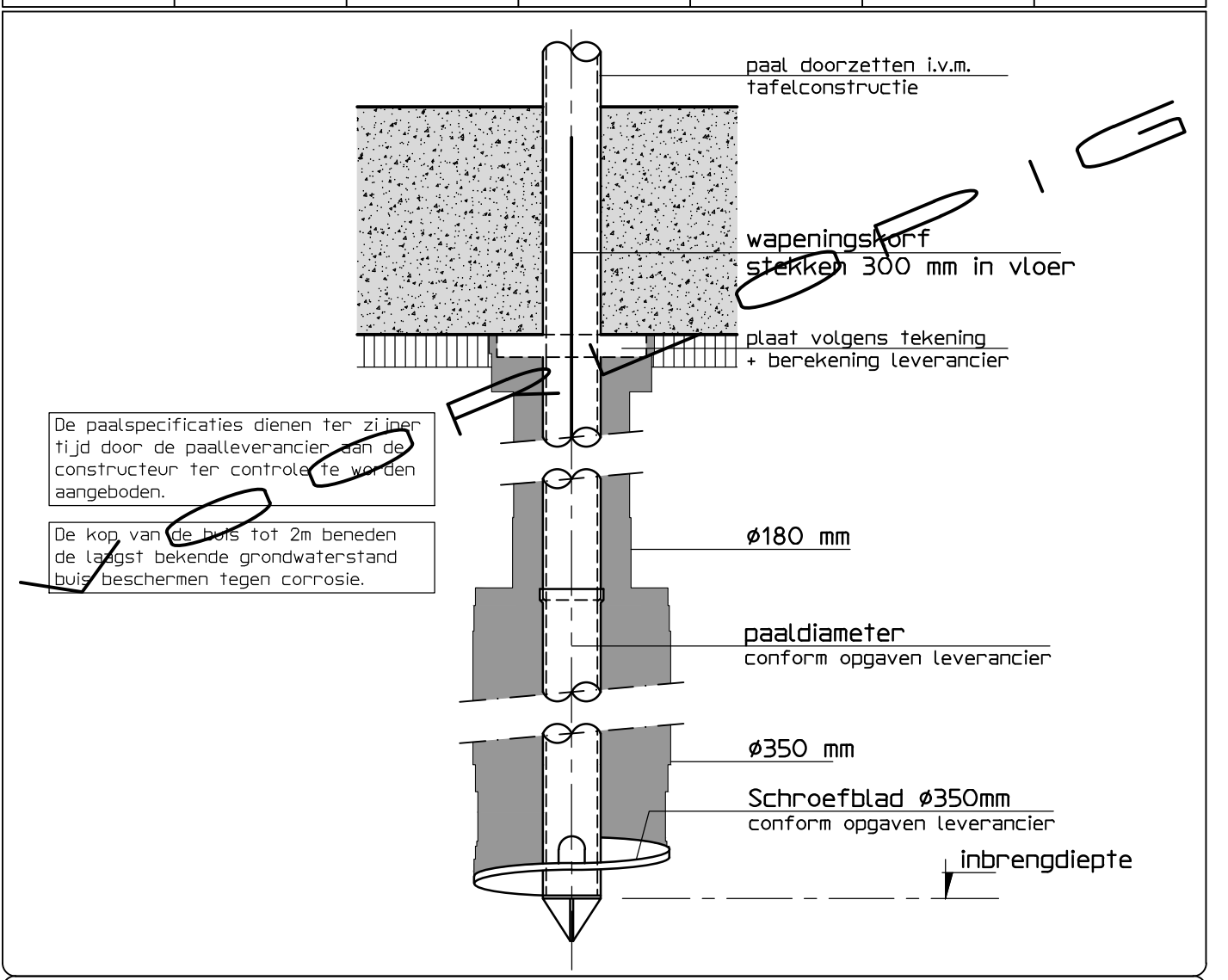
Algemeen
 Onderleggen ARCHITECT d.d.
 Algemene maatvoering volgens tekeningen architect.
 Aangegeven is het orande metselwerk onder de vloer.
 Wijze van aangeven kolommen: grondig element boven doornote
 in grondig element onder doornote
 Gevelconstructies volgens berekening en tekening leverancier.
 Hekeconstructies volgens berekening en tekening leverancier.

renvooi funderingsherstel
 - Gemiddelde grondwaterstand minimaal 500 mm onderkant inkassing/keiderwand.
 In het werk te controleren door aannemer.
 - Keiderwand uitbouw minimaal 100 mm hoger dan maalveld.
 - Maat X mag niet groter zijn dan 250mm.
 - Inkassingen minimaal 2/3 dikte bouwwerk - in het werk controleren
 - Met het heien beginnen in de bouw met een sondering.
 - De aangegeven vijzels aanbrengen volgens detail, eventueel meer indien benodigd.
 - Onder de kassen dient minimaal 500mm metselwerk tot de bestaande houten fundering te blijven staan.
 - Ruimte tussen de bovenkant betonkassas en boventiggende metselwerk aanwerken met krimprijge mortel en/of metselwerk.
 - Vertoof van de ritstang dient vooraf met de constructeur te worden overlegt, ledingen groter dan 450mm niet zonder overleg instorten
 - ledingswerk minimaal 500mm van de stalenbuispaak houden
 - GEEN ledingswerk parallel aan de bouwwerk tussen de kassen en palen.
 - sonderingsrapport zie Geo-Supporting bv
 - rapportnr. zie 600.154.0321 d.d. 2006-2022

het heien dient aan te vangen zo dicht mogelijk bij een sondering. Bij naastzijlidingen groter dan 50mm contact opnemen met de constructeur. Alle palen worden door de aannemer gekalenderd.

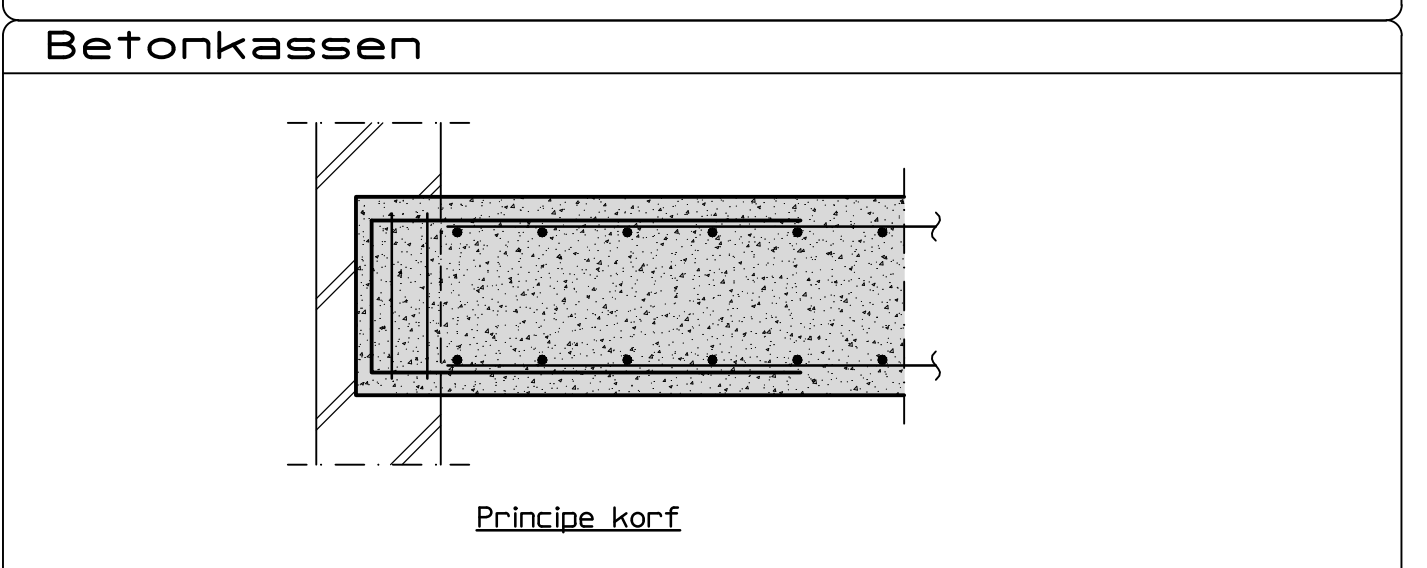
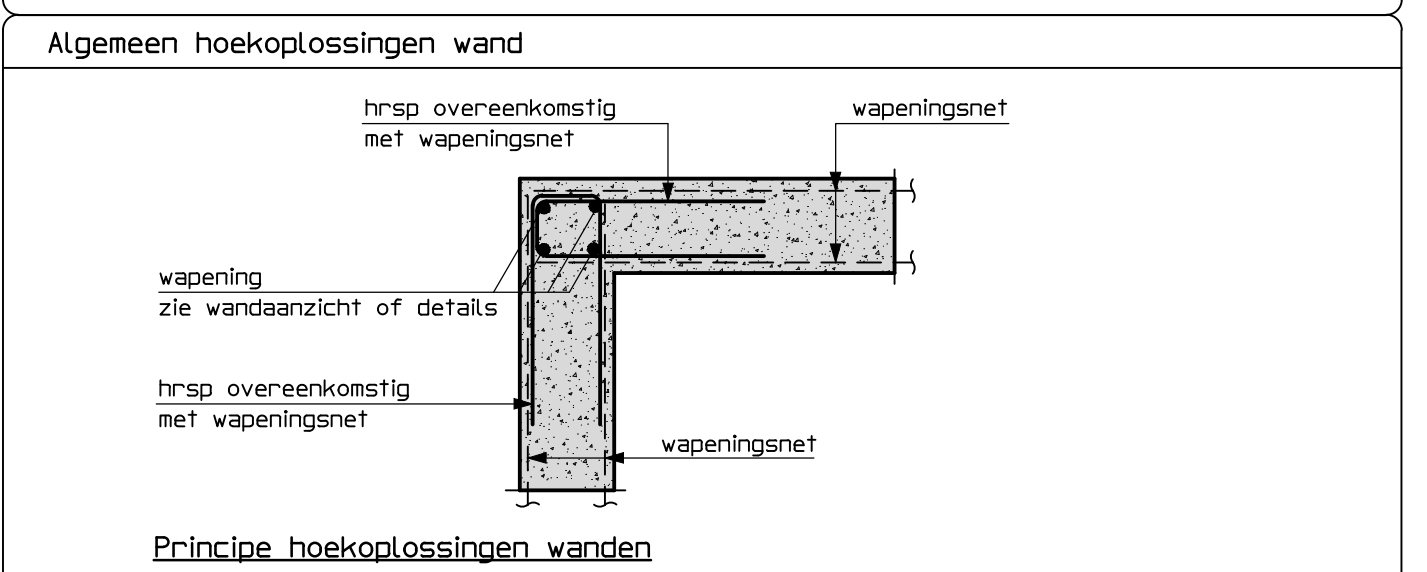
Schroefinjectiepalen

merk	aantal	diameter (mm)	slappe (lagen)	diameter schroefblad (mm)	afsnijniveau (mm t.o.v. P.I. of t.o.v. NAP)	paalpunt-niveau (t.o.v. NAP)	Rc-waarde (kN)
Ø	28	180/350	3	350	3350 - P	18m - NAP	585 kN
Totaal 28							



Betonconstructie

betonwalteelt	C30/37	minimale bedekking op betonstaal in (L) mm	beton
betonstaal	C20/25	15	25
beton	C20/25	25	30
beton	C20/25	30	35
beton	C20/25	35	40
beton	C20/25	40	45
beton	C20/25	45	50
beton	C20/25	50	55
beton	C20/25	55	60
beton	C20/25	60	65
beton	C20/25	65	70
beton	C20/25	70	75
beton	C20/25	75	80
beton	C20/25	80	85
beton	C20/25	85	90
beton	C20/25	90	95
beton	C20/25	95	100
beton	C20/25	100	105
beton	C20/25	105	110
beton	C20/25	110	115
beton	C20/25	115	120
beton	C20/25	120	125
beton	C20/25	125	130
beton	C20/25	130	135
beton	C20/25	135	140
beton	C20/25	140	145
beton	C20/25	145	150
beton	C20/25	150	155
beton	C20/25	155	160
beton	C20/25	160	165
beton	C20/25	165	170
beton	C20/25	170	175
beton	C20/25	175	180
beton	C20/25	180	185
beton	C20/25	185	190
beton	C20/25	190	195
beton	C20/25	195	200
beton	C20/25	200	205
beton	C20/25	205	210
beton	C20/25	210	215
beton	C20/25	215	220
beton	C20/25	220	225
beton	C20/25	225	230
beton	C20/25	230	235
beton	C20/25	235	240
beton	C20/25	240	245
beton	C20/25	245	250
beton	C20/25	250	255
beton	C20/25	255	260
beton	C20/25	260	265
beton	C20/25	265	270
beton	C20/25	270	275
beton	C20/25	275	280
beton	C20/25	280	285
beton	C20/25	285	290
beton	C20/25	290	295
beton	C20/25	295	300
beton	C20/25	300	305
beton	C20/25	305	310
beton	C20/25	310	315
beton	C20/25	315	320
beton	C20/25	320	325
beton	C20/25	325	330
beton	C20/25	330	335
beton	C20/25	335	340
beton	C20/25	340	345
beton	C20/25	345	350
beton	C20/25	350	355
beton	C20/25	355	360
beton	C20/25	360	365
beton	C20/25	365	370
beton	C20/25	370	375
beton	C20/25	375	380
beton	C20/25	380	385
beton	C20/25	385	390
beton	C20/25	390	395
beton	C20/25	395	400
beton	C20/25	400	405
beton	C20/25	405	410
beton	C20/25	410	415
beton	C20/25	415	420
beton	C20/25	420	425
beton	C20/25	425	430
beton	C20/25	430	435
beton	C20/25	435	440
beton	C20/25	440	445
beton	C20/25	445	450
beton	C20/25	450	455
beton	C20/25	455	460
beton	C20/25	460	465
beton	C20/25	465	470
beton	C20/25	470	475
beton	C20/25	475	480
beton	C20/25	480	485
beton	C20/25	485	490
beton	C20/25	490	495
beton	C20/25	495	500
beton	C20/25	500	505
beton	C20/25	505	510
beton	C20/25	510	515
beton	C20/25	515	520
beton	C20/25	520	525
beton	C20/25	525	530
beton	C20/25	530	535
beton	C20/25	535	540
beton	C20/25	540	545
beton	C20/25	545	550
beton	C20/25	550	555
beton	C20/25	555	560
beton	C20/25	560	565
beton	C20/25	565	570
beton	C20/25	570	575
beton	C20/25	575	580
beton	C20/25	580	585
beton	C20/25	585	590
beton	C20/25	590	595
beton	C20/25	595	600
beton	C20/25	600	605
beton	C20/25	605	610
beton	C20/25	610	615
beton	C20/25	615	620
beton	C20/25	620	625
beton	C20/25	625	630
beton	C20/25	630	635
beton	C20/25	635	640
beton	C20/25	640	645
beton	C20/25	645	650
beton	C20/25	650	655
beton	C20/25	655	660
beton	C20/25	660	665
beton	C20/25	665	670
beton	C20/25	670	675
beton	C20/25	675	680
beton	C20/25	680	685
beton	C20/25	685	690
beton	C20/25	690	695
beton	C20/25	695	700
beton	C20/25	700	705
beton	C20/25	705	710
beton	C20/25	710	715
beton	C20/25	715	720
beton	C20/25	720	725
beton	C20/25	725	730
beton	C20/25	730	735
beton	C20/25	735	740
beton	C20/25	740	745
beton	C20/25	745	750
beton	C20/25	750	755
beton	C20/25	755	760
beton	C20/25	760	765
beton	C20/25	765	770
beton	C20/25	770	775
beton	C20/25	775	780
beton	C20/25	780	785
beton	C20/25	785	790
beton	C20/25	790	795
beton	C20/25	795	800
beton	C20/25	800	805
beton	C20/25	805	810
beton	C20/25	810	815
beton	C20/25	815	820
beton	C20/25	820	825
beton	C20/25	825	830
beton	C20/25	830	835
beton	C20/25	835	840
beton	C20/25	840	845
beton	C20/25	845	850
beton	C20/25	850	855
beton	C20/25	855	860
beton	C20/25	860	865
beton	C20/25	865	870
beton	C20/25	870	875
beton	C20/25	875	880
beton	C20/25	880	885
beton	C20/25	885	890
beton	C20/25	890	895
beton	C20/25	895	900
beton	C20/25	900	905
beton	C20/25	905	910
beton	C20/25	910	915
beton	C20/25	915	920
beton	C20/25	920	925
beton	C20/25	925	930
beton	C20/25	930	935
beton	C20/25	935	940
beton	C20/25	940	945
beton	C20/25	945	950
beton	C20/25	950	955
beton	C20/25	955	960
beton	C20/25	960	965
beton	C20/25	965	970
beton	C20/25	970	975
beton	C20/25	975	980
beton	C20/25	980	985
beton	C20/25	985	990
beton	C20/25	990	995
beton	C20/25	995	1000



Algemeen

- bestaande houtconstructie in het werk controleren op kwaliteit, indien nodig herstellen
- bestaande verbindings en ophogingen in het werk controleren op kwaliteit, indien nodig herstellen
- bestaande afmetingen baklagen in het werk controleren (indien aangegeven)
- vloer-gevel- en dakconstructie voorzien in schuifwerking bij 12 en maximaal 20 p
- ruwlijnen maken met bakdragers, volgens opgave leverancier
- bestaande afmetingen baklagen in het werk controleren (indien aangegeven)

Staalconstructie

- lassen e 4/21 min. een (and) anders aangegeven
- kop- en voetpalen rondom aflassen
- detailberekeningen en tekeningen ter controle aanbieden aan de constructeur
- voetpalen en ophogingen brengen
- voor bouwklaring vooraf te tekeningen architect
- hanspalen koppelen aan staalconstructie
- detailberekening met bijlage afkomstig min. 100 mm af- noodversterking aangebrengen, waarbij maximaal 50mm water op dak mag blijven staan
- constructie op sparring brengen
- constructie ommaken
- constructie brandwerend bekleden of verven
- excentrisch belaste stalen liggers 150mm dik onderbrengen
- luchters
- luchters met Edon Deur 2K tot 600kg draagkracht
- luchters met vloer-constructie leverancier
- voetpalen en ophogingen brengen
- voor bouwklaring vooraf te tekeningen architect
- hanspalen koppelen aan staalconstructie
- detailberekening met bijlage afkomstig min. 100 mm af- noodversterking aangebrengen, waarbij maximaal 50mm water op dak mag blijven staan
- constructie op sparring brengen
- constructie ommaken
- constructie brandwerend bekleden of verven
- excentrisch belaste stalen liggers 150mm dik onderbrengen

ProJect : Weesperzijde 130-131 Amsterdam
 Opdrachtgever : JABB Beheler CV
 Onderdeel : funderingsherstel
 ProJectnr. : 211039
 Schaal : 1:50/20/10/5
 Formaat : 160x88
 Getekend : J.V.
 Datum : 25-09-23
 De Ingenieursgroep BV
 Goornakdaas 48
 1016 TA Amsterdam
 T 020 688 0944
 E info@ingengroep.nl
 W www.ingengroep.nl

