



Keizersgracht 182  
1016 DW Amsterdam  
+31[0]20-688 09 64  
E: info@ir-groep.nl  
www.deingenieursgroep.nl

Project **verbouwing bovenhuizen**

5.1, 2, e 5.1, 2, e Amsterdam

Opdrachtgever JEE Vastgoed BV  
Architect LINQ vastgoed adviseurs  
Onderdeel Statische berekening

Projectnummer **210936**

Datum 4 november 2021

Aantal pagina's 51

Opgesteld door ir. 5.1<sup>5.1, 2, e</sup>

5.1, 2, e  
... [redacted] ...

Gecontroleerd door ir. 5.1, 2, e

5.1, 2, e  
... [redacted]

revisie	datum	omschrijving	door

## INHOUDSOPGAVE

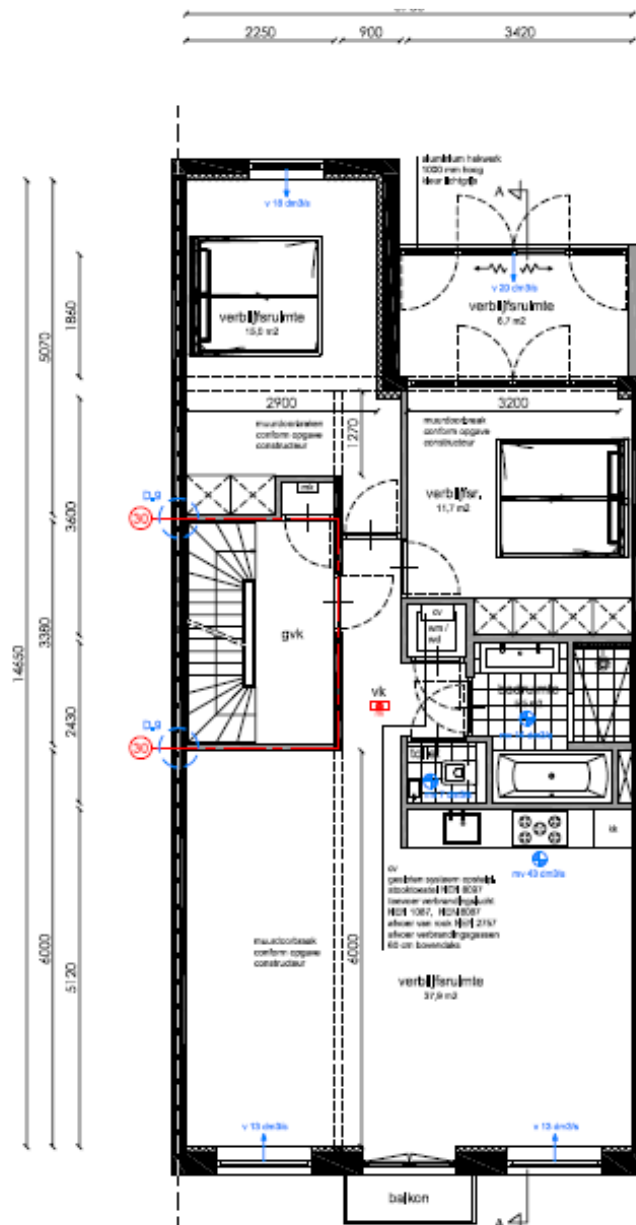
1	Algemene gegevens .....	3
1.1	Projectbeschrijving .....	3
1.2	Geldende voorschriften .....	6
1.2.1	Brandwerendheid .....	7
1.3	Gevolgklasse, betrouwbaarheidsklasse en belastingfactoren.....	8
1.3.1	Rekenwaarden van belastingen (STR/GEO) (Groep B).....	8
1.3.2	Rekenwaarden van belastingen bruikbaarheidsgrenstoestand.....	9
1.4	Materialen .....	10
1.4.1	Staal.....	10
1.4.2	Hout .....	10
1.4.3	Metselwerk.....	10
1.5	Bijbehorende documenten.....	11
1.5.1	Tekeningen constructief .....	11
1.5.2	Tekeningen bouwkundig.....	11
2	Overzicht belastingen.....	12
2.1	Algemeen .....	12
2.2	Windbelasting.....	14
3	Houtconstructie .....	15
3.1	Dakbalklaag dakkapel .....	15
3.2	Balklaag dakterras zolderverdieping.....	17
3.3	Balklaag dakterras 3 <sup>e</sup> verdieping.....	19
3.4	Verankering baluster .....	21
4	Staalconstructie.....	23
4.1	Doorbraak tussenmuur voorzijde .....	23
4.2	Doorbraak achtergevel .....	35

## 1 ALGEMENE GEGEVENS

### 1.1 Projectbeschrijving

Dit rapport behandelt de constructieve berekening voor de verbouwing van de bovenste verdiepingen aan d 5.1, 2, e te Amsterdam. Behandeld worden:

- Diverse doorbraken in de tussenmuren
- Doorbraken in de achtergevel
- Dakkapel zijdak
- Twee dakterrassen.



2<sup>e</sup> verdieping nieuwe situatie

Project

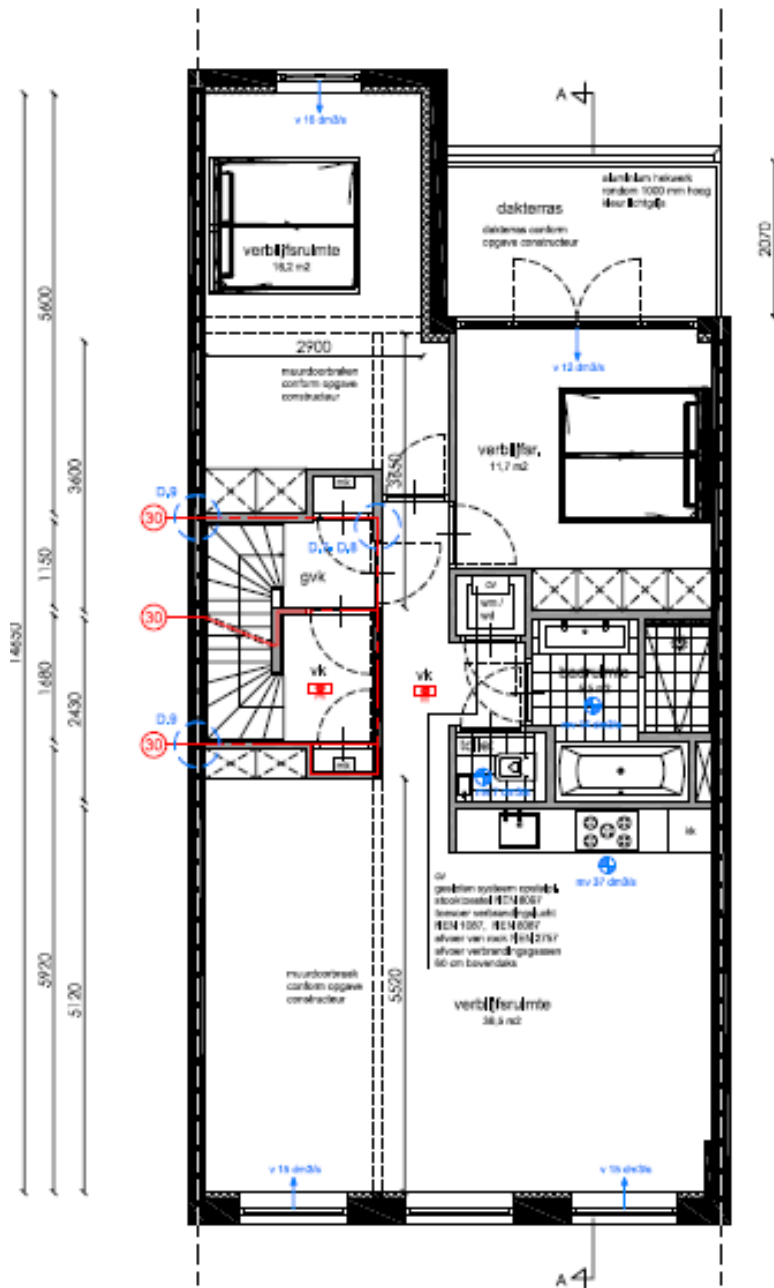
5.1, 2, e

Projectnummer

210936

Revisie

IRg



3<sup>e</sup> verdieping nieuwe situatie

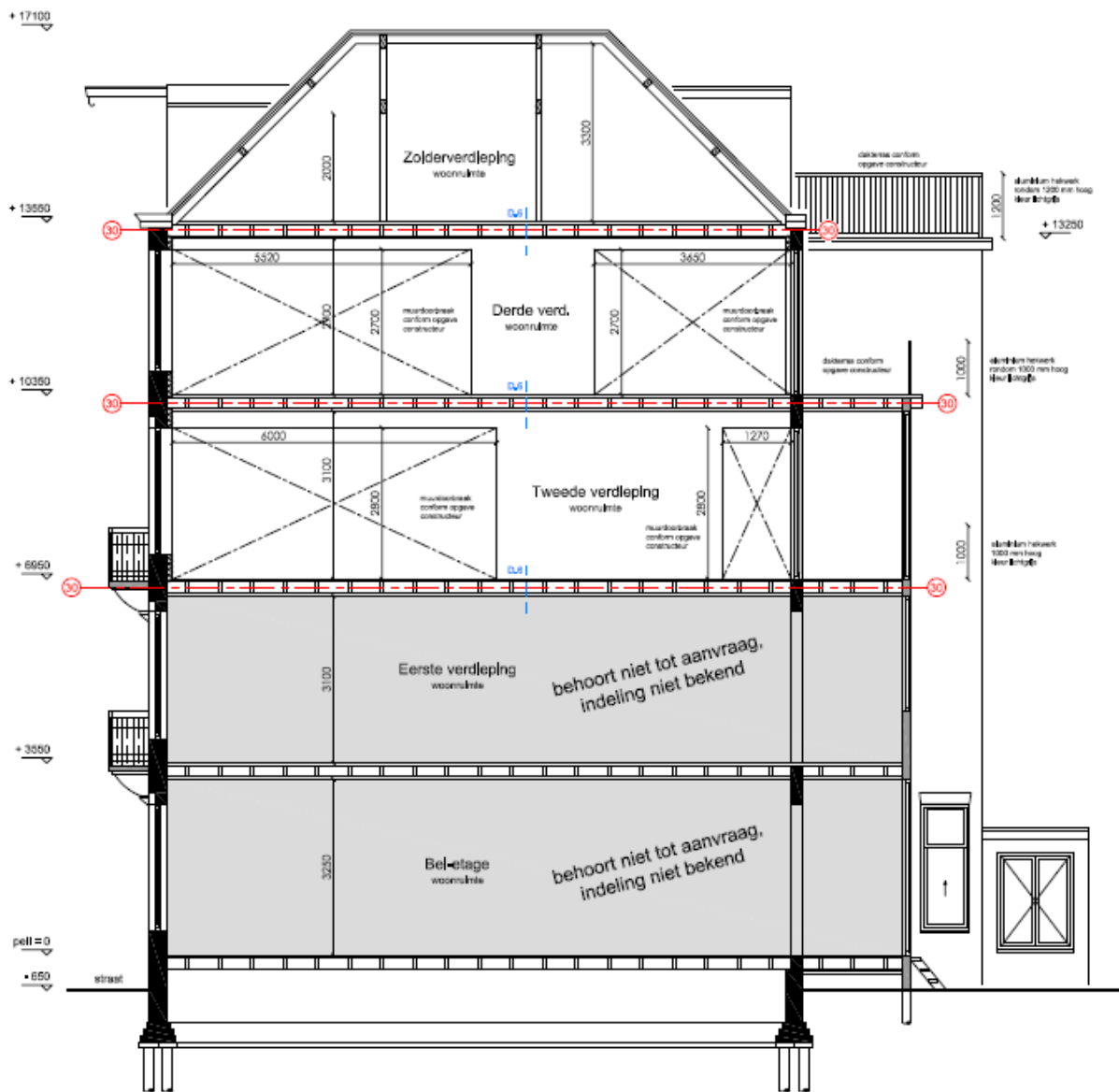
Project

5.1, 2, e, 1, 2, e

Projectnummer

210936

Revisie



Langsdoorsnede nieuwe situatie

Project

5.1, 2, e  
i.1, 2, e

Projectnummer

210936

Revisie



## 1.2 Geldende voorschriften

Eurocode 0: Grondslagen

NEN-EN 1990 Grondslagen van het constructief ontwerp

Eurocode 1: Belastingen op constructies

NEN-EN 1991-1-1 Volumieke gewichten, eigen gewicht, opgelegde belastingen

NEN-EN 1991-1-2 Belastingen bij brand

NEN-EN 1991-1-3 Sneeuwbelastingen

NEN-EN 1991-1-4 Windbelastingen

NEN-EN 1991-1-5 Thermische belastingen

NEN-EN 1991-1-7 Buitengewone belastingen

Eurocode 2: Betonconstructies

NEN-EN 1992-1-1 Algemene regels en regels voor gebouwen

NEN-EN 1992-1-2 Ontwerp en berekening van betonconstructies bij brand

Eurocode 3: Staalconstructies

NEN-EN 1993-1-1 Algemene regels en regels voor gebouwen

NEN-EN 1993-1-2 Staalconstructies bij brand

Eurocode 4: Staal- betonconstructies

NEN-EN 1994-1-1 Algemene regels en regels voor gebouwen

NEN-EN 1994-1-2 Staal- betonconstructies bij brand

Eurocode 5: Houtconstructies

NEN-EN 1995-1-1 Algemene regels en regels voor gebouwen

NEN-EN 1995-1-2 Houtconstructies bij brand

Eurocode 6: Constructies van metselwerk

NEN-EN 1996-1-1 Algemene regels voor constructies van gewapend en ongewapend metselwerk

NEN-EN 1996-1-2 Ontwerp en berekening van metselwerkconstructies bij brand

Eurocode 7: Geotechnisch ontwerp

NEN-EN 1997-1 Algemene regels

Bestaande bouw

NEN 8700 Grondslagen voor de beoordeling van de constructieve veiligheid van een bestaand bouwwerk

Bij alle voorschriften worden de laatste versies van de Nationale Bijlage (NB) gehanteerd.

Project

5.1, 2, e  
5.1, 2, e

Projectnummer

210936



Revisie

### 1.2.1 Brandwerendheid

Voor het in stand houden van de rookvrije vluchtroutes geldt een minimale eis aan de constructie van 30 min.

De door het bouwbesluit gestelde minimale eisen aan de hoofddraagconstructie zijn:

hoogste vloer met een verblijfsgebied	: 13.5 m
functie	: Wonen
reductie toegestaan?	: Nee

Brandwerendheid (hoofddraagconstructie) : 60 min (bestaande bouw)

Deze brandwerendheid wordt bereikt door de constructie brandwerend te omkleden / schilderen / betongevulde profielen (met wapening) toe te passen.

In brandwerende scheidingen toegepaste constructie onderdelen dienen minimaal een brandwerendheid te hebben die overeenkomt met de eisen gesteld aan deze brandwerende scheiding.

Project

5.1, 2, e  
5.1, 2, e

Projectnummer

210936

Revisie



### 1.3 Gevolgklasse, betrouwbaarheidsklasse en belastingfactoren

Ontwerplevensduur	50 jaar
Ontwerplevensduurklasse	3
Gevolgklasse	CC2
Betrouwbaarheidsklasse	RC2

Belastingcategoriegrenzen en  $\Psi$ -factoren

Belasting	$\Psi_0$	$\Psi_1$	$\Psi_2$
Voorgescreven belastingen in gebouwen, categorie			
<b>Categorie A: woon- en verblijfsruimtes</b>	<b>0,4</b>	<b>0,5</b>	<b>0,3</b>
Categorie B: kantoorruimtes	0,5	0,5	0,3
Categorie C: bijeenkomstruimtes	0,6/0,4	0,7	0,6
Categorie D: winkelfuncties	0,4	0,7	0,6
Categorie E: opslagruimtes	1,0	0,9	0,8
Categorie F: verkeersruimte, voertuiggewicht $\leq 30$ kN	0,7	0,7	0,6
Categorie G: verkeersruimte, $30$ kN < voertuiggewicht $\leq 160$ kN	0,7	0,5	0,3
<b>Categorie H: Daken</b>	<b>0</b>	<b>0</b>	<b>0</b>
Sneeuwbelasting	0	0,2	0
Windbelasting	0	0,2	0
Temperatuur (geen brand)	0	0,5	0

#### 1.3.1 Rekenwaarden van belastingen (STR/GEO) (Groep B)

Blijvende en tijdelijke ontwerpsituaties	Blijvende belastingen		Overheersend veranderlijke belasting	Veranderlijke belastingen gelijktijdig	
	Ongunstig	Gunstig		Belangrijkste	Andere
(verg. 6.10a)	$1,35 G_{k,j,sup}$	$0,9 G_{k,j,inf}$			$1,5 \Psi_{0,i} Q_{k,i}$
(verg. 6.10.b)	$1,2 G_{k,j,sup}$	$0,9 G_{k,j,inf}$	$1,5 Q_{k,1}$		$1,5 \Psi_{0,i} Q_{k,i}$

Project

5.1, 2, e  
5.1, 2, e

Projectnummer

210936

Revisie



### 1.3.2 Rekenwaarden van belastingen bruikbaarheidsgrenstoestand

<b>Combinatie</b>	<i>Blijvende belastingen</i>			<i>Veranderlijke belastingen</i>
	Ongunstig	Gunstig	<i>Overheersende</i>	Andere
karacteristiek	$1,0 G_{kj,sup}$	$1,0 G_{kj,inf}$	$1,0 Q_{k,1}$	$1,0 \Psi_{0,i} Q_{k,i}$

Project

5.1, 2, e  
5.1, 2, e

Projectnummer

210936

Revisie



## 1.4 Materialen

### 1.4.1 Staal

Staal kwaliteit IPE, HE-profielen	:	S235JRG2
Staal kwaliteit buizen	:	S355JRH
gelast	:	S355J2H
warmgewalst	:	S355J2H
Staal kwaliteit kokers	:	S275J0H
koudgevormd	:	S275J2H
warmgewalst	:	S355J2G3
Staal kwaliteit geïntegreerde liggers	:	S355J2G3
Boutkwaliteit	:	8.8 Thermisch verzinkt
Ankerkwaliteit	:	4.6 Gerolde draad, met haak, tenzij anders vermeld

### 1.4.2 Hout

Houtkwaliteit	:	C 18/24 (bestaand/nieuw)
---------------	---	--------------------------

### 1.4.3 Metselwerk

Steenkwaliteit	:	Rode baksteen
Druksterkte (rekenwaarde)	:	2,0 N/mm <sup>2</sup>

Project

5.1, 2, e

Projectnummer

210936

Revisie

The logo for IRg, consisting of the letters 'IRg' in a white, sans-serif font on a dark green rectangular background.

## 1.5 Bijbehorende documenten

### 1.5.1 Tekeningen constructief

210936-01

verbouwing verdiepingen

10-11-2021

### 1.5.2 Tekeningen bouwkundig

Tekeningen LINQ vastgoed adviseurs

01-09-2021

## 2 OVERZICHT BELASTINGEN

### 2.1 Algemeen

				kN/m <sup>2</sup>
plat dak	$g_k$	dakhout en dakbalken		0,35
		plafond		0,15
		dakbedekking		0,10
		isolatie		0,05
				0,65
	$q_k$	$\psi_0 = 0,00$	extreem	1,00
schuin dak	$g_k$	dakhout en gordingen		0,65
		plafond		0,15
				0,80
		$q_k$	$\psi_0 = 0,00$	extreem
zolder	$g_k$	vloerhout en vloerbalken		0,25
		plafond		0,15
		afwerking		0,20
				0,60
		$q_k$	$\psi_0 = 0,40$	extreem scheidingswanden
3e verdieping	$g_k$	vloerhout en vloerbalken		0,25
		plafond		0,15
		afwerking		0,20
				0,60
		$q_k$	$\psi_0 = 0,40$	extreem scheidingswanden
2e verdieping	$g_k$	vloerhout en vloerbalken		0,25
		plafond		0,15
		afwerking		0,20
				0,60
		$q_k$	$\psi_0 = 0,40$	extreem scheidingswanden

Project

5.1, 2, e  
5.1, 2, e

Projectnummer

210936

Revisie

IRg

1e verdieping	$g_k$	vloerhout en vloerbalken plafond afwerking	0,25
			0,15
			<u>0,20</u>
			0,60
	$q_k$	$\psi_0 = 0,40$	extreem 1,75
			scheidingswanden 0,50
begane grond	$g_k$	vloerhout en vloerbalken afwerking	0,35
			0,20
			<u>0,55</u>
	$q_k$	$\psi_0 = 0,40$	extreem 1,75
			scheidingswanden 0,50
balkon	$g_k$	vloerhout en dakbalken	0,50
			0,50
			<u>0,50</u>
	$q_k$	$\psi_0 = 0,40$	extreem 2,50
dakterras	$g_k$	vloerhout en vloerbalken plafond afwerking	0,25
			0,15
			<u>0,40</u>
			0,80
	$q_k$	$\psi_0 = 0,40$	extreem 2,50
d=110 baksteen	$g_k$		2,00
d=220 baksteen	$g_k$		4,00
d=330 baksteen	$g_k$		6,00
hsb wand	$g_k$		0,50
kozijnen	$g_k$		0,50

Project 5.1, 2, e

Projectnummer 210936

Revisie



## 2.2 Windbelasting

### Winddrukken en windkrachten

versie 2021-01

#### invoergegevens

gebouwhoogte	h	15	m
loodrecht op windrichting	b	14	m
parallel aan windrichting	d	6,5	m
	h/d	2,31	
windgebied (I, II, III):		2	
Bebouwd, Onbebouwd, Kust:		B	
ontwerplevensduur	t	50	jaar
waarschijnlijkheidsfactor fundamentele	C <sup>5.1,2,e</sup>	1,00	-
basiswindsnelheid	V <sub>b,o</sub>	27,0	m/s
basiswindsnelheid	V <sub>b</sub>	27,0	m/s
ruwheidsfactor	C <sub>rz</sub>	0,76	-
	Z <sub>o</sub>	0,5	m
	Z <sub>min</sub>	7	m
factor ruwheidslengte	k <sub>r</sub>	0,22	-
gemiddelde windsnelheid	V <sub>m(z)</sub>	20,5	m/s
turbulentie intensiteit	L <sub>v</sub>	0,29	

#### resultaten

extreme stuwdruk	q <sub>p</sub> (z <sub>e</sub> )	0,80	kN/m <sup>2</sup>
Zone D		0,80	
Zone E		-0,57	
drukcoefficient ( zone D+E)	C <sub>pe</sub>	1,37	
winddruk op buitenzijde	W <sub>e</sub>	1,10	kN/m <sup>2</sup>
bouwwerkfactor	C <sub>s</sub> C <sub>d</sub>	1	
reductiefactor (EN1991-1-4)		0,85	
windbelasting	q <sub>p,k</sub>	0,93	kN/m <sup>2</sup>

Project

5.1, 2, e  
1, 2, e

Projectnummer

210936

Revisie



### 3 HOUTCONSTRUCTIE

#### 3.1 Dakbalklaag dakkapel

Dak draagt af op dragende kozijn,

Technosoft Construct release 6.70a

4 nov 2021

Datum : 04/11/2021  
Eenheden : kN/m/rad  
Bestand : G:\Mijn  
Drive\Projecten\2021\210936\Houtconstructie\  
balklaag.cnw

#### Toegepaste normen volgens Eurocode met Nederlandse NB

Belastingen	NEN-EN 1990:2002	C2:2010	NB:2011 (nl)
	NEN-EN 1991-1-1:2002	C1:2009	NB:2011 (nl)
Hout	NEN-EN 1995-1-1:2005	A1:2011, C1:2006	NB:2013 (nl)
	NEN-EN 14080:2013		

#### Gording berekening. (H)

plattendak

#### Algemene gegevens

B x H	[mm] :	46 x 146	Sterkteklasse	:	C24
Overspanning	[mm] :	2300	Klimaatklasse	:	I
Aantal zijdl. steunen	:	-	Referentie periode [j]	:	50
Opleglengte	[mm] :	100			
Hoh in het dakvlak	[mm] :	600			
Helling	:	0.00			
Beschot sterkteklasse	:	C24			
Dikte beschot	[mm] :	12	$E_{0,mean} \times I$	[Nm <sup>2</sup> /m] :	1584.0

#### Permanente belastingen $G_{rep}$

EG balklaag	:	0.35
Isolatie	:	0.05
Extra gewicht	:	0.25
Totaal [kN/m <sup>2</sup> ]	:	0.65

#### Veranderlijke belastingen

$Q_k$	[kN/m <sup>2</sup> ]	:	1.00
$Q_k$	[kN/m]	:	2.00
$Q_k$	[kN]	:	1.50
$Q_k$ oppervlak	[m <sup>2</sup> ]	:	0.05 x 0.05
Reductiefactor	:		0.82

Project

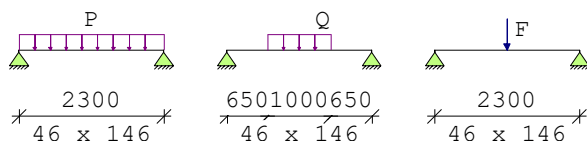
5.1,2,e  
i.1, 2, e

Projectnummer

210936

Revisie

IRg



Belastingfactoren (NEN-EN 1990 - Bijlage A1.3)

Formule 6.10a:  $\gamma_G : 1.35$   $\gamma_Q : 1.50$ Formule 6.10b:  $\xi\gamma_G : 1.20$   $\gamma_Q : 1.50$ 

Partiële factor (5.1,2,e 2.3 NEN-EN 1995-1-1)

 $\gamma_M [-] : 1.30$ **Stabiliteit**

1.Toetsing kipstabiliteit m.b.t. montagefase volgens par.6.3.3. is n.v.t.:  
- u hebt het belastingsgeval 'Uitvoering' niet toegepast.

Resultaten (maatgevende combinaties)		eis	u.c.
Geconc. belasting	frm(6.13) $\tau_{v,d} = 0.53 < 2.46$ [N/mm <sup>2</sup> ]		0.21
Geconc. belasting	frm(6.3) $\sigma_{c,90,q,d} / (k_{c,90,q} * f_{c,90,d}) + \sigma_{c,90,F,d} / (k_{c,90,F} * f_{c,90,d}) < 1.00$ = $0.12 / 1.54 + 0.49 / 2.31 = 0.29$		0.29
Lijnlast	frm(6.11) $\sigma_{m,y,d} = 10.15 < 14.85$ [N/mm <sup>2</sup> ]		0.68
Lijnlast	$u_{bij} = 4.19 < 9.20$ [mm]		0.46
Lijnlast	$u_{net,fin} = 5.27 < 9.20$ [mm]		0.57

Project 5.1, 2, e .1, 2, e

Projectnummer 210936

Revisie

IRg

### 3.2 Balklaag dakterras zolderverdieping

Balklaag wordt aangenomen als 80\*180/600mm (in het werk te controleren)

Balklaag voldoet.

Technosoft Construct release 6.70a

4 nov 2021

Datum : 04/11/2021  
Eenheden : kN/m/rad  
Bestand : G:\Mijn  
Drive\Projecten\2021\210936\Houtconstructie\  
balklaag.cnw

#### Toegepaste normen volgens Eurocode met Nederlandse NB

Belastingen	NEN-EN 1990:2002	C2:2010	NB:2011 (nl)
	NEN-EN 1991-1-1:2002	C1:2009	NB:2011 (nl)
Hout	NEN-EN 1995-1-1:2005	A1:2011, C1:2006	NB:2013 (nl)
	NEN-EN 14080:2013		

#### Balklaag berekening. (H)

##### Algemene gegevens

B x H	[mm] : 80 x 180	Sterkteklasse	:	C18
Overspanning	[mm] : 3000	Klimaatklasse	:	I
Opleglengte	[mm] : 100	Referentie periode [j]	:	50
H.o.h. afstand	[mm] : 600	Min. eigenfreq. [Hz]	:	3
Beschot sterkteklasse:	C24			
Dikte beschot	[mm] : 12	$E_{0,mean} \times I$	[Nm <sup>2</sup> /m] :	1584

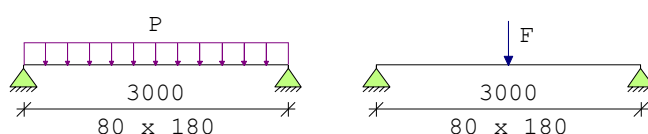
##### Permanente belastingen

$G_{rep}$

EG balklaag	:	0.25
Extra belasting	:	0.55
Totaal [kN/m <sup>2</sup> ]	:	0.80

##### Veranderlijke belastingen

$q_k + P_{wanden}$	[kN/m <sup>2</sup> ] :	2.50 =	2.50 +	0.00
$\Psi_0$	[ - ] :	0.40		
$\Psi_2$	[ - ] :	0.30		
$Q_k$	[kN] :	3.00		
$Q_k$ oppervlak	[m <sup>2</sup> ] :	0.05 x 0.05		
Reductiefactor	:	0.82		



Belastingfactoren (NEN-EN 1990)

Formule 6.10a:  $\gamma_G$  : 1.35  $\gamma_Q$  : 1.50

Project

5.1,2,e  
5.1, 2, e

Projectnummer

210936

Revisie

Formule 6.10b:  $\xi\gamma_G : 1.20$   $\gamma_Q : 1.50$

Partiële factor (5.1,2,e) 2.3 NEN-EN 1995-1-1)

$\gamma_M [-]$ : 1.30

Meegenomen combinaties in de berekening :	$k_{mod} [-]$	$b_{ef} [mm]$	$k_{c,90,q}$
$k_{c,90,F}$			
* Perm. + q-last (6.10a) ( $G_{rep} + q_k$ )	0.80	80	1.00
* Perm. + q-last (6.10b) ( $G_{rep} + q_k$ )	0.80	80	1.00
* Perm. + puntlast (6.10a) ( $G_{rep} + Q_k$ )	0.80	80	1.00
1.00			
* Perm. + puntlast (6.10b) ( $G_{rep} + Q_k$ )	0.80	80	1.00
1.00			

**Resultaten (maatgevende combinaties)**

**eis**

**u.c.**

Perm + plast(6.10b) frm(6.11)  $\sigma_{m,y,d} = 7.84 < 11.08 [N/mm^2]$  0.71

Perm + plast(6.10b) frm(6.13)  $\tau_{v,d} = 0.52 < 2.09 [N/mm^2]$  0.25

Perm + plast(6.10b) frm(6.3)  $\sigma_{c,90,q,d} / (k_{c,90,q} * f_{c,90,d}) +$   
 $\sigma_{c,90,F,d} / (k_{c,90,F} * f_{c,90,d}) < 1.00$   
 $= 0.11 / 1.35 + 0.55 / 1.35 = 0.49$

Verdeelde belasting  $u_{bij} = 6.20 < 9.00 [mm]$  0.69

Verdeelde belasting  $u_{net,fin} = 7.65 < 12.00 [mm]$  0.64

Resonantie : eerste eigen frequentie = 9.84 > 3.00 [Hz] 0.30

Opmerking : Eigen frequentie is groter dan 8 Hz. Toetsing volgens EN 1995-1-1

art. 7.3.3(2) is noodzakelijk.

Project 5.1, 2, e, 1, 2, e

Projectnummer 210936

Revisie



### 3.3 Balklaag dakterras 3<sup>e</sup> verdieping

Balklaag wordt aangenomen als 75\*175 / 600mm. In het werk te controleren.

Balklaag voldoet

Technosoft Construct release 6.70a

4 nov 2021

Datum : 04/11/2021  
Eenheden : kN/m/rad  
Bestand : G:\Mijn  
Drive\Projecten\2021\210936\Houtconstructie\  
balklaag.cnw

#### Toegepaste normen volgens Eurocode met Nederlandse NB

Belastingen	NEN-EN 1990:2002	C2:2010	NB:2011 (nl)
	NEN-EN 1991-1-1:2002	C1:2009	NB:2011 (nl)
Hout	NEN-EN 1995-1-1:2005	A1:2011, C1:2006	NB:2013 (nl)
	NEN-EN 14080:2013		

#### Balklaag berekening. (H)

##### Algemene gegevens

B x H	[mm] :	75 x 175	Sterkteklasse	:	C18
Overspanning	[mm] :	3500	Klimaatklasse	:	I
Opleglengte	[mm] :	100	Referentie periode [j]	:	50
H.o.h. afstand	[mm] :	600	Min. eigenfreq. [Hz]	:	3
Beschot sterkteklasse:		C24			
Dikte beschot	[mm] :	12	$E_{0,mean} \times I$ [Nm <sup>2</sup> /m]	:	1584

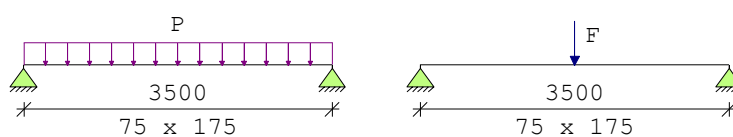
##### Permanente belastingen

$G_{rep}$

EG balklaag	:	0.08
Extra belasting	:	0.55
Totaal [kN/m <sup>2</sup> ]	:	0.63

##### Veranderlijke belastingen

$q_k + P_{wanden}$ [kN/m <sup>2</sup> ]	:	2.50 =	2.50 +	0.00
$\Psi_0$ [ - ]	:	0.40		
$\Psi_2$ [ - ]	:	0.30		
$Q_k$ [kN]	:	3.00		
$Q_k$ oppervlak [m <sup>2</sup> ]	:	0.05 x 0.05		
Reductiefactor	:	0.82		



Belastingfactoren (NEN-EN 1990)

Formule 6.10a:  $\gamma_G$  : 1.35  $\gamma_Q$  : 1.50

Project

5.1,2,e  
5.1, 2, e

Projectnummer

210936

Revisie

Formule 6.10b:  $\xi\gamma_G : 1.20$   $\gamma_Q : 1.50$

Partiële factor (5.1,2,e) 2.3 NEN-EN 1995-1-1)

$\gamma_M [-]$ : 1.30

Meegenomen combinaties in de berekening :	$k_{mod} [-]$	$b_{ef} [mm]$	$k_{c,90,q}$
$k_{c,90,F}$			
* Perm. + q-last (6.10a) ( $G_{rep} + q_k$ )	0.80	75	1.00
* Perm. + q-last (6.10b) ( $G_{rep} + q_k$ )	0.80	75	1.00
* Perm. + puntlast (6.10a) ( $G_{rep} + Q_k$ )	0.80	75	1.00
1.00			
* Perm. + puntlast (6.10b) ( $G_{rep} + Q_k$ )	0.80	75	1.00
1.00			

**Resultaten (maatgevende combinaties)**

**eis**

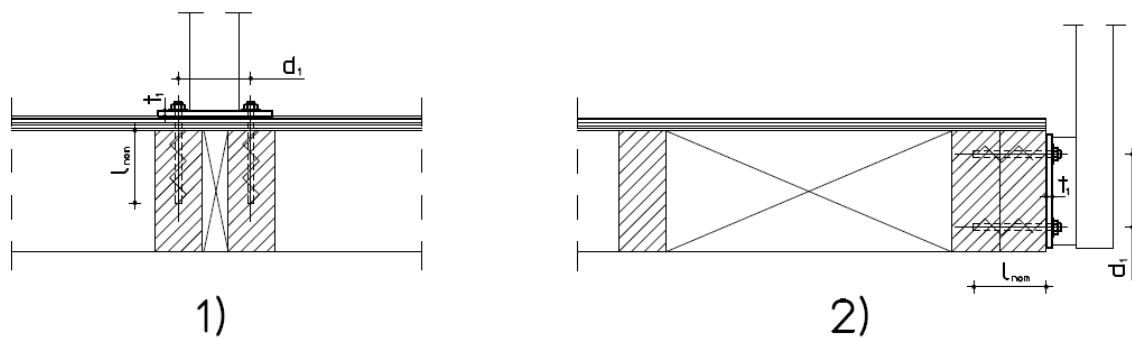
**u.c.**

---

Perm + qlast(6.10b) frm(6.11)	$\sigma_{m,y,d} = 10.83 < 11.08 [N/mm^2]$	0.98
Perm + plast(6.10b) frm(6.13)	$\tau_{v,d} = 0.57 < 2.09 [N/mm^2]$	0.27
Perm + plast(6.10b) frm(6.3)	$\sigma_{c,90,q,d} / (k_{c,90,q} * f_{c,90,d}) +$ $\sigma_{c,90,F,d} / (k_{c,90,F} * f_{c,90,d}) < 1.00$ $= 0.11 / 1.35 + 0.59 / 1.35 = 0.51$	
Verdeelde belasting $u_{bij}$	$= 12.95 < 10.50 [mm]$	<u>1.23</u>
Verdeelde belasting $u_{net,fin}$	$= 15.41 < 14.00 [mm]$	<u>1.10</u>
Resonantie : eerste eigen frequentie	$= 7.04 > 3.00 [Hz]$	0.43

### 3.4 Verankering baluster

In onderstaande een berekening van de verankering van de baluster aan de houten balklaag. De baluster zelf is volgens opgave leverancier.



*Twee varianten voor verankering van het hekwerk.*

**Staal- op houtverbinding met houtdraadbouten**

versie 2019-01

invoergegevens

rekenwaarde stootbelasting	$F_d$	1,5 kN
hoogte aanstootpunt	$h_1$	1 m
buigend moment	$M_d$	1,5 kNm
afstand	$d_1$	120 mm
axiale belasting	$F_{ax;Ed}$	12,5 kN
belastingduurklasse		2
modificatiefactor	$k_{mod}$	0,8
volumieke massa	$\rho$	350 kg/m <sup>3</sup>
materiaalfactor	$\gamma_m$	1,3
grensspanning houtdraadbout	$f_u$	400 N/mm <sup>2</sup>
boutdiameter	$d_{nom}$	10 mm
aantal	$n$	2
verankeringslengte	$l_{nom}$	60 mm
materiaalfactor	$\gamma_m$	1,3
hoek met vezelrichting	$\alpha$	90 gr
minimale balkbreedte [ $\geq 8d$ ]	$b_1$	80
effectief aantal	$n_{ef}$	1,9
effectieve verankeringslengte	$l_{ef}$	48 mm

resultaten

$$f_{ax,\alpha,k} = \frac{f_{ax,k}}{\sin^2 \alpha + 1,5 \cos^2 \alpha}$$

$$f_{ax;\alpha;k} \quad 21,4 \text{ N/mm}$$

$$F_{ax,\alpha,Rk} = n_{ef} (\pi d l_{ef})^{0,8} f_{ax,\alpha,k}$$

rekenwaarde uittreksterkte	$F_{ax;Rd}$	<b>13,9 kN</b>
----------------------------	-------------	----------------

toetsing van de verbinding

gecombineerde toetsing voor belasting  
in dwarsrichting en axiale belasting

$$\frac{F_{ax,Ed}}{F_{ax,Rd}} \leq 1$$

$$\frac{UC}{0,90}$$

Project

5.1, 2, e 5.1, 2, e

Projectnummer

210936

Revisie

IRg

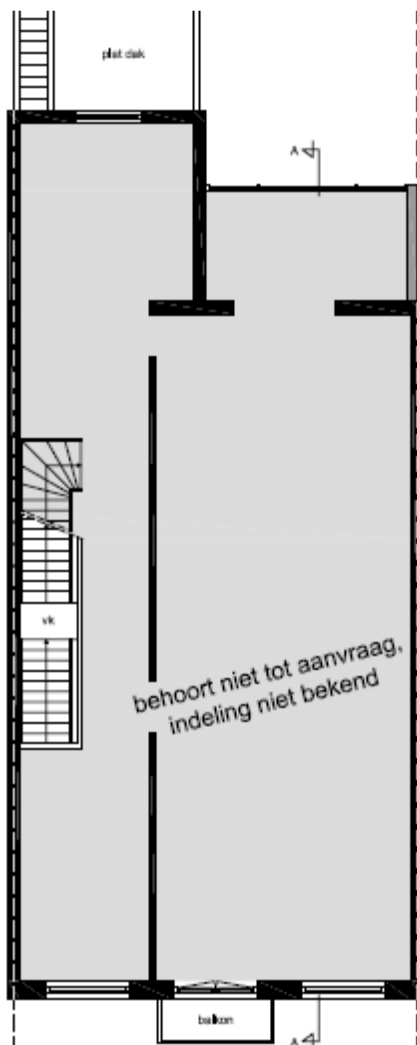
## 4 STAALCONSTRUCTIE

### 4.1 Doorbraak tussenmuur voorzijde

#### q1

	$\psi_0$	breedte	lengte	kN/m <sup>2</sup>	kN/m <sup>1</sup>		kN/m <sup>2</sup>	kN/m <sup>1</sup>
3e verdieping	1	0,60	6,80	0,60	2,45	extr.	2,25	9,18
d=110 baksteen		1,00	0,50	2,00	1,00			
				$g_k =$	3,4		$q_k =$	9,2

Uitgangspunt is de bestaande plattegrond, geen sparing aanwezig onder de nieuwe kolommen:



Project

5.1, 2, e

Projectnummer

210936

Revisie

IRg

Technosoft Raamwerken release 6.73a

4 nov 2021

Project.....: 210936  
 Onderdeel.....: doorbraak tussenmuur voorzijde  
 Constructeur.: lex  
 Dimensies.....: kN;m;rad (tenzij anders aangegeven)  
 Datum.....: 04/11/2021  
 Bestand.....: G:\Mijn  
 Drive\Projecten\2021\210936\Staalconstructie\doorbraak  
 tussenmuur voorzijde.rww

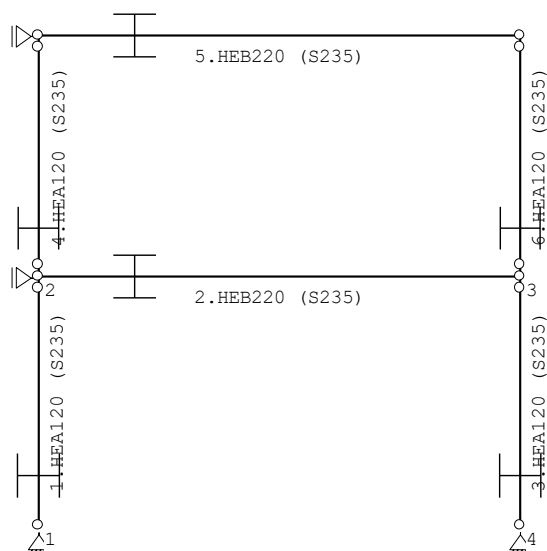
Rekenmodel.....: 1e-orde-elastisch.  
 Theorie voor de bepaling van de krachtsverdeling:  
 Geometrisch lineair.  
 Fysisch lineair.

Gunstige werking van de permanente belasting wordt automatisch verwerkt.

### Toegepaste normen volgens Eurocode met Nederlandse NB

Belastingen	NEN-EN 1990:2002	C2:2010, A1:2019	NB:2019 (nl)
	NEN-EN 1991-1-1:2002	C1/C11:2019	NB:2019 (nl)
Staal	NEN-EN 1993-1-1:2006	C2:2011, A1:2016	NB:2016 (nl)

### GEOMETRIE



### MATERIALEN

Mt	Kwaliteit	E-modulus [N/mm <sup>2</sup> ]	S.G.	Pois.	Uitz. coëff
1	S235	210000	78.5	0.30	1.2000e-05

### PROFIELEN [mm]

Prof.	Omschrijving	Materiaal	Oppervlak	Traagheid	Vormf.
1	HEA120	1:S235	2.5340e+03	6.0600e+06	0.00
2	HEA120	1:S235	2.5340e+03	6.0600e+06	0.00
3	HEB220	1:S235	9.1000e+03	8.0910e+07	0.00

Project

5.1, 2, e  
5.1, 2, e

Projectnummer

210936

Revisie

IRg




Project.....: 210936

Onderdeel....: doorbraak tussenmuur voorzijde

**PROFIELEN vervolg [mm]**

Prof.	Staaftype	Breedte	Hoogte	e	Type	b1	h1	b2	h2
1	0:Normaal	120	114	57.0					
2	0:Normaal	120	114	57.0					
3	0:Normaal	220	220	110.0					

**PROFIELVORMEN [mm]**

1	HEA120	
2	HEA120	
3	HEB220	

**KNOPEN**

Knoop	X	Z	Knoop	X	Z
1	0.000	0.000	6	6.200	6.300
2	0.000	3.200			
3	6.200	3.200			
4	6.200	0.000			
5	0.000	6.300			

**STAVEN**

St.	ki	kj	Profiel	Aansl.i	Aansl.j	Lengte	Opm.
1	1	2	2:HEA120	NDM	ND-	3.200	
2	2	3	3:HEB220	NDM	NDM	6.200	
3	4	3	2:HEA120	NDM	ND-	3.200	
4	2	5	1:HEA120	ND-	ND-	3.100	
5	5	6	3:HEB220	NDM	NDM	6.200	
6	3	6	1:HEA120	ND-	ND-	3.100	

**VASTE STEUNPUNTEN**

Nr.	knoop	Kode	XZR 1=vast 0=vrij	Hoek
1	1	110		0.00
2	2	100		0.00
3	4	110		0.00
4	5	100		0.00

**BELASTINGGEVALLEN**

B.G.	Omschrijving	Type
1	Permanente belasting	EGZ=-1.00
2	Veranderlijke belasting	1
3	Knik	2 Ver. bel. pers. ed. (q_k)
		0 Onbekend

Project

5.1, 2, e  
5.1, 2, e

Projectnummer

210936

Revisie

Project.....: 210936

Onderdeel....: doorbraak tussenmuur voorzijde

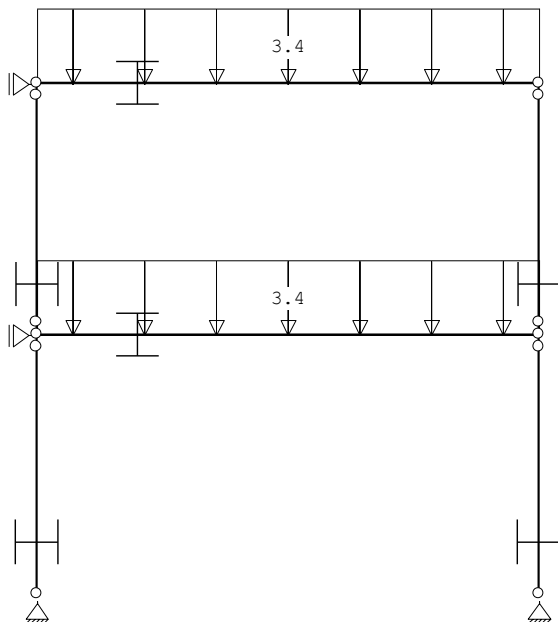
IRg

**BELASTINGEN**

B.G:1 Permanente

belasting

Eigen gewicht van alle staven is meegenomen in berekening. Richting:↓



**STAAFBELASTINGEN**

B.G:1 Permanente

belasting

Staal	Type	q1/p/m	q2	A	B	$\psi_0$	$\psi_1$	$\psi_2$
5	1:QZLokaal	-3.40	-3.40	0.000	0.000			
2	1:QZLokaal	-3.40	-3.40	0.000	0.000			

Project

5.1, 2, e 5.1, 2, e

Projectnummer

210936

Revisie

Project.....: 210936

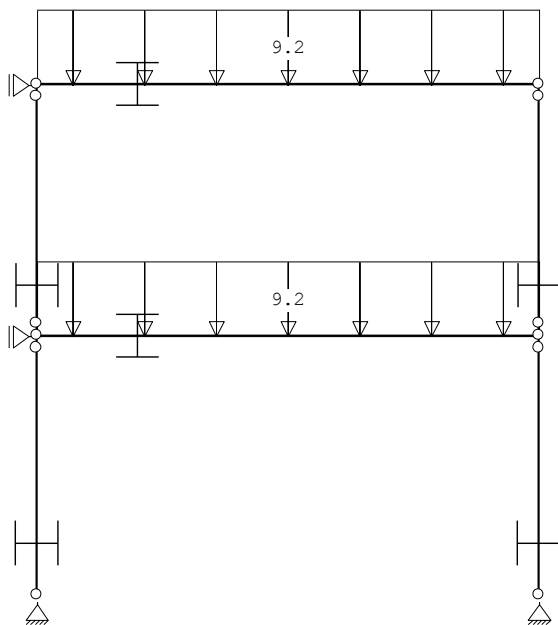
Onderdeel....: doorbraak tussenmuur voorzijde

IRg

**BELASTINGEN**

B.G:2 Veranderlijke

belasting



**STAAFBELASTINGEN**

B.G:2 Veranderlijke

belasting

Staaftype	Type	q1/p/m	q2	A	B	$\psi_0$	$\psi_1$	$\psi_2$
5	1:QZLokaal	-9.20	-9.20	0.000	0.000	0.40	0.50	0.30
2	1:QZLokaal	-9.20	-9.20	0.000	0.000	0.40	0.50	0.30

Project

5.1, 2, e  
i.1, 2, e

Projectnummer

210936

IRg

Revisie

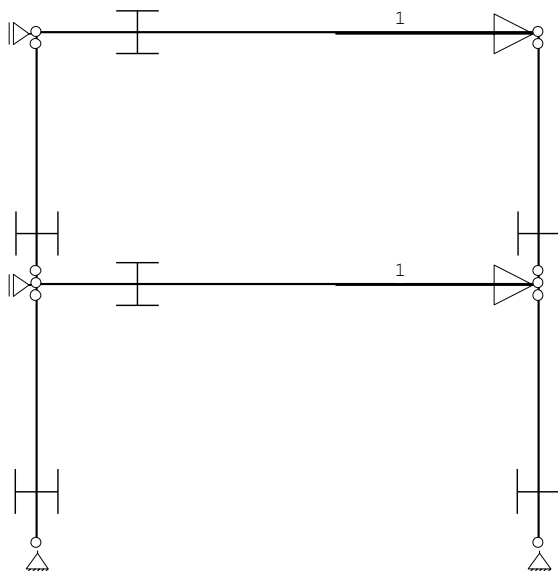
Project.....: 210936

Onderdeel....: doorbraak tussenmuur voorzijde

**BELASTINGEN**

B.G.:3

Knik

**KNOOPBELASTINGEN**

B.G.:3

Knik

Last	Knoop	Richting	waarde	$\psi_0$	$\psi_1$	$\psi_2$
1	3	X	1.000			
2	6	X	1.000			

**REACTIES**

Kn.	B.G.	X	Z	M
1	1	0.00	26.76	
1	2	0.00	57.04	
1	3	0.00	0.00	
2	1	0.00		
2	2	0.00		
2	3	-1.00		
4	1	0.00	26.76	
4	2	0.00	57.04	
4	3	0.00	0.00	
5	1	0.00		
5	2	0.00		
5	3	-1.00		

**BELASTINGCOMBINATIES**

BC	Type				
1	Fund.	1.35	$G_{k,1}$	+	1.50 $\psi_0$ $Q_{k,2}$
2	Fund.	1.20	$G_{k,1}$	+	1.50 $Q_{k,2}$
3	Kar.	1.00	$G_{k,1}$	+	1.00 $\psi_0$ $Q_{k,2}$
4	Kar.	1.00	$G_{k,1}$	+	1.00 $Q_{k,2}$
5	Freq.	1.00	$G_{k,1}$	+	1.00 $\psi_1$ $Q_{k,2}$
6	Quas.	1.00	$G_{k,1}$	+	1.00 $\psi_2$ $Q_{k,2}$
7	Blij.	1.00	$G_{k,1}$		

Project

5.1, 2, e  
5.1, 2, e

Projectnummer

210936

Revisie

Project.....: 210936

Onderdeel....: doorbraak tussenmuur voorzijde

IRg

### GUNSTIGE WERKING PERMANENTE BELASTINGEN

BC Staven met gunstige werking

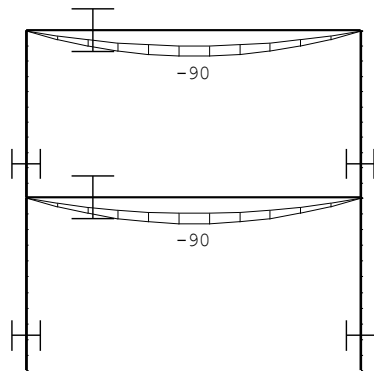
- 1 Geen
- 2 Geen

### OMHULLENDE VAN DE FUNDAMENTELE COMBINATIES

#### MOMENTEN

Fundamentele

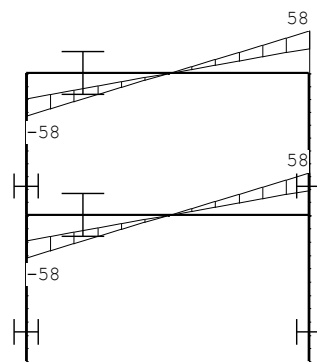
combinatie



#### DWARSKRACHTEN

Fundamentele

combinatie



Project

5.1, 2, e 5.1, 2, e



Projectnummer

210936

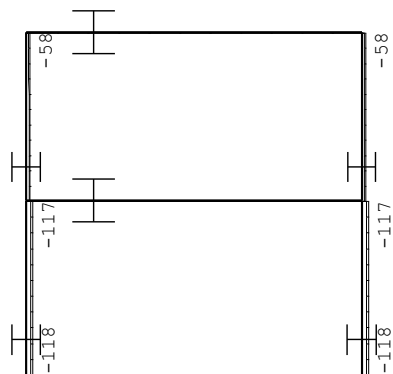
Revisie

Project.....: 210936

Onderdeel....: doorbraak tussenmuur voorzijde

**NORMAALKRACHTEN**  
combinatie

Fundamentele



**REACTIES**  
combinatie

Fundamentele

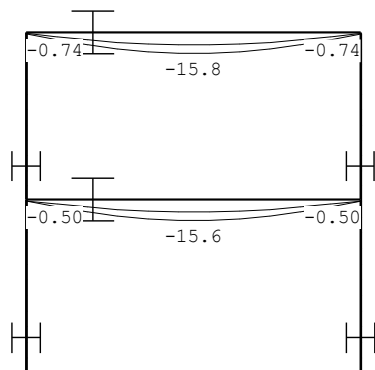
Kn.	X-min	X-max	Z-min	Z-max	M-min	M-max
1	0.00	0.00	70.35	117.67		
2	0.00	0.00				
4	0.00	0.00	70.35	117.67		
5	0.00	0.00				

**OMHULLENDE VAN DE KARAKTERISTIEKE COMBINATIES**

**VERPLAATSINGEN**  
combinatie

[mm]

Karakteristieke



**REACTIES**  
combinatie

Karakteristieke

Kn.	X-min	X-max	Z-min	Z-max	M-min	M-max
1	0.00	0.00	49.58	83.80		
2	0.00	0.00				
4	0.00	0.00	49.58	83.80		
5	0.00	0.00				

Project

5.1, 2, e 5.1, 2, e

Projectnummer

210936

Revisie



Project.....: 210936

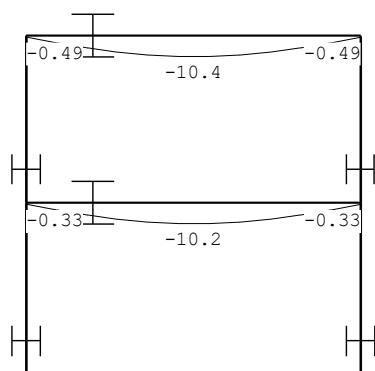
Onderdeel....: doorbraak tussenmuur voorzijde

### OMHULLENDE VAN DE FREQUENTE COMBINATIES

**VERPLAATSINGEN**  
combinatie

[mm]

Frequente



**REACTIES**  
combinatie

Frequente

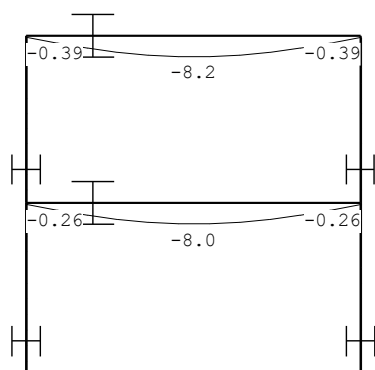
Kn.	X	Z	M
1	0.00	55.28	
2	0.00		
4	0.00	55.28	
5	0.00		

### OMHULLENDE VAN DE QUASI-BLIJVENDE COMBINATIES

**VERPLAATSINGEN**  
combinatie

[mm]

Quasi-blijvende



**REACTIES**  
combinatie

Quasi-blijvende

Kn.	X	Z	M
1	0.00	43.87	
2	0.00		
4	0.00	43.87	
5	0.00		

Project

5.1, 2, e  
5.1, 2, e

Projectnummer

210936

Revisie

IRg

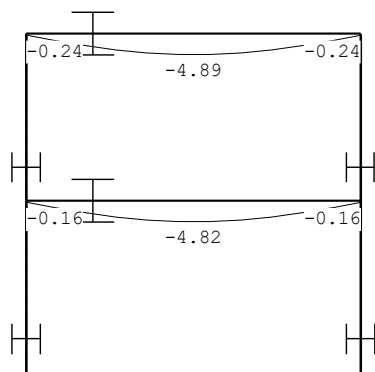
Project.....: 210936

Onderdeel....: doorbraak tussenmuur voorzijde

**OMHULLENDE VAN DE BLIJVENDE COMBINATIES****VERPLAATSINGEN**  
combinatie

[mm]

Blijvende

**REACTIES**

combinatie

Blijvende

Kn.	X	Z	M
1	0.00	26.76	
2	0.00		
4	0.00	26.76	
5	0.00		

**STAALPROFIELEN - ALGEMENE GEGEVENS**

Stabiliteit: Classificatie gehele constructie: Geschoord

Doorbuiging en verplaatsing:

Aantal bouwlagen: 1

Gebouwtype: Overig

Toel. horiz. verplaatsing gehele gebouw: h/300

Kleinste gevelhoogte [m]: 0.0

**PROFIEL/MATERIAAL**

P/M nr.	Profielnaam	Vloei- sp. [N/mm <sup>2</sup> ]	Productie methode	Min. drsn. klasse
1	HEA120	235	Gewalst	1
2	HEA120	235	Gewalst	1
3	HEB220	235	Gewalst	1

Partiële veiligheidsfactoren:

Gamma M;0 : 1.00 Gamma M;1 : 1.00

**KNIKSTABILITEIT**

Staaf	l <sub>sys</sub> [m]	Classif. y sterke as	l <sub>knik,y</sub> [m]	Extra		Extra	
				aanp. y [kN]	Classif. z zwakke as	l <sub>knik,z</sub> [m]	aanp. z [kN]
1	3.200	Geschoord	3.200	0.0	Geschoord	3.200	0.0
2	6.200	Geschoord	6.200	0.0	Geschoord	6.200	0.0
3	3.200	Geschoord	3.200	0.0	Geschoord	3.200	0.0
4	3.100	Geschoord	3.100	0.0	Geschoord	3.100	0.0
5	6.200	Geschoord	6.200	0.0	Geschoord	6.200	0.0
6	3.100	Geschoord	3.100	0.0	Geschoord	3.100	0.0

Project

5.1, 2, e 5.1, 2, e

Projectnummer

210936

Revisie



Project.....: 210936

Onderdeel....: doorbraak tussenmuur voorzijde

**KIPSTABILITEIT**

Staafl	Plts. aangr.	l gaffel [m]	Kipsteunafstanden [m]
1	1.0*h	boven:	3.20 3.200
		onder:	3.20 3.200
2	1.0*h	boven:	6.20 6.200
		onder:	6.20 6.200
3	0.0*h	boven:	3.20 3.200
		onder:	3.20 3.200
4	1.0*h	boven:	3.10 3.100
		onder:	3.10 3.100
5	1.0*h	boven:	6.20 6.200
		onder:	6.20 6.200
6	0.0*h	boven:	3.10 3.100
		onder:	3.10 3.100

**TOETSING SPANNINGEN**

Staafl	P/M	BC	Sit	Kl	Plaats	Norm	Artikel	Formule	Hoogste toetsing U.C. [N/mm <sup>2</sup> ]	Opm.
1	2	2	1	1	Staafl	EN3-1-1	6.3.1.1	(6.46z)	0.421 99	47
2	3	2	1	1	Staafl	EN3-1-1	6.3.2	(6.54)	0.544 128	
3	2	2	1	1	Staafl	EN3-1-1	6.3.1.1	(6.46z)	0.421 99	47
4	1	2	1	1	Staafl	EN3-1-1	6.3.1.1	(6.46z)	0.203 48	47
5	3	2	1	1	Staafl	EN3-1-1	6.3.2	(6.54)	0.544 128	
6	1	2	1	1	Staafl	EN3-1-1	6.3.1.1	(6.46z)	0.203 48	47

Opmerkingen:

[ 47] Bij verlopende normaalkracht wordt de grootste drukkracht genomen.

**TOETSING DOORBUIGING**

Staafl	Soort	Mtg	Lengte [m]	Overst	Zeeg	u <sub>tot</sub> [mm]	BC	Sit	u [mm]	Toelaatbaar [mm]	*1
2	Vlr+w	db	6.20	N	N	0.0	-15.1	4 1 Eind	-15.1	±24.8	0.004
								4 1 Bijk	-10.4	±12.4	0.002
5	Vlr+w	db	6.20	N	N	0.0	-15.1	4 1 Eind	-15.1	±24.8	0.004
								4 1 Bijk	-10.4	±12.4	0.002

**TOETSING HORIZONTALE VERPLAATSING**

Staafl	BC	Sit	Lengte [m]	u <sub>eind</sub> [mm]	Toelaatbaar [mm]	[h/]
1	3	1	3.200	0.0	10.7	300
3	3	1	3.200	0.0	10.7	300
4	3	1	3.100	0.0	10.3	300
6	3	1	3.100	0.0	10.3	300

**DOORBUIGINGEN**

Karakteristieke

combinatie											
Nr.	staven	Zijde	positie	l <sub>rep</sub> [mm]	w <sub>1</sub> [mm]	w <sub>2</sub> [mm]	-- w <sub>bij</sub> -- [mm]	W <sub>tot</sub> [mm]	w <sub>c</sub> [mm]	-- w <sub>max</sub> -- [mm]	[lrep/]
3	2	Neg.	3.338	6200	-4.6	-10.3	599	-15.0	-15.0	414	
6	5	Neg.	3.338	6200	-4.6	-10.3	599	-15.0	-15.0	414	

**HORIZONTALE VERPLAATSING**

Karakteristieke

combinatie

Alle vervormingen zijn kleiner dan l<sub>rep</sub>/9999 of h/9999**DOORBUIGINGEN**

Frequente

combinatie											
Nr.	staven	Zijde	positie	l <sub>rep</sub> [mm]	w <sub>1</sub> [mm]	w <sub>2</sub> [mm]	-- w <sub>bij</sub> -- [mm]	W <sub>tot</sub> [mm]	w <sub>c</sub> [mm]	-- w <sub>max</sub> -- [mm]	[lrep/]

Project

5.1, 2, e 5.1, 2, e

Projectnummer

210936

Revisie

Project.....: 210936

Onderdeel....: doorbraak tussenmuur voorzijde



**DOORBUIGINGEN**

Frequente

combinatie

Nr.	staven	Zijde	positie	$l_{rep}$	$W_1$	$W_2$	-- $W_{bij}$ --	$W_{tot}$	$W_c$	-- $W_{max}$ --
			[m]	[mm]	[mm]	[mm]	[mm] [lrep/]	[mm]	[mm]	[mm] [lrep/]
3	2	Neg.	3.338	6200	-4.6		-5.2 1199	-9.8		-9.8 633
6	5	Neg.	3.338	6200	-4.6		-5.2 1199	-9.8		-9.8 633

**HORIZONTALE VERPLAATSING**

Frequente

combinatie

Alle vervormingen zijn kleiner dan  $l_{rep}/9999$  of  $h/9999$

**DOORBUIGINGEN**

Quasi-blijvende

combinatie

Nr.	staven	Zijde	positie	$l_{rep}$	$W_1$	$W_2$	-- $W_{bij}$ --	$W_{tot}$	$W_c$	-- $W_{max}$ --
			[m]	[mm]	[mm]	[mm]	[mm] [lrep/]	[mm]	[mm]	[mm] [lrep/]
3	2	Neg.	3.338	6200	-4.6		-3.1 1998	-7.7		-7.7 802
6	5	Neg.	3.338	6200	-4.6		-3.1 1998	-7.7		-7.7 802

**HORIZONTALE VERPLAATSING**

Quasi-blijvende

combinatie

Alle vervormingen zijn kleiner dan  $l_{rep}/9999$  of  $h/9999$

Kolommen op slossen:

$$118.000 / 100 * 2 = 600\text{mm, HEA100}$$

**4.2 Doorbraak achtergevel**

Het portaal voorziet in de dwarsstabiliteit van een deel van het pand:

Per verdieping:

$$F_{wk} = 0,93 * 12/2 * 3 = 16 \text{ kN}$$

**q2**

	$\psi_0$	breedte	lengte	kN/m <sup>2</sup>	kN/m <sup>1</sup>		kN/m <sup>2</sup>	kN/m <sup>1</sup>
zolder	1	0,60	6,80	0,60	<u>2,45</u>	extr.	2,25	<u>9,18</u>
				$G_k =$	2,4		$q_k =$	9,2

**q3**

	$\psi_0$	breedte	lengte	kN/m <sup>2</sup>	kN/m <sup>1</sup>		kN/m <sup>2</sup>	kN/m <sup>1</sup>
3e verdieping	1	0,60	6,80	0,60	2,45	extr.	2,25	9,18
d=110 baksteen		1,00	0,40	2,00	<u>0,80</u>			
				$G_k =$	3,2		$q_k =$	9,2

**q4**

	$\psi_0$	breedte	lengte	kN/m <sup>2</sup>	kN/m <sup>1</sup>		kN/m <sup>2</sup>	kN/m <sup>1</sup>
schuin dak	0	1,00	4,00	0,80	<u>3,20</u>	mom.	0,00	<u>0,00</u>
				$G_k =$	3,2		$q_k =$	0,0

Project

5.1, 2, e  
5.1, 2, e

Projectnummer

210936

Revisie



Technosoft Raamwerken release 6.73a

4 nov 2021

Project.....: 210936  
 Onderdeel....: doorbraak achtergevel  
 Constructeur.: lex  
 Dimensies....: kN;m;rad (tenzij anders aangegeven)  
 Datum.....: 04/11/2021  
 Bestand.....: G:\Mijn  
 Drive\Projecten\2021\210936\Staalconstructie\doorbraak  
 achtergevel.rww

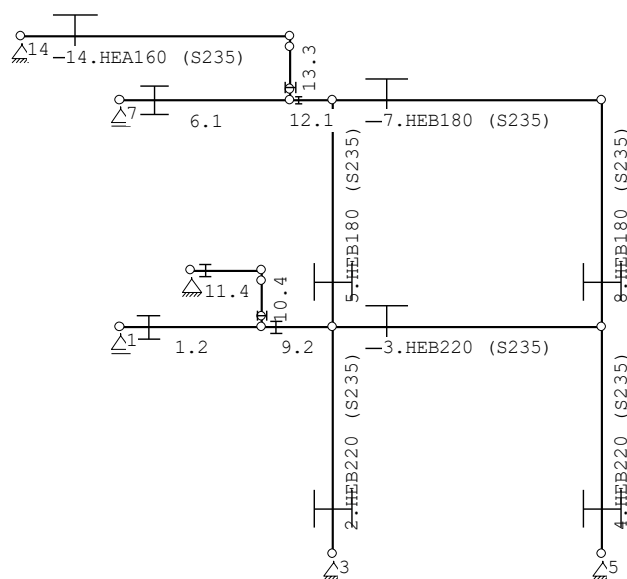
Rekenmodel.....: 1e-orde-elastisch.  
 Theorie voor de bepaling van de krachtsverdeling:  
 Geometrisch lineair.  
 Fysisch lineair.

Gunstige werking van de permanente belasting wordt automatisch verwerkt.

### Toegepaste normen volgens Eurocode met Nederlandse NB

Belastingen	NEN-EN 1990:2002	C2:2010,A1:2019	NB:2019 (nl)
	NEN-EN 1991-1-1:2002	C1/C11:2019	NB:2019 (nl)
Staal	NEN-EN 1993-1-1:2006	C2:2011,A1:2016	NB:2016 (nl)

### GEOMETRIE



### MATERIALEN

Mt	Kwaliteit	E-modulus [N/mm <sup>2</sup> ]	S.G.	Pois.	Uitz. coëff
1	S235	210000	78.5	0.30	1.2000e-05

### PROFIELEN [mm]

Prof.	Omschrijving	Materiaal	Oppervlak	Traagheid	Vormf.
1	HEB180	1:S235	6.5300e+03	3.8310e+07	0.00
2	HEB220	1:S235	9.1000e+03	8.0910e+07	0.00
3	HEA160	1:S235	3.8800e+03	1.6730e+07	0.00
4	HEA100	1:S235	2.1240e+03	3.4900e+06	0.00
5	HEB180	1:S235	6.5300e+03	3.8310e+07	0.00
6	HEB180	1:S235	6.5300e+03	3.8310e+07	0.00

Project

5.1,2,e  
5.1, 2, e

Projectnummer

210936

IRg

Revisie







Project.....: 210936

Onderdeel....: doorbraak achtergevel

**PROFIELEN vervolg [mm]**

Prof.	Staaftype	Breedte	Hoogte	e	Type	b1	h1	b2	h2
1	0:Normaal	180	180	90.0					
2	0:Normaal	220	220	110.0					
3	0:Normaal	160	152	76.0					
4	0:Normaal	100	96	48.0					
5	0:Normaal	180	180	90.0					
6	0:Normaal	180	180	90.0					

**PROFIELVORMEN [mm]**

1	HEB180	
2	HEB220	
3	HEA160	
4	HEA100	
5	HEB180	
6	HEB180	

**KNOPEN**

Knoop	X	Z	Knoop	X	Z
1	0.000	3.200	6	3.000	6.400
2	6.800	3.200	7	0.000	6.400
3	3.000	0.000	8	6.800	6.400
4	3.000	3.200	9	2.000	3.200
5	6.800	0.000	10	2.000	4.000
11	1.000	4.000			
12	2.400	6.400			
13	2.400	7.300			
14	-1.400	7.300			

**STAVEN**

St.	ki	kj	Profiel	Aansl.i	Aansl.j	Lengte Opm.
1	1	9	2:HEB220	NDM	NDM	2.000
2	3	4	2:HEB220	NDM	NDM	3.200
3	4	2	2:HEB220	NDM	NDM	3.800
4	5	2	2:HEB220	NDM	NDM	3.200
5	4	6	6:HEB180	NDM	NDM	3.200
6	7	12	1:HEB180	NDM	NDM	2.400
7	6	8	1:HEB180	NDM	NDM	3.800
8	2	8	6:HEB180	NDM	NDM	3.200
9	9	4	2:HEB220	NDM	NDM	1.000
10	9	10	4:HEA100	ND-	ND-	0.800

Project

5.1, 2, e

Projectnummer

210936

Revisie

IRg

Project.....: 210936

Onderdeel....: doorbraak achtergevel

**STAVEN**

St.	ki	kj	Profiel	Aansl.i	Aansl.j	Lengte	Opm.
11	11	10	4:HEA100	NDM	NDM	1.000	
12	12	6	1:HEB180	NDM	NDM	0.600	
13	12	13	3:HEA160	ND-	ND-	0.900	
14	14	13	3:HEA160	NDM	NDM	3.800	

**VASTE STEUNPUNTEN**

Nr. knoop	Kode	XZR 1=vast 0=vrij	Hoek
1	1 010		0.00
2	3 110		0.00
3	5 110		0.00
4	7 010		0.00
5	11 110		0.00
6	14 110		0.00

**BELASTINGGEVALLEN**

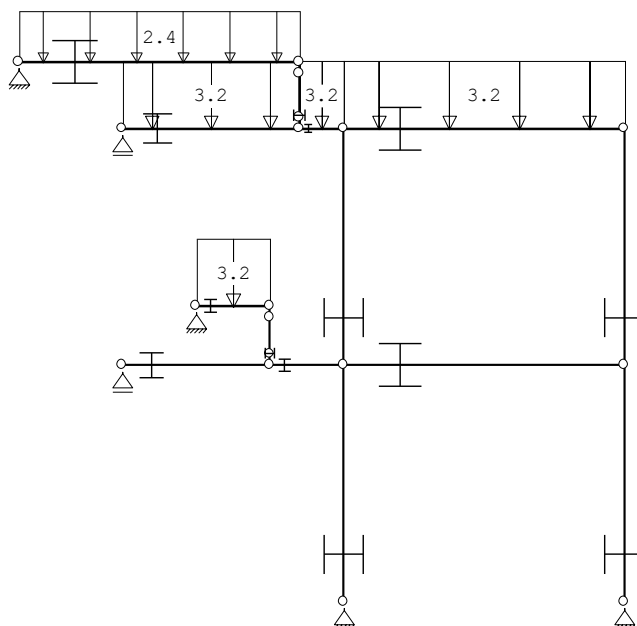
B.G.	Omschrijving	EGZ=-1.00	Type
1	Permanente belasting		1
2	Veranderlijke belasting		2 Ver. bel. pers. ed. (q_k)
3	wind links		8 Wind van links overdruk A
4	wind rechts		11 Wind van rechts onderdruk A
5	Knik		0 Onbekend

**BELASTINGEN**

B.G.:1 Permanente

belasting

Eigen gewicht van alle staven is meegenomen in berekening. Richting:↓



Project

5.1, 2, e  
5.1, 2, e

Projectnummer

210936

Revisie

IRg

Project.....: 210936

Onderdeel....: doorbraak achtergevel

**STAAFBELASTINGEN**

B.G:1 Permanente

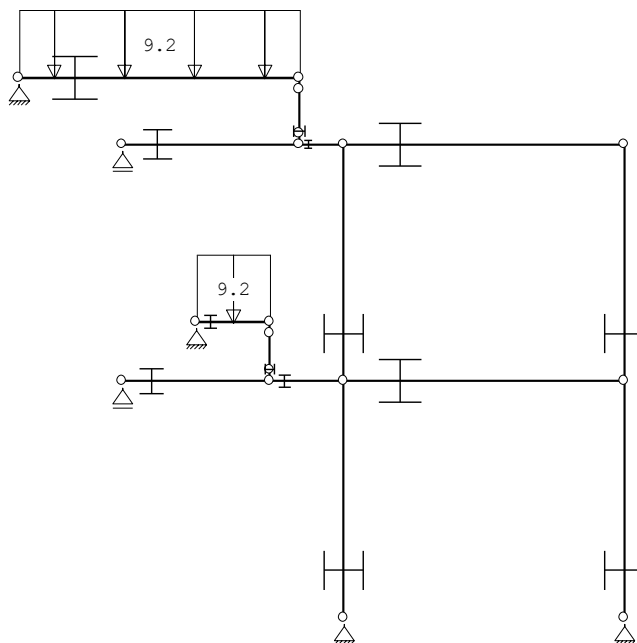
belasting

Staaftype	Type	q1/p/m	q2	A	B	$\psi_0$	$\psi_1$	$\psi_2$
6	1:QZLokaal	-3.20	-3.20	0.000	0.000			
12	1:QZLokaal	-3.20	-3.20	0.000	0.000			
7	1:QZLokaal	-3.20	-3.20	0.000	0.000			
14	1:QZLokaal	-2.40	-2.40	0.000	0.000			
11	1:QZLokaal	-3.20	-3.20	0.000	0.000			

**BELASTINGEN**

B.G:2 Veranderlijke

belasting

**STAAFBELASTINGEN**

B.G:2 Veranderlijke

belasting

Staaftype	Type	q1/p/m	q2	A	B	$\psi_0$	$\psi_1$	$\psi_2$
14	1:QZLokaal	-9.20	-9.20	0.000	0.000	0.40	0.50	0.30
11	1:QZLokaal	-9.20	-9.20	0.000	0.000	0.40	0.50	0.30

Project

5.1, 2, e  
5.1, 2, e

Projectnummer

210936

Revisie

Project.....: 210936

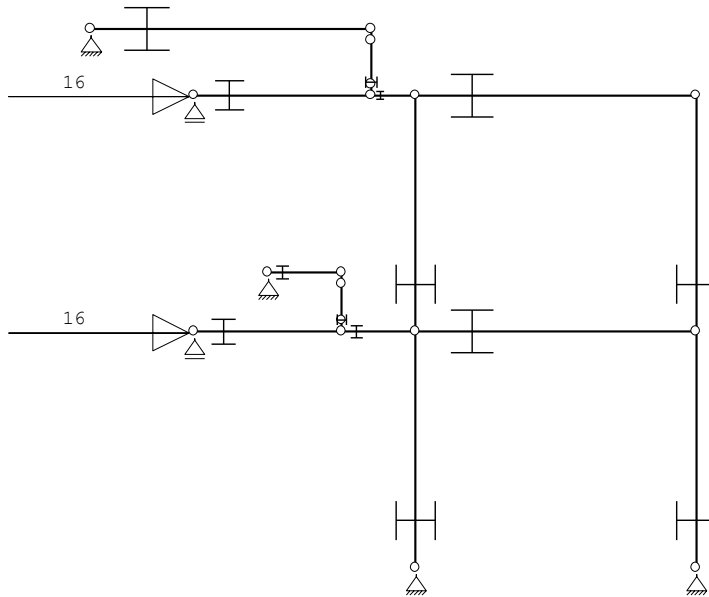
Onderdeel....: doorbraak achtergevel

IRg

**BELASTINGEN**

B.G:3 wind

links



**KNOOPBELASTINGEN**

B.G:3 wind

links

Last	Knoop	Richting	waarde	$\Psi_0$	$\Psi_1$	$\Psi_2$
1	1	X	16.000	0.40	0.50	0.30
2	7	X	16.000	0.40	0.50	0.30

Project

5.1, 2, e 5.1, 2, e

Projectnummer

210936

Revisie

Project.....: 210936

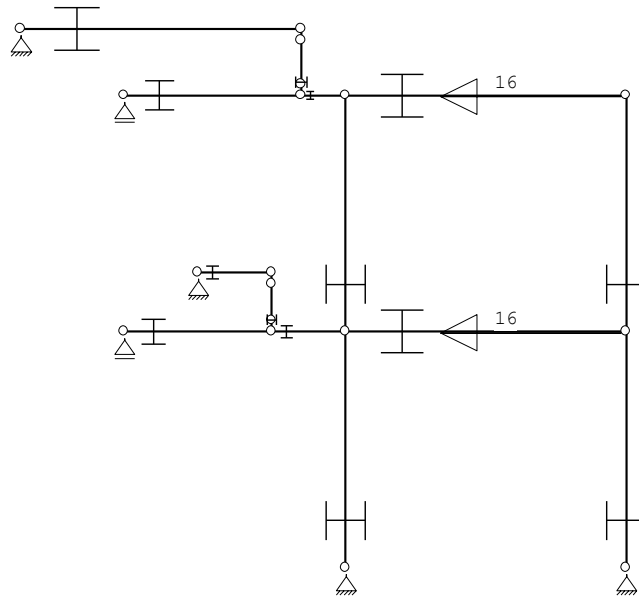
Onderdeel....: doorbraak achtergevel



**BELASTINGEN**

B.G:4 wind

rechts



**KNOOPBELASTINGEN**

B.G:4 wind

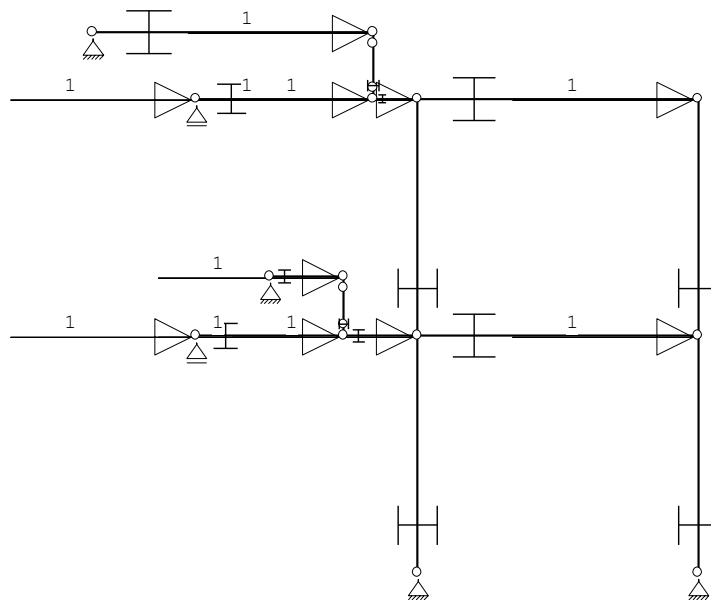
rechts

Last	Knoop	Richting	waarde	$\Psi_0$	$\Psi_1$	$\Psi_2$
1	2	X	-16.000	0.40	0.50	0.30
2	8	X	-16.000	0.40	0.50	0.30

**BELASTINGEN**

B.G:5

Knik

**KNOOPBELASTINGEN**

B.G:5

Knik

Last	Knoop	Richting	waarde	$\Psi_0$	$\Psi_1$	$\Psi_2$
1	1	X	1.000			
2	2	X	1.000			
3	4	X	1.000			
4	6	X	1.000			
5	7	X	1.000			
6	8	X	1.000			
7	9	X	1.000			
8	10	X	1.000			
9	12	X	1.000			
10	13	X	1.000			

**REACTIES**

Kn.	B.G.	X	Z	M
1	1		1.40	
1	2		1.02	
1	3		-8.55	
1	4		8.54	
1	5		-2.14	
3	1	-0.02	28.34	
3	2	0.01	20.72	
3	3	-17.75	-21.06	
3	4	17.74	21.09	
3	5	-4.44	-5.27	
5	1	0.02	10.65	
5	2	-0.01	-1.62	
5	3	-14.25	31.88	
5	4	14.26	-31.89	
5	5	-3.56	7.97	

Project

5.1, 2, e  
5.1, 2, e

Projectnummer

210936

IRg

Revisie

Project.....: 210936

Onderdeel....: doorbraak achtergevel

**REACTIES**

Kn.	B.G.	X	Z	M
7	1		4.79	
7	2		1.96	
7	3		-2.27	
7	4		2.27	
7	5		-0.57	
11	1	0.00	1.68	
11	2	0.00	4.60	
11	3	0.00	0.00	
11	4	0.00	0.00	
11	5	-1.00	0.00	
14	1	0.00	5.14	
14	2	0.00	17.48	
14	3	0.00	0.00	
14	4	0.00	0.00	
14	5	-1.00	0.00	

**BELASTINGCOMBINATIES**

BC	Type						
1	Fund.	1.35	$G_{k,1}$	+	1.50	$\psi_0$	$Q_{k,2}$
2	Fund.	1.20	$G_{k,1}$	+	1.50		$Q_{k,2}$
3	Fund.	1.20	$G_{k,1}$	+	1.50	$\psi_0$	$Q_{k,2}$ + 1.50 $Q_{k,3}$
4	Fund.	1.20	$G_{k,1}$	+	1.50	$\psi_0$	$Q_{k,2}$ + 1.50 $Q_{k,4}$
5	Kar.	1.00	$G_{k,1}$	+	1.00	$\psi_0$	$Q_{k,2}$
6	Kar.	1.00	$G_{k,1}$	+	1.00		$Q_{k,2}$
7	Kar.	1.00	$G_{k,1}$	+	1.00	$\psi_0$	$Q_{k,2}$ + 1.00 $Q_{k,3}$
8	Kar.	1.00	$G_{k,1}$	+	1.00	$\psi_0$	$Q_{k,2}$ + 1.00 $Q_{k,4}$
9	Freq.	1.00	$G_{k,1}$	+	1.00	$\psi_1$	$Q_{k,2}$
10	Quas.	1.00	$G_{k,1}$	+	1.00	$\psi_2$	$Q_{k,2}$
11	Blij.	1.00	$G_{k,1}$				

**GUNSTIGE WERKING PERMANENTE BELASTINGEN**

BC	Staven met gunstige werking
1	Geen
2	Geen
3	Geen
4	Geen

Project

5.1, 2, e

Projectnummer

210936

Revisie

Project.....: 210936

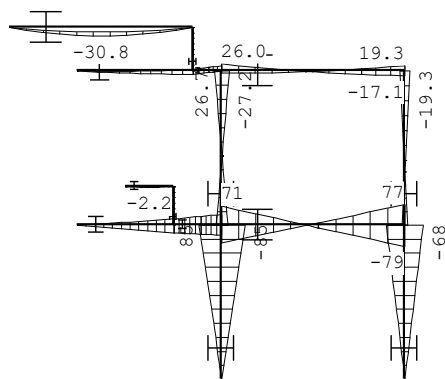
Onderdeel....: doorbraak achtergevel

IRg

**OMHULLENDE VAN DE FUNDAMENTELE COMBINATIES**

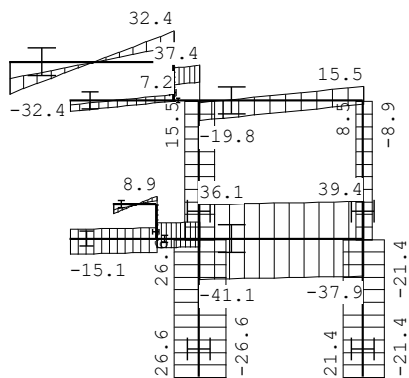
**MOMENTEN**  
combinatie

Fundamentele



**DWARSKRACHTEN**  
combinatie

Fundamentele



Project

5.1, 2, e  
5.1, 2, e

Projectnummer

210936

Revisie



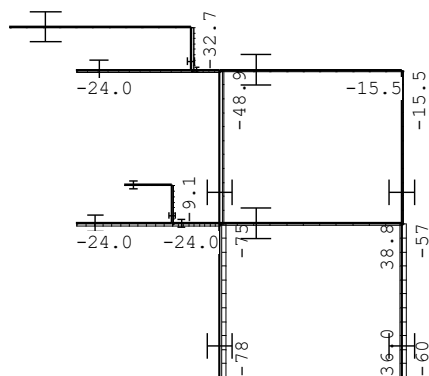
Project.....: 210936

Onderdeel....: doorbraak achtergevel

**NORMAALKRACHTEN**

Fundamentele

combinatie



**REACTIES**

Fundamentele

combinatie

Kn.	X-min	X-max	Z-min	Z-max	M-min	M-max
1			-10.52	15.10		
3	-26.65	26.59	14.85	78.07		
5	-21.35	21.41	-36.03	59.63		
7			3.52	10.32		
11	0.00	0.00	4.78	8.92		
14	0.00	0.00	16.65	32.39		

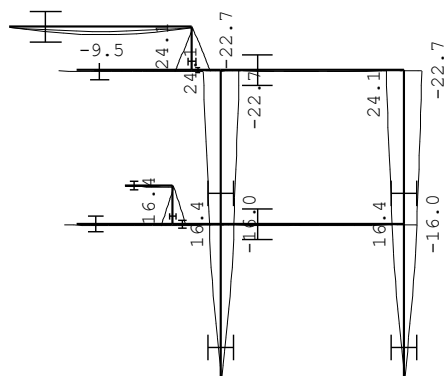
**OMHULLENDE VAN DE KARAKTERISTIEKE COMBINATIES**

**VERPLAATSINGEN**

[mm]

Karakteristieke

combinatie



**REACTIES**

Karakteristieke

combinatie

Kn.	X-min	X-max	Z-min	Z-max	M-min	M-max
1			-6.74	10.35		
3	-17.77	17.72	15.57	57.72		
5	-14.23	14.28	-21.89	41.88		
7			3.30	7.84		
11	0.00	0.00	3.52	6.28		

Project

5.1, 2, e

Projectnummer

210936

Revisie



Project.....: 210936

Onderdeel....: doorbraak achtergevel

**REACTIES**

Karakteristieke

combinatie

Kn.	X-min	X-max	Z-min	Z-max	M-min	M-max
14	0.00	0.00	12.13	22.62		

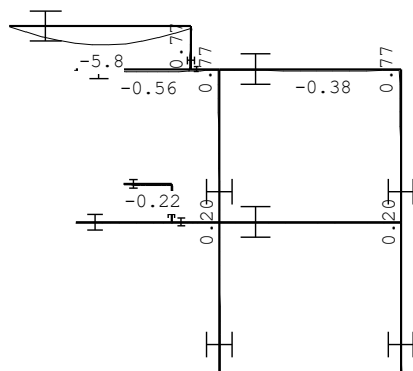
**OMHULLENDE VAN DE FREQUENTE COMBINATIES**

**VERPLAATSINGEN**

[mm]

Frequente

combinatie



**REACTIES**

Frequente

combinatie

Kn.	X	Z	M
1		1.91	
3	-0.02	38.70	
5	0.02	9.84	
7		5.77	
11	0.00	3.98	
14	0.00	13.88	

**OMHULLENDE VAN DE QUASI-BLIJVENDE COMBINATIES**

Project

5.1, 2, e  
5.1, 2, e

IRg

Projectnummer

210936

Revisie

Project.....: 210936

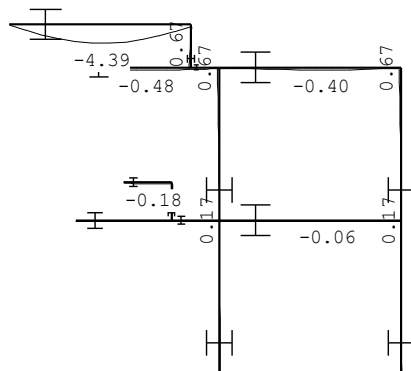
Onderdeel.....: doorbraak achtergevel

**VERPLAATSINGEN**

[mm]

Quasi-blijvende

combinatie

**REACTIES**

Quasi-blijvende

combinatie

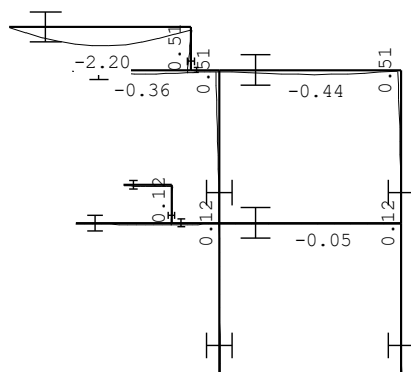
Kn.	X	Z	M
1		1.71	
3	-0.02	34.56	
5	0.02	10.17	
7		5.38	
11	0.00	3.06	
14	0.00	10.38	

**OMHULLENDE VAN DE BLIJVENDE COMBINATIES****VERPLAATSINGEN**

[mm]

Blijvende

combinatie

**REACTIES**

Blijvende

combinatie

Kn.	X	Z	M
1		1.40	
3	-0.02	28.34	
5	0.02	10.65	
7		4.79	
11	0.00	1.68	

Project

5.1, 2, e  
5.1, 2, e

Projectnummer

210936

IRg

Revisie

Project.....: 210936

Onderdeel....: doorbraak achtergevel

**REACTIES**

Blijvende

combinatie

Kn.	X	Z	M
14	0.00	5.14	

**STAALPROFIELEN - ALGEMENE GEGEVENS**

Stabiliteit:	Classificatie gehele constructie:	Ongeschoord
	Belastinggeval m.b.t. bepaling kniklengte:	5=Knik
	Aanpassing inkl. parameter C :	Steunpunten
Tweede-orde-effect:		
	Aan te houden verhouding n/(n-1)	
	voor steunmomenten en verplaatsingen:	1.00
Doorbuiging en verplaatsing:		
	Aantal bouwlagen:	1
	Gebouwtype:	Overig
	Toel. horiz. verplaatsing gehele gebouw:	h/150
	Kleinste gevelhoogte [m]:	0.0

**PROFIEL/MATERIAAL**

P/M nr.	Profielnaam	Vloeispr. [N/mm <sup>2</sup> ]	Productie methode	Min. drsn. klasse
1	HEB180	235	Gewalst	1
2	HEB220	235	Gewalst	1
3	HEA160	235	Gewalst	1
4	HEA100	235	Gewalst	1
5	HEB180	235	Gewalst	1
6	HEB180	235	Gewalst	1

Partiële veiligheidsfactoren:

Gamma M;0 : 1.00 Gamma M;1 : 1.00

**KNIKSTABILITEIT**

Staafl	l <sub>sys</sub> [m]	Classif. y sterke as	l <sub>knik,y</sub> [m]	Extra		Extra	
				aanp. y [kN]	Classif. z zwakke as	l <sub>knik,z</sub> [m]	aanp. z [kN]
1-3	6.800	Ongeschoord	13.880	0.0	Geschoord	6.800	0.0
2	3.200	Ongeschoord	6.715	0.0	Geschoord	3.200	0.0
4	3.200	Ongeschoord	7.303	0.0	Geschoord	3.200	0.0
5	3.200	Ongeschoord	4.305	0.0	Geschoord	3.200	0.0
6-7	6.800	Ongeschoord	13.858	0.0	Geschoord	6.800	0.0
8	3.200	Ongeschoord	5.652	0.0	Geschoord	3.200	0.0
10	0.800	Geschoord	0.800	0.0	Geschoord	0.800	0.0
11	1.000	Geschoord	1.000	0.0	Geschoord	1.000	0.0
13	0.900	Geschoord	0.900	0.0	Geschoord	0.900	0.0
14	3.800	Geschoord	3.800	0.0	Geschoord	3.800	0.0

**KIPSTABILITEIT**

Staafl	Plts. aangr.	l gaffel [m]	Kipsteunafstanden [m]
1-3	1.0*h	boven:	6.80 2;1;3,8
		onder:	6.80 2;1;3,8
2	1.0*h	boven:	3.20 3.200
		onder:	3.20 3.200
4	0.0*h	boven:	3.20 3.200
		onder:	3.20 3.200
5	1.0*h	boven:	3.20 3.200
		onder:	3.20 3.200
6-7	1.0*h	boven:	6.80 2,4;0,6;3,8
		onder:	6.80 2,4;0,6;3,8
8	0.0*h	boven:	3.20 3.200
		onder:	3.20 3.200
10	1.0*h	boven:	0.80 0.800
		onder:	0.80 0.800

Project

5.1, 2, e  
5.1, 2, e

Projectnummer

210936

Revisie

IRg

Project.....: 210936

Onderdeel....: doorbraak achtergevel

**KIPSTABILITEIT**

Staafl	Plts. aangr.	l gaffel [m]	Kipsteunafstanden [m]
11	1.0*h	boven: 1.00	1.000 1.000
13	1.0*h	boven: 0.90	0.900 0.900
14	1.0*h	boven: 3.80	3.800 3.800

**TOETSING SPANNINGEN**

Staafl	P/M	BC	Sit	Kl	Plaats	Norm	Artikel	Formule	Hoogste toetsing U.C. [N/mm <sup>2</sup> ]	Opm.
1-3	2	3	1	1	Staafl	EN3-1-1	6.3.3	(6.62)	0.419	99 42,46,47
2	2	4	1	1	Staafl	EN3-1-1	6.3.3	(6.61)	0.453	106 47
4	2	3	1	1	Staafl	EN3-1-1	6.3.3	(6.61)	0.363	85 47
5	6	4	1	1	Staafl	EN3-1-1	6.3.3	(6.61)	0.248	58 47
6-7	1	4	1	1	Staafl	EN3-1-1	6.3.3	(6.62)	0.259	61 42,46,47
8	6	3	1	1	Einde	EN3-1-1	6.2.10	(6.31)	0.171	40 47
10	4	2	1	1	Staafl	EN3-1-1	6.3.1.1	(6.46z)	0.020	5
11	4	2	1	1	My-max	EN3-1-1	6.2.5	(6.12y)	0.114	27
13	3	2	1	1	Staafl	EN3-1-1	6.3.1.1	(6.46z)	0.037	9
14	3	2	1	1	Staafl	EN3-1-1	6.3.2	(6.54)	0.620	146

Opmerkingen:

[ 42] Waarschuwing: Er sluiten tussentijds staven en/of opleggingen aan.

[ 46] T.b.v. kip is een equivalente Q-last berekend.

[ 47] Bij verlopende normaalkracht wordt de grootste drukkracht genomen.

**TOETSING DOORBUIGING**

Staafl	Soort	Mtg	Lengte [m]	Overst	Zeeg	u <sub>tot</sub> [mm]	BC	Sit	u [mm]	Toelaatbaar [mm]	*1	
1-3	Vloer	db	6.80	N	N	0.0	-1.0	8 1	Eind	-1.0	±27.2	0.004
		db						7 1	Bijk	1.0	±20.4	0.003
6-7	Vloer	db	6.80	N	N	0.0	-1.0	8 1	Eind	-1.0	±27.2	0.004
		db						8 1	Bijk	-0.6	±20.4	0.003
11	Vloer	ss	1.00	N	N	0.0	-1.0	8 1	Eind	-1.0	±8.0	2*0.004
		ss						8 1	Bijk	-0.9	±6.0	2*0.003
14	Vloer	db	3.80	N	N	0.0	-9.2	6 1	Eind	-9.2	±15.2	0.004
		db						6 1	Bijk	-7.1	±11.4	0.003

**TOETSING HORIZONTALE VERPLAATSING**

Staafl	BC	Sit	Lengte [m]	u <sub>eind</sub> [mm]	Toelaatbaar [mm]	[h/]
2	8	1	3.200	16.4	21.3	150
4	8	1	3.200	16.4	21.3	150
5	8	1	3.200	7.7	21.3	150
8	8	1	3.200	7.7	21.3	150

**TOETSING HOR. VERPLAATSING GLOBAAL**

Er is een maximale horizontale verplaatsing van -0.0241 [m] gevonden bij knoop 8 en combinatie 8; belastingsituatie 1 (combinatietype 2). Bij een hoogte van 6.400 [m] levert dit h / 265 (toel.: h / 150).

**DOORBUIGINGEN**

Karakteristieke

combinatie

Nr.	staven	Zijde	5.1, 2, e	l <sub>rep</sub> [m]	w <sub>1</sub> [mm]	w <sub>2</sub> [mm]	W <sub>bij</sub> [mm]	W <sub>tot</sub> [mm]	w <sub>c</sub> [mm]	W <sub>max</sub> [mm]

Project

5.1, 2, e

Projectnummer

210936

Revisie



Project.....: 210936

Onderdeel....: doorbraak achtergevel

**DOORBUIGINGEN**

Karakteristieke

combinatie

Nr.	staven	Zijde	positie	$l_{rep}$	$w_1$	$w_2$	$W_{bij}$	$W_{tot}$	$w_c$	$W_{max}$
			[m]	[mm]	[mm]	[mm]	[mm] [lrep/]	[mm]	[mm]	[mm] [lrep/]
1	1-3	Neg.	1.500	6800	-0.1	-0.9	7423	-1.0	-1.0	6776
1	1-3	Pos.	5.850	6800	-0.0	0.9	7527	0.9	0.9	7789
6	6-7	Neg.	1.920	6800	-0.3	-0.7	9833	-1.0	-1.0	6769
8	11	Neg.	/	2000	-0.1	-0.9	2218	-1.0	-1.0	2012
8	11	Pos.	/	2000	-0.1	0.8	2435	0.7	0.7	2745
10	14	Neg.	1.900	3800	-2.1	-7.1	534	-9.2	-9.2	413

**HORIZONTALE VERPLAATSING**

Karakteristieke

combinatie

Nr.	staven	Zijde	h	$u_1$	$u_2$	$u_3$	$u_{tot}$
			[mm]	[mm]	[mm]	[mm]	[h/]
2	2	Neg.	3200	0.1	-16.1	-16.0	200
2	2	Pos.	3200	0.1	16.3	16.4	195
3	5	Neg.	3200	0.4	-7.0	-6.7	481
3	5	Pos.	3200	0.4	7.3	7.7	415
4	4	Neg.	3200	0.1	-16.1	-16.0	200
4	4	Pos.	3200	0.1	16.3	16.4	195
5	8	Neg.	3200	0.4	-7.0	-6.7	481
5	8	Pos.	3200	0.4	7.3	7.7	414
7	10	Neg.	800	-0.1	-16.3	-16.4	49
7	10	Pos.	800	-0.1	16.1	16.0	50
9	13	Neg.	900	-0.5	-23.6	-24.1	37
9	13	Pos.	900	-0.5	23.2	22.7	40

**TOTALE HORIZONTALE VERPLAATSING**

Karakteristieke

combinatie

knoop	Zijde	h	$u_1$	$u_2$	$u_3$	$u_{tot}$
		[mm]	[mm]	[mm]	[mm]	[h/]
8	Neg.	6400	-0.5	-23.6	-24.1	265
7	Pos.	6400		22.7	22.7	282

**DOORBUIGINGEN**

Frequente

combinatie

Nr.	staven	Zijde	positie	$l_{rep}$	$w_1$	$w_2$	$W_{bij}$	$W_{tot}$	$w_c$	$W_{max}$
			[m]	[mm]	[mm]	[mm]	[mm] [lrep/]	[mm]	[mm]	[mm] [lrep/]
8	11	Neg.	0.500	1000	-0.1	-0.1	12236	-0.1	-0.1	7065
10	14	Neg.	1.900	3800	-2.1	-3.6	1069	-5.6	-5.6	673

Velden met een  $w_{bij}$  en  $w_{max} < l_{rep}/9999$  zijn niet afgedrukt**HORIZONTALE VERPLAATSING**

Frequente

combinatie

Nr.	staven	Zijde	h	$u_1$	$u_2$	$u_3$	$u_{tot}$
			[mm]	[mm]	[mm]	[mm]	[h/]
3	5	Pos.	3200	0.4		0.2	0.6
5	8	Pos.	3200	0.4		0.2	0.6
7	10	Neg.	800	-0.1	-0.1	-0.2	3917
9	13	Neg.	900	-0.5	-0.3	-0.8	1163

Kolommen met een  $W_{tot} < h/9999$  zijn niet afgedrukt**TOTALE HORIZONTALE VERPLAATSING**

Frequente

combinatie

knoop	Zijde	h	$u_1$	$u_2$	$u_3$	$u_{tot}$
		[mm]	[mm]	[mm]	[mm]	[h/]
8	Neg.	6400	-0.5	-0.3	-0.8	8268

**DOORBUIGINGEN**

Quasi-blijvende

combinatie

Nr.	staven	Zijde	positie	$l_{rep}$	$w_1$	$w_2$	$W_{bij}$	$W_{tot}$	$w_c$	$W_{max}$
			[m]	[mm]	[mm]	[mm]	[mm] [lrep/]	[mm]	[mm]	[mm] [lrep/]

Project

5.1, 2, e  
5.1, 2, e

Projectnummer

210936

Revisie



Project.....: 210936

Onderdeel....: doorbraak achtergevel

**DOORBUIGINGEN**

Quasi-blijvende

combinatie

Nr.	staven	Zijde	positie	$l_{rep}$	$w_1$	$w_2$	-- $w_{bij}$ --	$w_{tot}$	$w_c$	-- $w_{max}$ --
				[m]	[mm]	[mm]	[mm] [lrep/]	[mm]	[mm]	[mm] [lrep/]
8	11	Neg.	0.500	1000	-0.1		-0.0 20394	-0.1		-0.1 9187
10	14	Neg.	1.900	3800	-2.1		-2.1 1782	-4.2		-4.2 900

Velden met een  $w_{bij}$  en  $w_{max} < l_{rep}/9999$  zijn niet afgedrukt**HORIZONTALE VERPLAATSING**

Quasi-blijvende

combinatie

Nr.	staven	Zijde	$h$	$u_1$	$u_2$	$u_3$	-- $u_{tot}$ --
			[mm]	[mm]	[mm]	[mm]	[mm] [h/]
3	5	Pos.	3200	0.4		0.1	0.5 6450
5	8	Pos.	3200	0.4		0.1	0.5 6430
7	10	Neg.	800	-0.1		-0.0	-0.2 4645
9	13	Neg.	900	-0.5		-0.2	-0.7 1347

Kolommen met een  $w_{tot} < h/9999$  zijn niet afgedrukt**TOTALE HORIZONTALE VERPLAATSING**

Quasi-blijvende

combinatie

knoop	Zijde	$h$	$u_1$	$u_2$	$u_3$	-- $u_{tot}$ --
		[mm]	[mm]	[mm]	[mm]	[mm] [h/]

Kolommen op voetplaten:

78.000 / 200\*250 = 1,56 N/mm<sup>2</sup> akkoord.