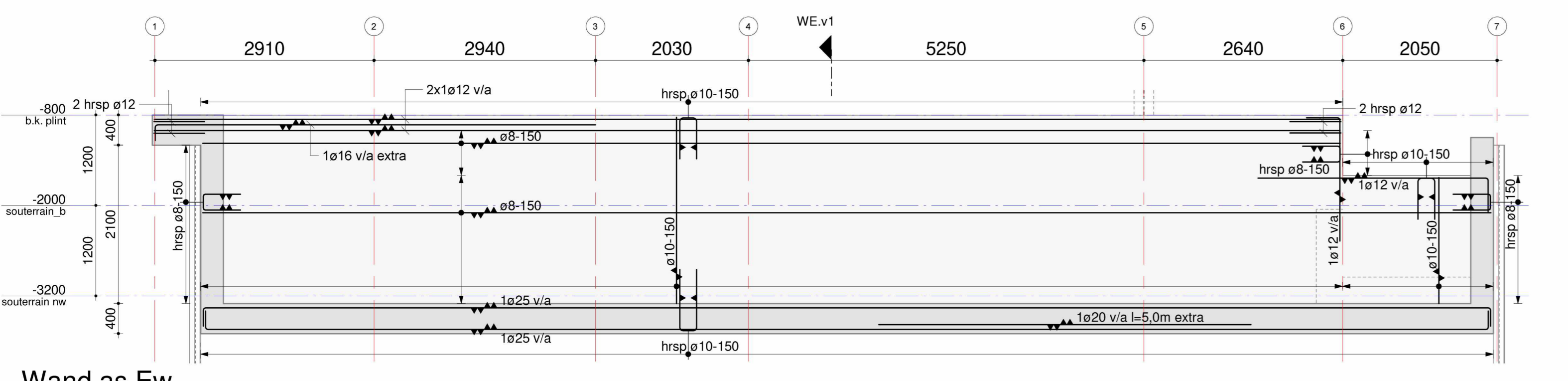
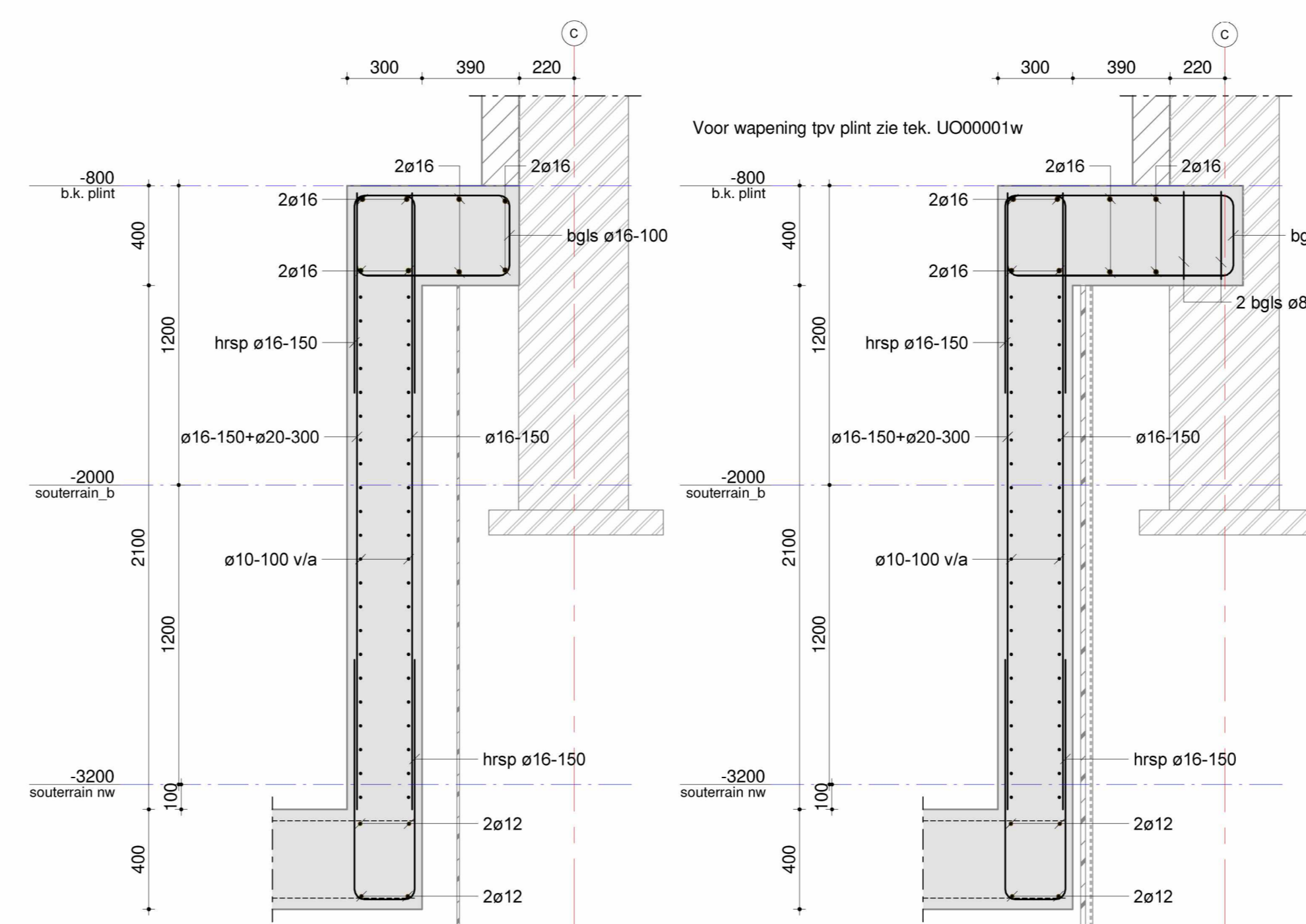


Wand as Cw

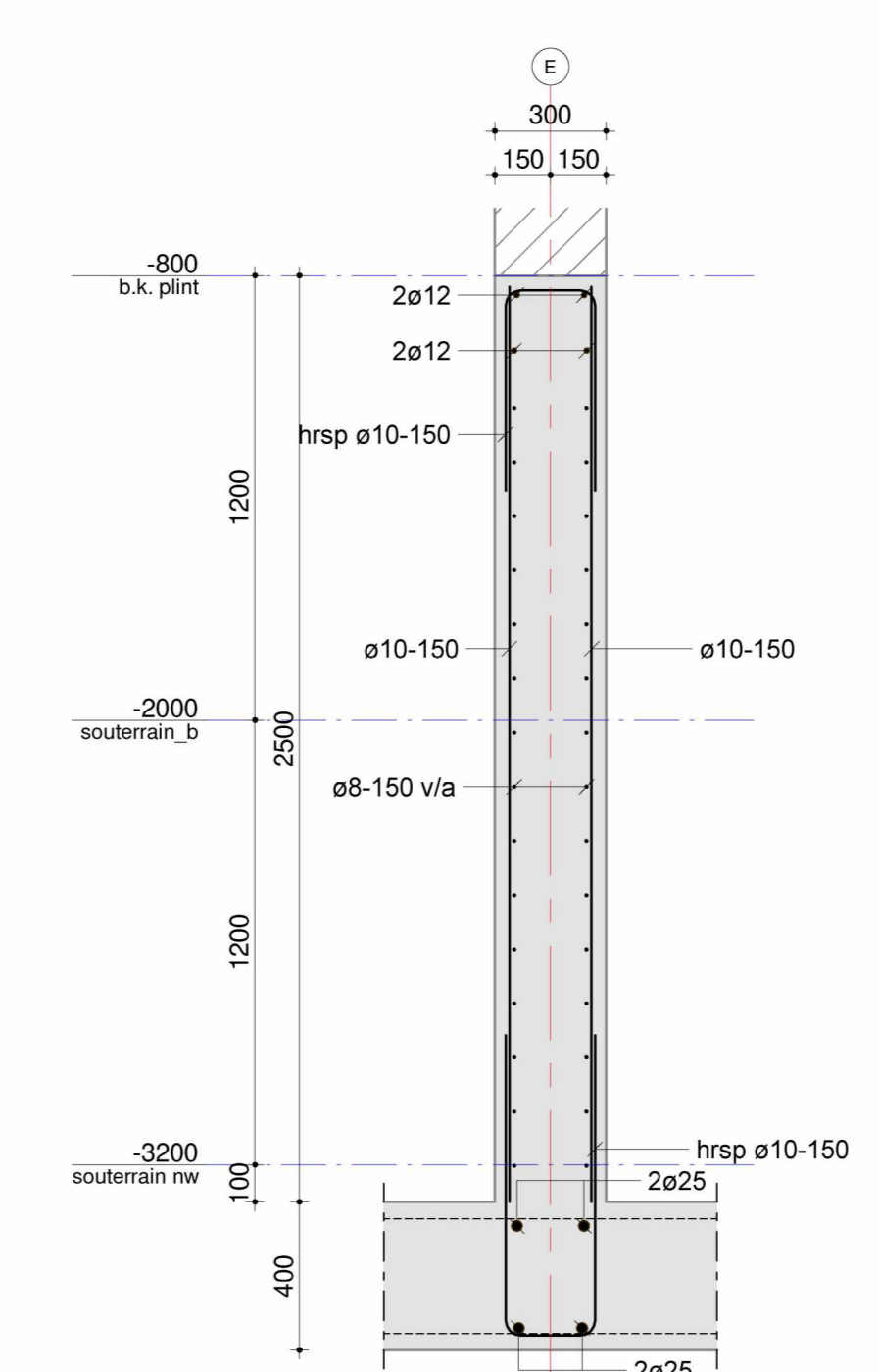


Wand as Ew

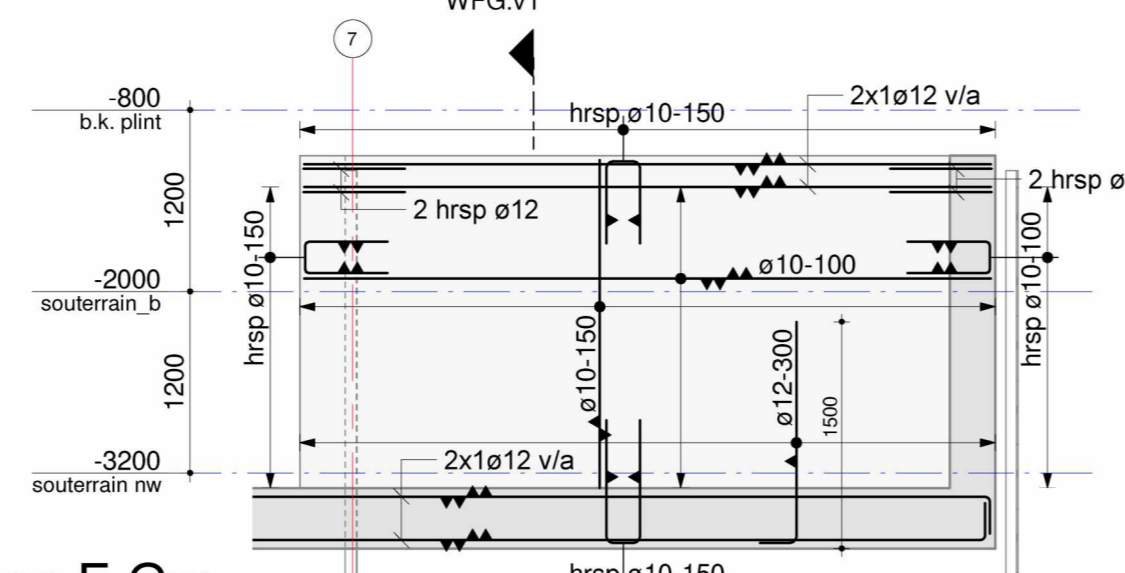


doorsnede WC.v1
schaal 1:20

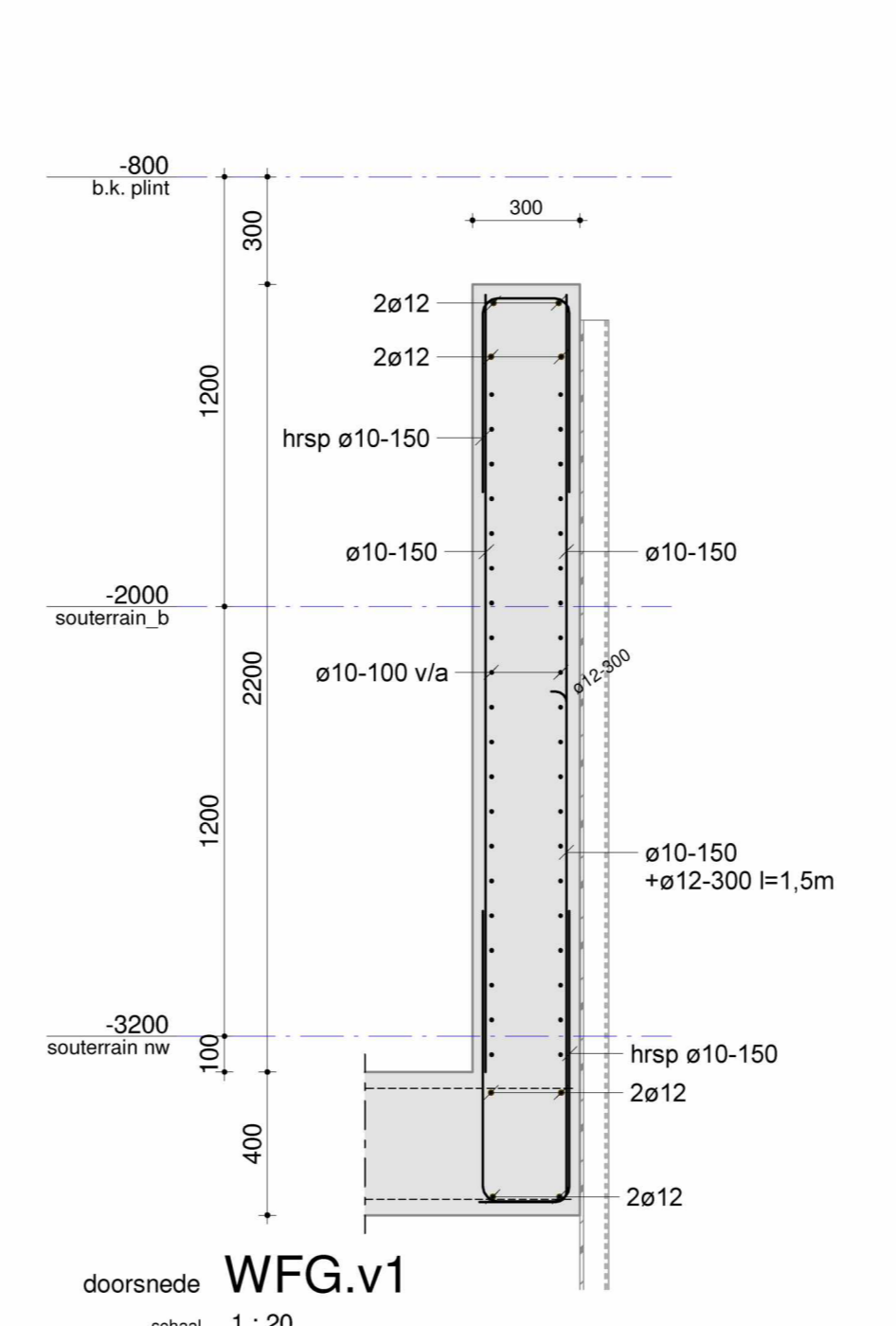
doorsnede WC.v2
schaal 1:20



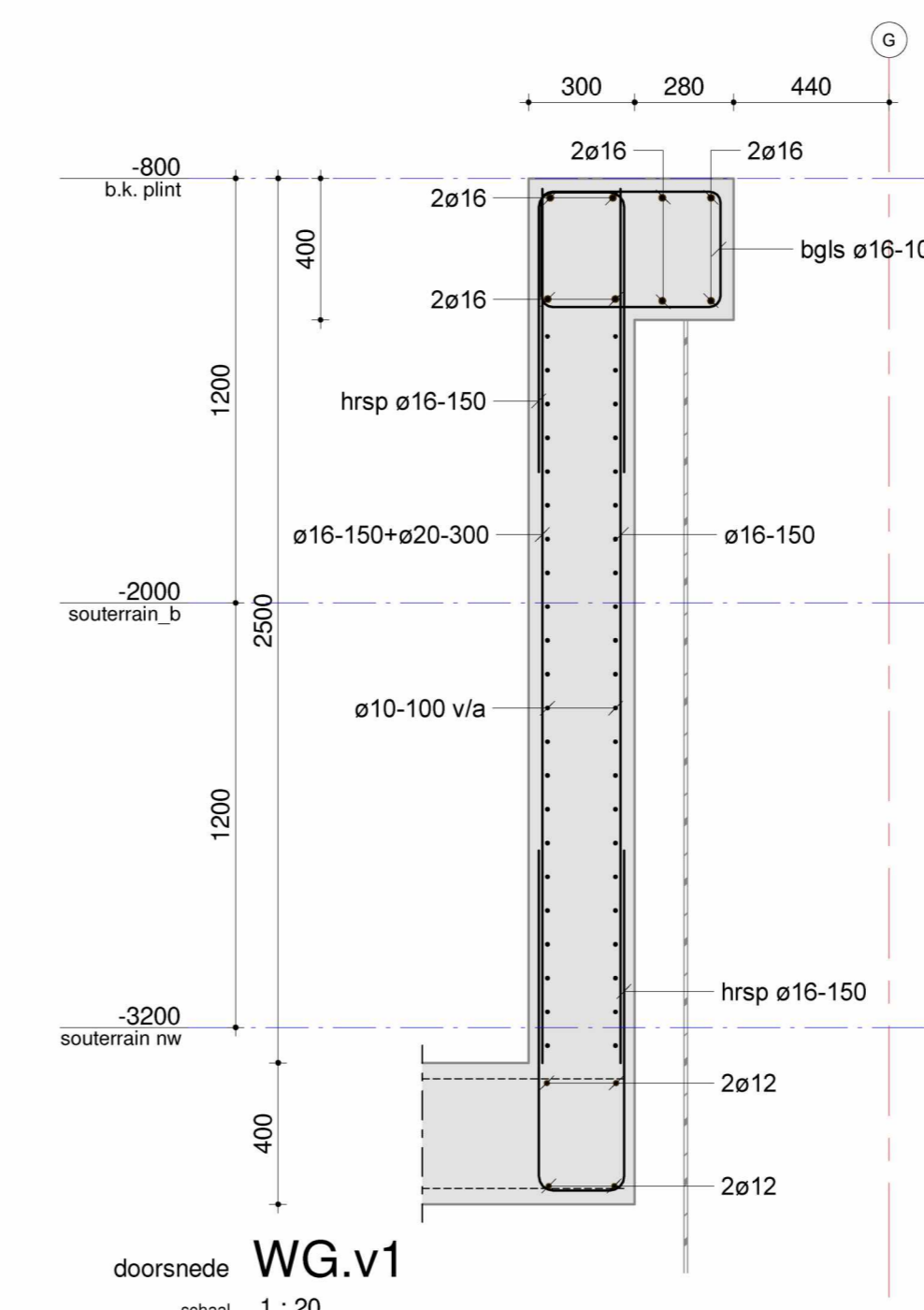
doorsnede WE.v1
schaal 1:20



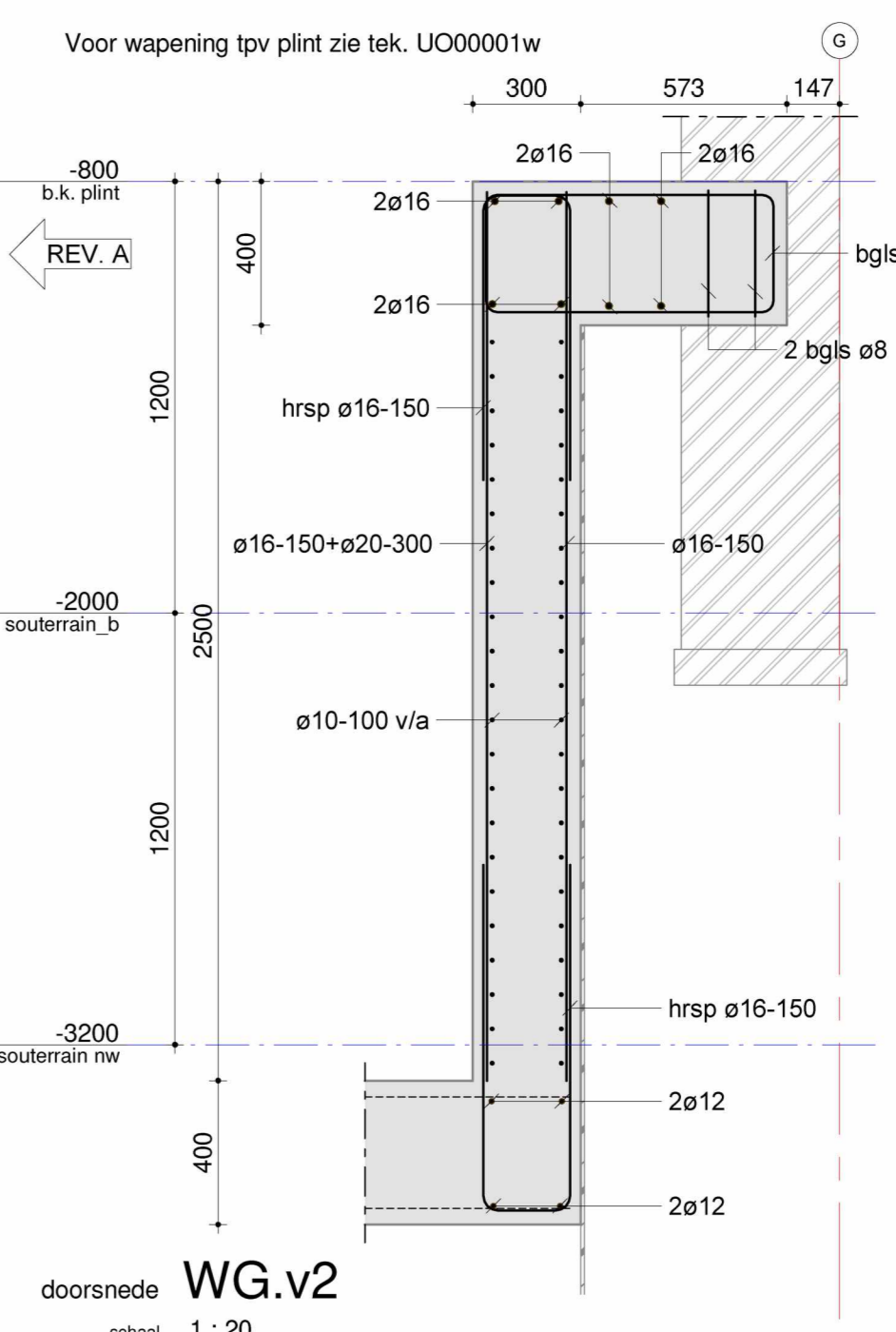
Wand as F-Gw



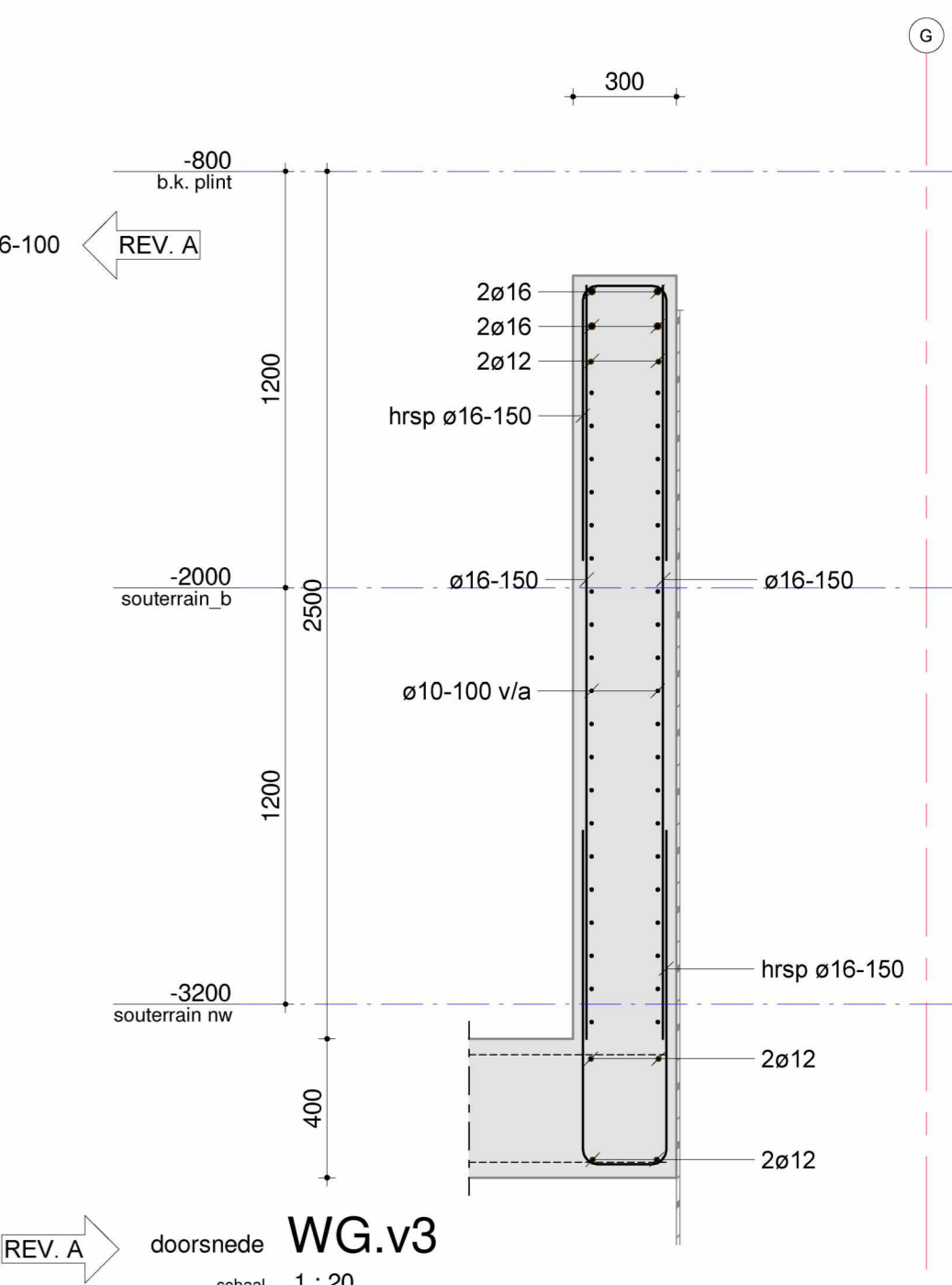
doorsnede WFG.v1
schaal 1:20



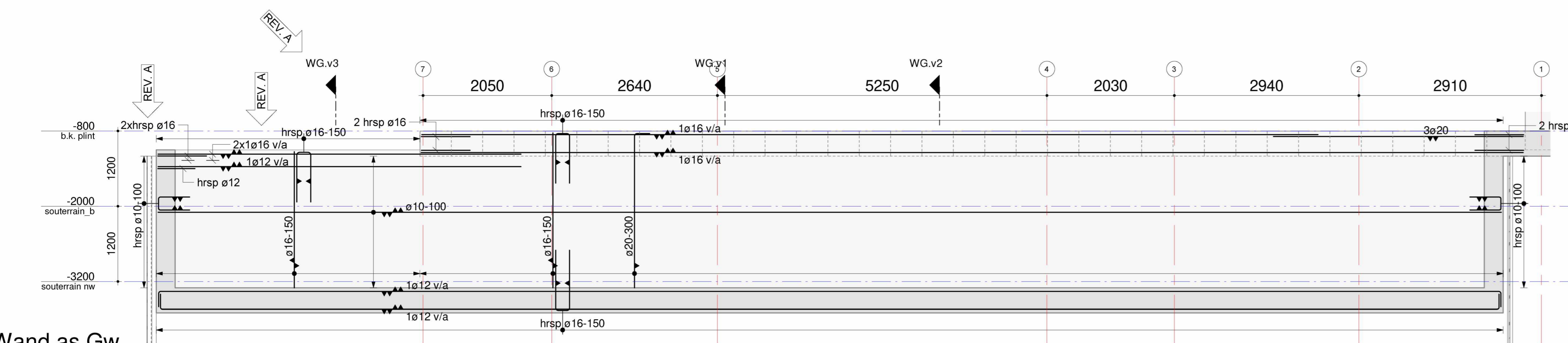
doorsnede WG.v1
schaal 1:20



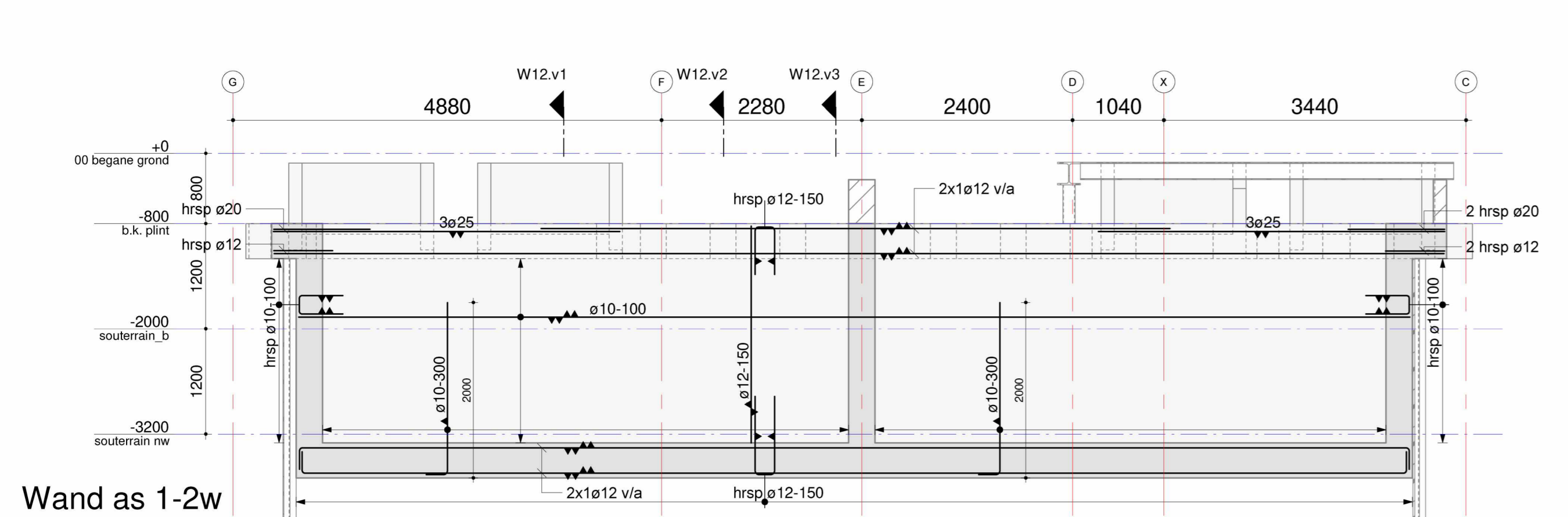
doorsnede WG.v2
schaal 1:20



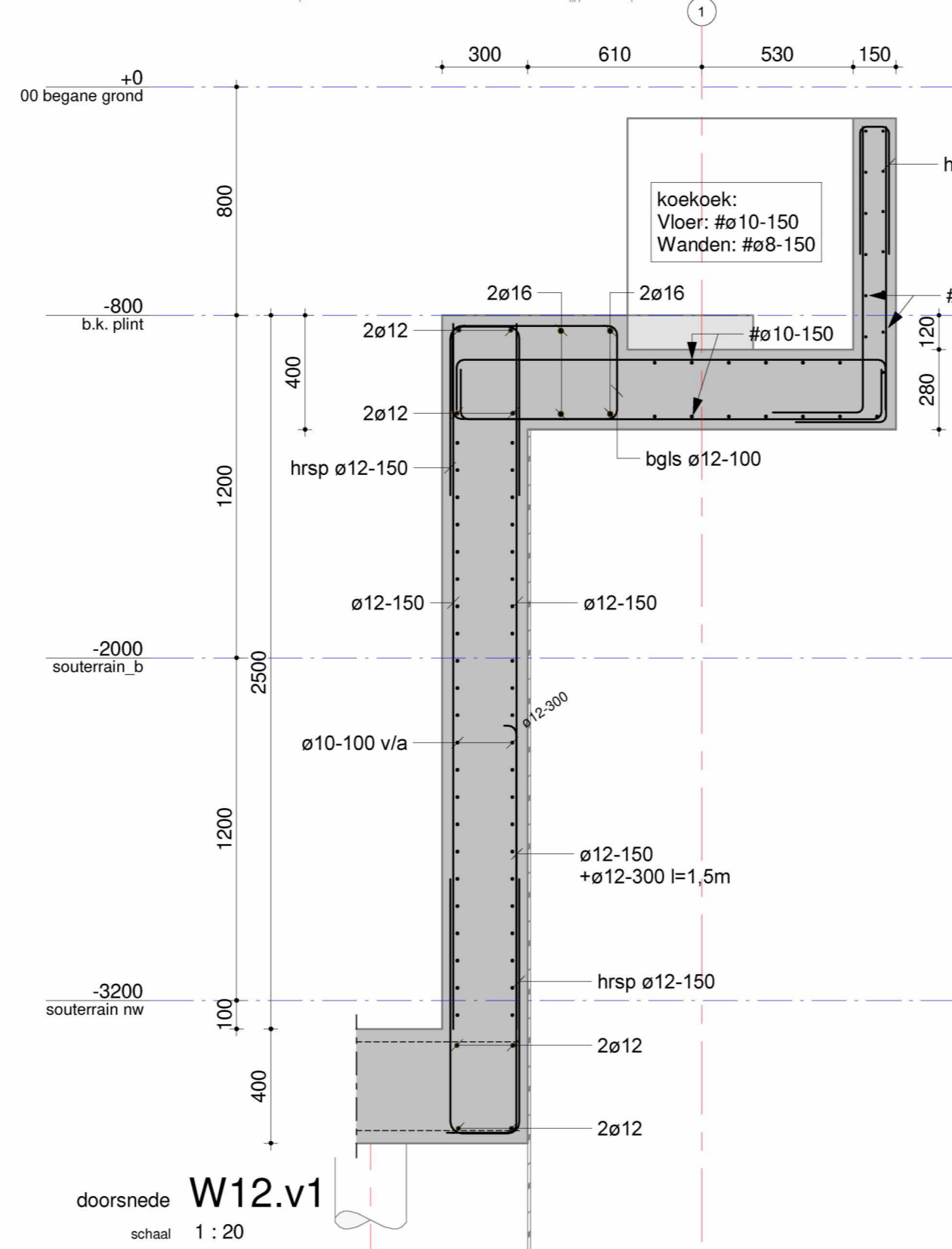
doorsnede WG.v3
schaal 1:20



Wand as Gw



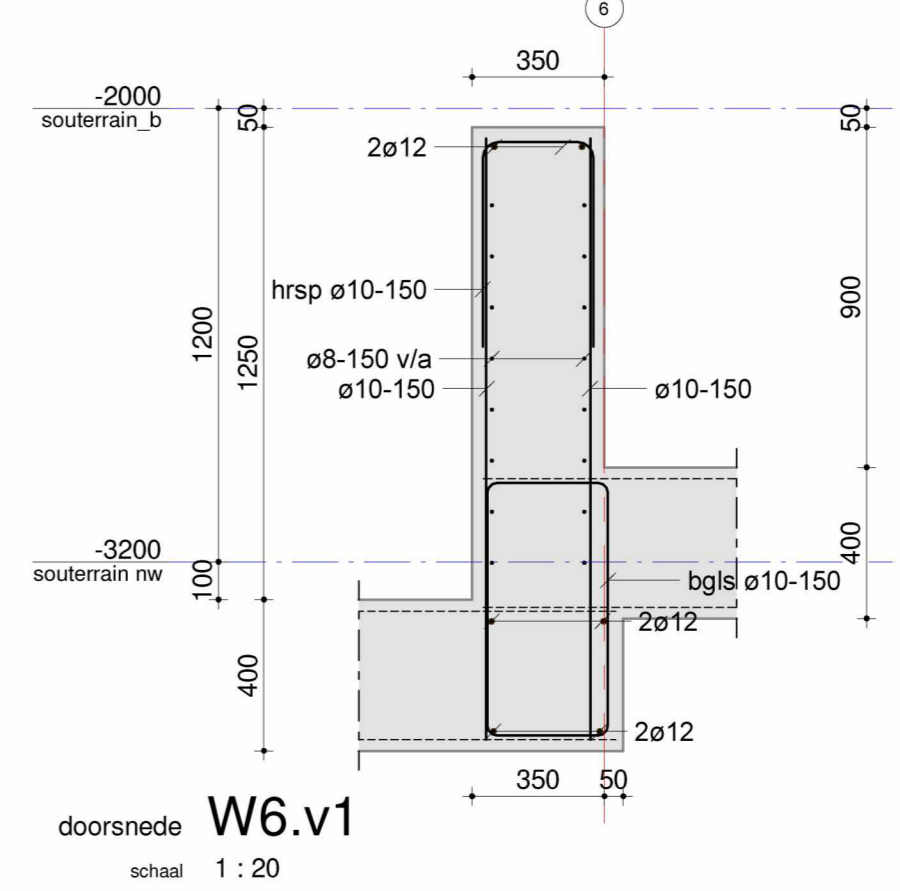
Wand as 1-2w



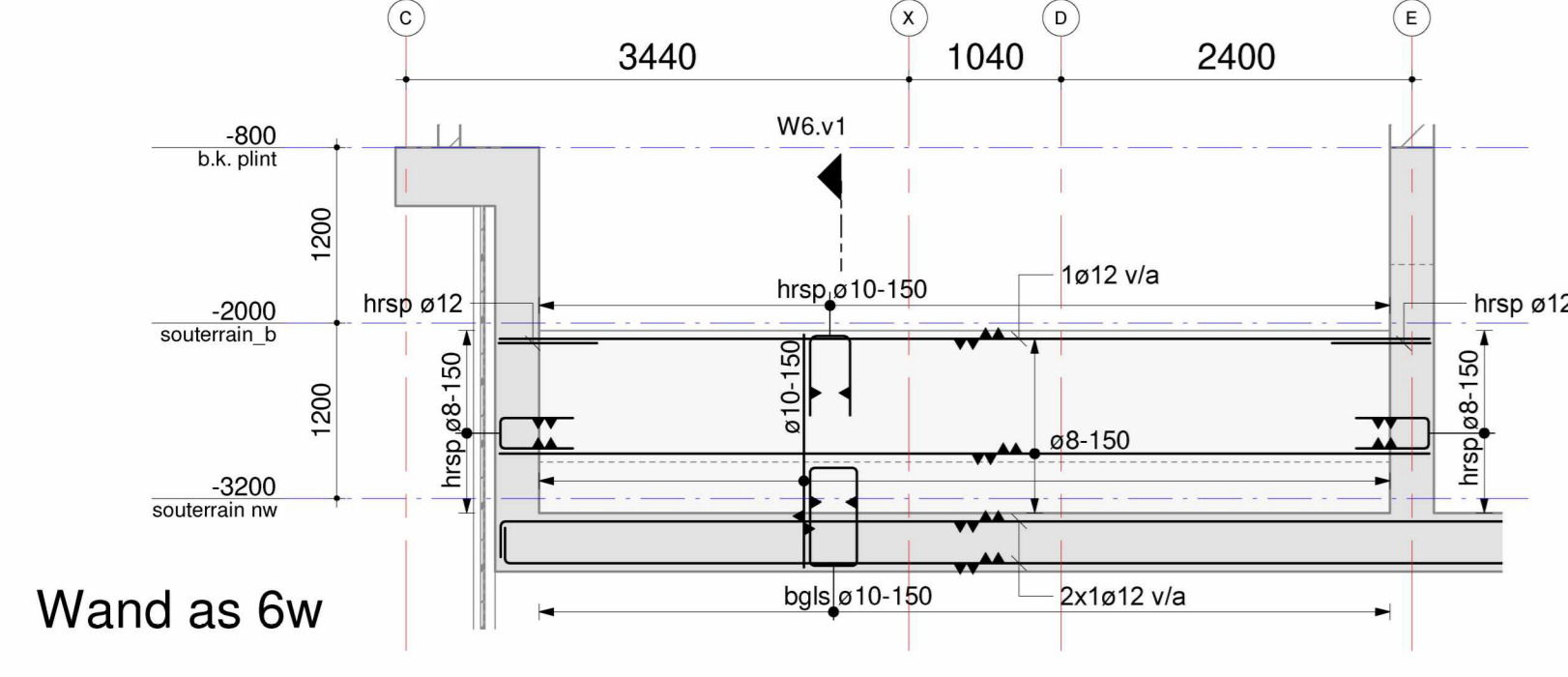
doorsnede W12.v1
schaal 1:20

doorsnede W12.v2
schaal 1:20

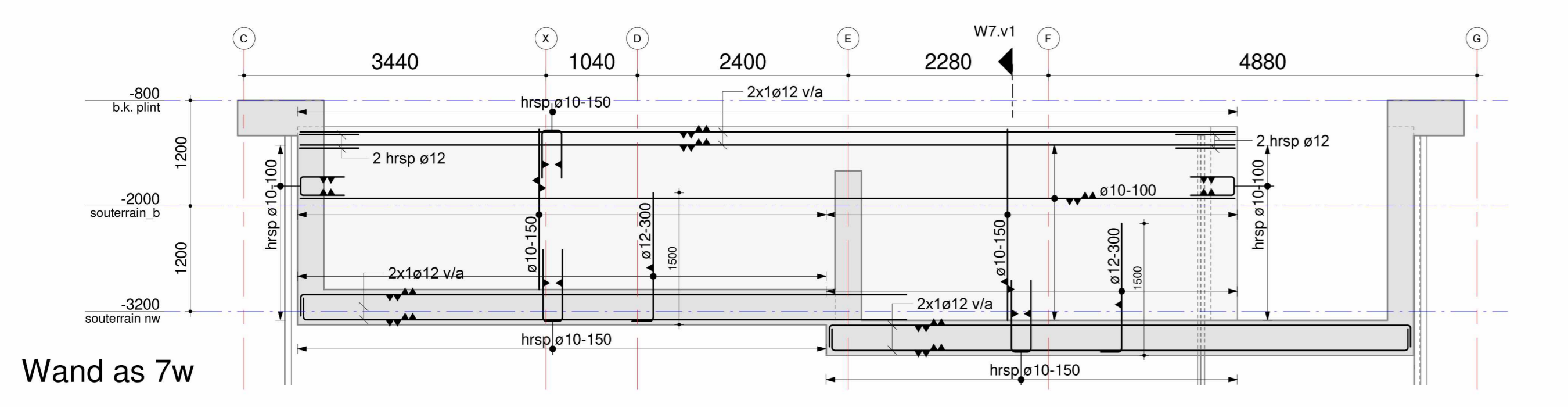
doorsnede W12.v3
schaal 1:20



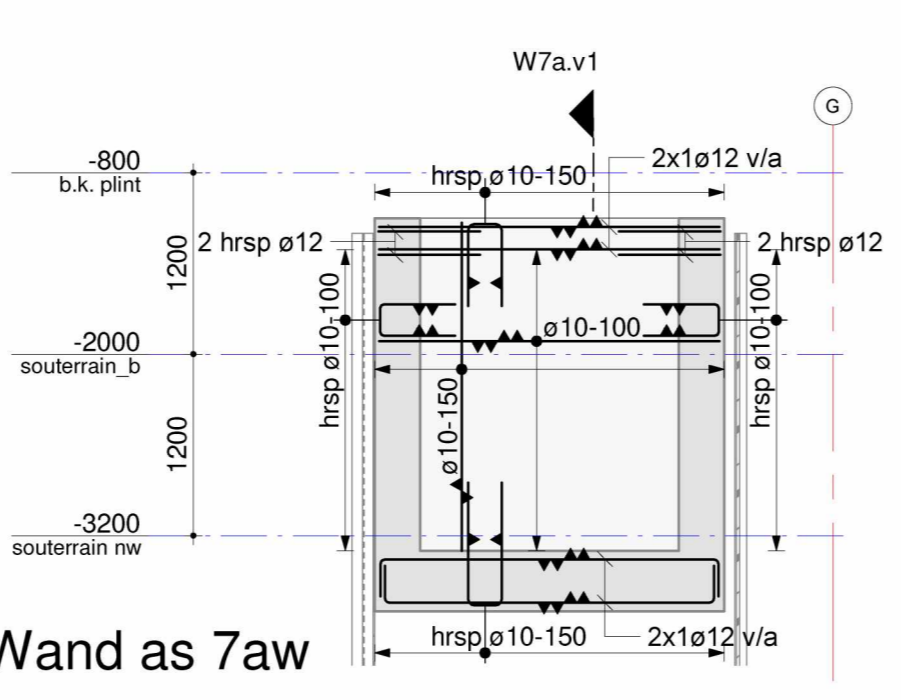
doorsnede W6.v1
schaal 1:20



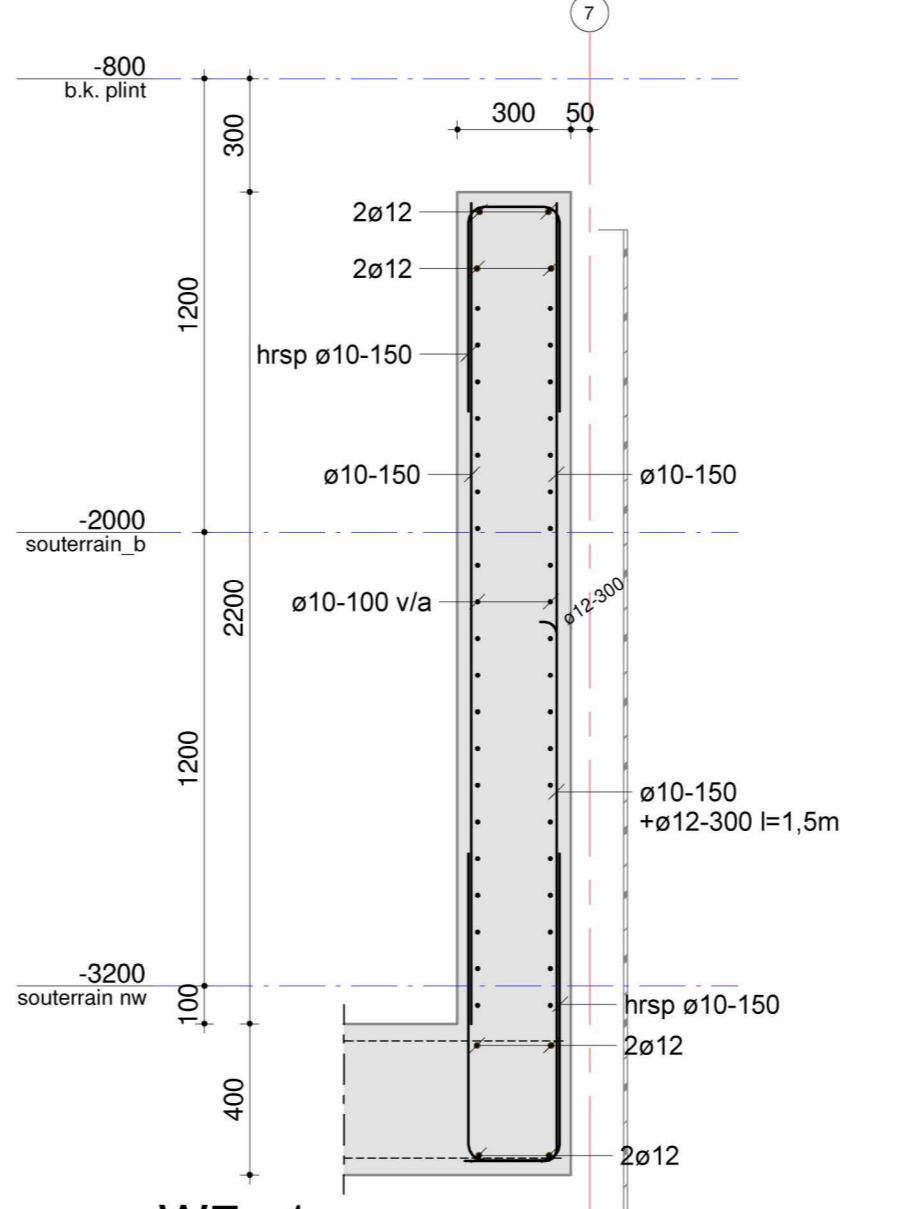
Wand as 6w



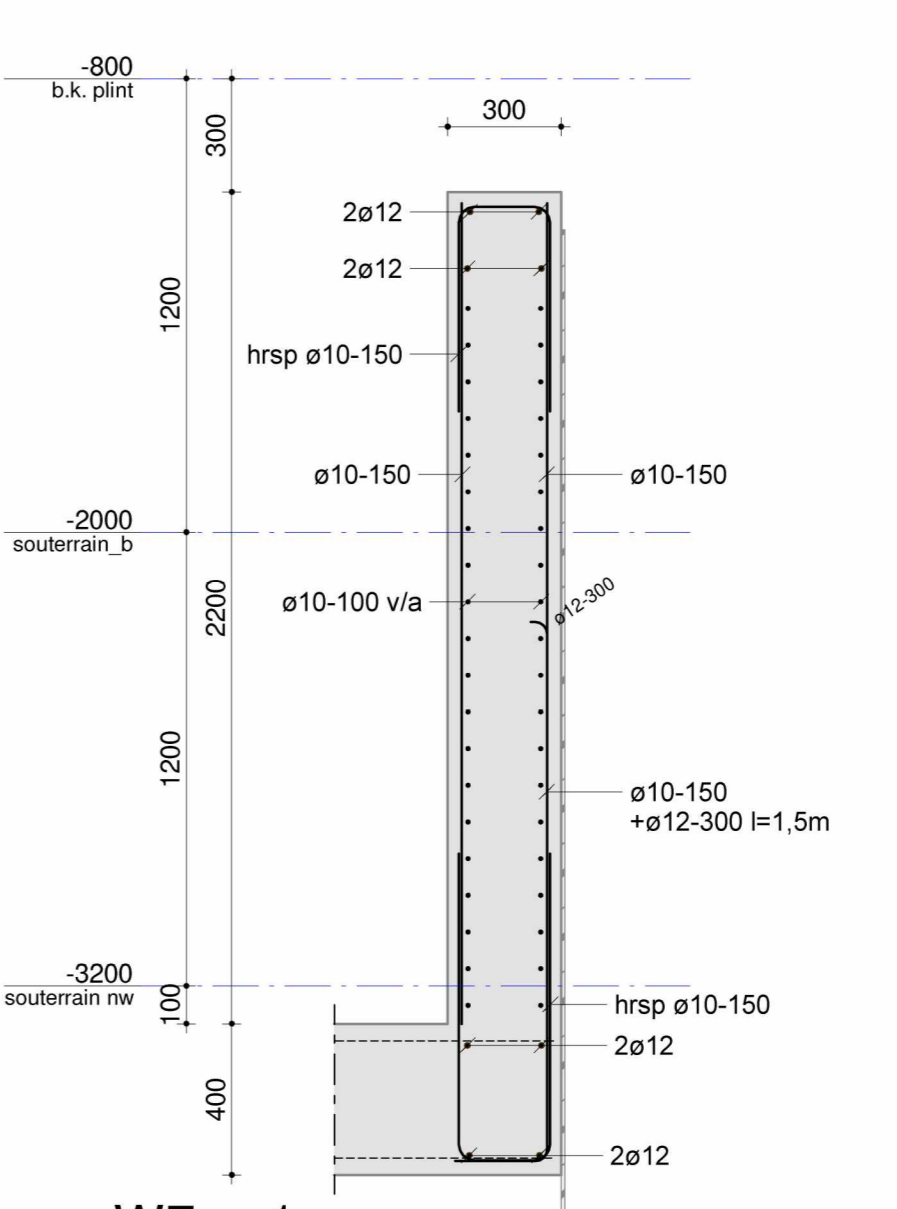
Wand as 7w



doorsnede W7a.v1
schaal 1:20



doorsnede W7.v1
schaal 1:20



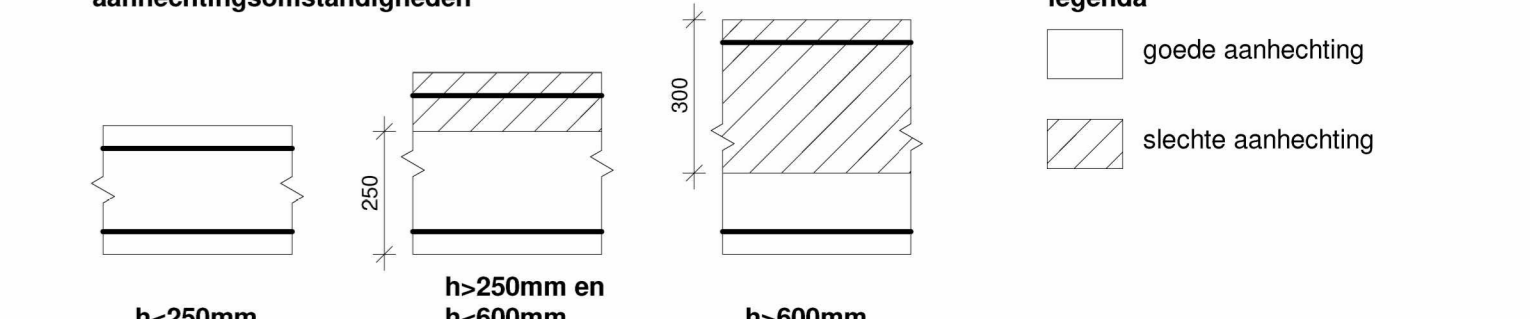
doorsnede W7a.v1
schaal 1:20

deze tekening alleen voor de wapening gebruiken
voor vorm zie tekening UOK1001
opmerkingen:

sterkteklasse C30/37

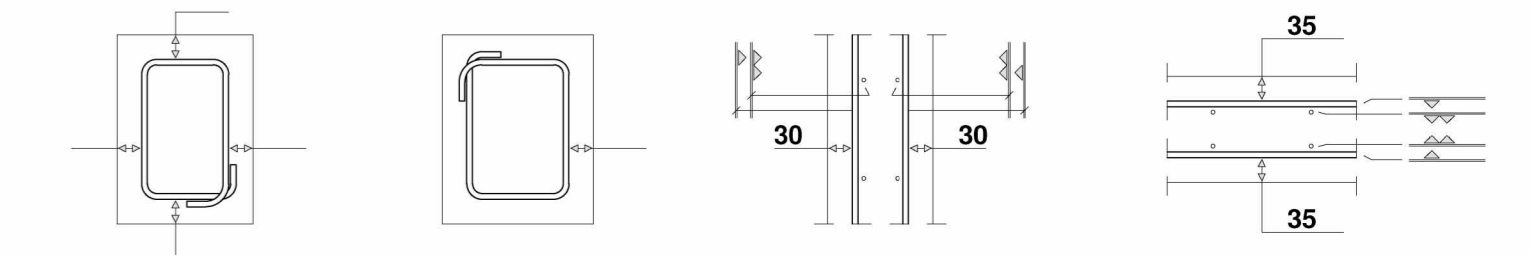
diameter	verankeringslengte (L _{vd})		overlappingslengte (L _{ov})	
	goede aanhechting	slechte aanhechting	goede aanhechting	slechte aanhechting
e8	230	410	430	620
e10	360	520	540	770
e12	430	620	650	920
e16	580	820	850	1230
e20	720	1030	1080	1540
e25	900	1280	1350	1920
e32	1150	1640	1720	2460
e40	1580	2230	2340	3340

- algemeen:
- overlappen in de bovwapening lussan de steunpunten positioneren
 - overlappen in de onderwapening bij de steunpunten positioneren
 - bij gebundelde staven de lengtes in de tabel vergroten met 40%
 - de overlappingslengte in de tabel is op basis van niet-versprengende overlappings
 - NIEN-EN 1992-1-1 tabel NB8.3 geeft onder voorwaarden mogelijkheden voor een reductie van de overlappingslengte
 - verticale wapening: goede aanhechting
 - horizontale wapening: conform onderstaande afbeelding



algemene betongegevens

staalkwaliteit : B500
milieuklasse : XC4



voorwaarden: de dekking dient minimaal gelijk te zijn aan de staafdiameter + 5mm tolerantie
opmerkingen:

A 15-03-2024 Wapening aangepast wand as Gw, zie wijzigingsplan MB
21-07-2023
Eerste Helmersstraat 105 Amsterdam
IO Studio Amsterdam
Almáde Vastgoed B.V.

Wanden souterrain
Wapening

15-03-2024
21-07-2023
1:50/1:20
A0
10756
UOK1W01W A

VAN ROSSUM
BAADGEVONDE INGENIEURS
ROSSUM