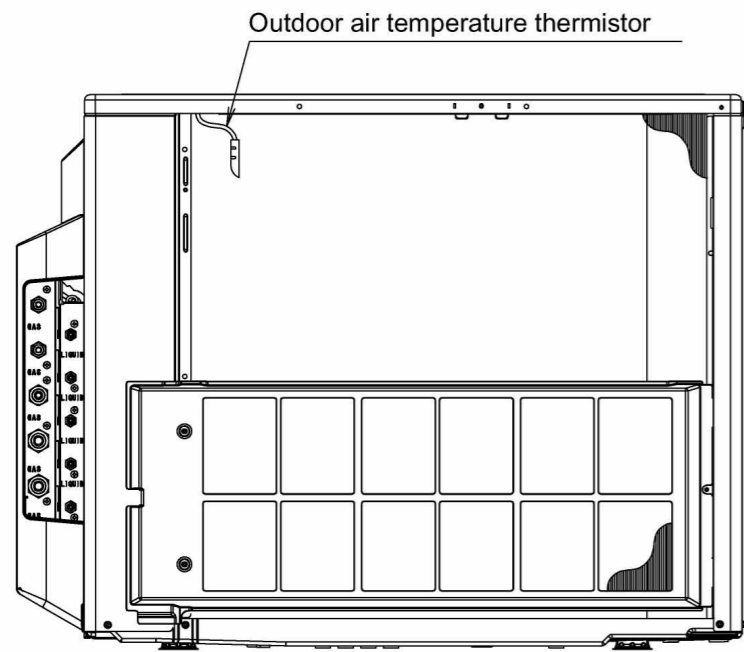
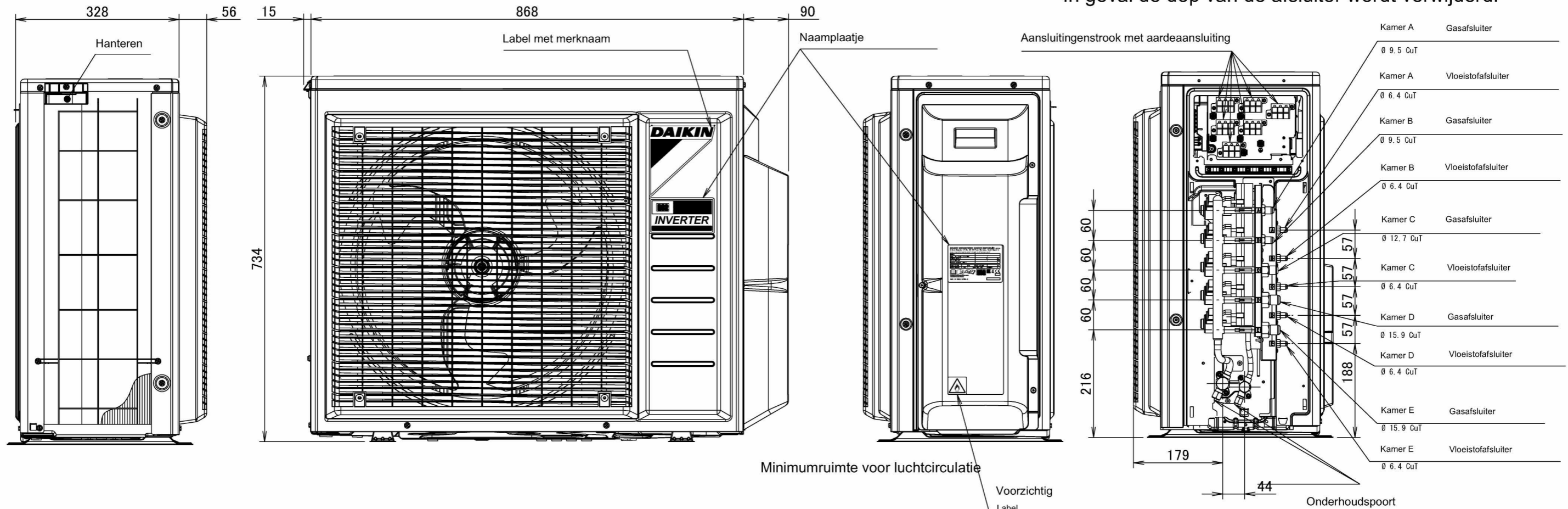
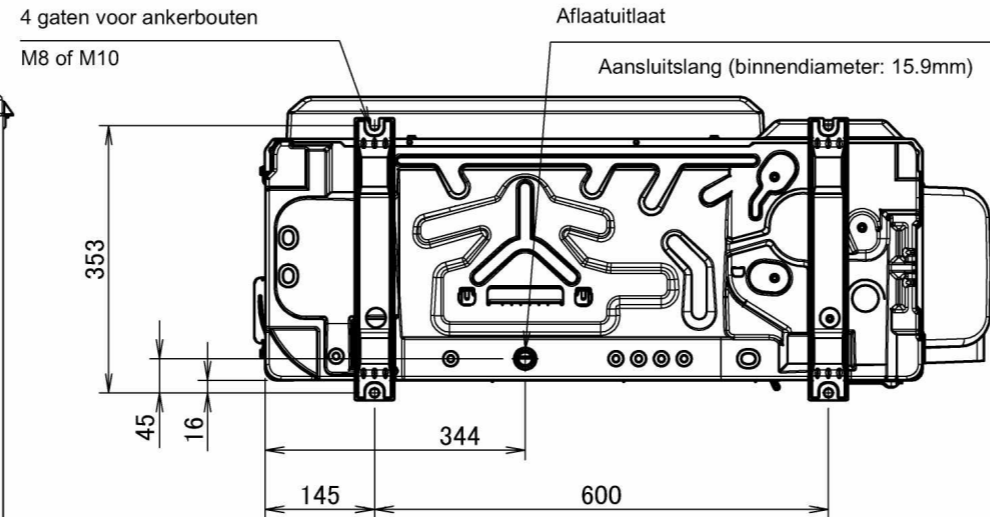


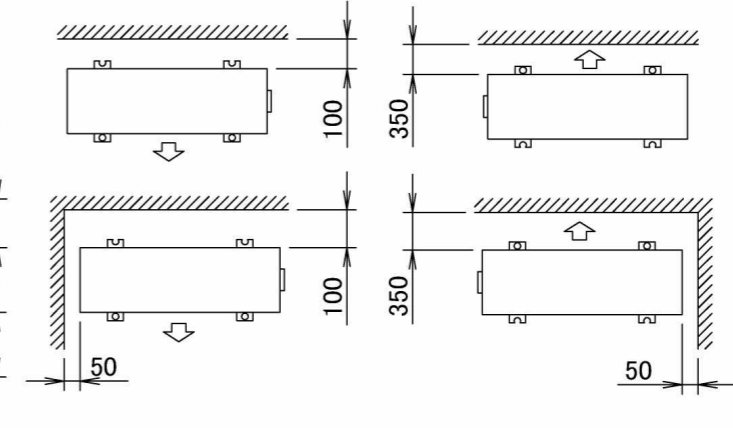
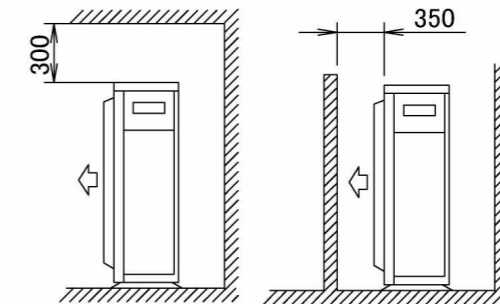
In geval de dop van de afsluiter wordt verwijderd.



Achteraanzicht



Onderaanzicht



✘ Gemeente Behoort bij beschikking met
 ✘ Amsterdam OLO-nummer: 4198485

✘ 006X

MB