

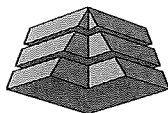
# Merk B

www.devrieshoutbewerking.nl Skoon 4 1511HV OOSTZAAN

T. 075-6840001

info@devrieshoutbewerking.nl

**DE VRIES**  
HOUTBEWERKING



Project nr.: 1700158

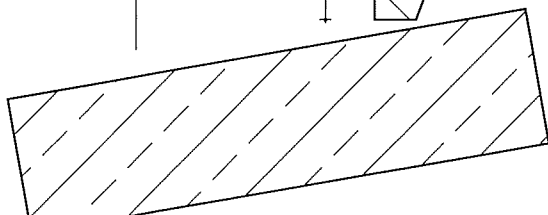
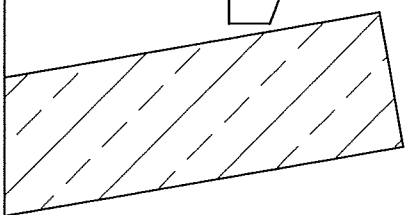
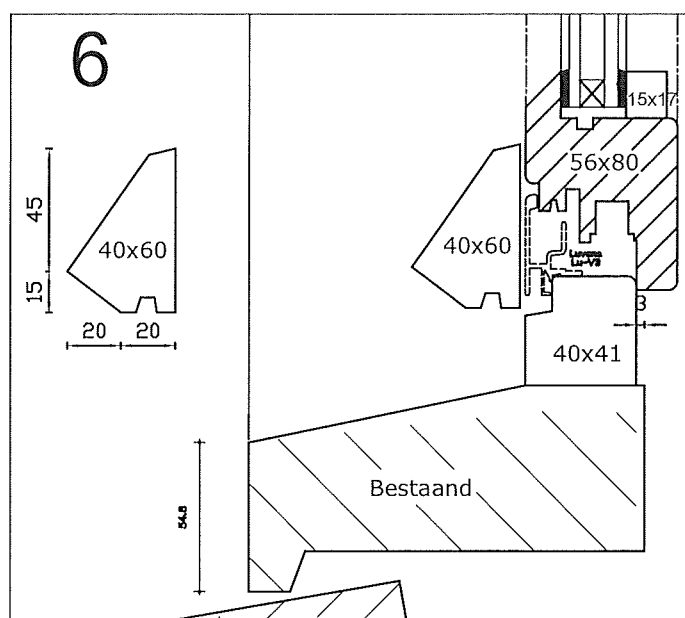
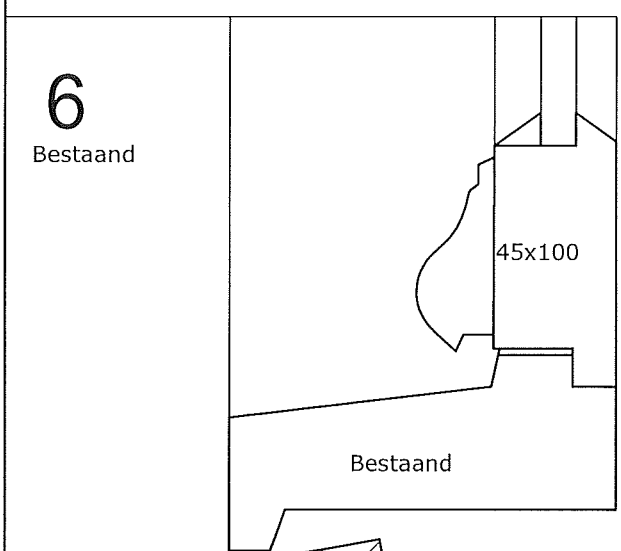
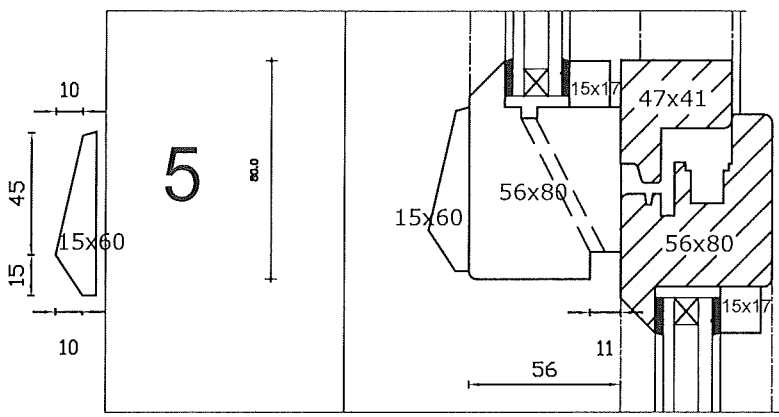
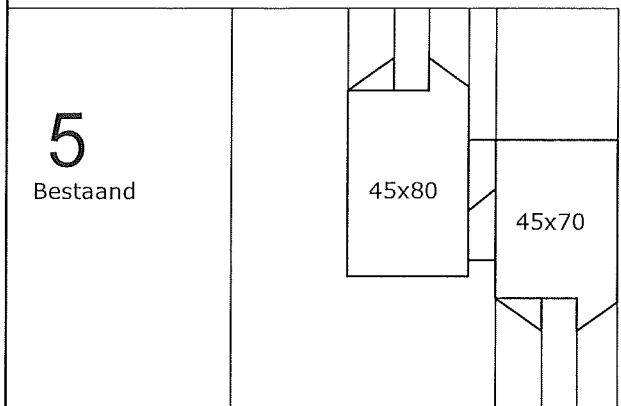
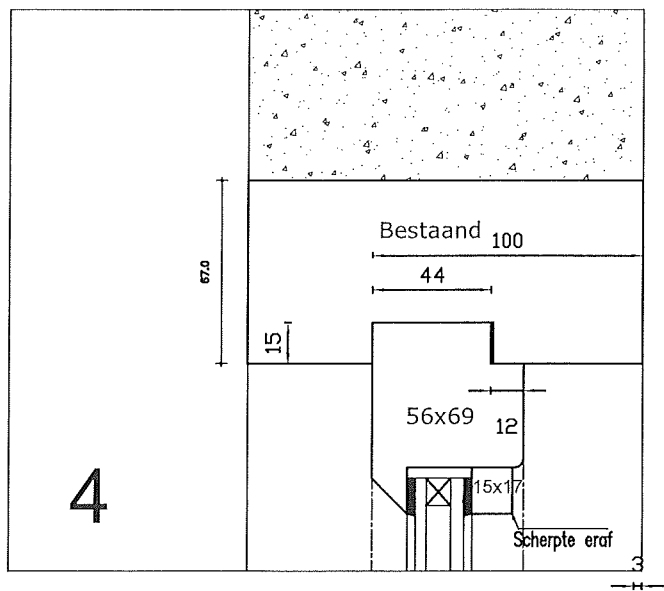
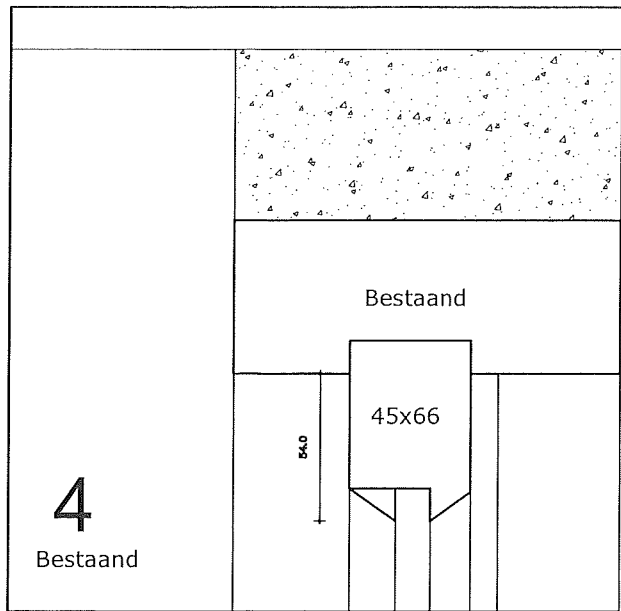
Project: 10167 van Eeghenstraat 100, A'dam

Opdrachtgever: WJ Projects

Datum: 02-02-2017

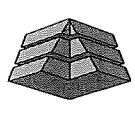
Gewijzigd:

Schaal: 1:2



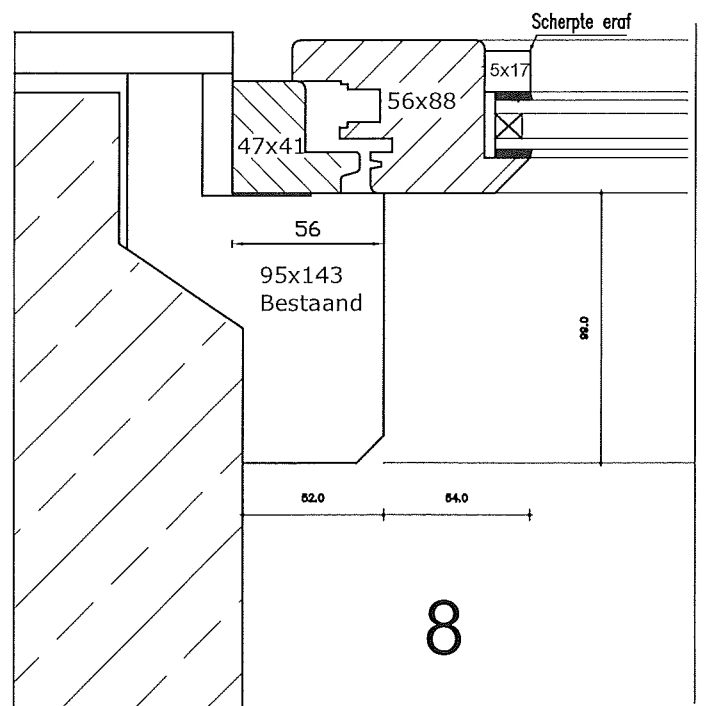
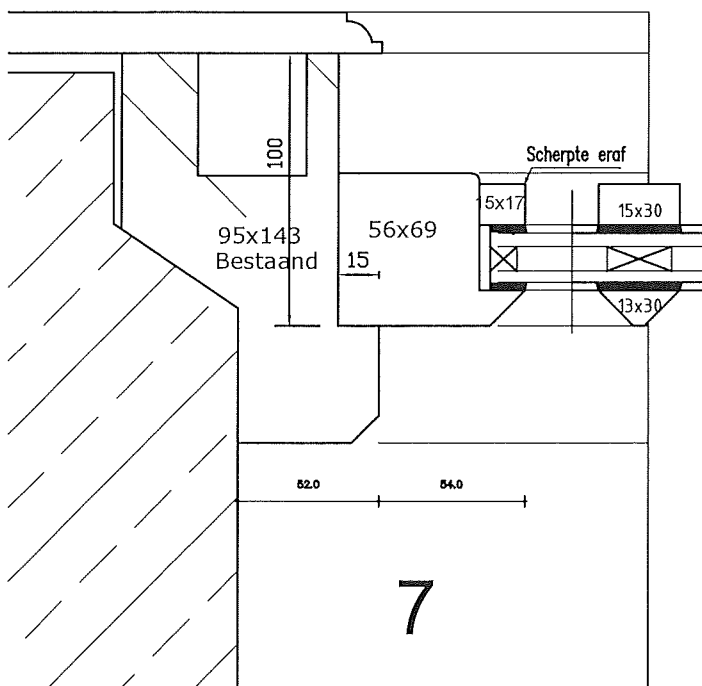
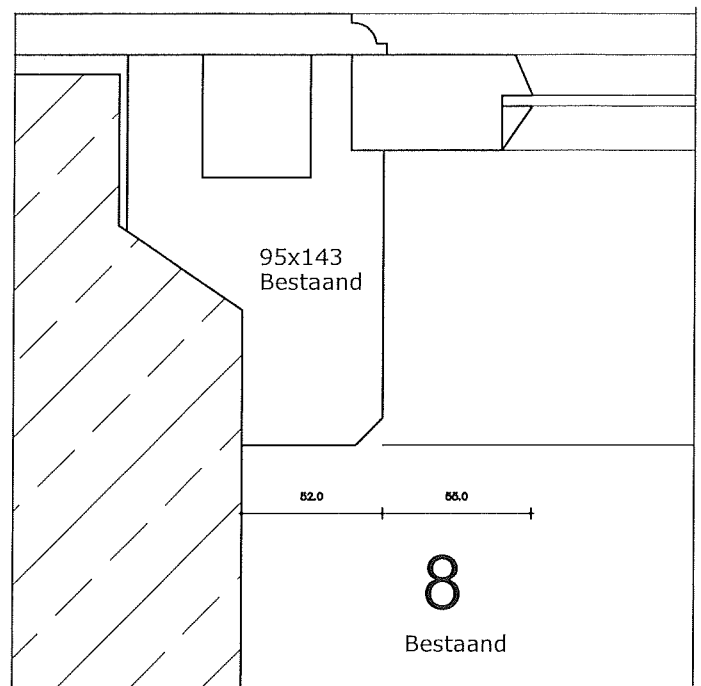
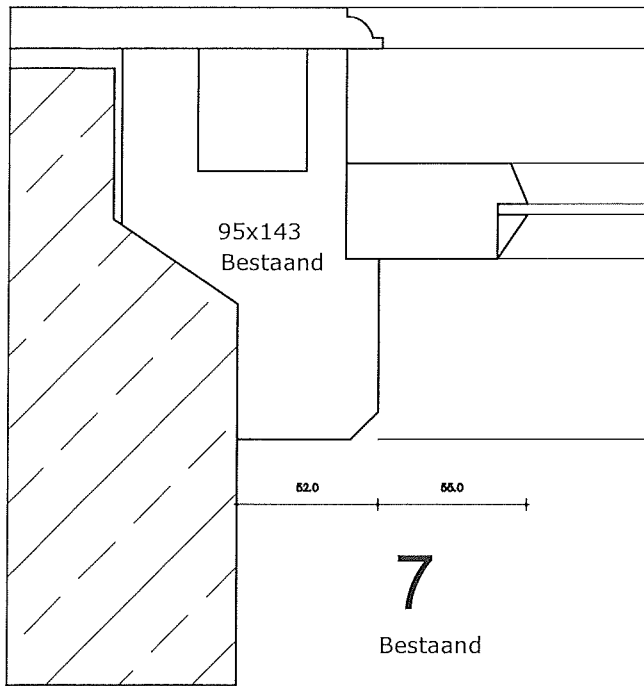
www.devrieshoutbewerking.nl E-kon 4 1511HV OOSTZAAN T. 075-6840001 info@devrieshoutbewerking.nl

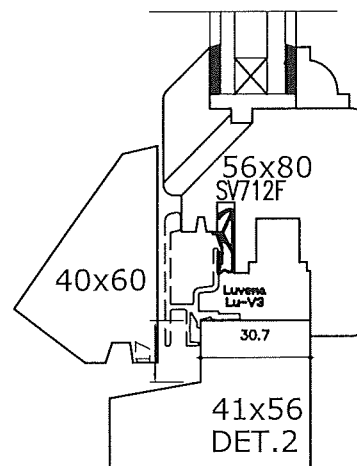
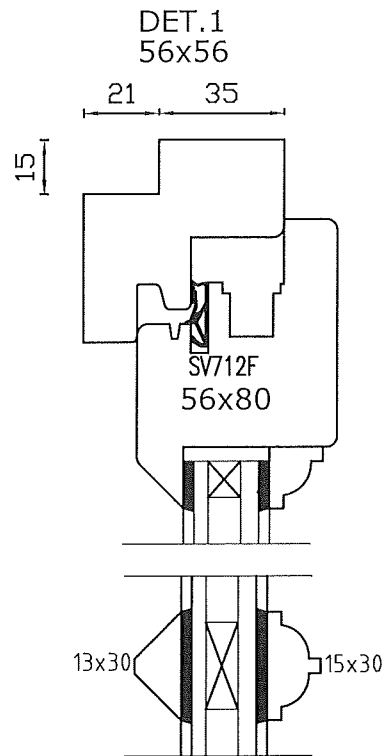
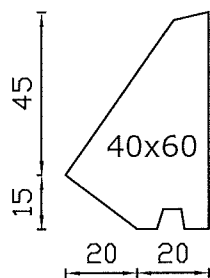
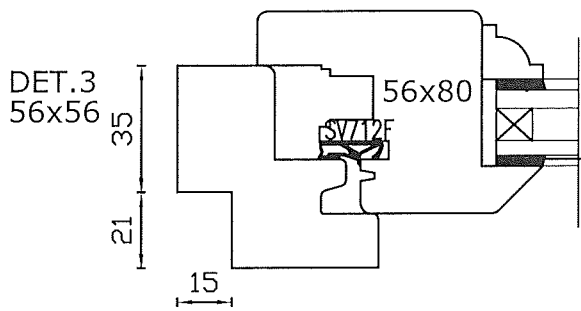
**DE VRIES**  
HOUTBEWERKING



Project nr.: 1700158  
Project: 10167 van Eeghenstraat 100, A'dam  
Opdrachtgever: WJ Projects  
Datum: 02-02-2017 Gewijzigd:  
Schaal: 1:2

**Merk G+H**





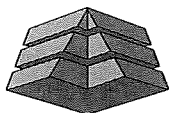
# Merk K met duivejagerglaslat

www.devrieshoutbewerking.nl Skoon 4 1511HV OOSTZAAN

T. 075-6840001

info@devrieshoutbewerking.nl

**DE VRIES**  
HOUTBEWERKING



Project nr.: 1700158

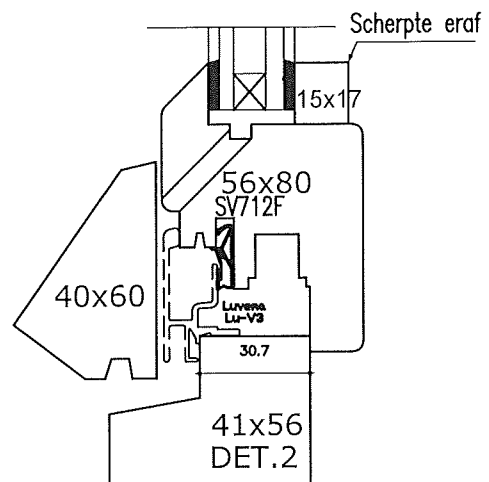
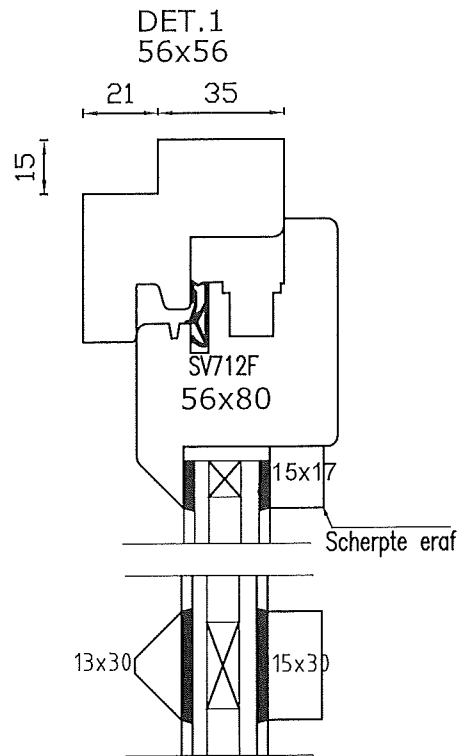
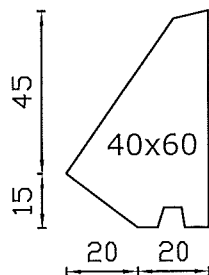
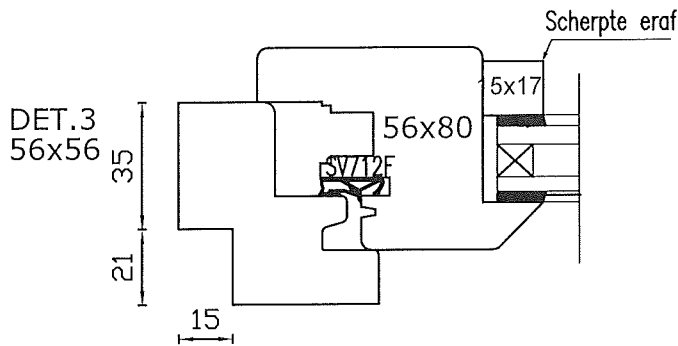
Project : 10167 van Eeghenstraat 100, A'dam

Opdrachtgever: WJ Projects

Datum : 02-02-2017

Gewijzigd :

Schaal : 1:2



# Merk K met strakke glaslat

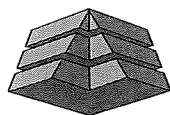
www.devrieshoutbewerking.nl

Skoon 4 1511HV OOSTZAAN

T. 075-6840001

info@devrieshoutbewerking.nl

**DE VRIES**  
HOUTBEWERKING



Project nr.: 1700158

Project : 10167 van Eeghenstraat 100, A'dam

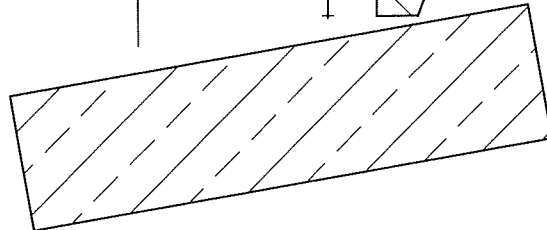
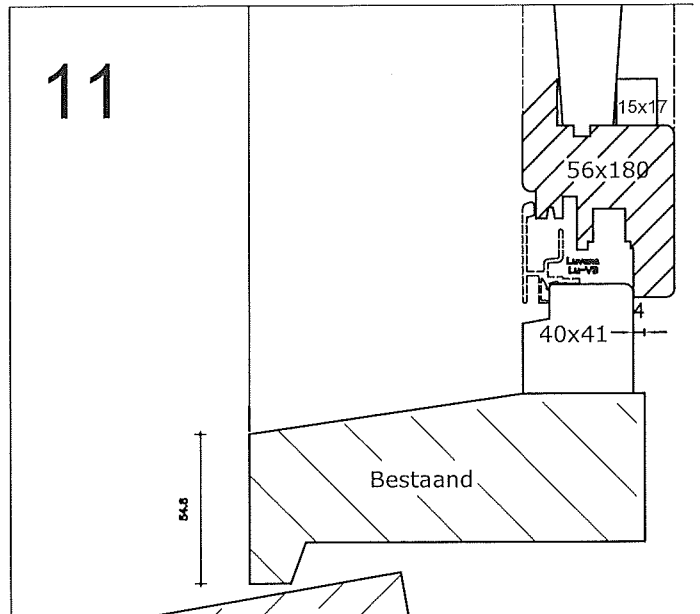
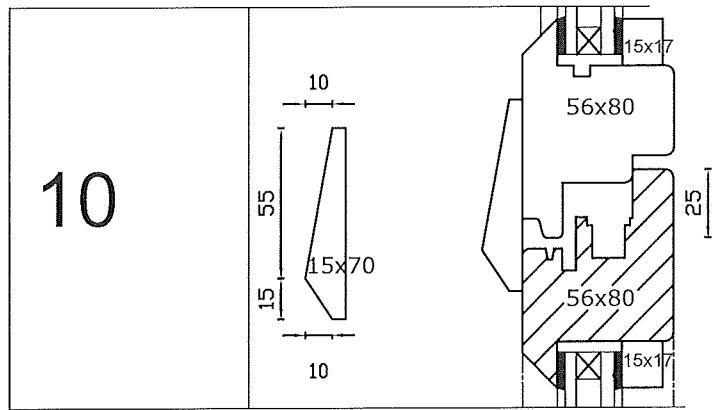
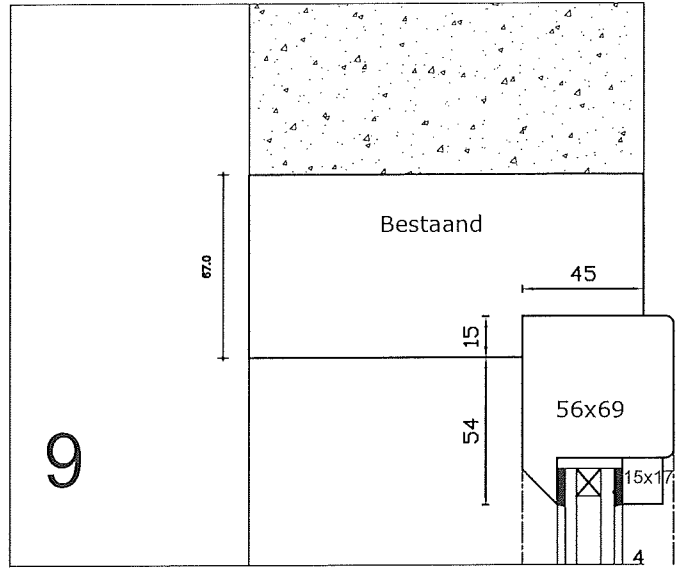
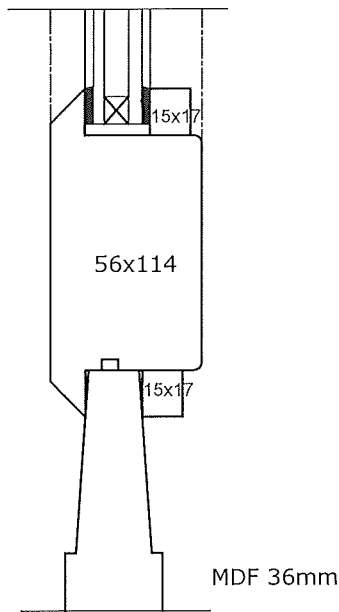
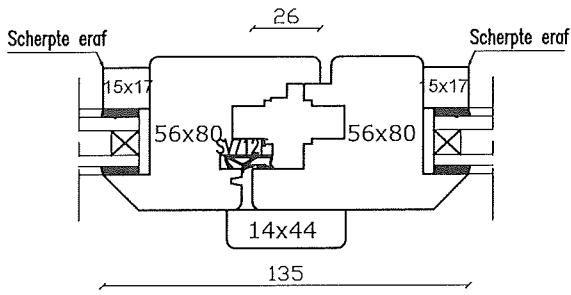
Opdrachtgever: WJ Projects

Datum : 02-02-2017

Gewijzigd :

Schaal : 1:2

# Actief raam



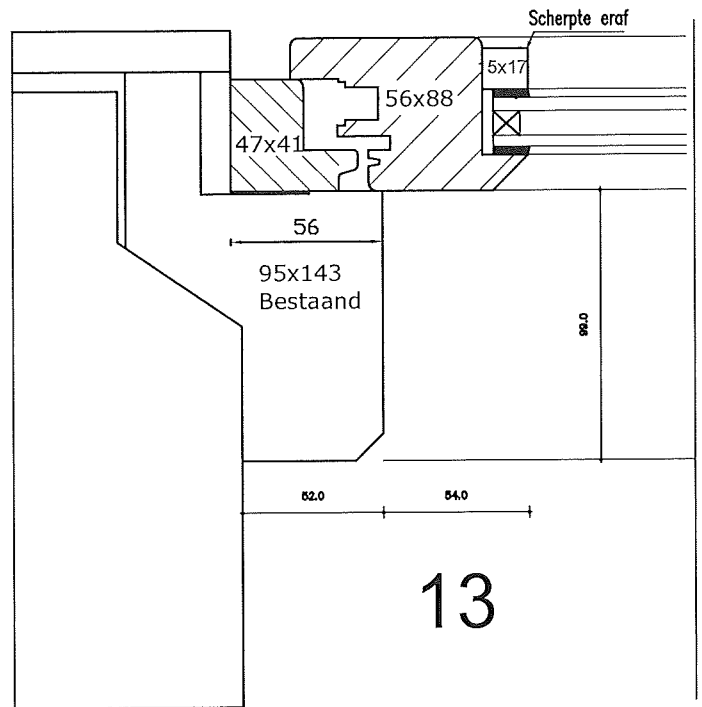
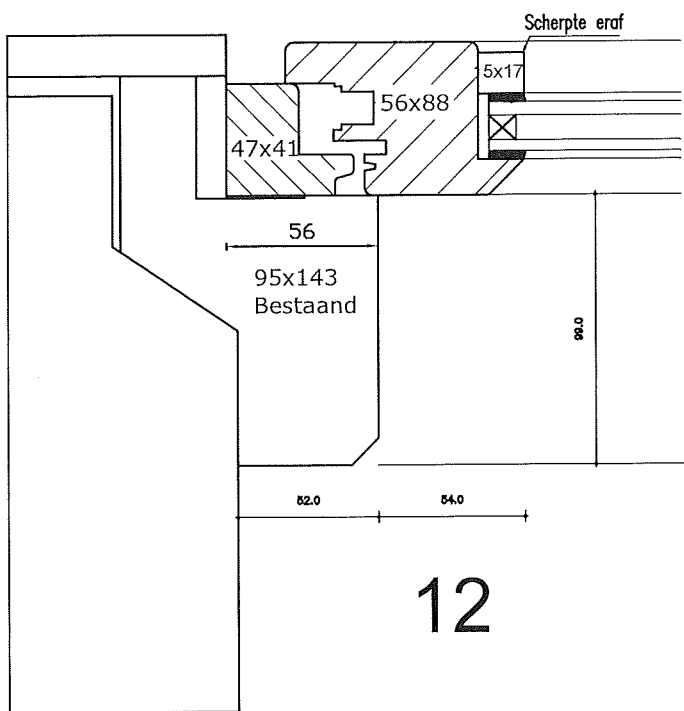
# Merk U

www.devrieshoutbewerking.nl Skoon 4 1511HV OOSTZAAN T. 075-6840001 info@devrieshoutbewerking.nl

**DE VRIES**  
HOUTBEWERKING



Project nr.: 1700158  
Project : 10167 van Eeghenstraat 100, A'dam  
Opdrachtgever: WJ Projects  
Datum : 02-02-2017 Gewijzigd :  
Schaal : 1:2



Merk U

www.devrieshoutbewerking.nl Skoon 4 1511HV OOSTZAAN

T. 075-6840001

info@devrieshoutbewerking.nl

**DE VRIES**  
HOUTBEWERKING



Project nr.: 1700158

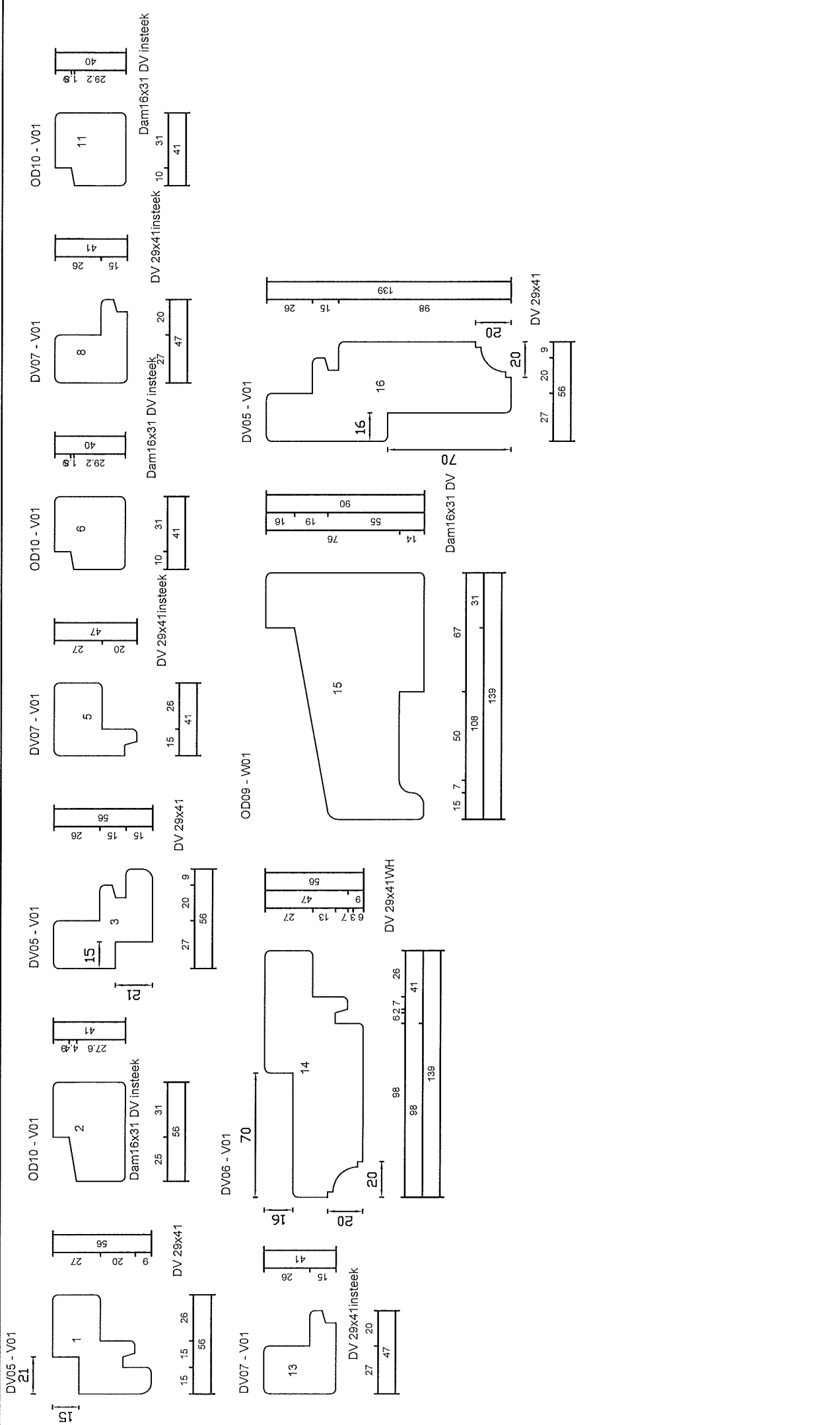
Project : 10167 van Eeghenstraat 100, A'dam

Opdrachtgever: WJ Projects

Datum : 02-02-2017

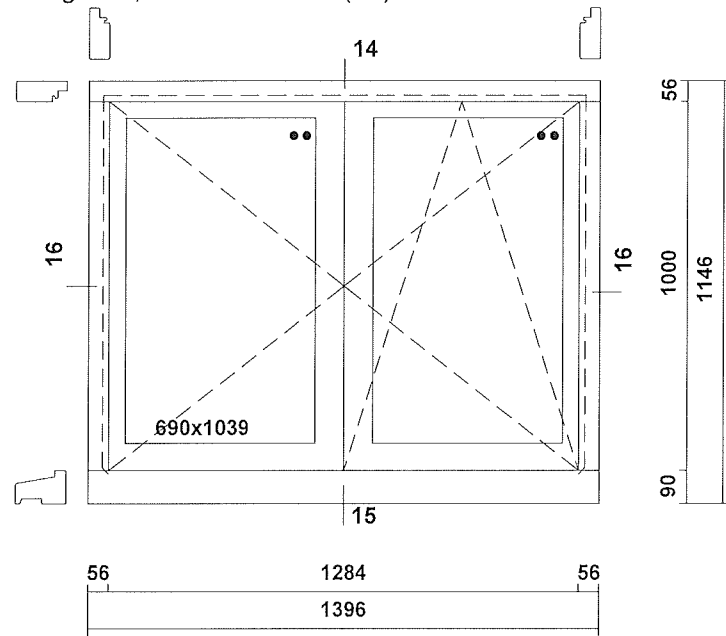
Gewijzigd :

Schaal : 1:2



### Merk:B

2 getek., Kleur : RAL9001(wit)



- 1: Ramen 56mm
- : HR++ glas 33.1 - spouw - #33.1
- : Glaslat volgens model
- : Draaival beslag
- : Weldorpel
- : Duivejager Sierrand
- : Kaderprofiel

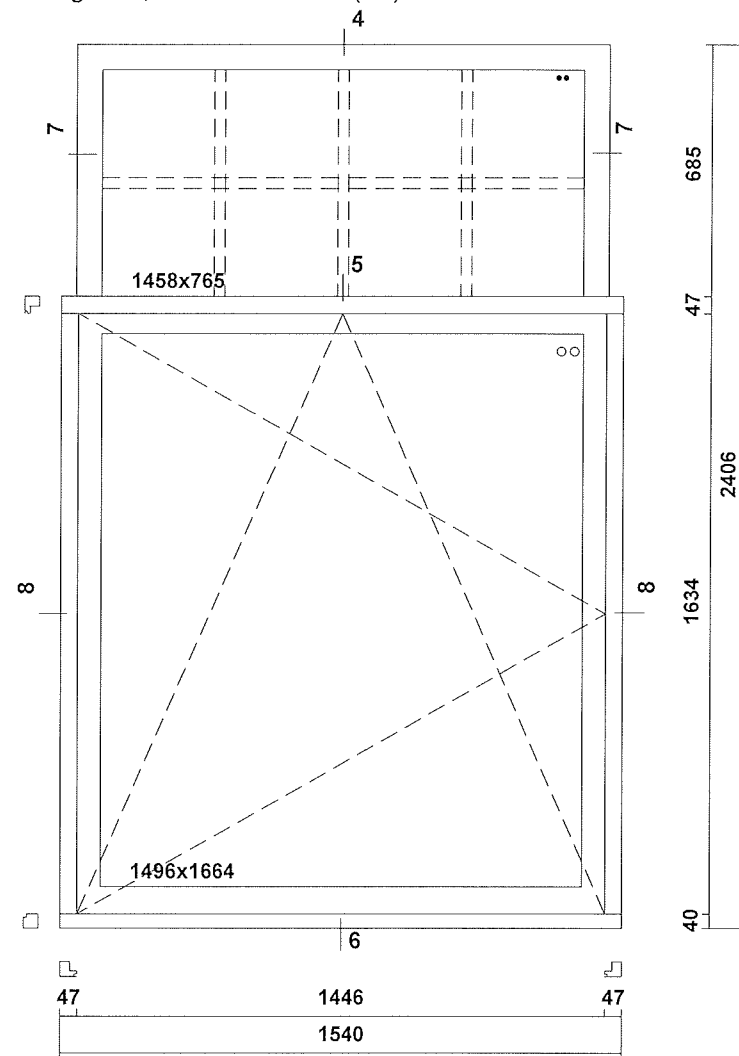
MERANTI 56 x 139  
DV 29X41  
3 V01-W01-V01  
BI.SP. 17MM 45°

Voorgevel  
Souterain

HR++33.1-13-33.1

### Merk:G

1 getek., Kleur : RAL9001(wit)



- 1: Raam 56mm
- : opplakroede 13x30mm
- : wienerspros 30mm HR++
- : Glaslat volgens model
- : Weldorpel
- 2: Raam 56mm
- : HR++ glas, 5 - spouw - #4
- : Glaslat volgens model
- : Draaival beslag
- : Weldorpel
- : Kaderprofiel

MERANTI 47 x 41  
DV INSTEELK 41MM  
1 V01-V01-V01  
BI.SP. 17MM 45°

insteekkozijn.

Voorgevel  
2e verd.

Met draaibegrenzer.

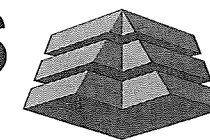
Aanzicht van de tekening is van buitenaf gezien

www.devrieshoutbewerking.nl Skoon 4 1511HV OOSTZAAN

T. 075-6840001

info@devrieshoutbewerking.nl

**DE VRIES**  
HOUTBEWERKING



Project nr.: 1700158/1

Project: 10167 van Eeghenstraat 100, A'dam

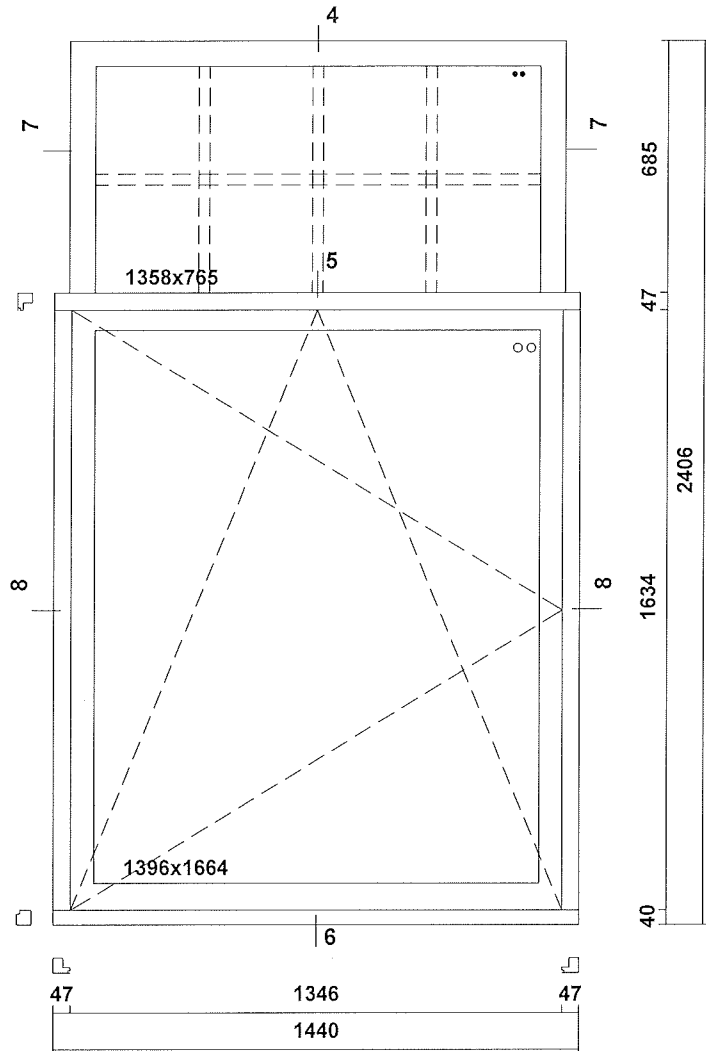
Opdrachtgever: WJ Projects

Datum: 02-02-2017 Gewijzigd:

Schaal: 1:20

### Merk:H

1 getek. + 1 gesp., Kleur : RAL9001(wit)



- 1: Raam 56mm
  - : opplakroede 13x30mm
  - : wienerspros 30mm HR++
  - : Glaslat volgens model
  - : Weldorpel
- 2: Raam 56mm
  - : HR++ glas, 5 - spouw - #4
  - : Glaslat volgens model
  - : Draaival beslag
  - : Weldorpel
  - : Kaderprofiel

MERANTI 47 x 41  
DV INSTEELK 41MM  
1 V01-V01-V01  
BI.SP. 17MM 45°

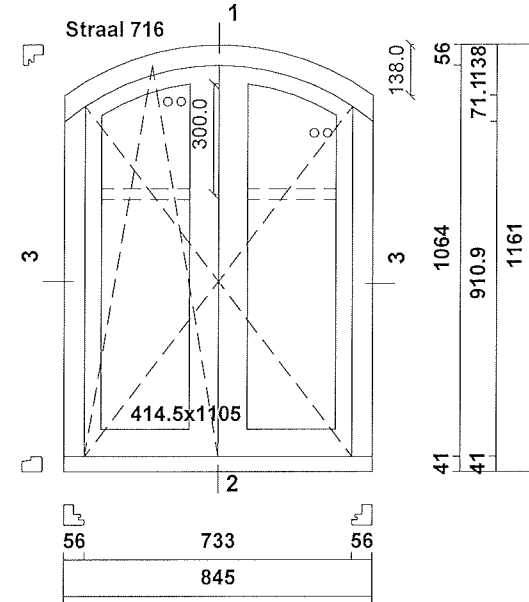
insteekkozijn.

Voorgevel  
2e verd.

Met draaibegrenzer.

### Merk:K

3 getek., Kleur : RAL9001(wit)



- 1: Ramen 56mm
  - : opplakroede 13x30mm
  - : HR++ glas, 5 - spouw - #4
  - : Glaslat volgens model
  - : Draaival beslag
  - : Weldorpel
  - : Kaderprofiel

MERANTI 56 x 56  
DV INSTEELK 56MM  
1 V01-V01-V01  
BI.SP. 17MM 45°

Voorgevel zolder  
Bovendorpel getoogd.

draai/draaibeslag ivm breedte

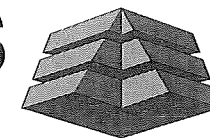
Aanzicht van de tekening is van buitenaf gezien

www.devrieshoutbewerking.nl Skoon 4 1511HV OOSTZAAN

T. 075-6840001

info@devrieshoutbewerking.nl

**DE VRIES**  
HOUTBEWERKING



Project nr.: 1700158/1

Project : 10167 van Eeghenstraat 100, A'dam

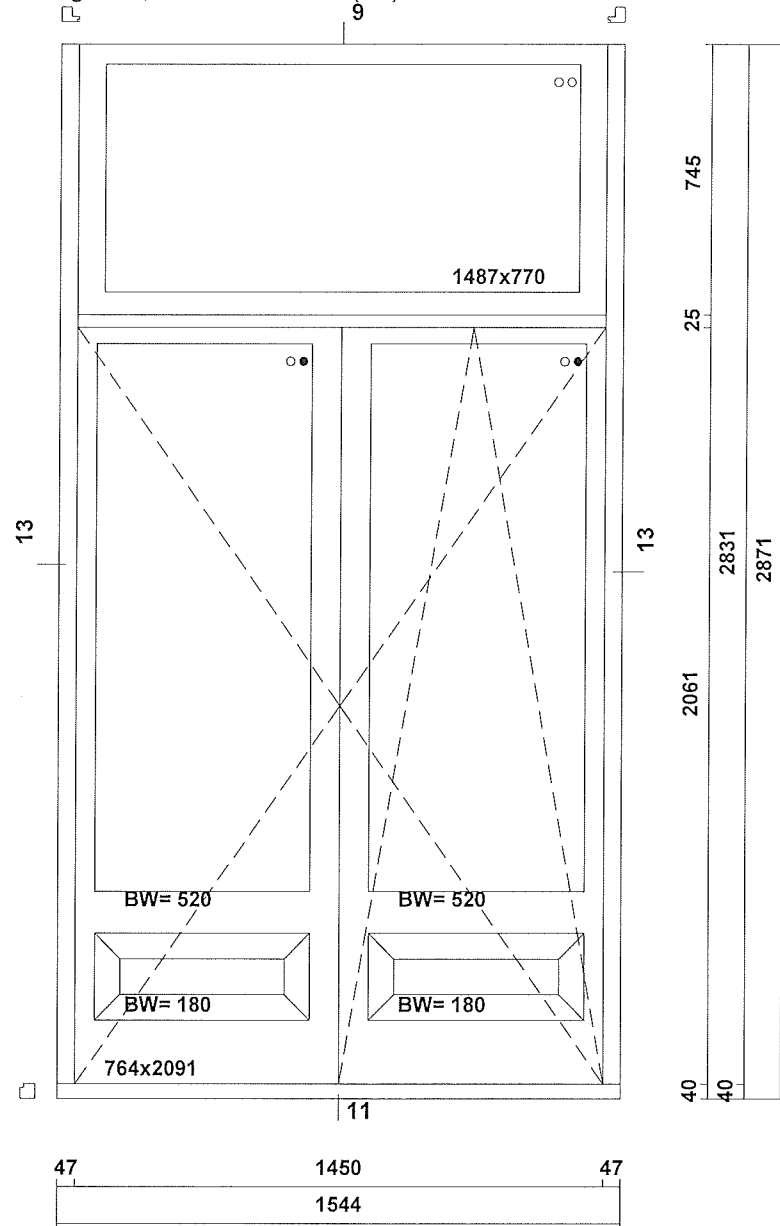
Opdrachtgever: WJ Projects

Datum : 02-02-2017 Gewijzigd :

Schaal : 1:20

**Merk:U**

1 getek., Kleur : RAL9001(wit)



- 1: Raam 56mm
- : HR++ glas, 5 - spouw - #4
- : Glaslat volgens model
- : Weldorpel
  
- 2: Deur 56mm
- : HR++ glas, 5 - spouw - #33.1
- : MDF Bossing paneel 36mm
- : Glaslat volgens model
- : Draaival beslag stolp
- : Kaderprofiel stolp

MERANTI 47 x 41  
DV INSTEEL 41MM  
1 V01-V01-V01  
BI.SP. 17MM 45°

Zijgevel  
2e Verd.

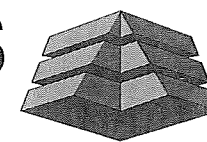
Aanzicht van de tekening is van buitenaf gezien

www.devrieshoutbewerking.nl Skoon 4 1511HV OOSTZAAN

T. 075-6840001

info@devrieshoutbewerking.nl

**DE VRIES**  
HOUTBEWERKING



Project nr.: 1700158/1

Project : 10167 van Eeghenstraat 100, A'dam

Opdrachtgever: WJ Projects

Datum : 02-02-2017 Gewijzigd :

Schaal : 1:20