

Afmetingen wagen:

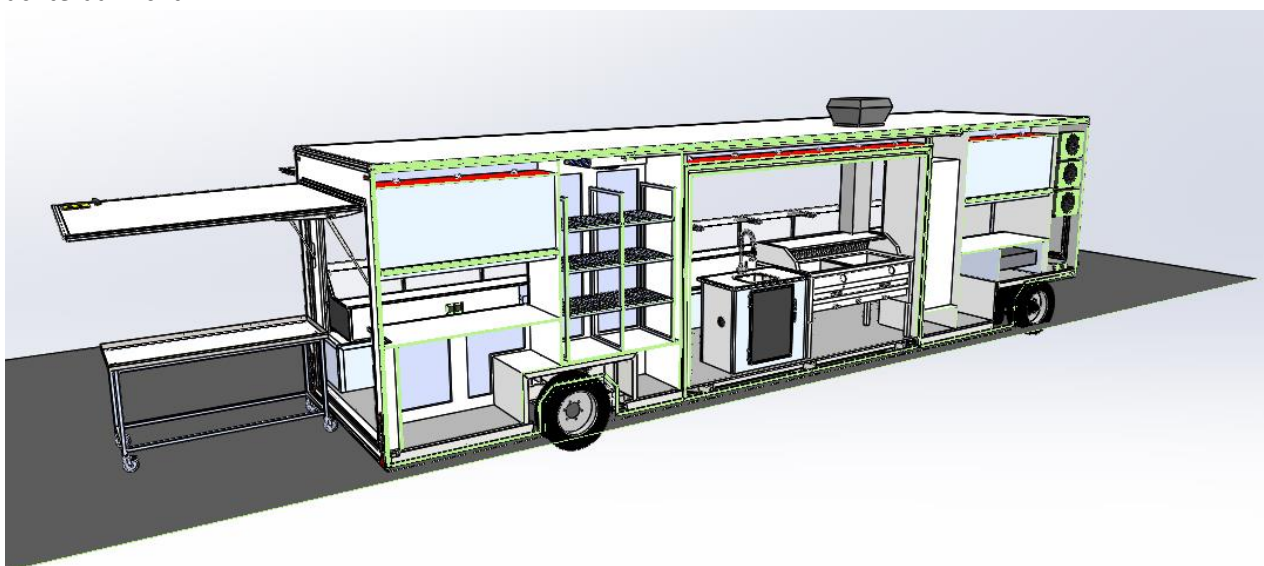
| | | |
|---------------------------|---------------------|--------------------------------|
| Gehele lengte: | 1.000 cm (10 meter) | |
| Hoogte: | 270 cm | |
| Diepte (gesloten): | 250 cm | → dakmaat = 1000x250 cm |
| Diepte (klep+erker open): | 490 cm | |
| Keuken/Erker: | | |
| Breedte erker: | 350 cm | → let op: deur in erker |
| Hoogte erker: | 250 a 260 cm | |
| Diepte erker: | 70 cm | |



Doorsneden:
vooraanzicht

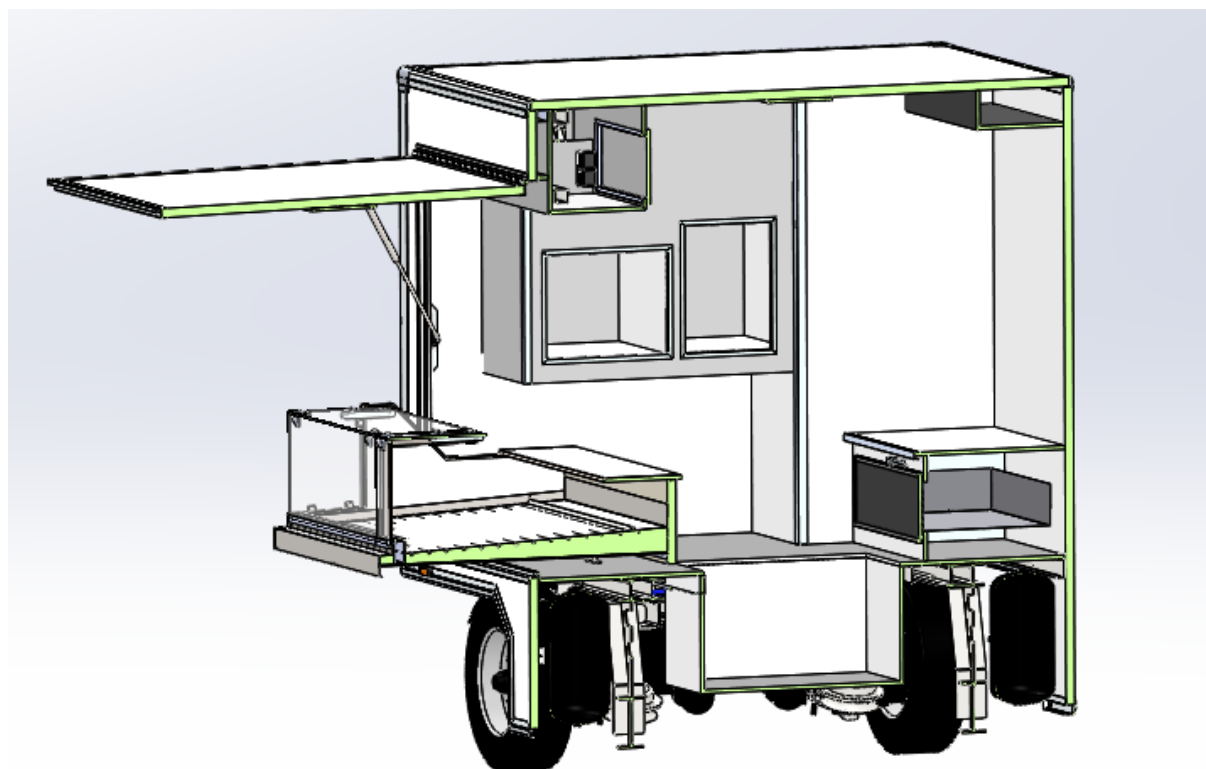
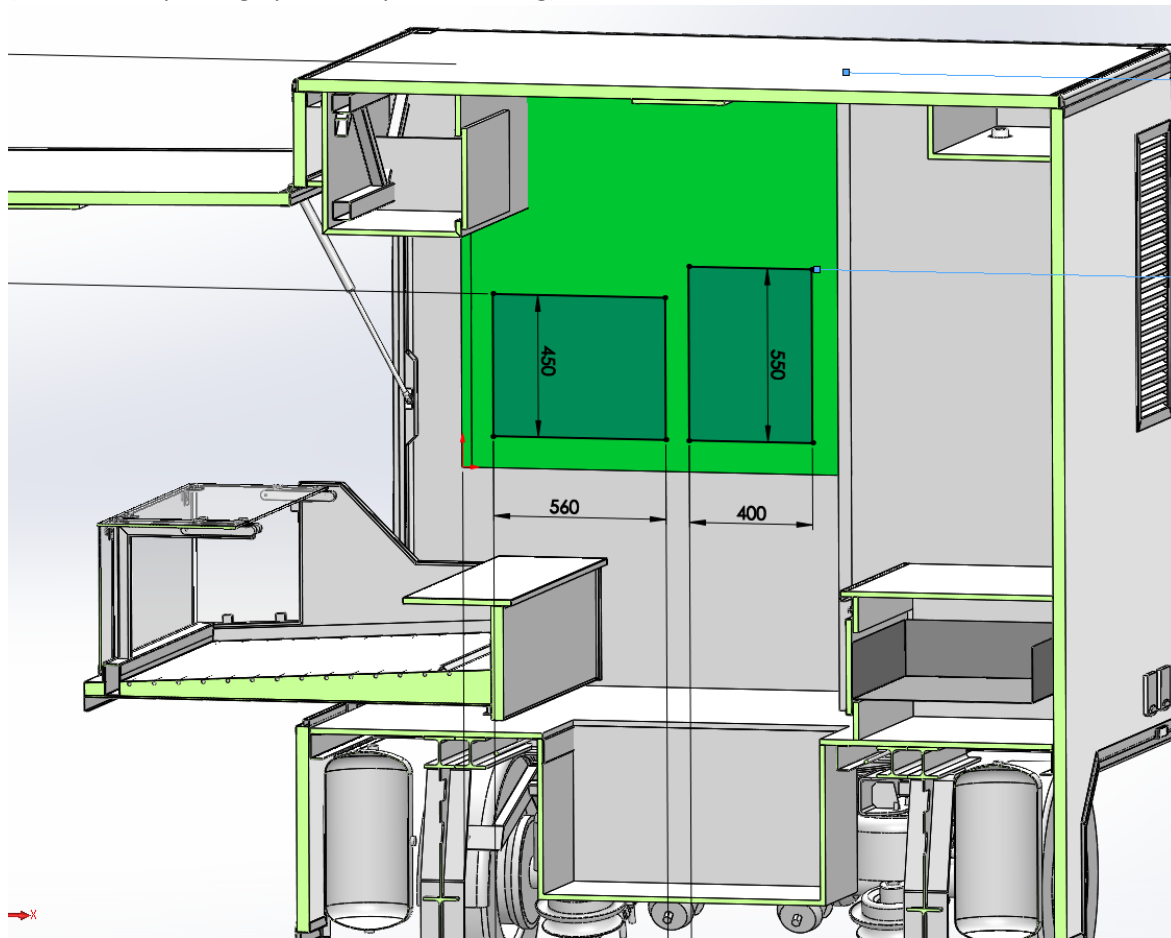


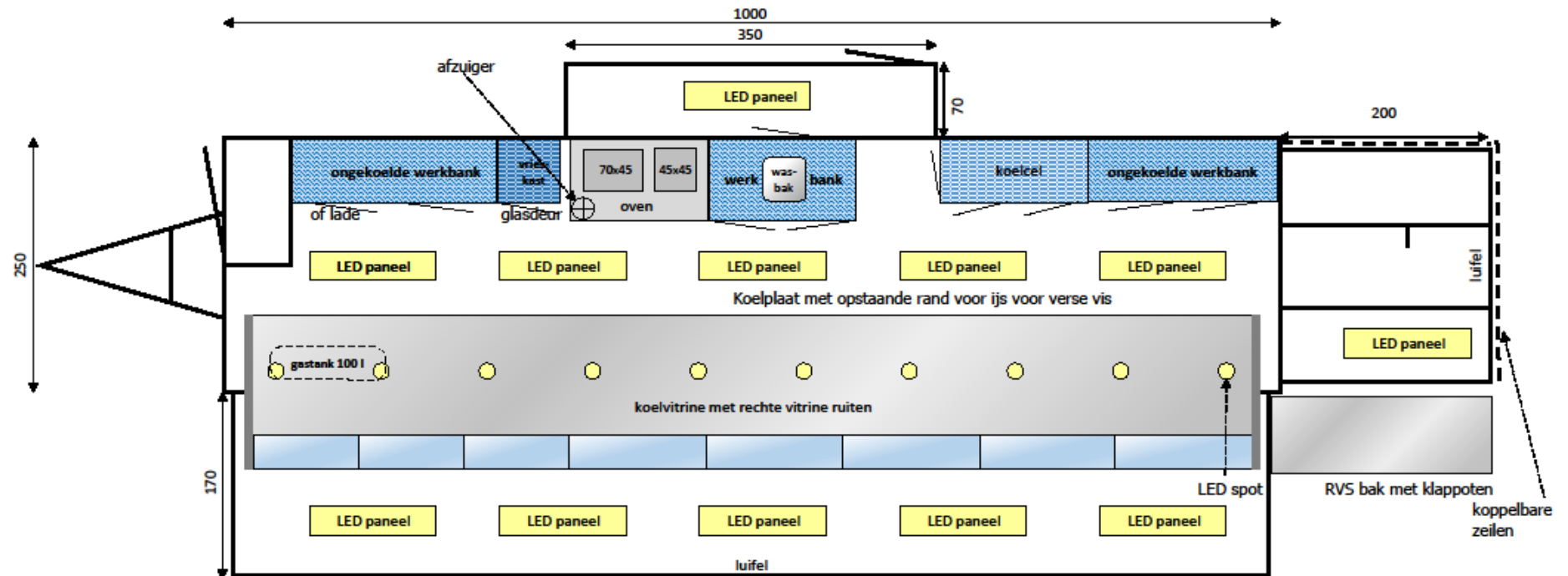
achteraanzicht



Inbouwkast tbv combimachnetron en koffiemachine

(Niet van toepassing op ontwerp bestickering)





| | | |
|-----------|----------------|--------------------|
| | Klantnaam: | Claus van der Goot |
| | Projectnummer: | 2015.00582 |
| | Datum: | 15-6-2016 |
| | Schaal: | 1:40 |
| | Maateenheden: | cm |
| Tekenaar: | PB | |

Dit is een offertetekening.
Aan deze tekening kunt u geen rechten ontleen.