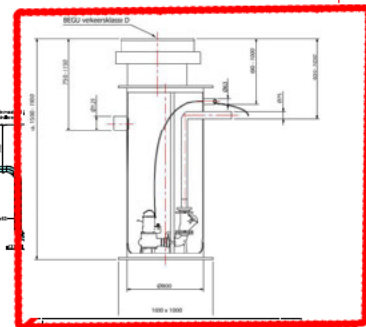


T-1 Section 1
1:20



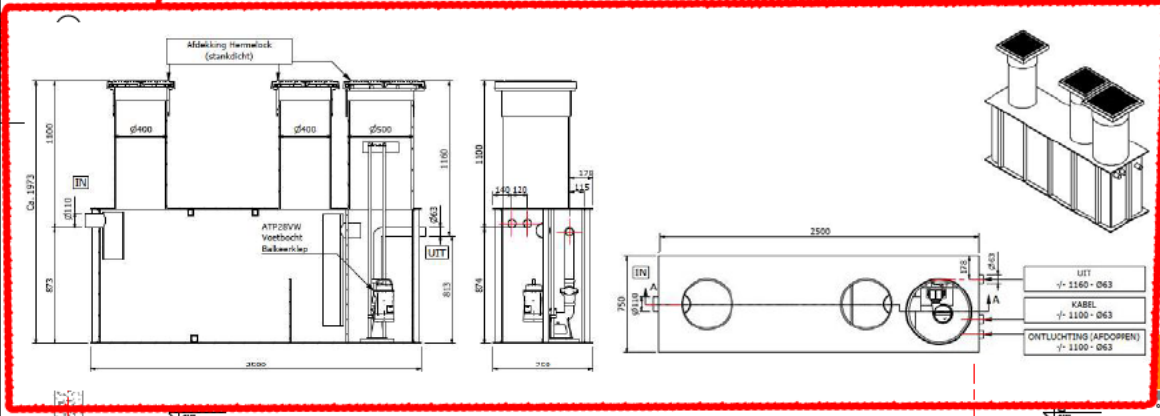
T-1 Section 2
1:20



T-1 Section 3
1:20

- HWA onlastput door kadans
- Perspomputten door Kadans
- Persleiding riolering door Kadans tot op erfgrans

T-1 - Coördinatie terrein
1:100



T-1 Section 4
1:20

T-1 Section 5
1:20

Persriool TJO 24.06.2023

