



AFI **DO-TANK**
ART FOR IMPACT

WAT IS AFI?

AFI is een doe-tank die zich focust op stadsverduurzaamning en uitdagingen met betrekking tot sociale-inclusie. Wij werken samen met lokale partners en stimuleren hiermee het gemeenschapsgevoel en buurtparticipatie. Het is onze missie om de hand van onze initiatieven impact te maken waarin bewoners, inclusief de jongere generaties, actief deelnemen aan het verbeteren van hun stad en uiteindelijk de wereld.



Pablo Cantatore
Creatief Directeur



Antonius Janssen
Technisch Directeur

ONZE PARTNERS

STATIEGELD
NEDERLAND

<https://www.statiegeldnederland.nl>

Statiegeldnederland is onze partner en steunt ons initiatief. Verder kijken we samen naar de mogelijkheid om landelijk uit te breiden.



<https://www.sumthing.org>

Sumting is onze partner die ons helpt co2 neutraal te produceren.

STATIEGELDBAK

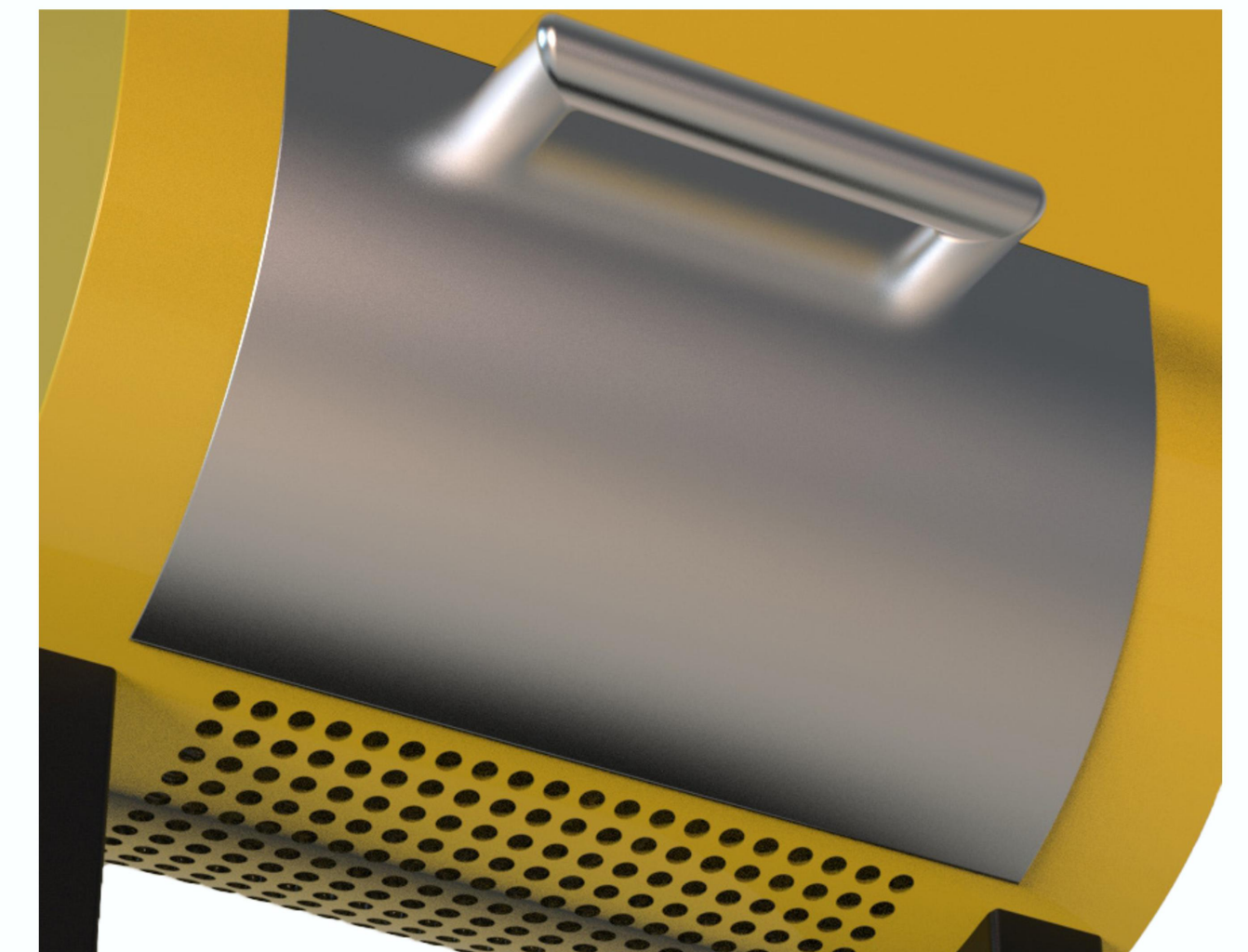
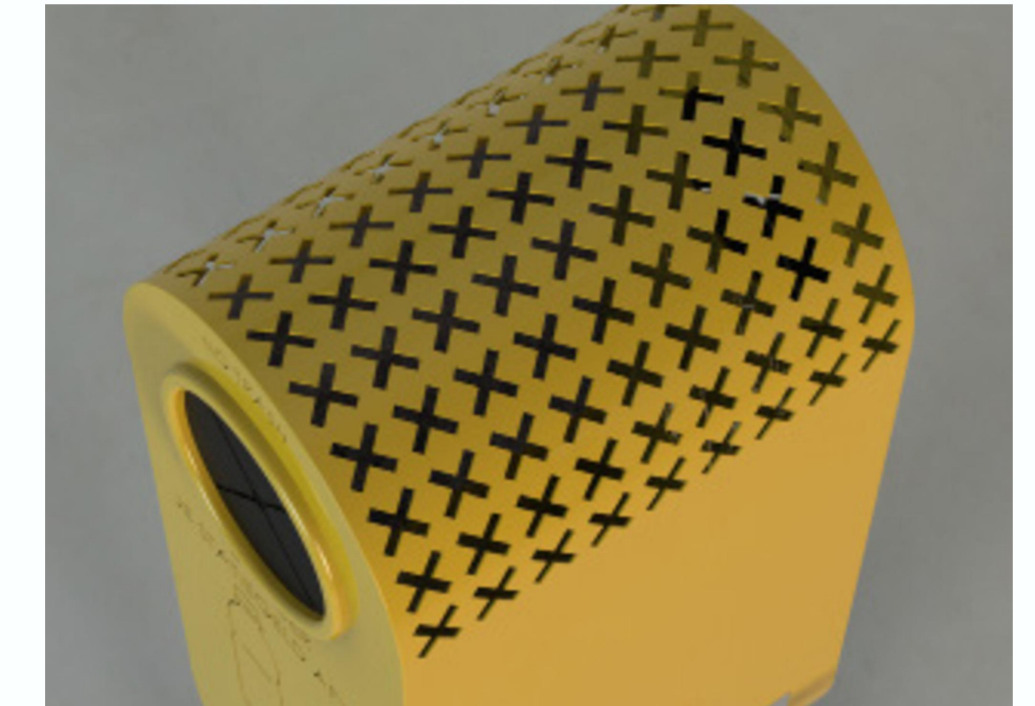
Op weg naar een volledig circulaire afvalketen. Met de opkomst van statiegeld op blikjes werd het probleem van zwerfafval snel groter en zichtbaarder. Net zoals mensen vroeger naar de herkenbare 'postbus' gingen om hun post te verzenden en naar de groene telefooncellen om te bellen, introduceren we nu, anno 2023, de gele Statiegeldbak. Hier kunnen mensen hun flesjes en blikjes op een toegankelijke manier deponeren. Met de Statiegeldbak zetten we een stap voorwaarts naar een volledig circulaire afvalketen. We streven naar een schoner milieu en een socialere maatschappij. Maken voor iedereen.

Het "hufter proof" ontwerp weerstaat ruw gebruik en vandalisme, en het zelfreinigende principe zorgt voor hygiëne zonder extra voorzieningen. Met een stalen verankering blijft de Statiegeldbak veilig op zijn plaats. En kunnen gebruikers gemakkelijk flesjes en blikjes deponeren en veilig meenemen. Hiernaast werken wij samen met onze partner Sumting om onze uitstoot te minimaliseren door 5 bomen te planten per gemaakt systeem.

Formaat:
Breedte 400 mm
Hoogte 1100 mm
Diepte 300 mm

Liter: 72 liter

**Aantal blikjes en
 flesjes**
115+/-



STATIEGELDBAK (light)

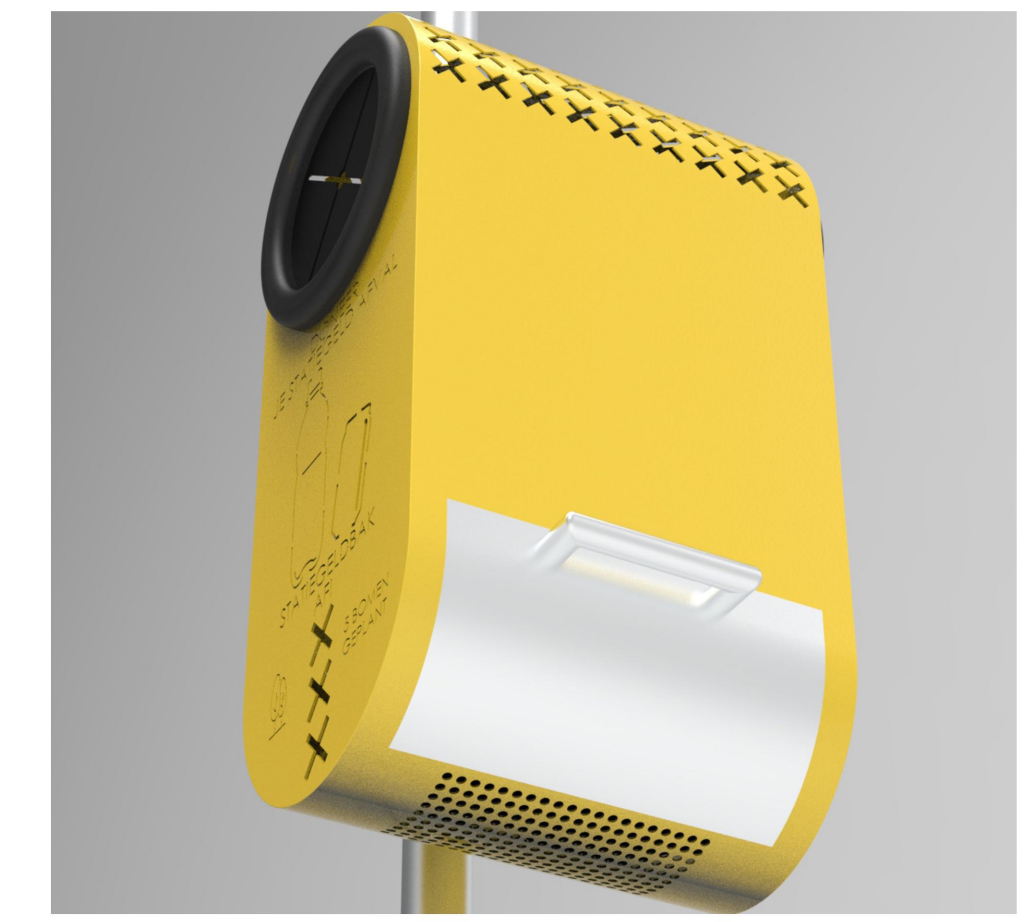
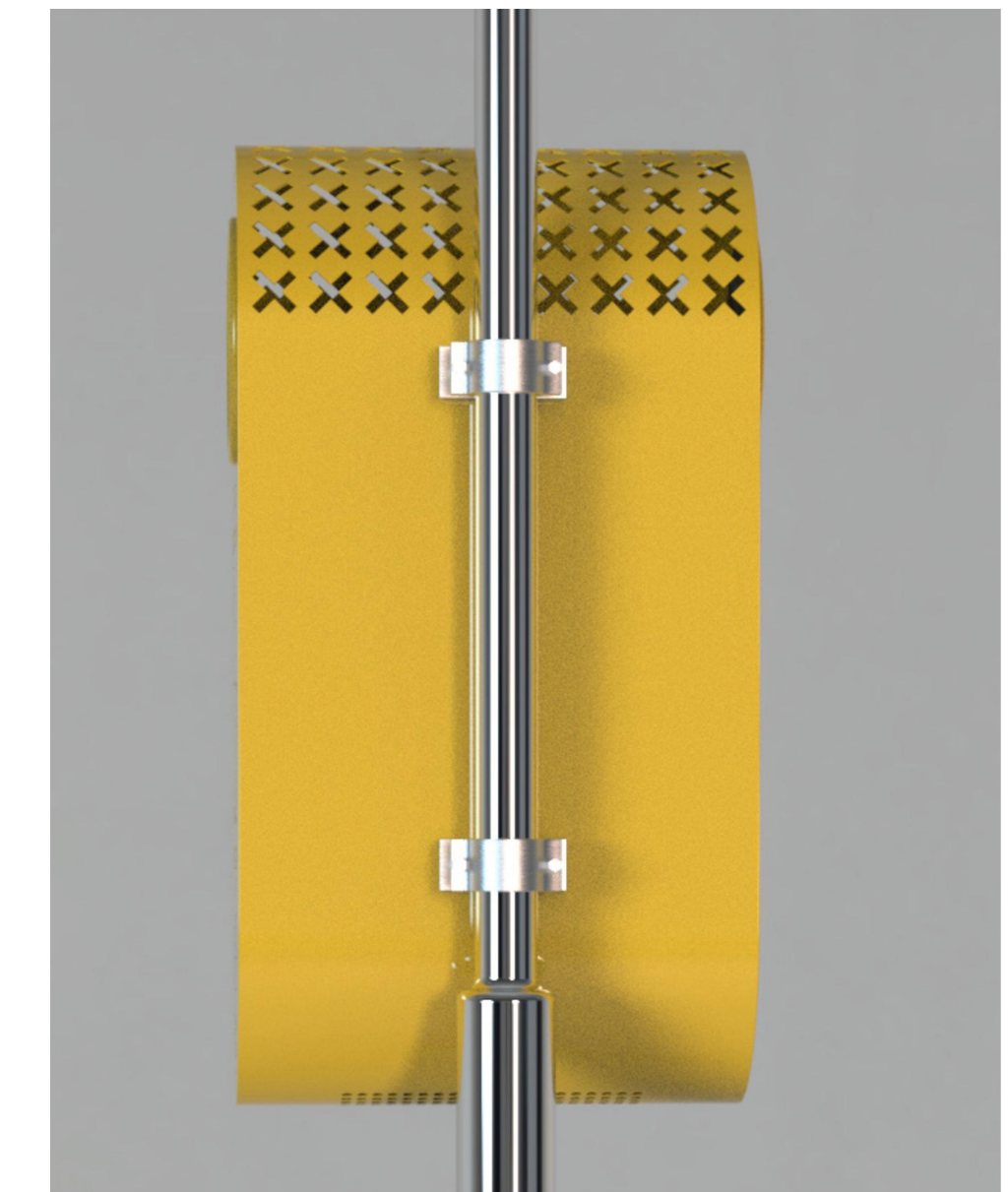
De 'Light' Statiegeldbak, deze lichtere variant wordt aan palen bevestigd. Ons draagbare model, kan moeiteloos verplaatst worden. Dit maakt het eenvoudig om de bak te positioneren op locaties waar minder ruimte beschikbaar is, of juist op plekken waar een grotere hoeveelheid afval wordt ingeleverd.

Een bijkomend voordeel van ons hangende model is dat we aan de hand van onze data-tool het verzamelde hoeveelheid statiegeldafval kunnen monitoren en, indien mogelijk, de statiegeldbakken snel en moeiteloos kunnen verplaatsen.

Formaat:
Breedte: 320 mm
Hoogte: 600mm
Diepte: 245mm

Liter: 50 liter

**Aantal blikjes en
flesjes**
65+/-



COMMUNICATIE

Aangezien de Statiegeldbak een opvallende nieuwkomer is in het straatbeeld van Amsterdam/Nederland, hebben we grondig overwogen welke informatie effectief gecommuniceerd moet worden via de systemen.



AFI DATA SYSTEM

Aan de hand van onze data-tool waar de ontwerp verkenning nu voor plaatsvindt streven wij om in samenwerking met Statiegeld Nederland onderzoek te doen naar de optimale plaatsingslocaties van de bakken. Op basis van de gebruikersdata kunnen wij met nauwkeurigheid monitoren welke statiegeldbakken het best functioneren en welke mogelijk verplaatst moeten worden. Belangrijk om te vermelden is dat wij onze data-tools pas kunnen inzetten als hier budget voor is vrijgekomen en wij de ontwikkelingen hiervan kunnen voortzetten.

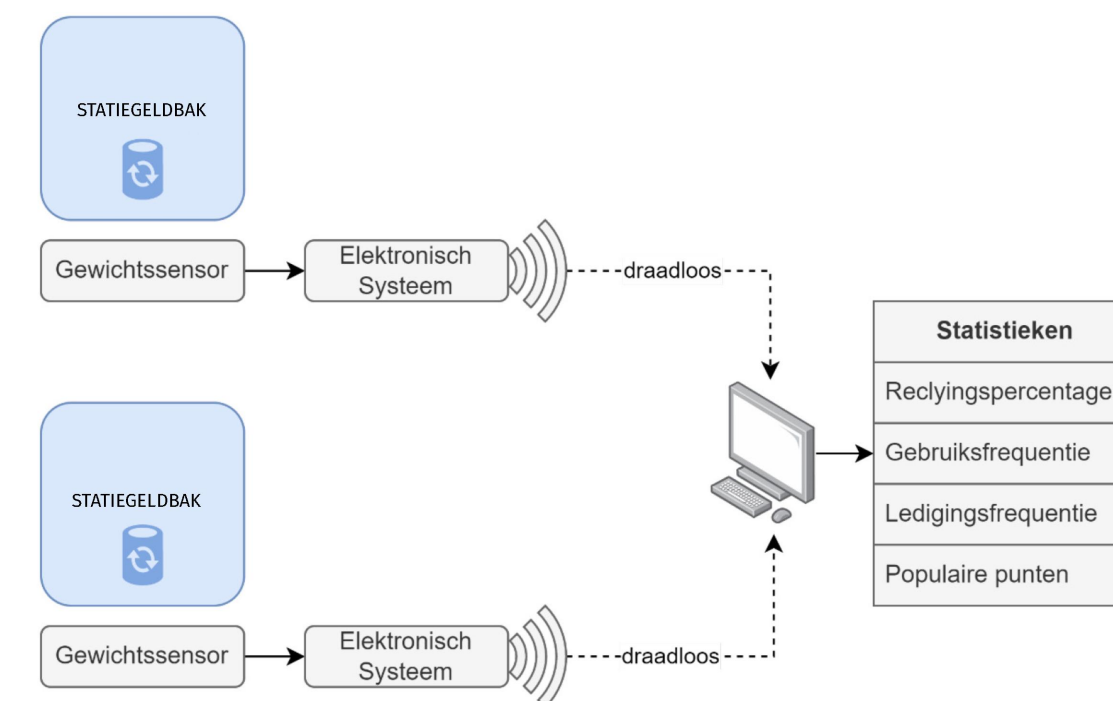
Belangrijk om te vermelden is dat bij de aanschaf van de 10 systemen die wij in Westerpark leveren, dit specifieke systeem niet inbegrepen is in de prijs die wij aan u presenteren.

Methode

Om de voorgenoemde doelen te behalen zal specifiek de volgende data verzameld en geanalyseerd worden:

- **Recyclingpercentages:** volume gedeponeerde plastic flessen en blikjes, met onderscheid tussen plastic flessen, blikjes en eventueel overig afval.
- **Gebruiksfrequentie:** hoe vaak en wanneer worden plastic flessen en blikjes gedeponeerd.
- **Ledigingsfrequentie:** hoe vaak en wanneer worden plastic flessen en blikjes opgehaald.
- **Populaire ophaalpunten:** op welke locaties worden de Statiegeldbak veel en of weinig gebruikt.

Deze informatie kan bepaald worden aan de hand van een elektronisch meetsysteem dat intelligente gewichtsmetingen maakt in een Statiegeldbak en deze data draadloos opstuurt naar het centrale punt voor analyse. Voor een conceptueel diagram zie figuur 1.



Figuur 1 Conceptueel diagram elektronisch meetsysteem

METAALUNI- AFI VOORWAARDES EN GARANTIE

Als lid van de metaaluni, produceren wij aan de hand van gangbare voorwaarden en garanties. Zie de gedetailleerde voorwaarden in de bijlage van dit document. Wij leveren 12 maanden garantie op de 10 Statiegeldbakken.

BEGROTING

Offerte 2023-00001



De Gemeente Amsterdam
1000 CP Amsterdam
Nederland

Offertedatum: 25-08-2023
Vervaldatum: 24-09-2023

Betreft: Mariolein Hoevenaar

Omschrijving offerte: Kostenplaats nummer: 79111101-4810-20446

Voor de pilot in Westerpark leveren wij 10 Statiegeldbakken. De prijs voor de hangende statiegeldbak is hetzelfde als voor de staande variant. De prijs per statiegeldbak bedraagt €1950. Daarnaast brengen wij 15% onvoorziene kosten in rekening, omdat er rekening gehouden dient te worden met foutmarges in het productieproces. Momenteel hebben wij een offerteaanvraag lopen voor het plaatsen van de statiegeldbakken. Zodra we hier meer informatie over hebben, zullen we dit terugkoppelen aan de gebiedsmakelaars van Westerpark en een besluit nemen.

De offerte heeft betrekking op het produceren van 10 Statiegeldbakken.

Omschrijving	Aantal	Bedrag	BTW	Totaal excl. BTW
Statiegeldbak	5.1, 2, f	5.1, 2, f	21% C	5.1, 2, f
15 % onvoorziene kosten	5.1, 2, f	5.1, 2, f	21% C	5.1, 2, f
Subtotaal		BTW 21%	Totaal incl. BTW	
5.1, 2, f		5.1, 2, f	5.1, 2, f	

Deze offerte is exclusief plaatsing.

AFI (Art For Impact) B.V.
Revaleiland 192
1014ZG Amsterdam
Nederland

Mobiel: 0655342245
E-mail: info@artforimpact.nl

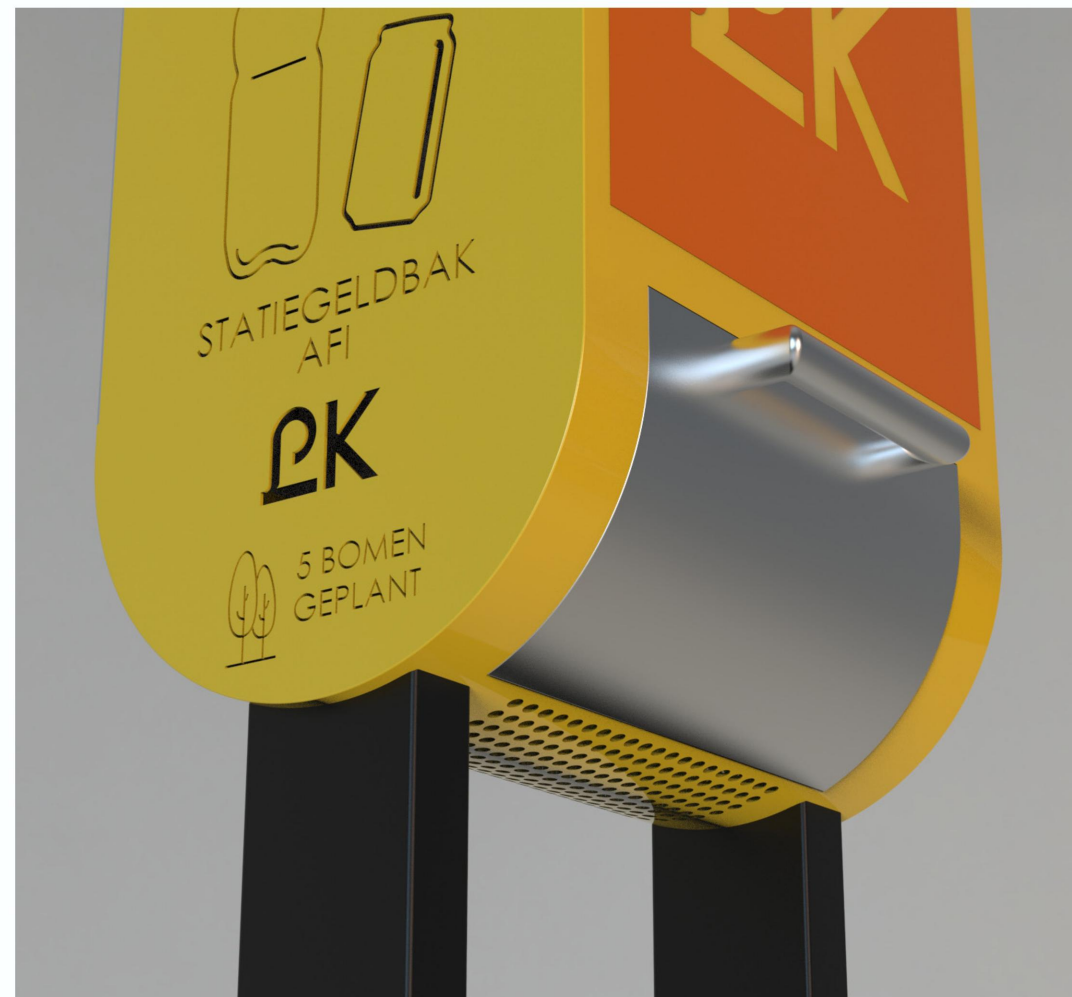
KVK: 91092264
BTW-Id: NL865540527B01
IBAN: 5.1, 2, f
BIC: ABNANL2A

PLAATSING

Tessa Pormes en AFI nemen 4 of 5 september contact op over de locatie's.

Voor locaties is deze suggestie vanuit Tessa Pormes gekomen: de spartelvijver, een aantal in het 'oude' Westerpark (achter het hotel) en bij de portiers in de buurt (tegenover de Bakkerswinkel). De rest (qua locaties op het Cultuurpark bij de horeca) mag AFI bepalen.

VOORBEELDEN VAN ANDERE ORGANISATIES





AFI **DO-TANK**
ART FOR IMPACT