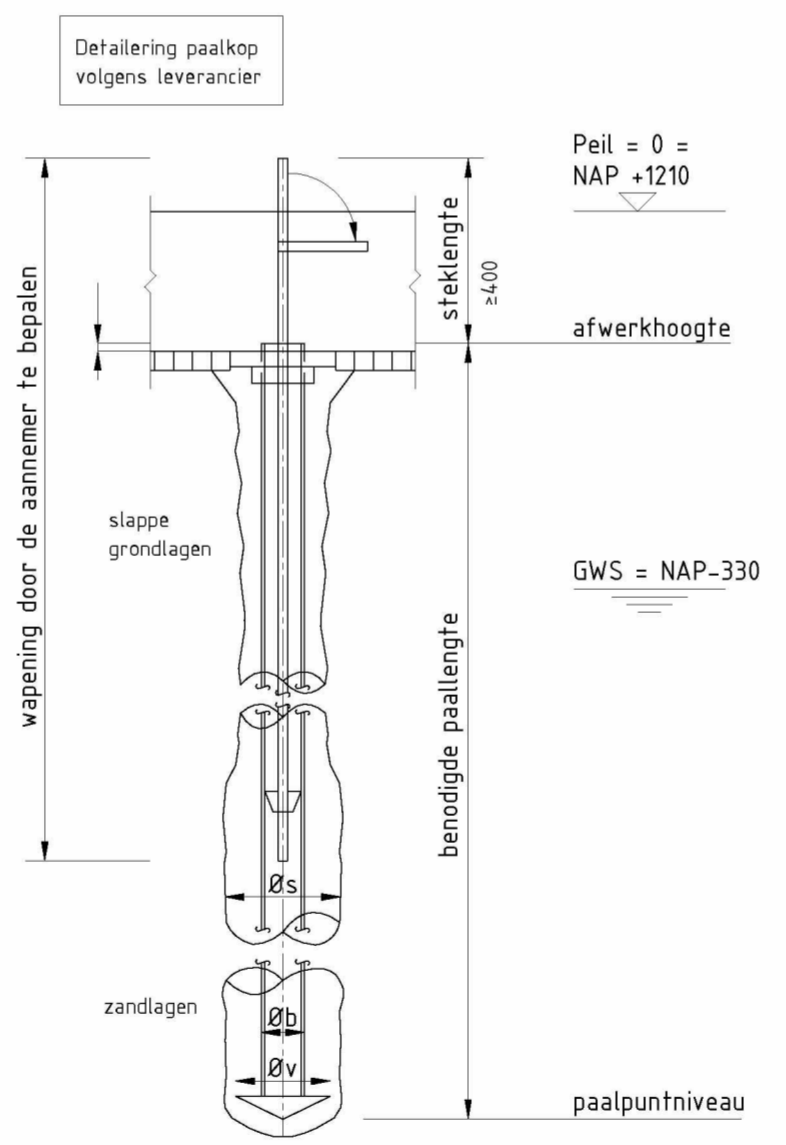


Palenplan
1 : 100

Schroefinjectiepalen										
Aantal	Symbool	Inheidiepte tov NAP	afmeting ϕ in mm		Netto Paallengte in mm	Steklengte in mm	Afwerkhoogte		paaldrak (rekenwaarde) in kN	paaltrek (rekenwaarde) in kN
			schacht	voet			tov NAP in mm	tov peil in mm		
16	⊕	-19000	180	300	16280	400	-2720	-3930	500	70
10	⊕	-19000	180	300	14680	400	-4320	-5530	500	70

26



Principe paaldetail

Renvooi:

Belastingen en Algemeen:

Opmerking(en):

- Alle maten in millimeters
- Maten in het werk te bepalen
- Bestaande fundering in het werk te onderzoeken

Grondmechanisch advies:

- zie funderingsadvies opgesteld door GeoSupporting projectnr. 300.01.504421, dd. 07-05-2021
- uitgevoerde sonderingen vlg. rapportage GeoSupporting , projectnr. 300.01.504421 d.d. 16-04-2021

Peilen:

- PEIL = 0 = NAP +1.21M¹
- GWS = CA. NAP -0.33M¹

Palen:

Wapening

- Wapening door aannemer te bepalen
- De paalafmetingen en -wapening dienen berekend te zijn met een paalexcentriciteit van 0,1 ϕ met een minimum van 50mm

A	BB	18-01-2023	Palenplan incl. eerder ontwerp (zie wijz. pijlen)
wijz.:	get.:	datum:	omschrijving wijziging:

project: Johannes Vermeerstraat 17 1071 DK Amsterdam	datum: 15-04-2022 status: definitief schaal: 1:50 formaat: A2
projectnummer: C21035 fase: Uitvoeringsgereed ontwerp	tekening: UO-0P01 wijziging: A
opdrachtgever: [REDACTED]	onderdeel: Palenplan
architect: [REDACTED] Binnenkant 26 1011 BJ Amsterdam	getekend door: [REDACTED] gecontroleerd door: [REDACTED] vrijgegeven door: [REDACTED]