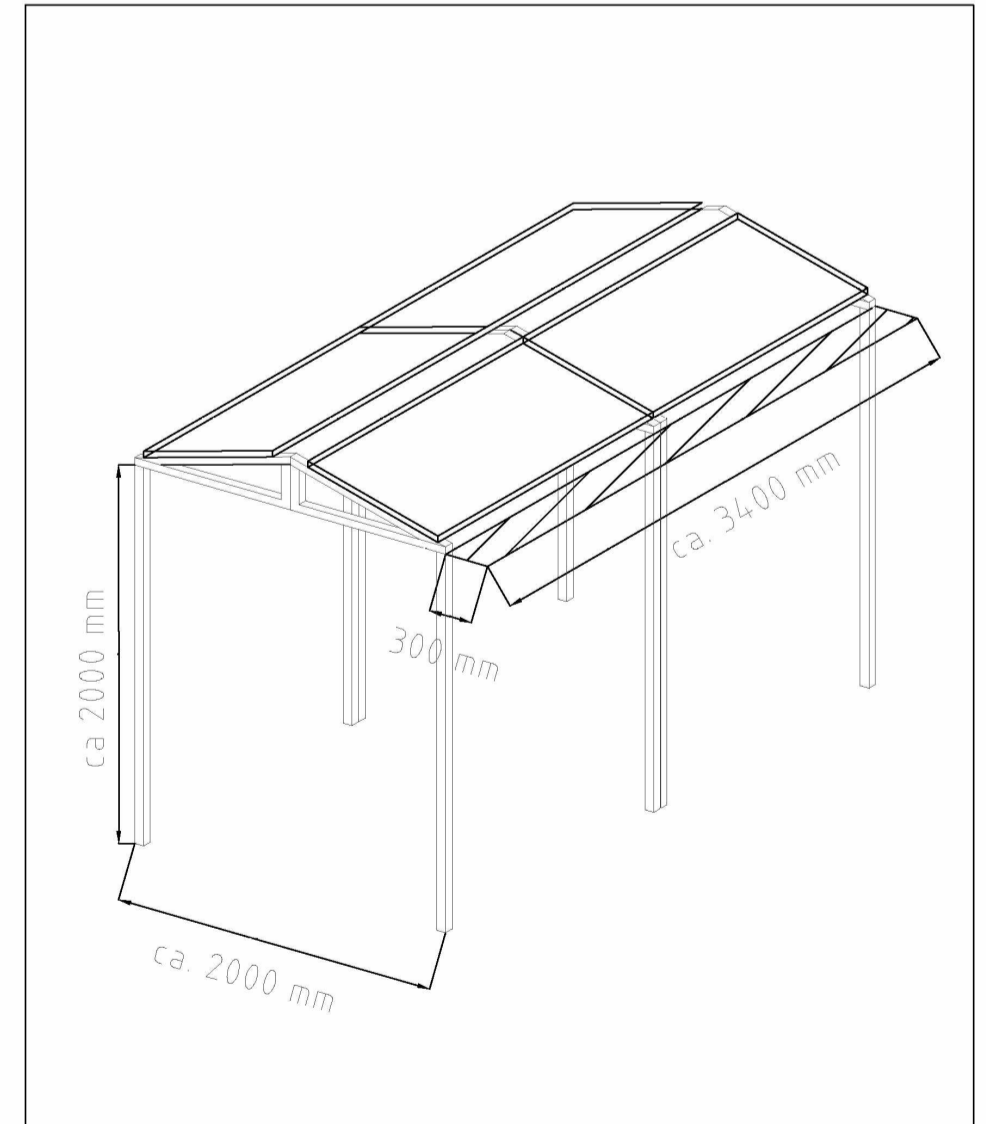
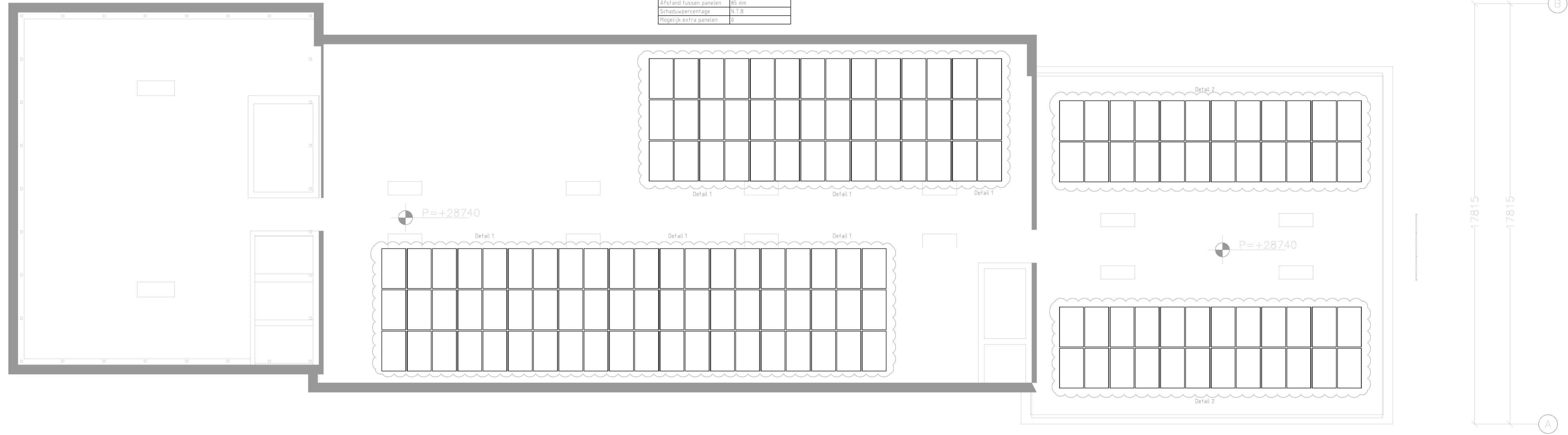
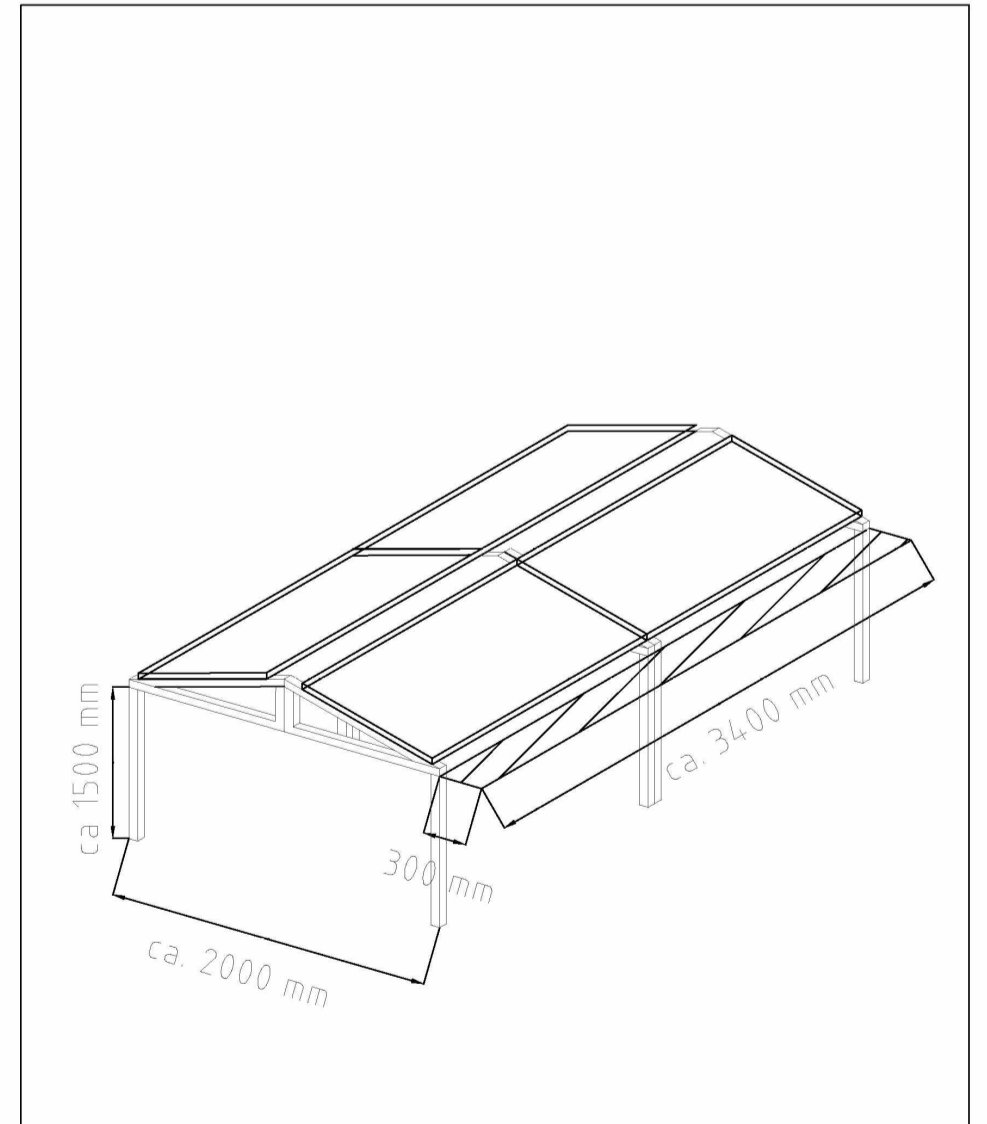


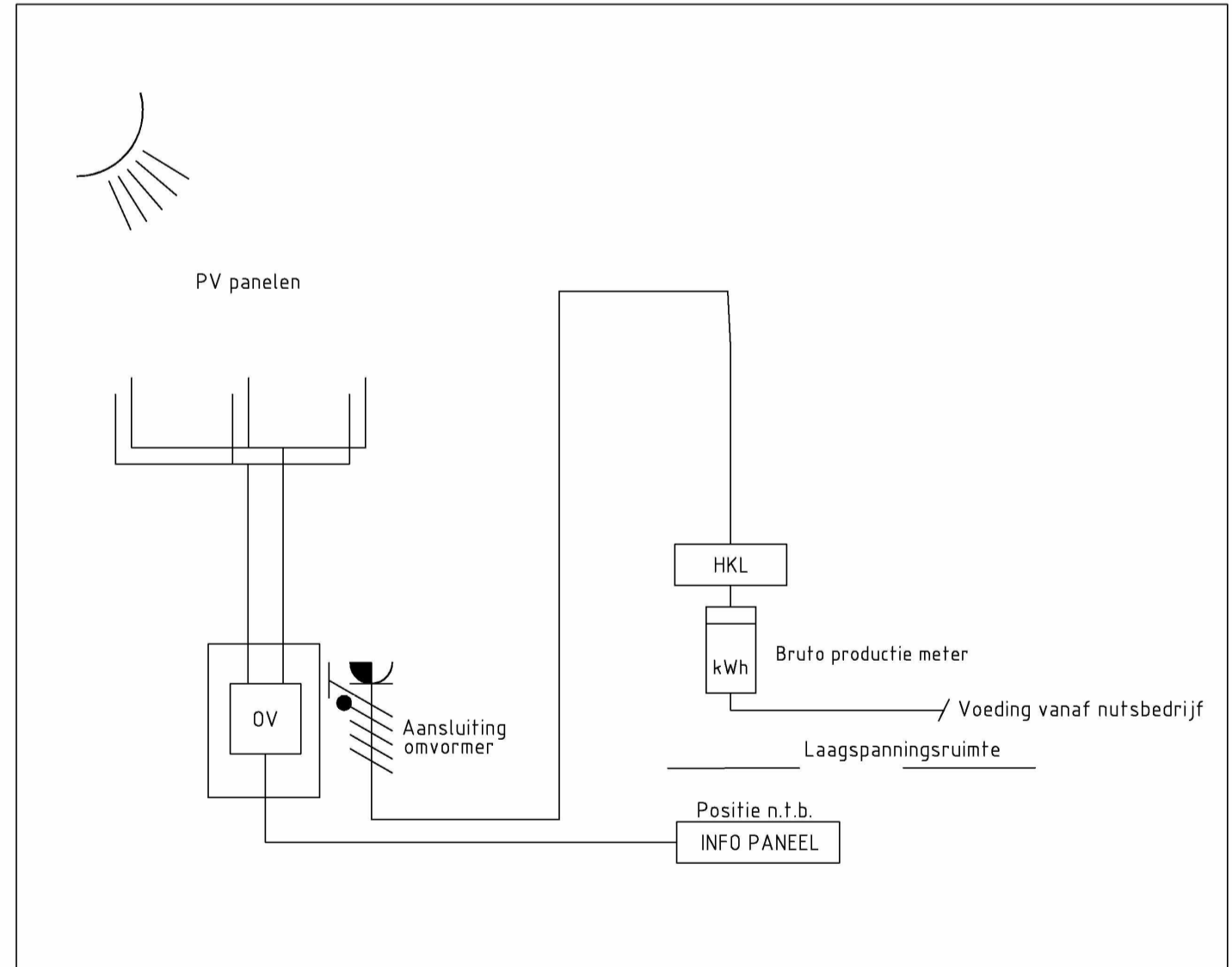
Hotel kavel 1B	
Aantal	550
Leverancier	Europaver
Type	MAX3 - 480
Gewicht	10 kg
Wattpiek	600 Wp
Afmetingen (hxBxD)	3300 x 1046 x 46 mm
Hoeking	15 graden
Oriëntatie	Oost-West
Min afstand dakrand	500 mm
Afstand tussen panelen	85 mm
Schakelspanning	n.t.b.
Voeglijst extra panelen	0



Detail 1 - Variant hoge frame opstelling met Oost-West opstelling, 15 graden



Detail 2 - Variant lage frame opstelling met Oost-West opstelling, 15 graden



Detail 3 - Toelichting zonnepanelen installaties

**LEGENDA**

	PV paneel
	Kilowattuurmeter
	Contactdoos 3 fasen, nul en beschermscontact, speciale uitvoering
	CVZ kast
	Omvormer

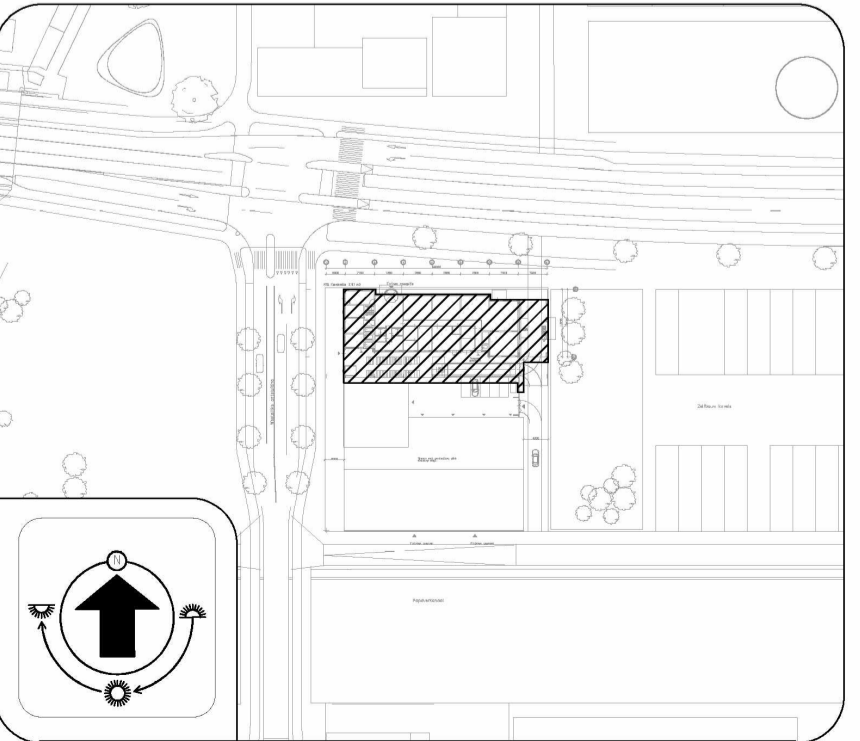
**UITGANGSPUNTEN ELEKTROTECHNISCHE INSTALLATIES**

De volgende BREEM-eisen zijn van toepassing op elektrische installaties en voldoen aan deze eisen:

- ENE02 Energie monitoring
- ENE03 Energiezuinige buitenverlichting
- ENE06 Energiezuinige liften, roltrappen
- ENE08 Energiezuinige apparatuur
- HEA016 Kunstverlichting binnen & buiten
- HEA015 Zonering en lichtregeling

**Notitie:**

PV panelen conform rapportage BENG van DGMR



BOUWKUNDIG VOLGENS TEKENING ARCHITECT 26-07-2022

**Overdeest**

Van Wijnen  
Projectontwikkeling midden  
Rijnkade 8  
Postbus 380, 1324 Weesp

Space Encounters Office  
Volschermarkade 29  
1059 CD Amsterdam  
+31 (0)20 2044598  
space-encounters.eu

Hotel Kavel 1B  
Elektrotechnische installaties  
Definitief ontwerp  
Zonnepanelen installaties

OVERDEEST ADVISEURS  
Postbus 82233  
2508 EE Den Haag  
T: +31(0)70-3834480  
E: info@overdeestadviseurs.nl  
www.overdeestadviseurs.nl

**OVERDEEST**

773-E80-e  
07-11-2022  
A1 / 1:100

**E80**