

Uitgangspunten:

Terrein cat. : Onbebouwd

	$V_{b,0} = V_b$ [m/s]	$V_{gust,+10.0m}$ [m/s]
In-Service	7 Bft	17.1 / 23.42

Bedoelde gebruik vloer: Publieks toegankelijk

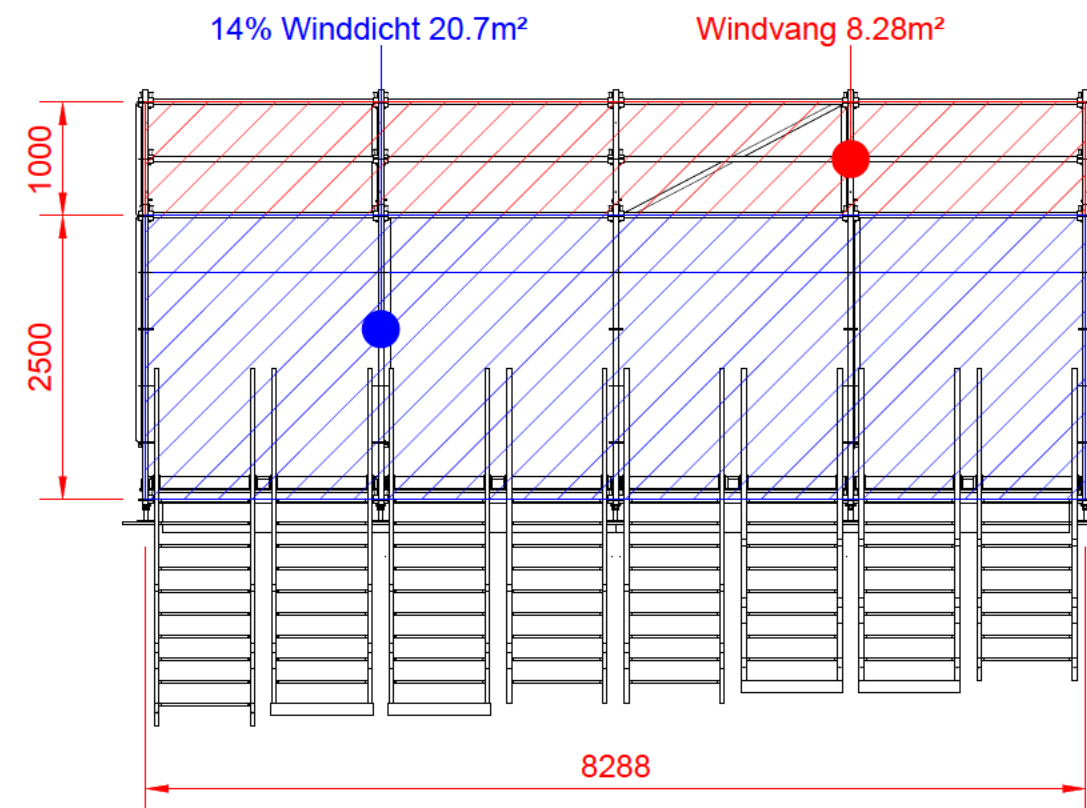
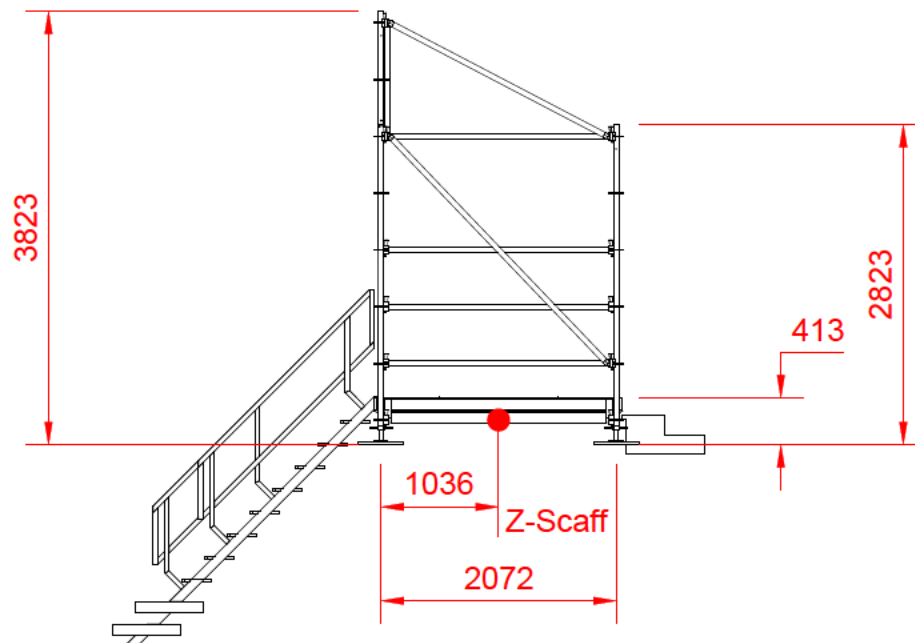
Max. verdeelde vloerbelasting: 5.0 kN/m²

Max. Gewicht Led: 2.5 kN

Maximale spindeldruk: 11.77kN

Beheersmaatregelen: (vóór bereiken In-Service limit)

- Windvangende doeken/zeilen/decors wegnemen.
- Wanneer niet mogelijk, constructie ontruimen.



Object: 1171 – Goodguyz – Circoloco – Noodtrap01 – 02

PROJECT:	GoodGuyz – Circoloco	VERSIE:	1.0
REFERENTIE:	ISS385	MAATEENH:	mm
LOKATIE:	NDSM	TEKENING:	Landscape
		DATUM:	12-07-2024
		GETEKEND:	

Postbus 306
7940 AH Meppel
+31 (0)522 247 743
info@interstage.eu
www.interstage.eu

