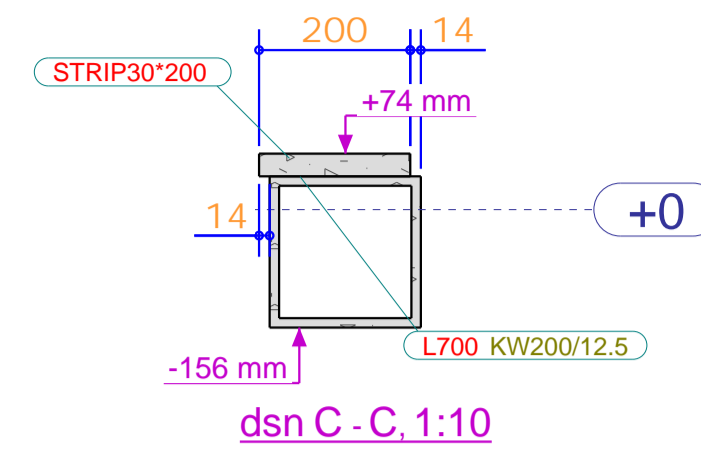
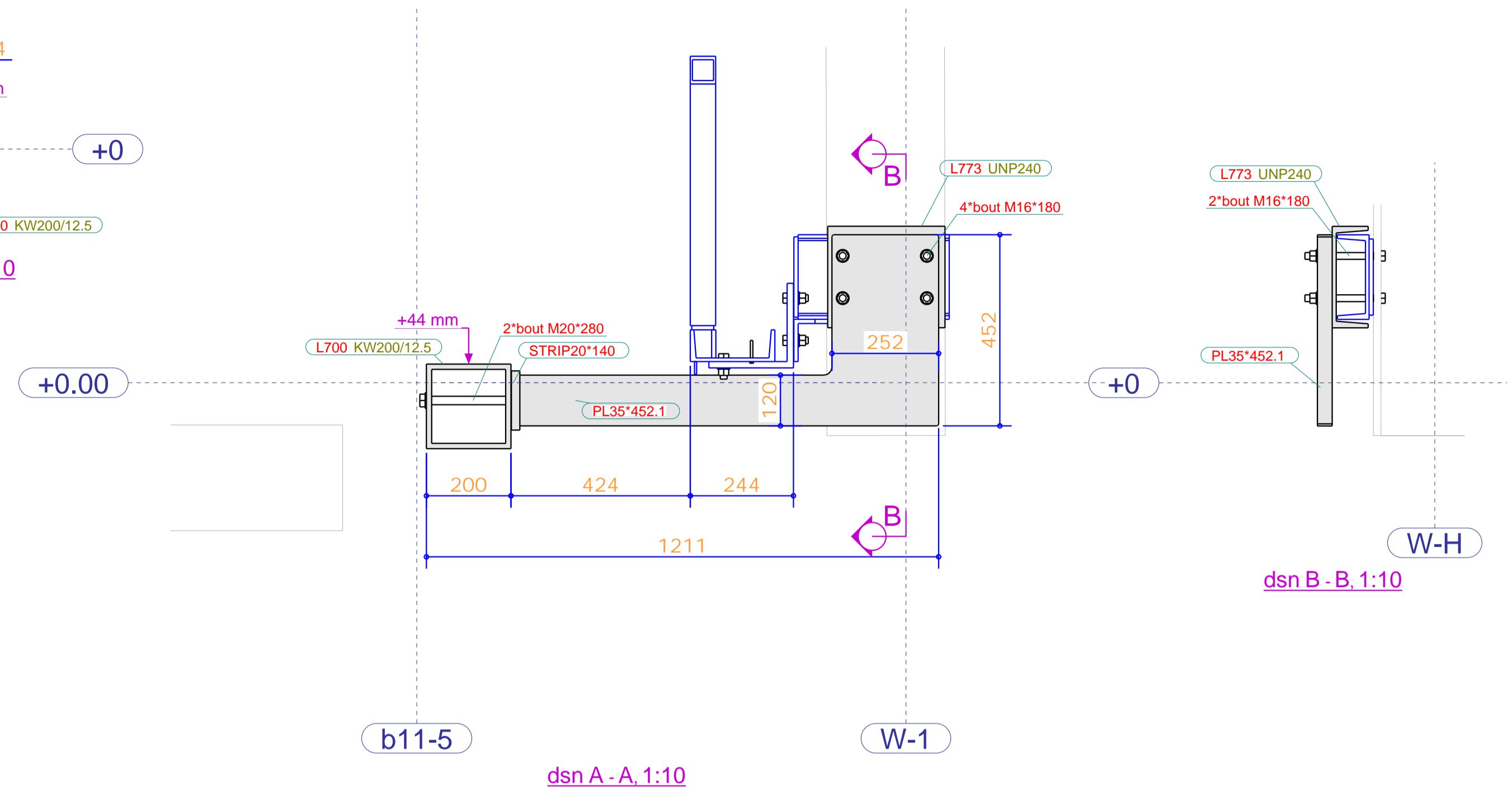


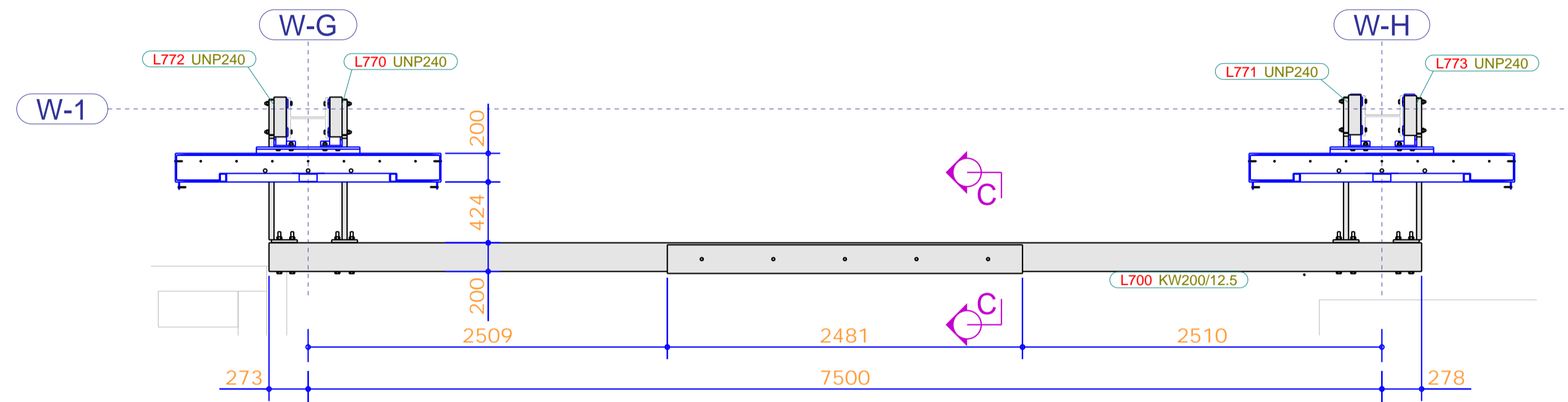
3D VLIESGEVELSTEUNEN AS W1 BLOK 13
1:50



+0.00
dsn C - C, 1:10

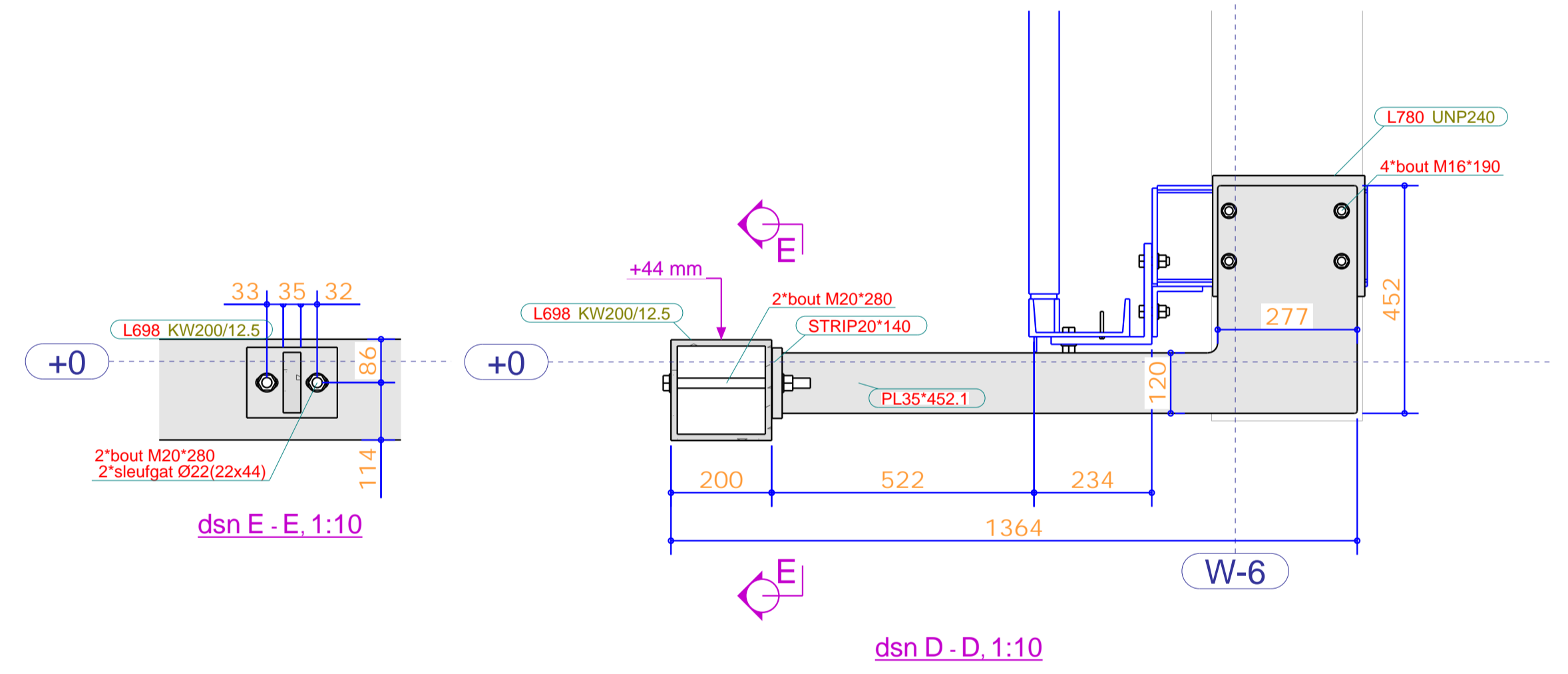


dsn A - A, 1:10

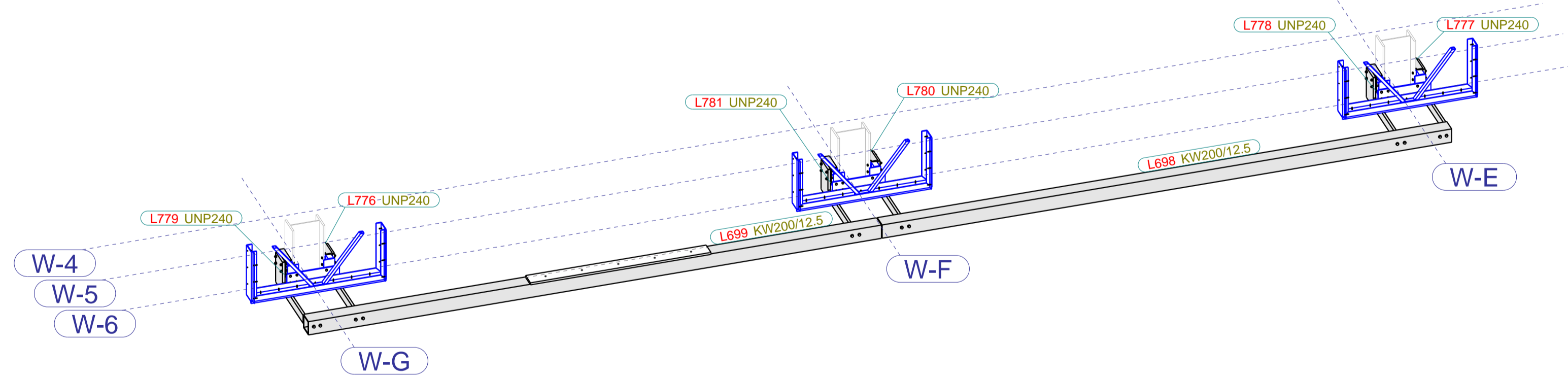


dsn B - B, 1:10

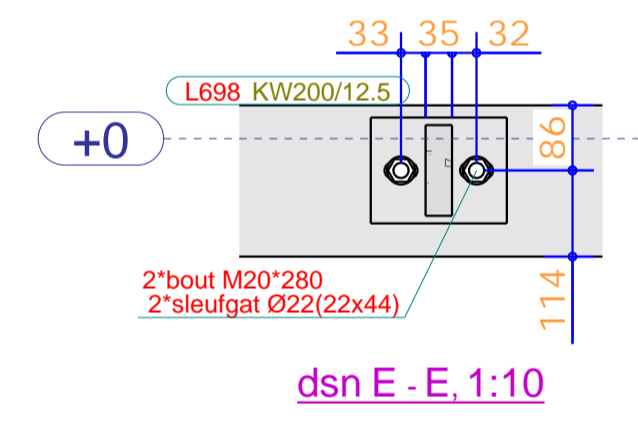
BOVENAANZICHT VLIESGEVELSTEUNEN AS W1 BLOK 13
1:30



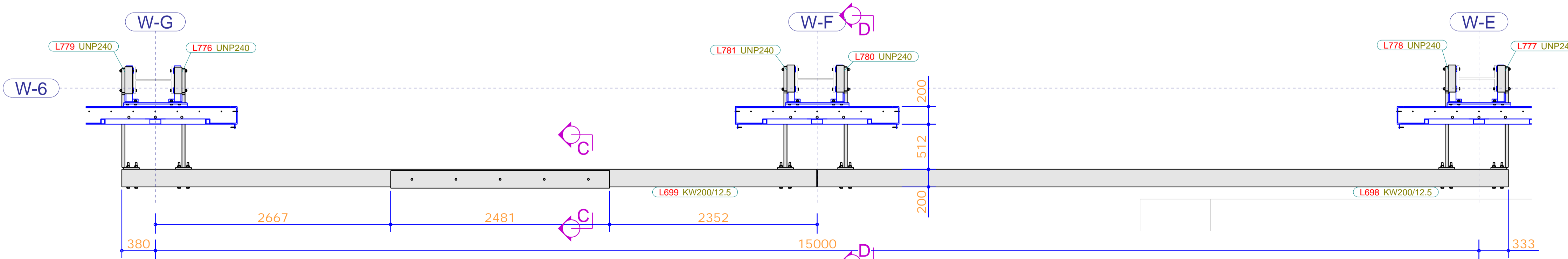
dsn D - D, 1:10



3D VLIESGEVEL STEUNEN AS W6 BLOK 13
1:50



dsn E - E, 1:10



BOVENAANZICHT VLIESGEVELSTEUNEN AS W6 BLOK 13
1:30

Renvooi:
alle Kokers 200 t.b.v. THVZ volgens NEN EN ISO 1461 / EN 14713-2
Andere materialen t.b.v. Natlaksysteem volgens EN 12944 80Mu ZL70 2 Comp.
alle lassen minimaal 0.5*lijfdikte, 0.7*Flensdikte(uitgaande van twee zijden lassen)
Kokers lassen 1.0*wanddikte, Kokers S355 1.1*wanddikte
Alle lassen met een minimum van A=4
Staalkwaliteit balkstaal S235JRG2
Staalkwaliteit buizen en kokers S235JR
Bouten en Moeren 8.8
Ankers 4.6 gerolde draad
DIT RENVOOI GAAT BOVEN TEKENINGHOOFD

Fabricage en montage volgens NEN-EN 1090-2 Functionele tolerantie klasse: 1 Uitvoeringsklasse: EXC2	
Werk: Werkspoor Oostenburg kavel 3 fase 1	Getek: 5.1, 2, e
Onderwerp: Blok 13 Vliesgevel steunen as W1 en W6	Datum: 05.07.2022
Opdrachtgever: Homines Bouw b.v.	Schaal: zie aanzicht
Amsterdam	Teken- en Adviesburo Gerard van Meerveld
Materiaalsoorten en kwaliteiten: Platen en profielen S235JR volgens NEN-EN 10025-2, buis en kokerprofielen: S355J2H volgens NEN-EN 10210-1 (warmvervaardigd) S275J0H volgens NEN-EN 10219-1 (koudvervaardigd) Lassen a=4, tenzij anders vermeld, volgens NEN-EN-ISO 2553:2014. Boutkwaliteit 8.8, tenzij anders vermeld Projectie:	
KOOIJ & DEKKER ingenieursbureau	Project: 3083
Kooij&Dekker bv Oosteinde 11 Postbus 266 3840 AG Harderwijk	TEL +31 (0) 341 41 22 93 FAX +31 (0) 341 41 22 95 EMAIL info@kooijdekker.nl WEB www.kooijdekker.nl
Tekening: G [123]	Formaat: A1
Status: CONTROLE	