

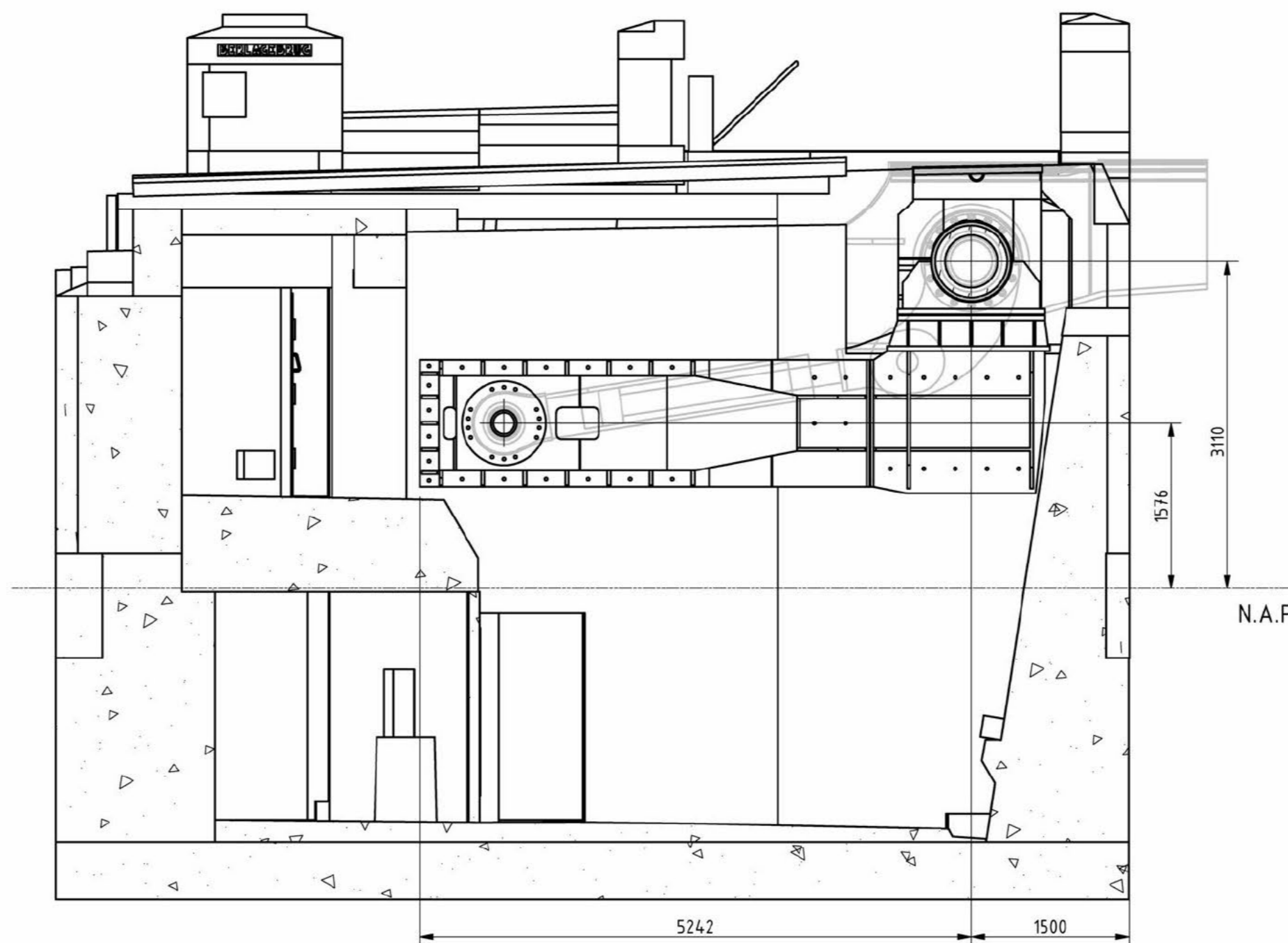
BOVENAANZICHT
SCHAAL 1 : 100

DETAIL A

A

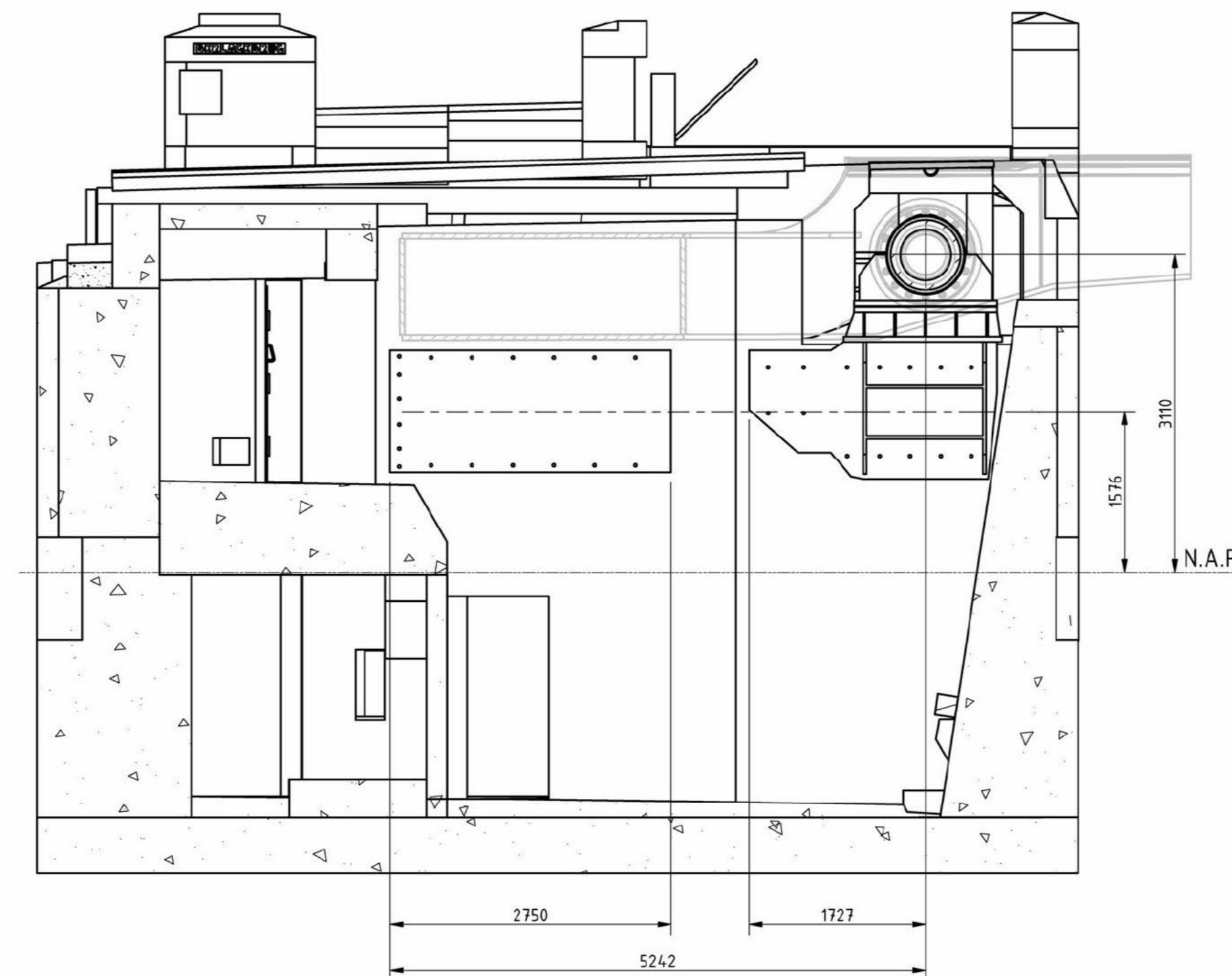
B

BOVENAANZICHT
SCHAAL 1 : 100



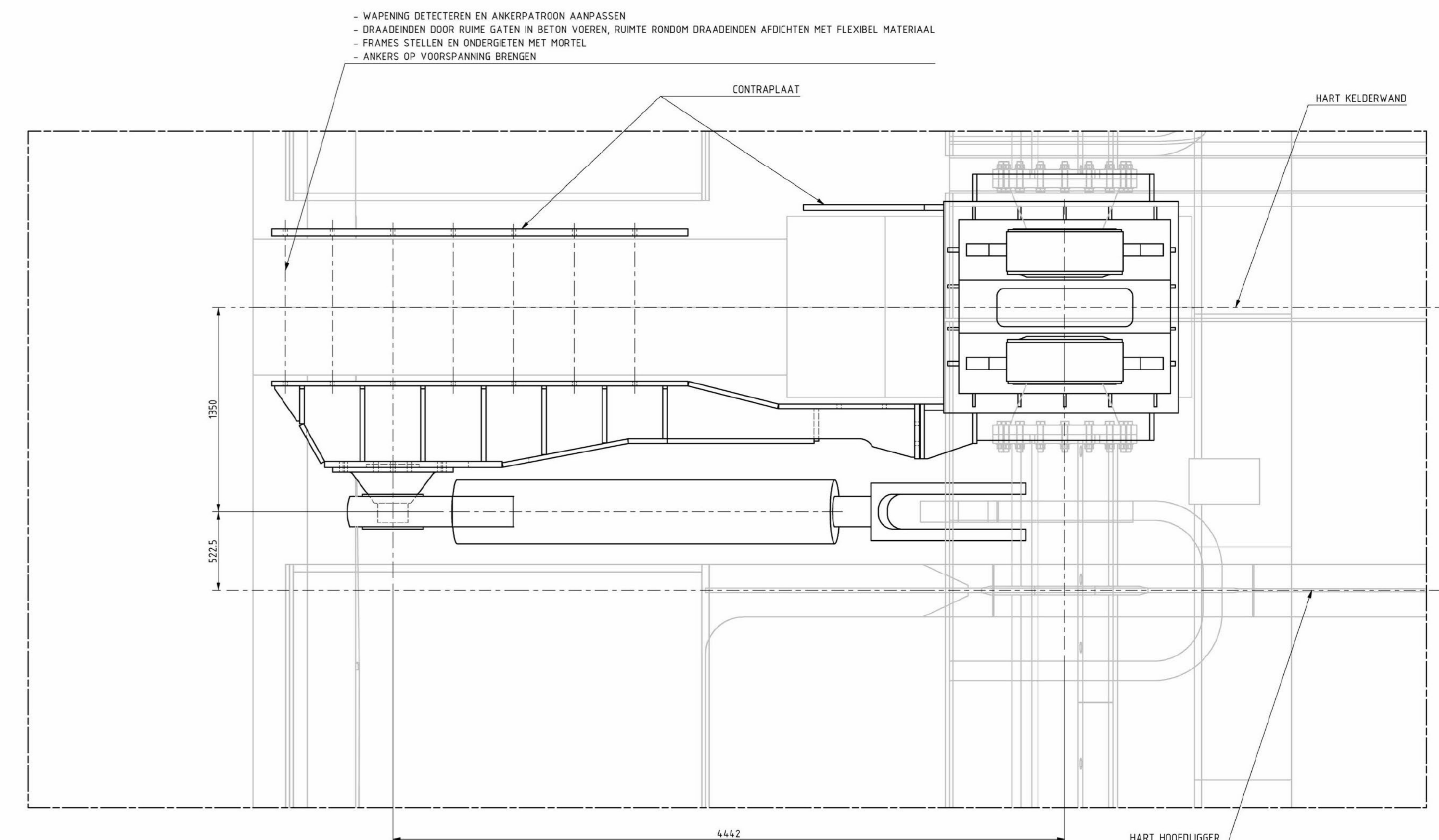
DOORSNEDE A-A
SCHAAL 1 : 50

N.A.P.

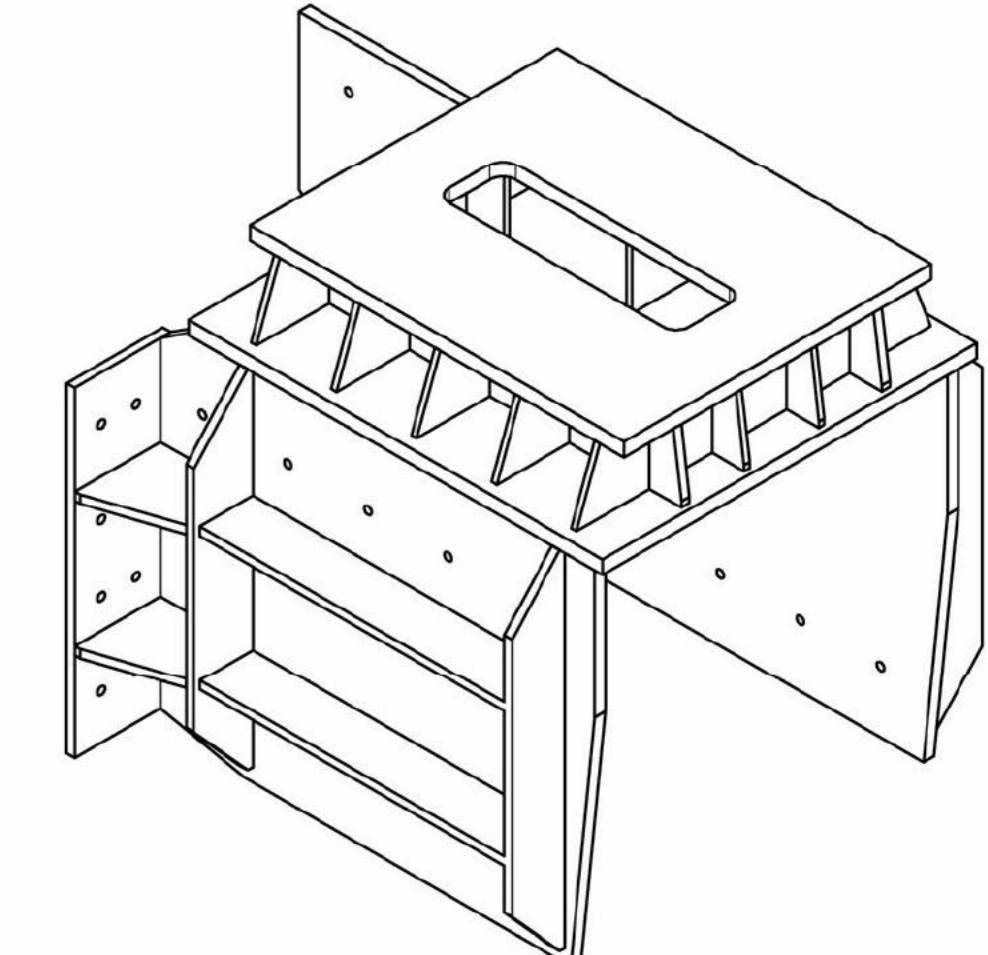


DOORSNEDE B-B
SCHAAL 1 : 50

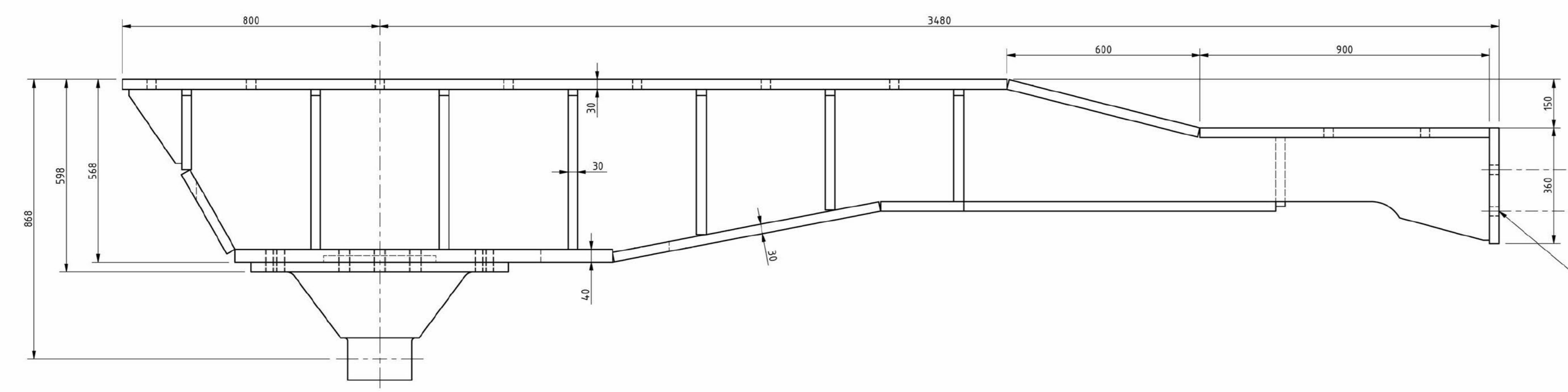
N.A.P.



DETAIL A
SCHAAL 1 : 20

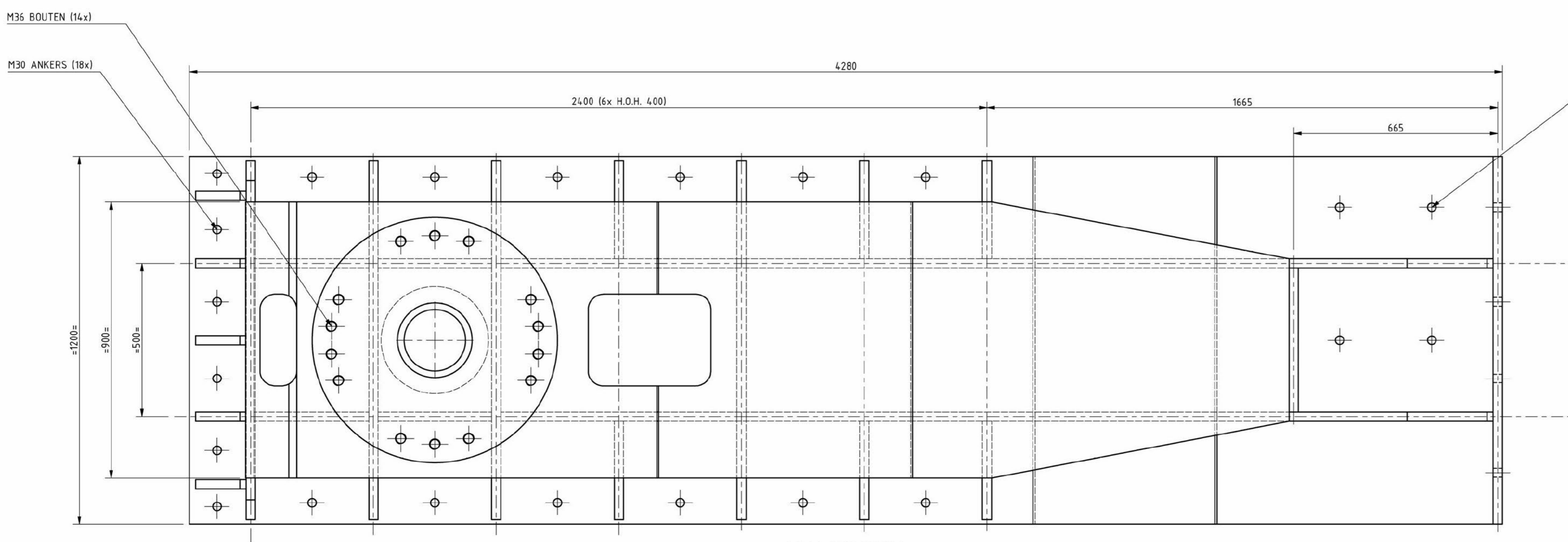


ISOMETRISCH AANZICHT
SCHAAL 1 : 20



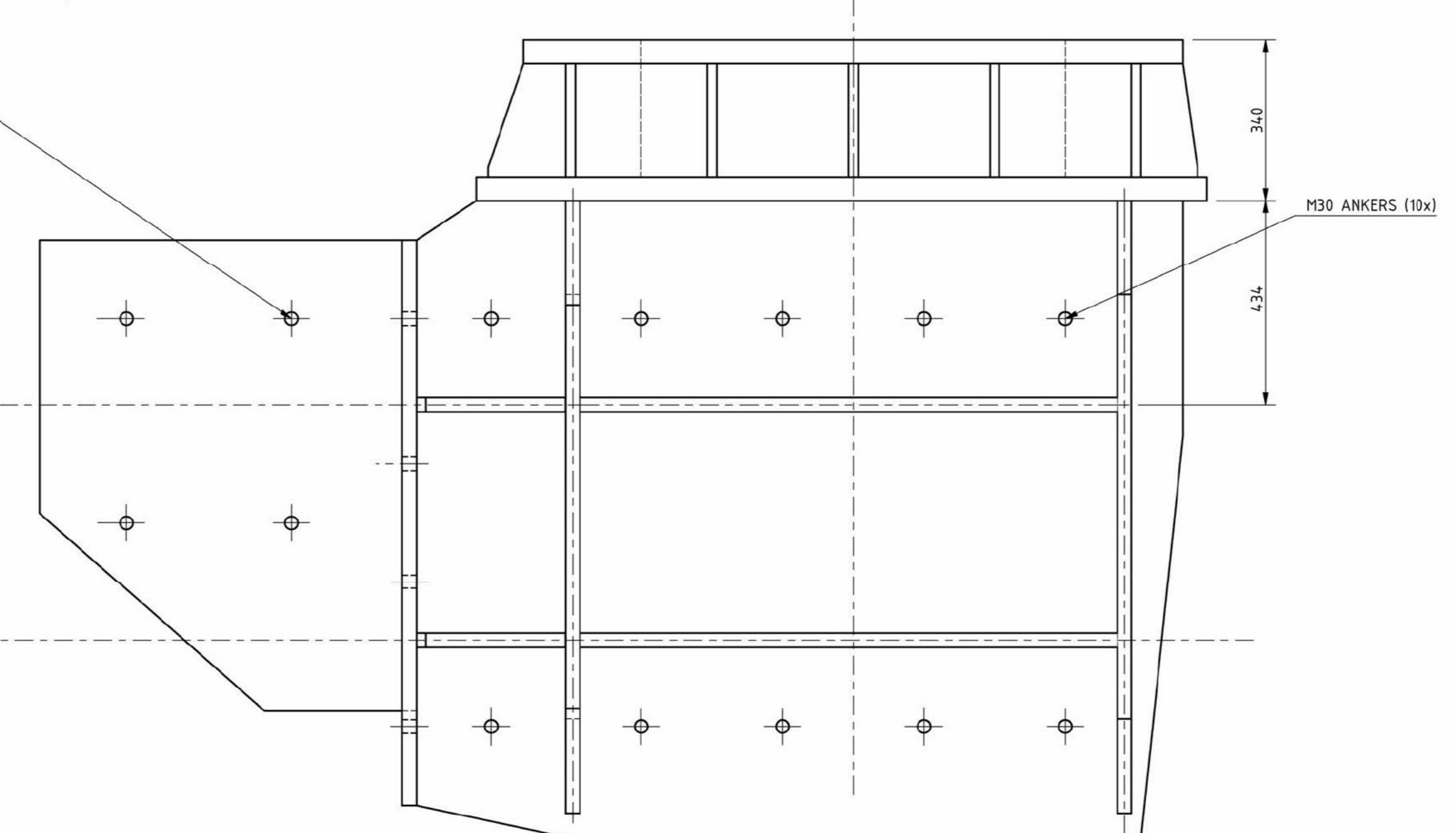
BOVENAANZICHT
SCHAAL 1 : 10

M30 BOUTEN (6x)



ZIJAAANZICHT
SCHAAL 1 : 10

M30 ANKERS (18x)



ZIJAAANZICHT
SCHAAL 1 : 10

M30 ANKERS (12x)

BOVENAANZICHT
SCHAAL 1 : 10

TENZIJ ANDERS AANGEGEVEN:

- ALLE MAATVOERING DIET GECONTROLEERD TE WORDEN AAN DE HAND VAN INMETINGEN EN DOOR DE ON OP TE STELLEN ONTWERPEN
- AANGEGEVEN DETAILLERING EN PLAATDICTES ZIJN INDICATIEF EN DIENEN GECONTROLEERD TE WORDEN MIDDELS BEREKENINGEN
- HOOGTEMATEN AANGEGEVEN IN M T.O.V. NAP, OVERIGE MATEN IN MM
- HOOGTEMATEN T.P.V. SLIJTLAGEN: AANGEGEVEN OP BOVENKANT SLUTLAAG
- MATERIAAL MINIMAAL S355J0, NADERE SPECIFICATIES EN EISEN DOOR ON UIT TE WERKEN
- STRIPPEN OP DEKPLAAT T.P.V. VOOR- EN ACHTERHAR UITVOEREN IN RVS 316L
- MATERIAAL ASSEN EN DRAAIPUNTEN DOOR ON TE BEPALEN
- KLEMLAKKEN STAAL OP STAAL SCHOOPEREN EN NA SCHOOPEREN NIET VERDER BEHANDELEN
- OVERIGE CONSERVERINGEN CONFORM EISEN IN CONTRACT
- LAS- EN BOUTVERBINDINGEN DOOR ON NADER UIT TE WERKEN
- SCHARNIERENDE VERBINDING TUSSEN DE DRIE VALDELEN T.P.V. ELKE DWARSDRAGER, DOOR ON NADER UIT TE WERKEN

Behoort bij: VO	VOORONTWERP	versie: 1 versiedatum: 29-10-2020
RENOVATIE BERLAGEBRUG FRAMES CILINDER EN HDP		Gemeente Amsterdam
getekend: gecontroleerd: verigaren:	dat: 29-10-2020 dat: 29-10-2020 dat: 29-10-2020	uitval: ZIE TEK. in: 4 bladen, blad nr. 4
Infratec		INFR200183

A0