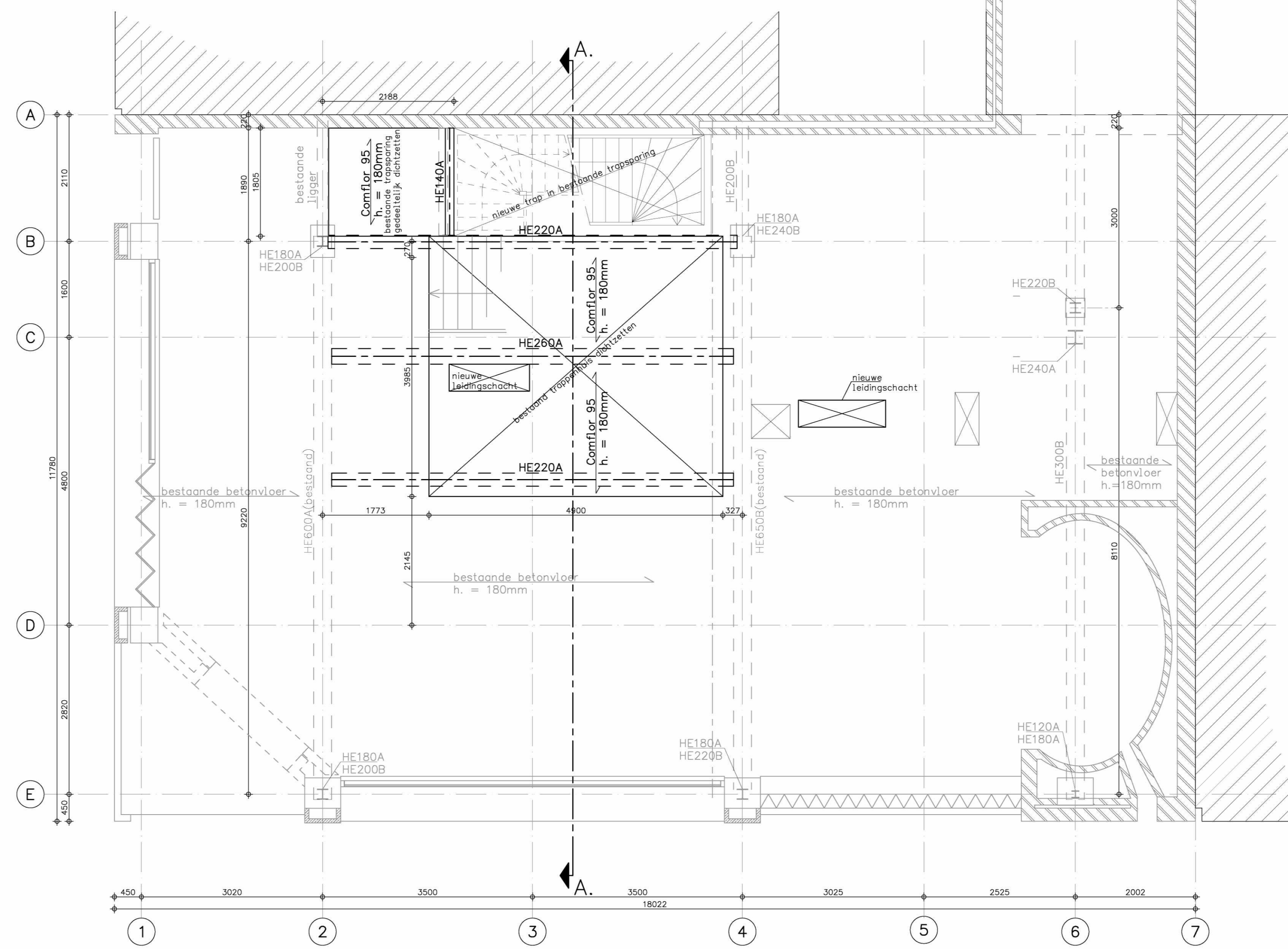
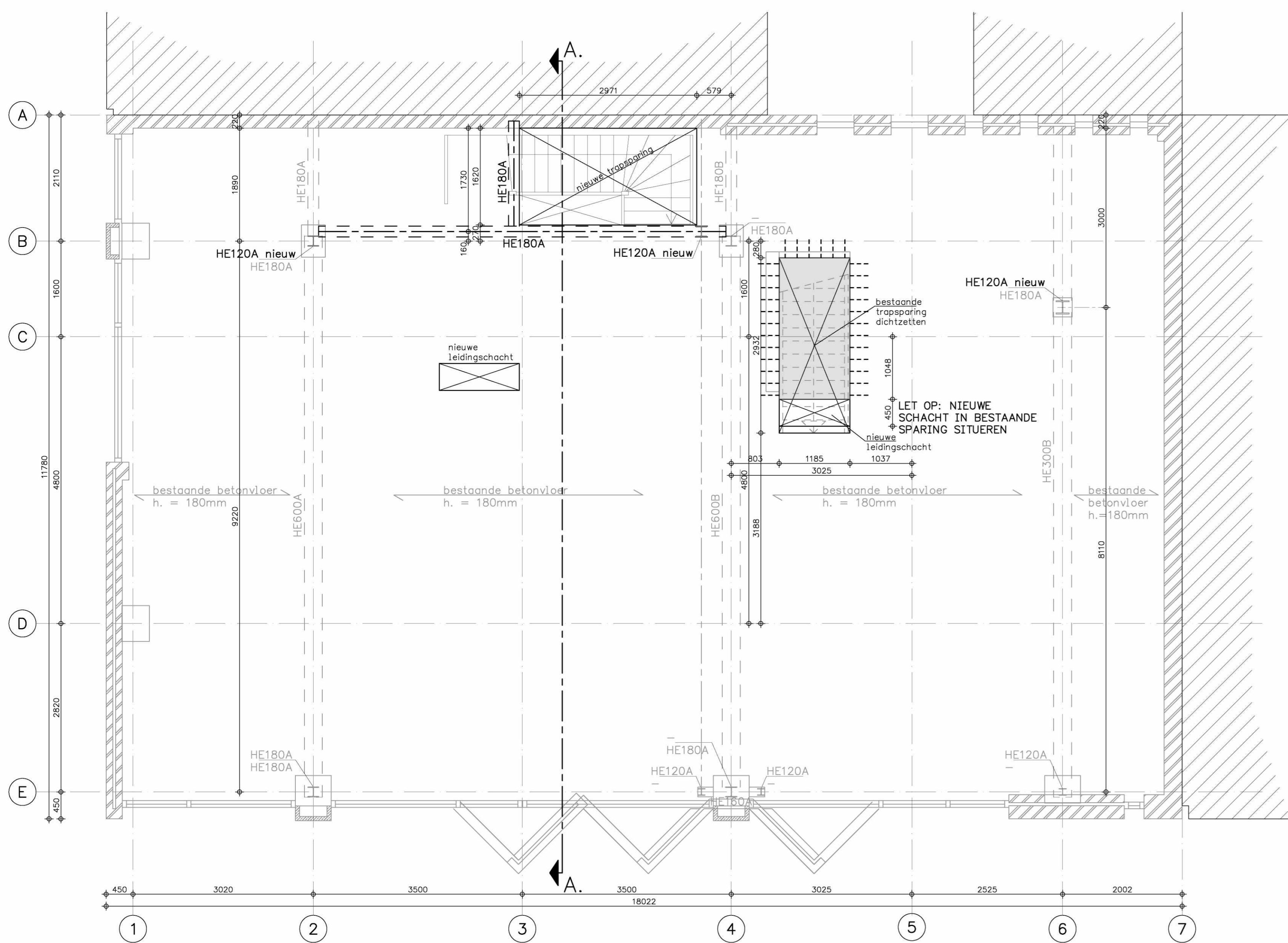


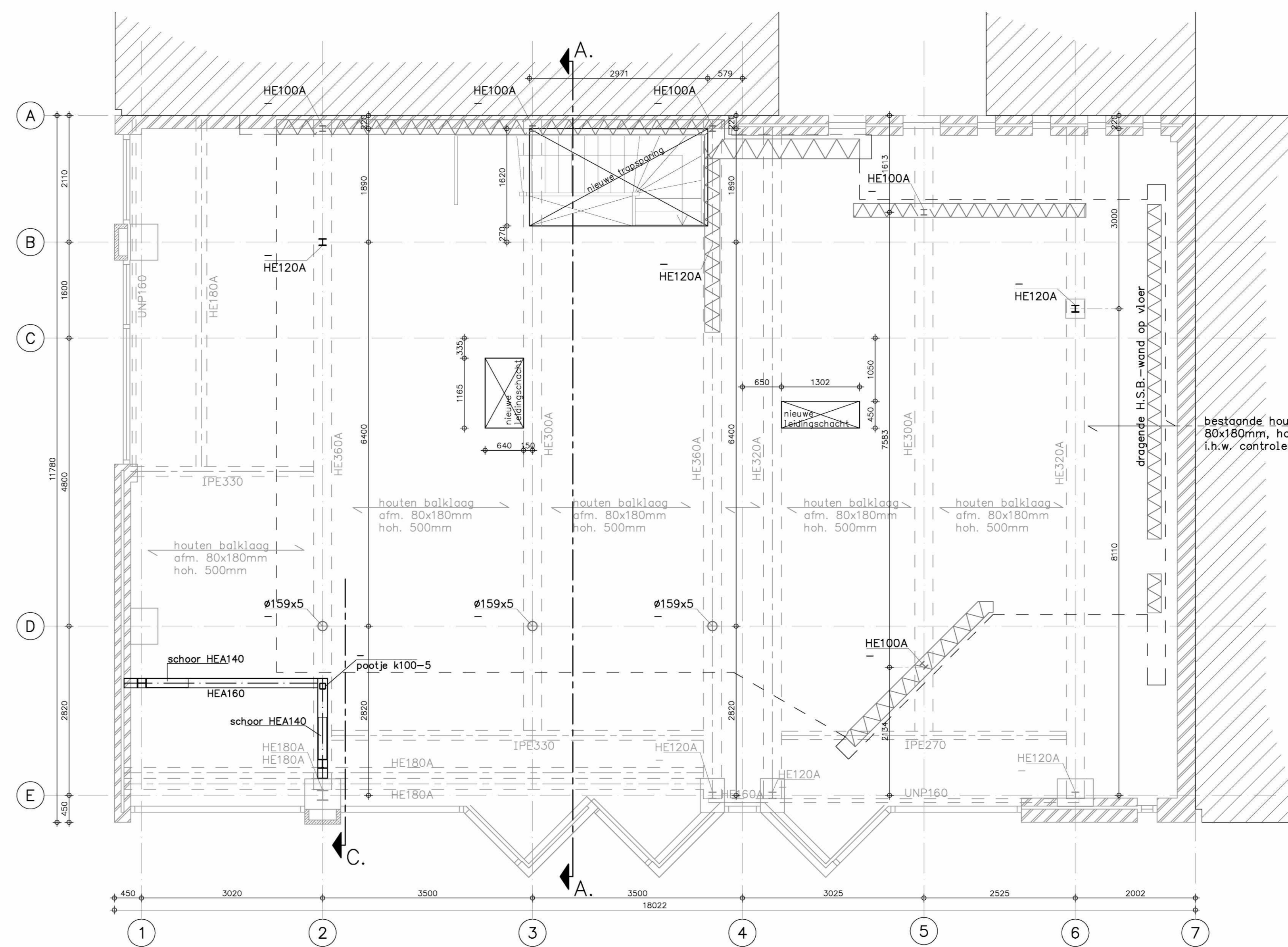
Begane grondvloer (Peil=0)



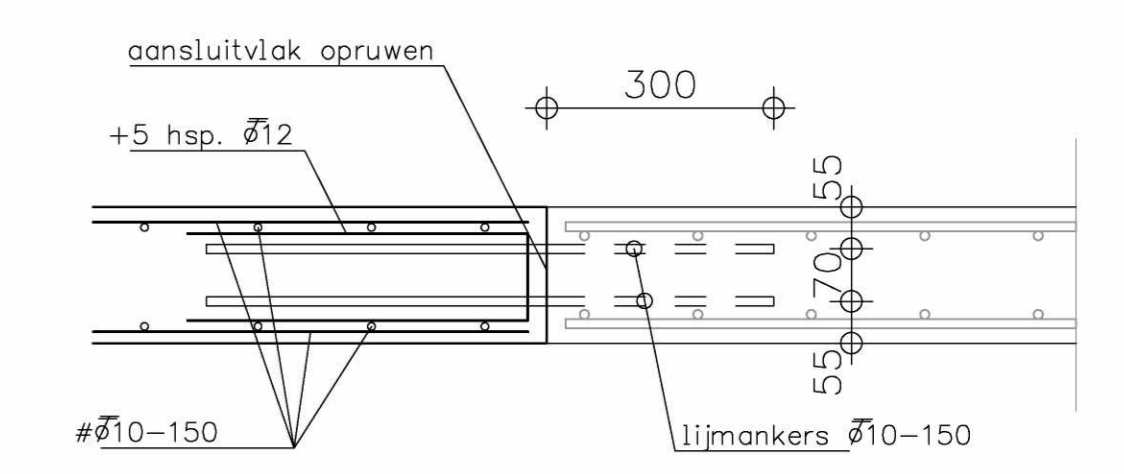
1e verdiepingvloer (4350+P)



2e verdiepingvloer (7550+P)



3e verdiepingvloer / bestaande dakvloer (10730+P)



Principe dicht storten vloer

RENVOOI HOUTCONSTRUCTIE

Houtkwaliteit: Bestand : C18
 Houtconstructie nieuw : C24

Waaldranding : afmetingen en berekening volgens aanneemspecificatie
 Verbindingspunten : aanst, draag en positie volgens opgegeven aanneemspecificatie
 Afdekking vloer : multiplex (dicht verbonden aanneemspecificatie)
 Houtbalkvloer wand : lozen en ondergrond (dikte) volgens aanneemspecificatie afmeting 12mm OSB (verpandend aandringen), tenzij anders aangegeven.
 Betong op dak : baksteen liggeren aan metselwerk middelgroot opzetsteen 1/2m x 1/2m op ondergrond aandringen, minimaal 10mm
 Algemeen : grondoppervlakken aan metselwerk middelgroot opzetsteen.
 Algemeen : bestaande houtconstructie controleren op aangegeven afmetingen, aantastingen en gebreken, bij afwijkingen contact opnemen met de constructeur.

RENVOOI STAALCONSTRUCTIE

Staalkwaliteit (tenzij anders vermeld):
 Flatsprofielen en draagstaal : S235
 Kolken- en buisprofielen (koudgewalmd) : S275
 Kolken- en buisprofielen (warme gewalmd) : S235
 TIG-lagers : S355

Bouwwijding : Afmetingen en berekening volgens aanneemspecificatie
 Bollen en moeren : 8.8
 Ankers : 4.6

Kop- en voetplaten conform afmetingen
 Detailberekeningen volgens EN 1993-1-8 aan hoofdverkeersconstructie door leverancier ter controle aanbieden aan constructeur.
 Werkwijze berekeningen door leverancier ter controle aanbieden aan constructeur.
 Staalconstructie scheren en smeren.
 Staalconstructie in contact met buitenlucht thermisch verzinken.
 Constructie op sparringen brengen in het dakvlakvloer om veilig, (afhankelijk van houtvloer) tegen uitval van constructie voor bouwrijpheid voorzieningen de bekering architect.
 Aanpakken liggeren aan metselwerk om dak met trapezium of aangepaste dakpan. (zie tekening)
 Houten balkvloer liggeren om aangepaste trapezium (B&O lang 400mm, bevestiging met houtdraad 2x H6).
 Constructie aanpakken met draagrijp metaal.
 Constructie brandwerend bekleding/bekledingen conform opgegeven architect.

RENVOOI AANGEHOUDEN BELASTINGEN

Veranderlijke vloerbelasting : verdiepingvloer : 2,25 kN/m²
 : begane grondvloer : 2,25 kN/m²
 : dakvloer : 2,50 kN/m²
 : dakvloer : 1,00 kN/m²

ALGEMENE OPMERKINGEN

UITGANGSPUNTEN BESTAANDE CONSTRUCTIE EN MAATVOERING IN HET WERK CONTROLEREN
 Bestaande constructie lichtgrijs getekend.
 - - - - - : Dragende wanden op de vloer
 - - - - - : Dragende wanden onder de vloer
 Brandwerendheid hoofddragende constructie : ??? minuten
 L : kolom op constructie
 L : kolom onder constructie

Project: **Uitbreiding Haarlemmerplein 2 te Amsterdam**
 opdrachtgever/architect: **hp architecten te Rotterdam**

get	tekenaar	datum	gezien	onderwerp
a	skaa	04-10-23	skaa	Begane grondvloer t/m 3e verdiepingvloer (best. dakvloer)
b	skaa	10-11-23	skaa	
c				
d				