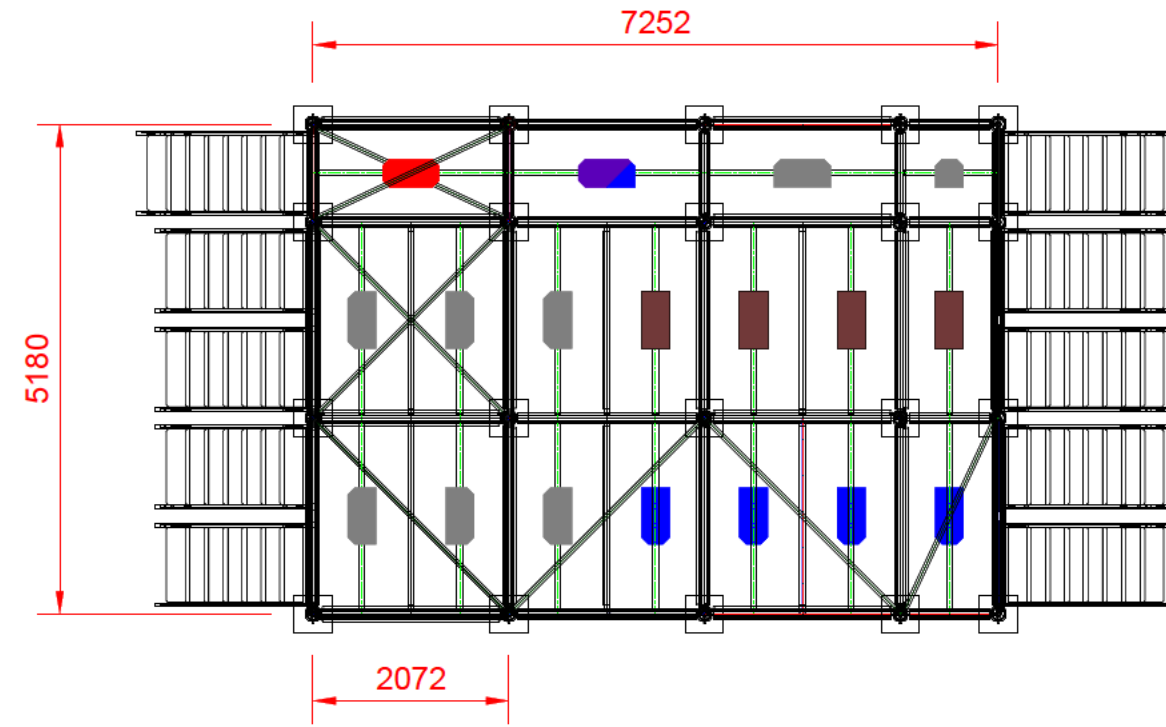
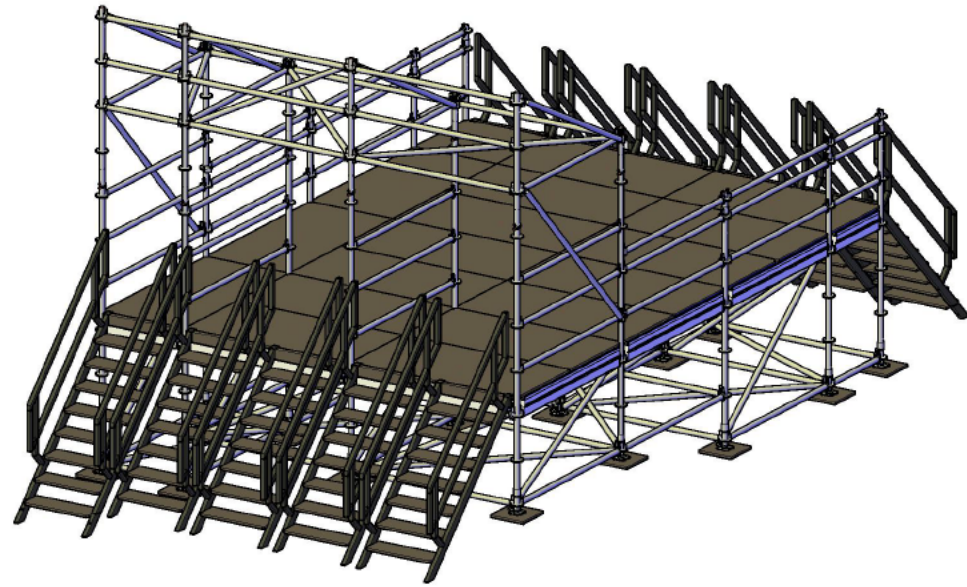


Noodtrap 03



Uitgangspunten:

Terrein cat. : Onbebouwd

	$V_{b,0} = V_b$ [m/s]	$V_{gust,+10.0m}$ [m/s]
In-Service	7 Bft	17.1
		23.42

Bedoelde gebruik vloer: Publieks toegankelijk

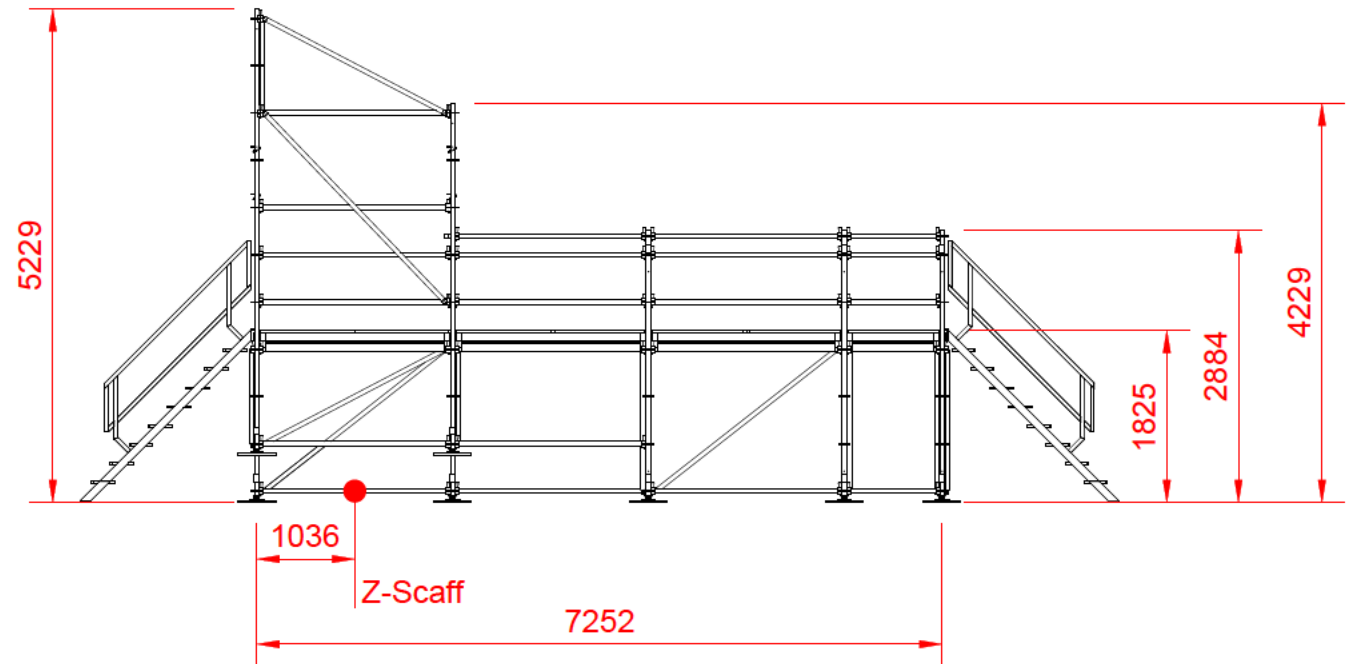
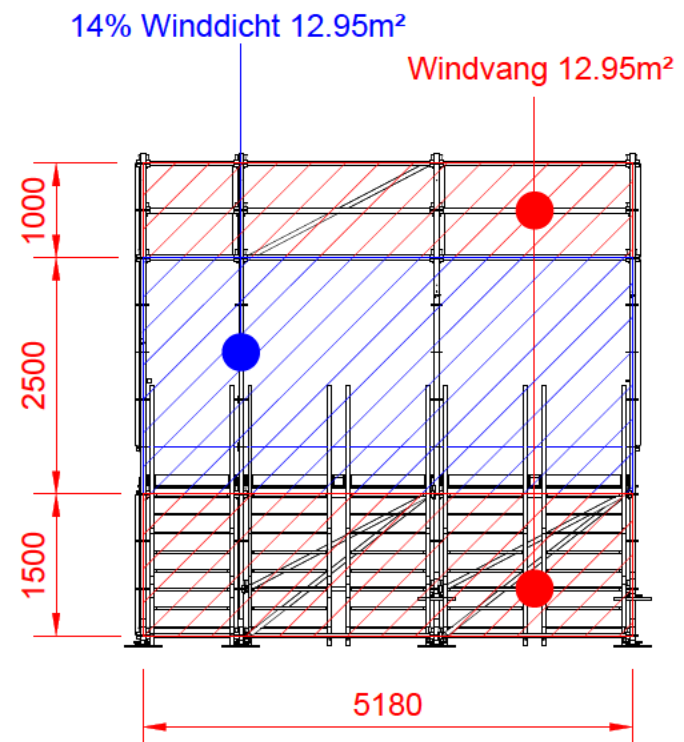
Max. verdeelde vloerbelasting: 5.0 kN/m²

Max. Gewicht Led: 1.6 kN

Maximale spindeldruk: 23.65 kN

Beheersmaatregelen: (vóór bereiken In-Service limit)

- Windvangende doeken/zeilen/decor wegnemen.
- Wanneer niet mogelijk, constructie ontruimen.



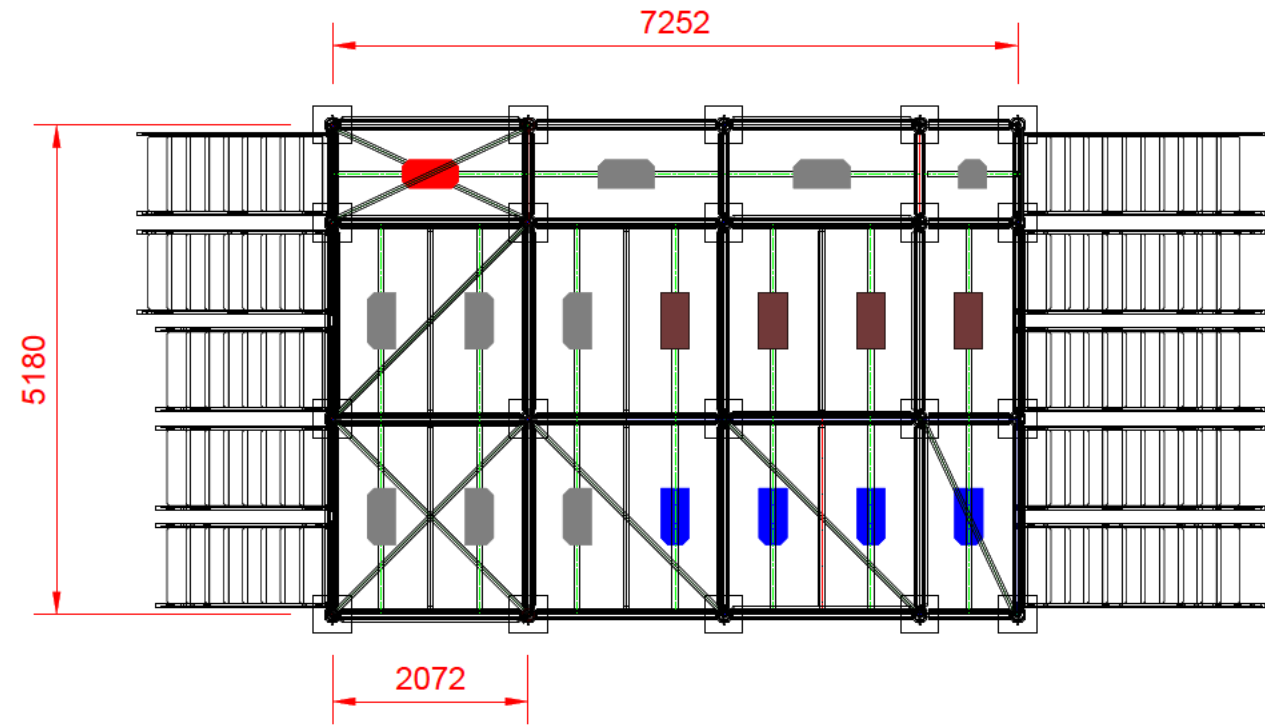
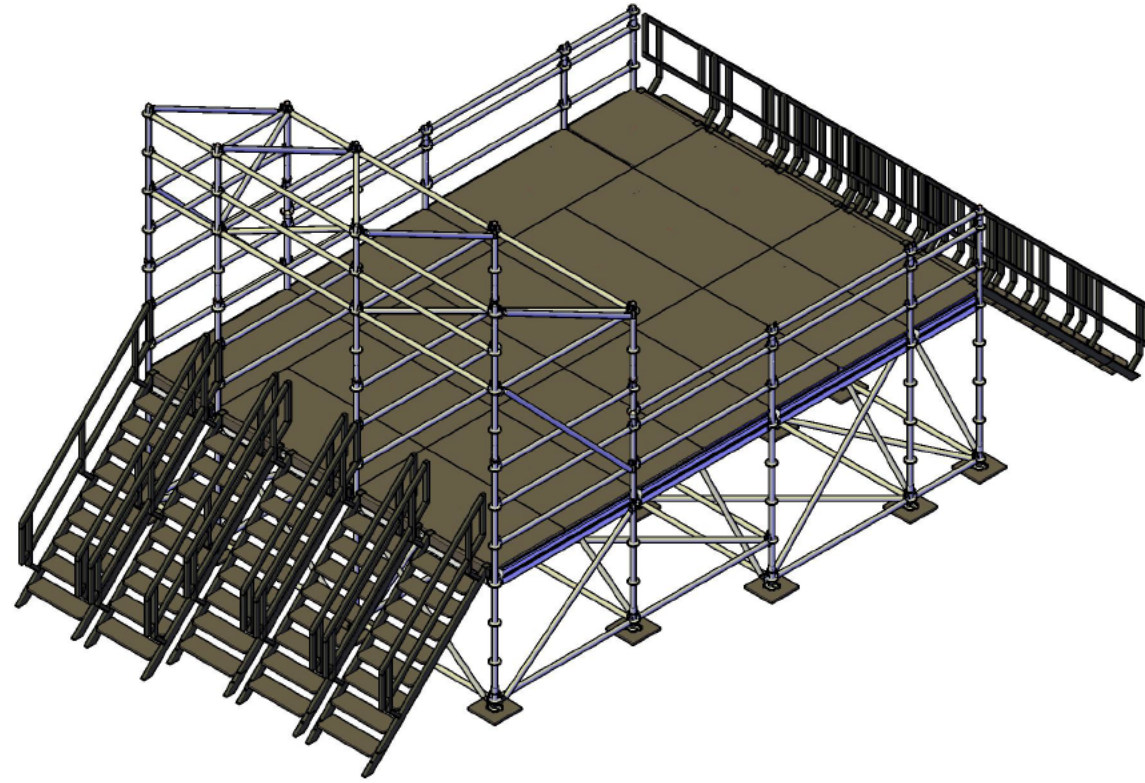
Object: 1172 – Goodguyz – Circoloco – Noodtrap03–04

Postbus 306
7940 AH Meppel
+31 (0)522 247 743
info@interstage.eu
www.interstage.eu



PROJECT:	GoodGuyz–Circoloco	VERSIE:	1.0
REFERENTIE:	ISS385	MAATEENH:	mm
LOKATIE:	NDSM	TEKENING:	Noordtrap 03
		DATUM:	12-07-2024
		GETEKEND:	

Noodtrap 04



Uitgangspunten:

Terrein cat. : Onbebouwd

	$V_{b,0} = V_b$	[m/s]	$V_{gust,+10.0m}$	[m/s]
In-Service	7 Bft	17.1	23.42	

Bedoelde gebruik vloer: Publieks toegankelijk

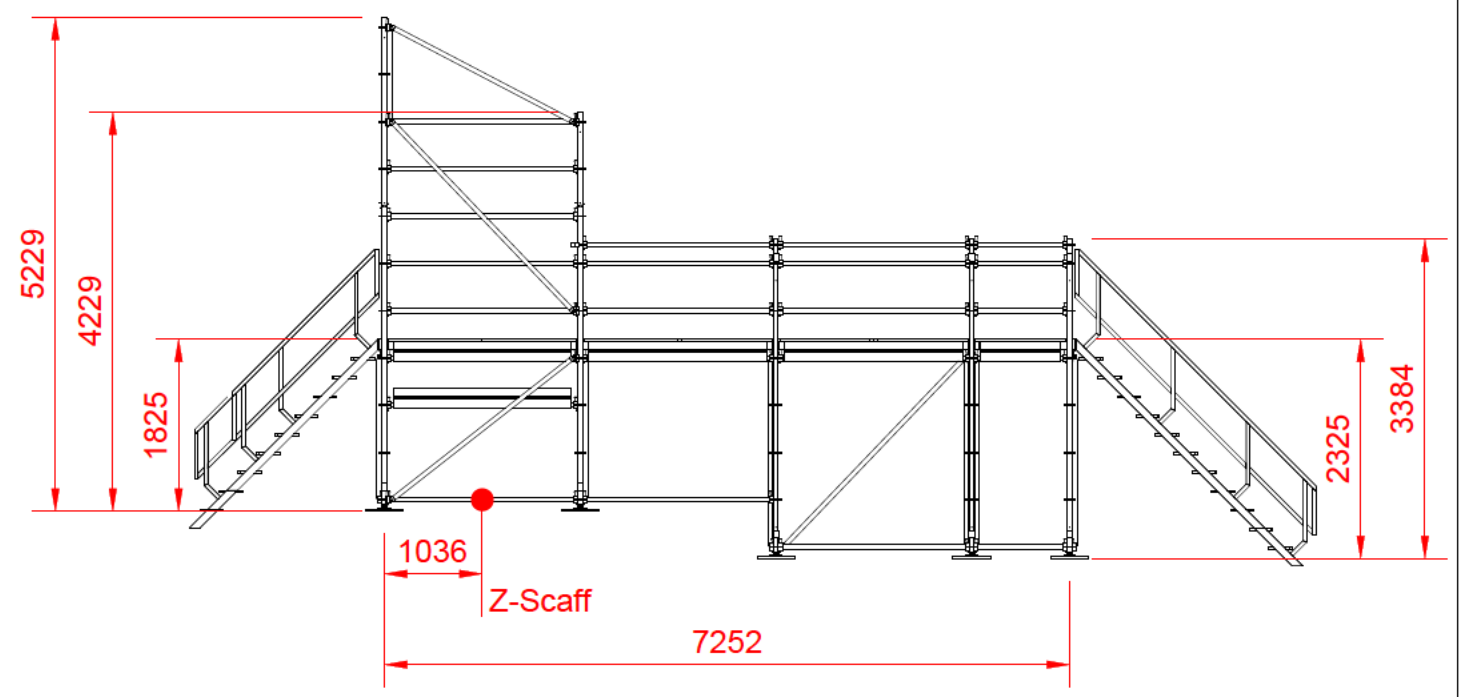
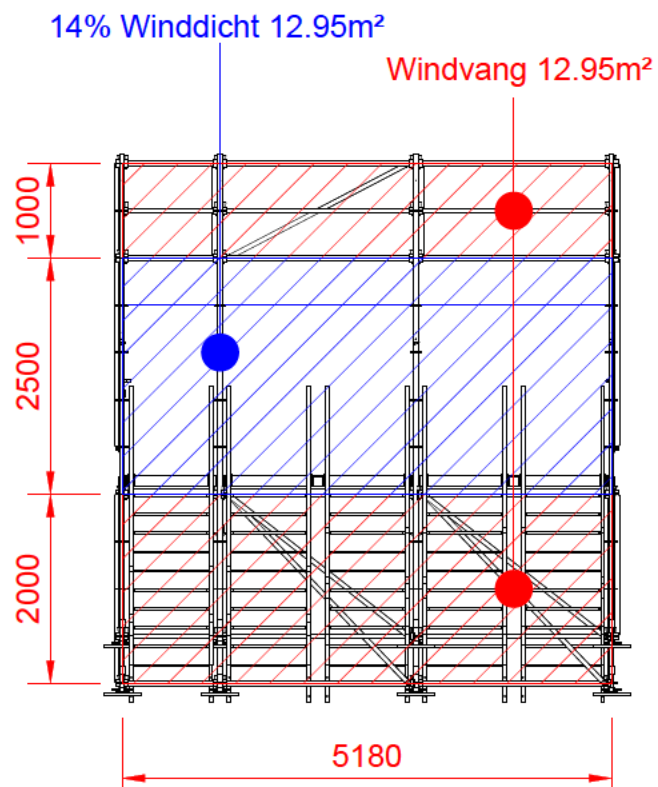
Max. verdeelde vloerbelasting: 5.0 kN/m²

Max. Gewicht Led: 1.6 kN

Maximale spindeldruk: 23.65 kN

Beheersmaatregelen: (vóór bereiken In-Service limit)

- Windvangende doeken/zeilen/decor wegnemen.
- Wanneer niet mogelijk, constructie ontruimen.



Object: 1172 – Goodguyz – Circoloco – Noodtrap03–04

Postbus 306
7940 AH Meppel
+31 (0)522 247 743
info@interstage.eu
www.interstage.eu



1	1.0	mm	Noordtrap 04
2	VERSIE:	MAATEENH:	TEKENING:
3	DATUM: 12-07-2024	GETEKEND:	
4	PROJECT: GoodGuyz–Circoloco	REFERENTIE: IS5385	LOKATIE: NDSM
5	Object: 1172 – Goodguyz – Circoloco – Noodtrap03–04		