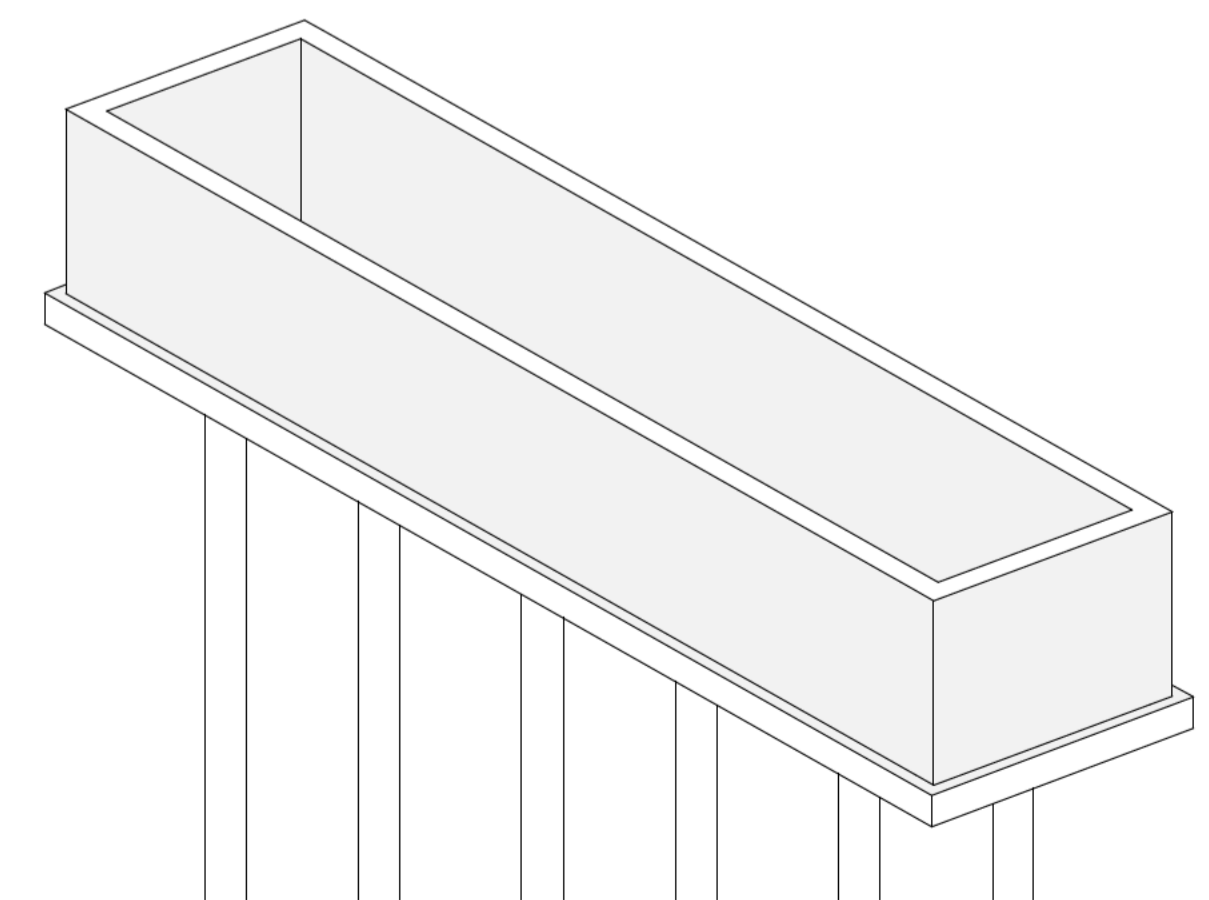
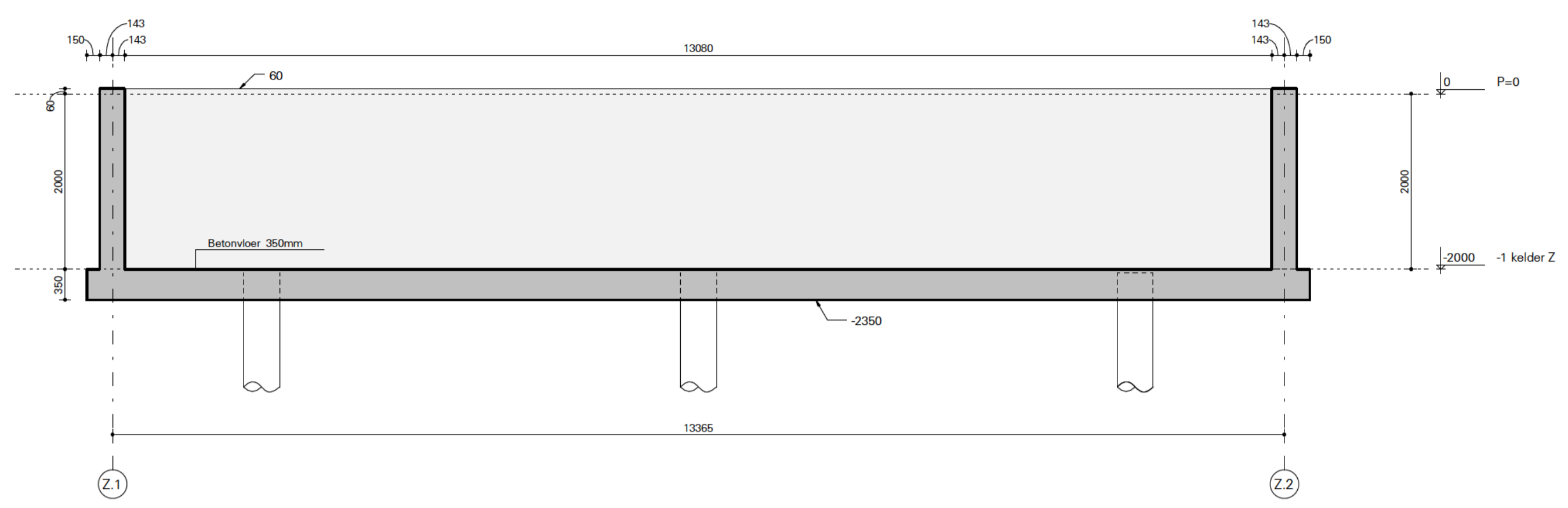


Palenplan
1 : 50

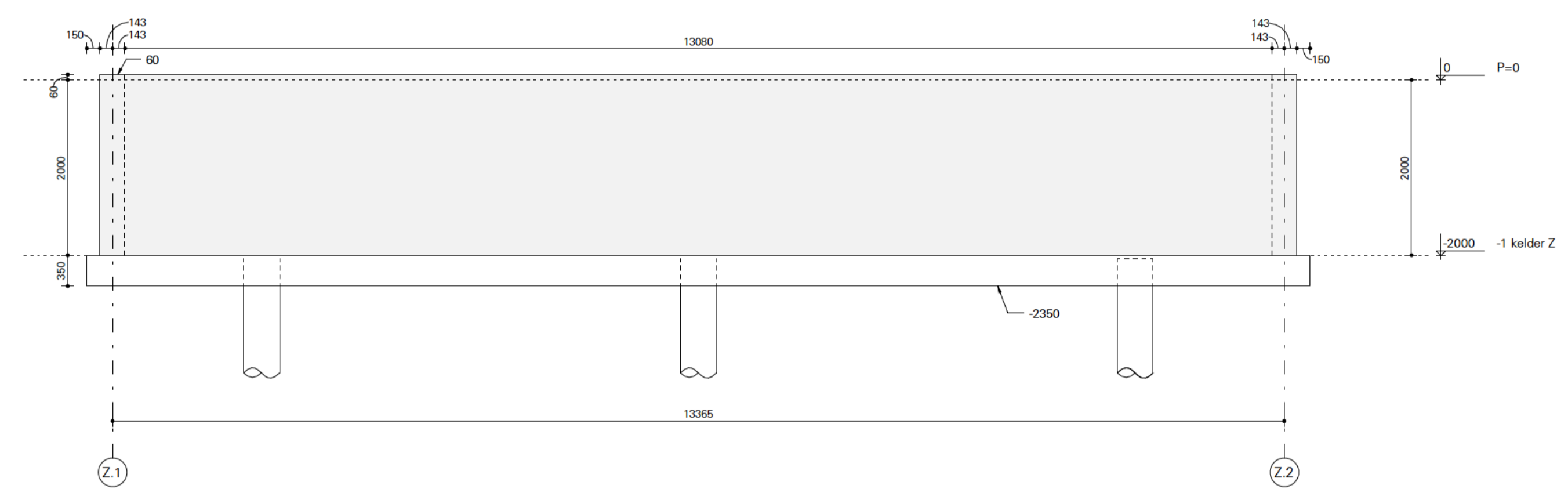
-01 Kelder
1 : 50



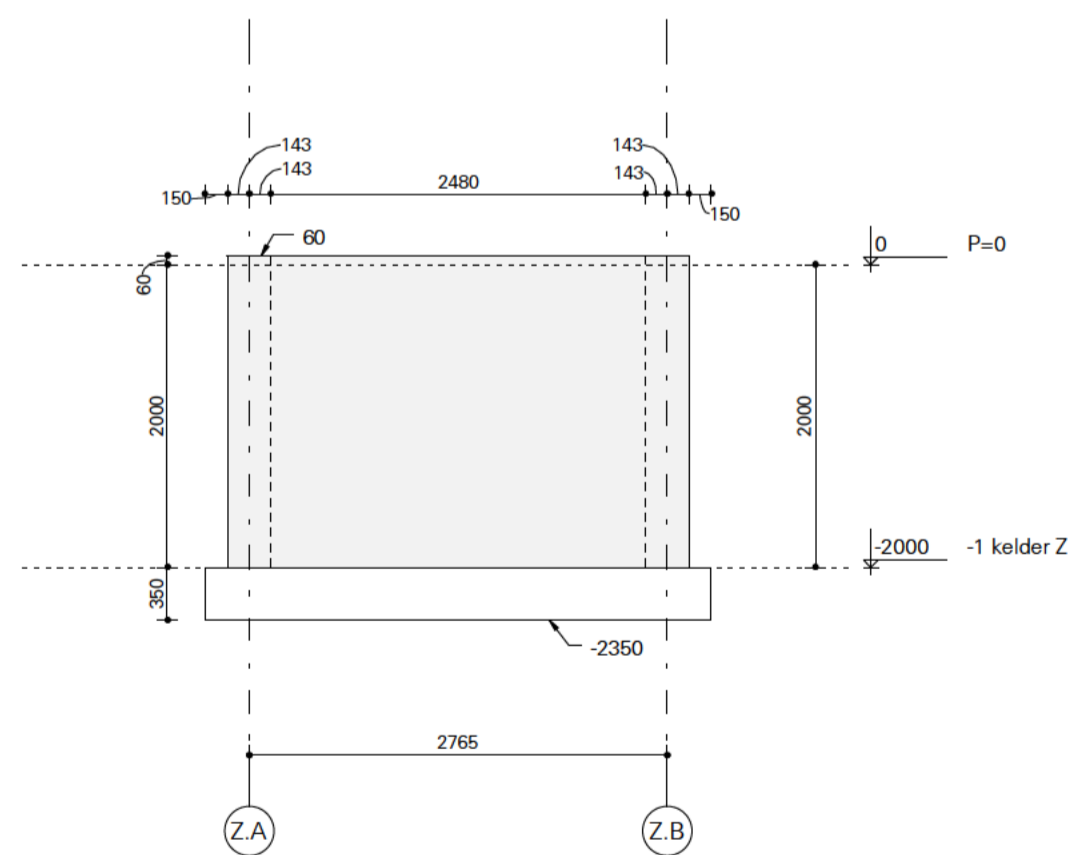
3D - Zwembad



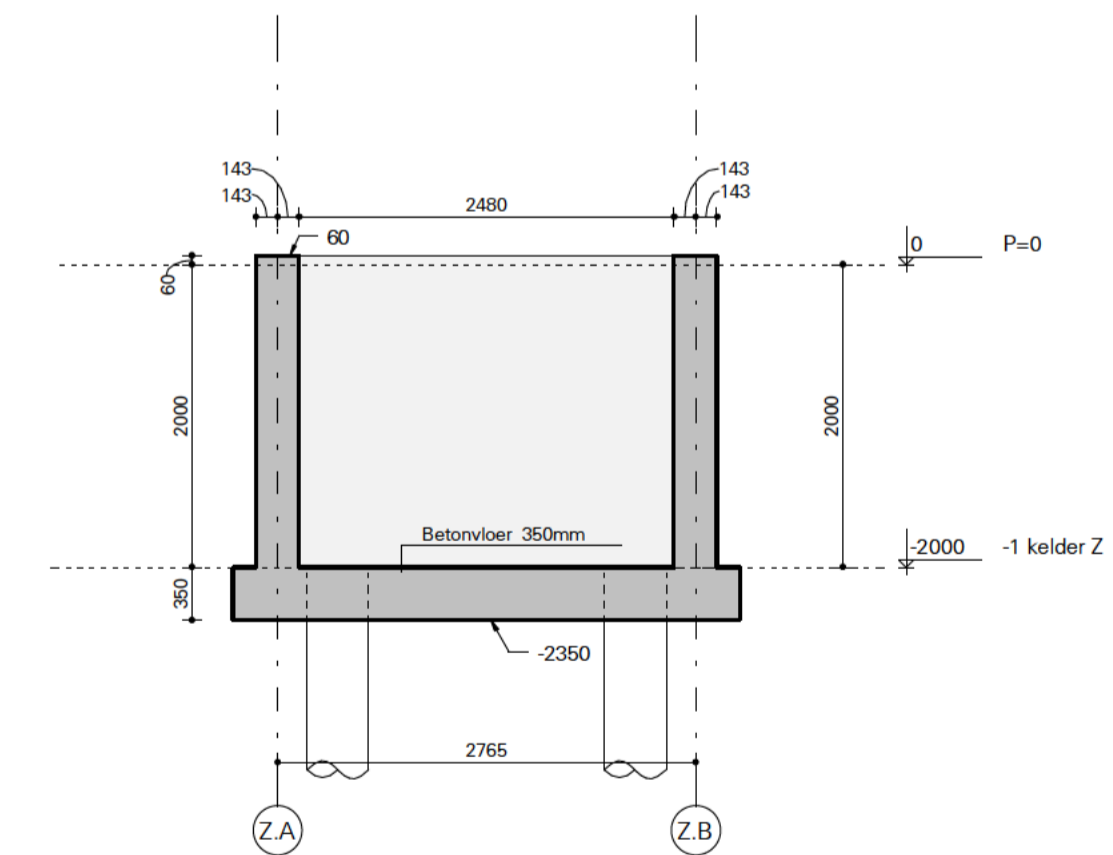
Wand Z.A
1 : 50



Wand Z.B
1 : 50



Wand Z.1
1 : 50



Wand Z.2
1 : 50

Legenda

Dragende elementen		
	dragend beton	
	dragend prefab beton	
	dragend metselwerk	
	dragend hout	
	dragende constructie onder de vloer	
Sparingen en sponningen		
	Sponningen in vloeren en wanden	
	Sparingen t.b.v. schachten, trapgaten e.d.	
	Ruimte voor leidingdoorvoeren, niet uitvoeren als één vloersparing	
Peilmaataanduidingen:		
	zichtbaar in doorsneden	
	niet zichtbaar in doorsneden	
Vloeraanduiding		
	1. niveau tov peil 2. betonkwaliteit / dakte druklaag (mm) 3. dakte vloer (mm) 4. vloer type 5. afwerking	
Detailaanduiding		
	Detail nr.	
Kolomaanduiding		
	kolom boven	
	kolom onder	

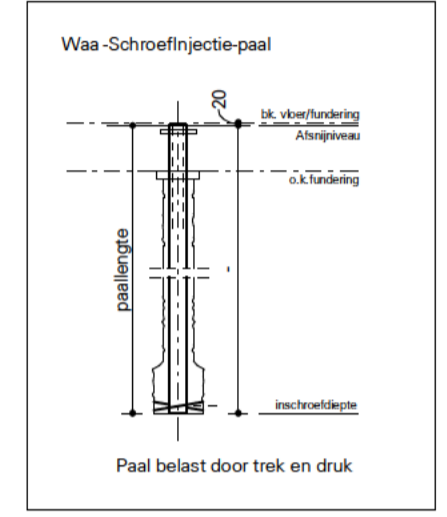
NB: zie voor overige u tgangspunten constructieve berekeningen

Opmerkingen

- peil = 0 = NAP +0.6m
- maten in mm
- Algemeen
- deze tekening betreft de hoofdconstructie
- alle vermeldde verbindingsmiddelen zijn ter indicatie, definitieve uitwerking door aannemer/leverancier
- voor definitieve ankers en instelvoorzieningen zie tekeningen aannemer/leverancier
- voor definitieve sponningen zie sponningstekeningen aannemer/leverancier
- voorzieningen stabiel te en ondersterpeling in de uitvoering door aannemer
- constructieve detail berekeningen en tekeningen ter controle aanbieden aan coördinerend constructeur
- de principes van de details gelden tevens voor vergelijkbare situaties
- bouwkundige constructies te berekenen en tekenen door aannemer/leverancier

Betonconstructie in het werk gestort

- beton, sterkteklasse C30/37 tenzij anders vermeld



Renvoel funderingspalen - zwembad

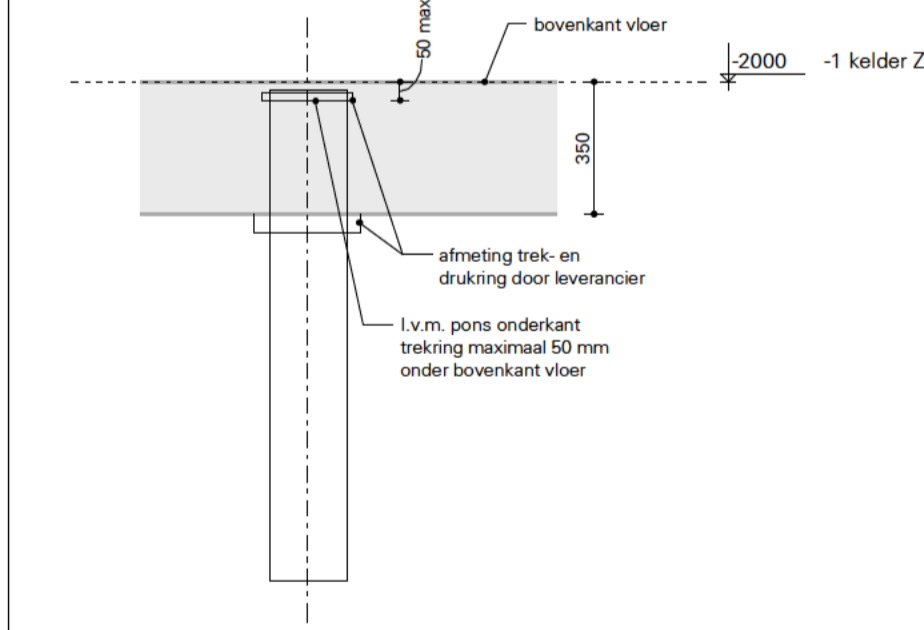
Symbol	Paal nummer	Paal Type	Afsn hoogte (m) t.o.v. Peil	Afsn hoogte (m) t.o.v. NAP	Inheidsdiepte (m) t.o.v. NAP	Aantal
	06.X	WSI-paal 168.3/500	-2.02	-1.42	-17.00	6

Sondering uitgevoerd Sondering nog u te voeren

Behorende bij grondonderzoek van Tjaden
rapportnummer: S 21.187
datum: 14 juni 2023
Behorende bij funderingsadvies van Hektec
rapportnummer: PB H22.1363-1
datum: 23 jan 2023
Maaiveldniveau = NAP +0.7m
Grondwaterstand = NAP -0.4m

Paal draagvermogen = 1025 kN
Paal trekvermogen = 295 kN
Alle palen u voeren als druk- en trekpaal

Principeddoorsnede paalkop



Deze tekening is eigendom van BREED Integrated Design.
Zonder schriftelijke toestemming mag niets worden gekopieerd, gebruikt of de inhoud ervan ter kennis van derden worden gebracht.

Versie	Omschrijving	Get.	Datum
1	Bouwaanvraag	rcm	11-07-2023

B R E E D Korte Koedijkstraat 66
2511 CE The Hague, Netherlands
info@breedid.nl T +31 (0)70 785 29 44
www.breedid.nl

Opdrachtgever:

Architect: Hofman/Dujardin

Project: Herman Gorterstraat

Onderwerp: Zwembad

Fase	BA	Schaal	As indicated	Laatste Versie?
Status	Definitief	Bladformaat	A1	

Projectnummer: 21038
Tekeningnr.: BA.3100V
Versie: 1

